

SPJÄLL HISC-L LAGRAT



Spjäll HISC-L 100-400

Spjäll klass 3 i förzinkad stålplåt Z275, korrosivitetsklass C3. Spjällblad med tätning. Godkänd i täthetsklass D. Typgodkännande 1666/78.

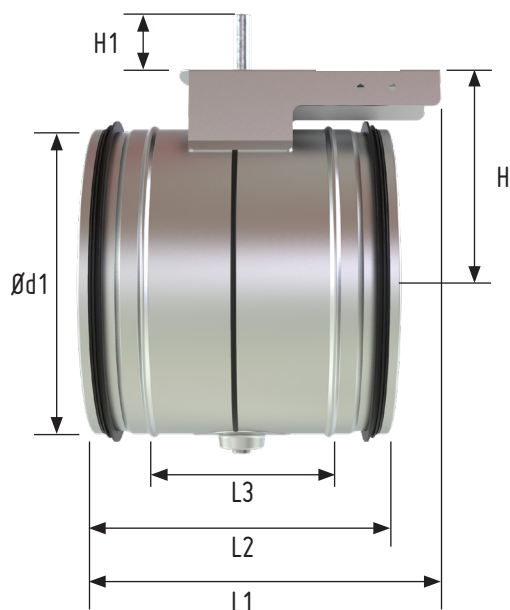
Två kullagrade spjällaxlar för mjuk och friktionsfri gång (Ø100 och Ø125 en axel). Rund spjällaxel Ø12 mm. Kan beställas i andra material och även i klass 4.

Tillbehör:

Förlängningsaxel
Förlängningshylla

Skötsel:

Dammsugs alternativt torkas ren med fuktig trasa. Använd endast milda rengöringsmedel.



MÅTT

Ød1	L1	L2	L3	H	H1
100	222	193	123	70	52
125	222	193	123	83	52
160	222	193	123	100	52
200	222	193	120	120	52
250	220	191	87	145	52
315	303	191	87	178	45
400	352	290	169	220	45