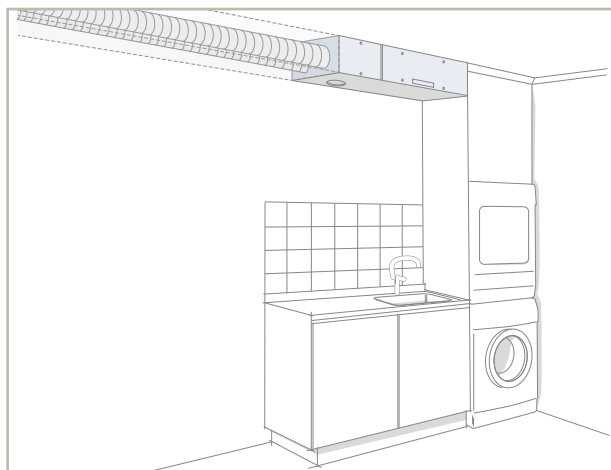


# LUFTVÄRMEAGGREGAT ACJB

TEKNISK KATALOG



## LUFTVÄRMEAGGREGAT ACJB



Luftvärmeaggregat ACJB är ett ersättningsaggregat till gamla Bahco ACJ.

Det har en fläkt med EC-motor och kan fås med el- eller vattenbatteri. Både el- och vattenbatteri har steglös reglering. Elbatteriet har inbyggd pulser och vattenbatteriet har en elektriskt styrd styrventil. Stosar, skruvhål för upphängningsbeslag, elanslutning och eventuell röranslutning för vattenbatteri överensstämmer med det gamla aggregatet.

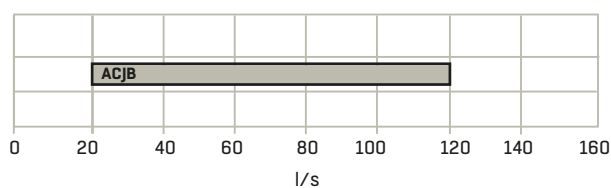
### PRODUKTFAKTA

- Inbyggt styrsystem
- EC-motor
- (G3) ISO Coarse och (M5) ISO Coarse 85%.
- El- eller vattenbatteri

### PRODUKTKOD EXEMPEL:

ACJB-03-5-1-1-1-2-2

### FLÖDESDIAGRAM



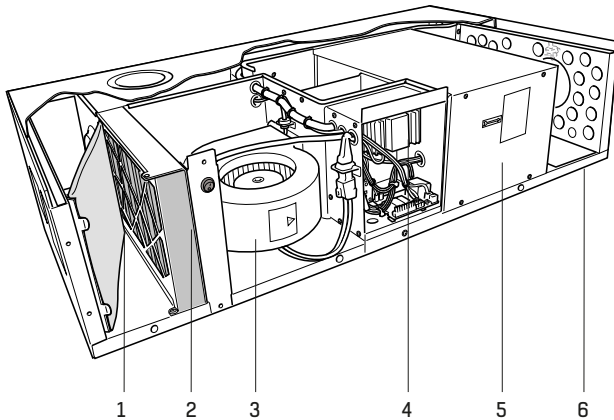
### INFORMATION I ENLIGHET MED EKODESIGN OCH FÖRORDNING EU 2016/2281.

ACJB är ej varmluftsaggregat av typen: B<sub>1</sub>, C<sub>2</sub> eller C<sub>4</sub>.  
Typ av bränsle: Elektricitet.

	Parameter	Beteckning	Värde	Enhet
Kapacitet	Nominell uppvärmningskapacitet	$P_{\text{rated, h}}$	6,0	kW
	Minimikapacitet	$P_{\text{min}}$	0,0	kW
Övriga parametrar	Skalförluster	$F_{\text{env}}$	1,9	%
	Emmissionseffektivitet	$\eta_{\text{s, flow}}$	96,6	%
	Säsongmedelverkningsgrad för rumsuppvärmning	$\eta_{\text{s, h}}$	37,9	%

## BESKRIVNING, MATERIAL, TEKNISKA DATA

### AGGREGATETS HUVUDDelar



- |                                  |                             |
|----------------------------------|-----------------------------|
| 1. Grovfilter (G3) ISO Coarse    | 4. Styrenhet                |
| 2. Finfilter (M5) ISO Coarse 85% | 5. Eftervärmare (vatten/el) |
| 3. Cirkulationsluftsfläkt        | 6. Hölje                    |

### HÖLJE

Ytterhöljet är tillverkat av vitlackad plåt och innerhöljet av galvaniserad plåt med mellanliggande 25 mm isolering av Cleantec.

### FLÄKT

Fläkten drivs av en tyst och mycket energisnål EC-motor. Den är lätt att ta ut vid service och underhåll. Fläktens varvtal regleras steglöst beroende på värmebehovet.

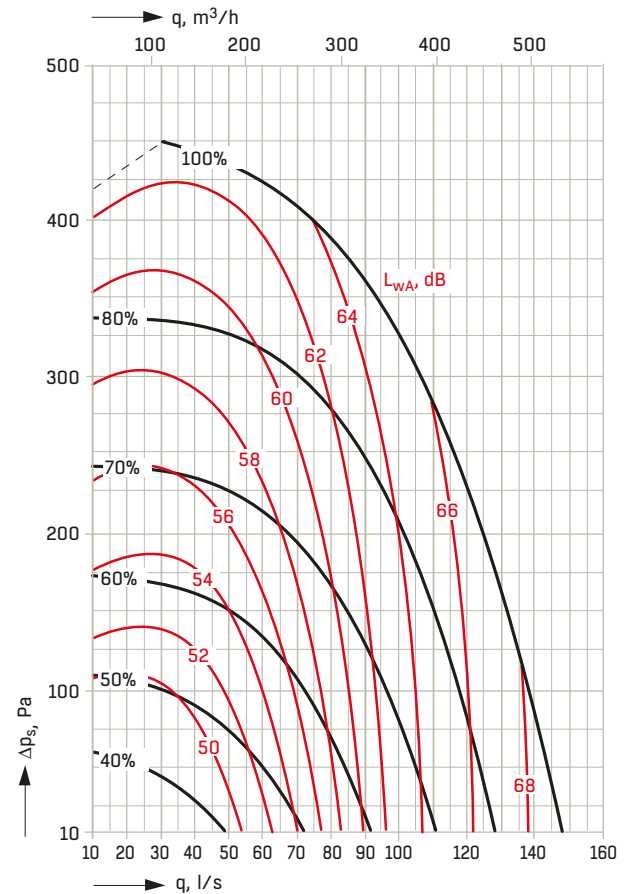
### EFTERVÄRMARE

Aggregatet har el- alternativt vattenvärmare. Både el- och vattenvärmaren har steglös reglering av effekten. Elbatteriet har inbyggd pulser medan vattenvärmaren har en elektriskt styrd styrventil för vattenflödet.

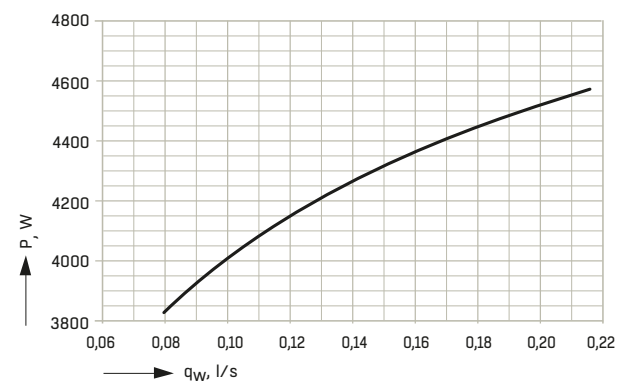
### FILTER

Aggregatet är försett med ett grovfilter av klass (G3) ISO Coarse och ett finfilter av klass (M5) ISO Coarse 85%.

### KAPACITET CIRKULATIONSFLÄKT

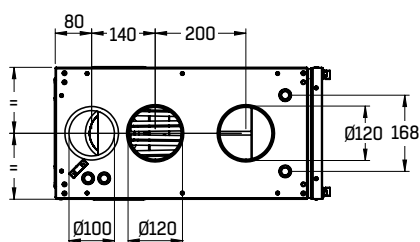
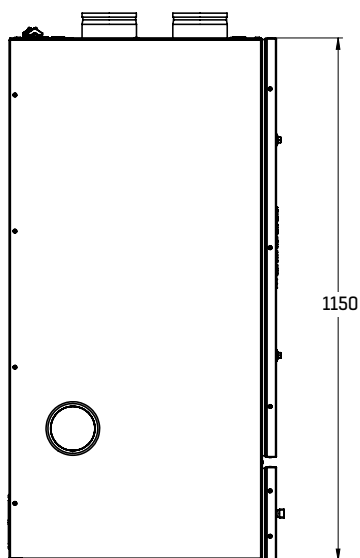
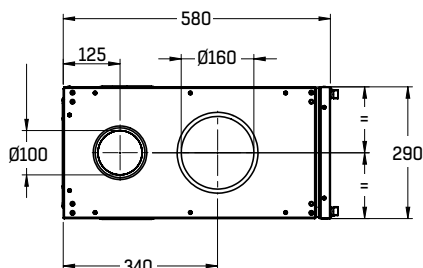


### VÄRMEEFFEKT FÖR AGGREGAT MED VATTENVÄRME



## MÅTT OCH VIKT, ELEKTRISKA OCH LJUDDATA, STYRUTRUSTNING

### MÅTT OCH VIKT



Vikt: 55 kg

### ELEKTRISKA DATA

#### AGGREGAT MED ELVÄRME

Spänning: 400 V, 3-fas, 50 Hz

Fläktmotor Effekt, W	Elvärmare Effekt, W	Märkeffekt W
175	2 x 3 000	6 180

#### AGGREGAT MED VATTENVÄRME

Spänning: 230 V, 1-fas, 50 Hz

Fläktmotor Effekt, W	Märkeffekt W
175	180

### LJUDDATA

Med hjälp av ljudkurvorna i fläktdiagrammet och nedanstående tabell kan ljudeffekterna i oktavband beräknas.  $L_{WA}$  + oktavbandskorrektion (med tecken).

Ljudväg	Oktavband, mitterfrekvens, Hz							
	63	125	250	500	1k	2k	4k	8k
Tilluftskanal, dB	8	12	3	-6	-11	-13	-19	-24
Cirkluftskanal, dB	9	5	3	-3	-6	-12	-21	-29
Till rum, dB (-23)	9	14	8	0	-7	-12	-23	-27

Ljud till rum =  $L_{WA}$  från diagram minus (-) 23 ger ljudtrycksnivån, dB(A) vid 10m<sup>2</sup> rumsabsorption.

### STYRUTRUSTNING

Aggregatet är försett med en elektronisk styrenhet. Denna sitter inbyggd i aggregatet och sköter driften av fläkten och eftervärmare.

### FLÄKTSTYRNING

Via kontrollpanelen kan två driftslägen väljas:

- "HEMMA" används för normalt flöde
- "FORCERING" används när man vill köra fläkten på full fart för att bära ut maximalt med värme, t ex om man har en braskamin. Återgång sker automatiskt efter 120 minuter.

Kontrollpanelen RDKZ-41-1, som kan placeras på valfri plats, har en pilknapp som används för att välja önskat driftsläge. Aggregatet levereras med en 10 m kontrollkabel. Som tillbehör finns ytterligare kontrollkabel med 10 m längd.

### TEMPERATURREGLERING

Styrenheten i aggregatet styr eftervärmaren till att hålla inställd temperatur.

### LARM

Kontrollpanelen har en indikering för larm. Denna indikerar när det är dags att byta filter.

### EMBALLAGE

Aggregatet levereras i kartong. Monterings- och drift & skötselinstruktion medföljer.

## PRODUKTKOD, TILLBEHÖR

### PRODUKTKOD

#### Luftvärmeaggregat

**ACJB-03-5-1-d-1-2-1**

Storlek (aa) \_\_\_\_\_  
 03 = 1150 x 290 x 580 mm

Fläktmotor (b) \_\_\_\_\_  
 5 = EC-motor 175 W, F-hjul

Anslutning (c) \_\_\_\_\_  
 1 = lika Bahco ACJ

Värmebatteri (d) \_\_\_\_\_  
 1 = elbatteri 2 x 3 kW  
 5 = vattenbatteri 5 kW

Styrutrustning (e) \_\_\_\_\_  
 1

Filter (f) \_\_\_\_\_  
 2 = (G3) ISO Coarse och (M5) ISO Coarse 85% filter

Generation (g) \_\_\_\_\_  
 1

### TILLBEHÖR

#### INSTALLATIONSKABEL TILL KONTROLLPANEL RDKZ-41

Används om man behöver extra längd för att montera sin kontrollpanel.

#### Installationskabel till kontrollpanel

**RDKZ-43-b-cc-d**

Variant (b) \_\_\_\_\_  
 1 = 6-pol flatkabel

Längd (cc) \_\_\_\_\_  
 10 = 10 meter

Generation (d) \_\_\_\_\_  
 1

#### Rumstemperaturgivare

**ACJZ-04**

#### Börvärdespotentiometer

**ACJZ-05**

## EXCELLENCE IN SOLUTIONS

FläktGroup är europeisk marknadsledare inom smarta och energieffektiva ventilationslösningar för perfekt inomhuskomfort, kritiska applikationer och brandsäkring. Våra produkter och lösningar bygger på innovativ teknik, hög kvalitet och överlägsen prestanda baserat på vår erfarenhet från mer än hundra år i branschen. Med världens bredaste produktutbud och en stark marknadsnärvaro i 65 länder över hela världen finns vi alltid nära dig – med tydligt fokus på att leverera "Excellence in Solutions".

### FLÄKTGROUPS PRODUKTOMRÅDEN

Luftbehandling | Fläktar | Kanalsystem | Kylbafflar & Kylkassetter | Luftfiltrering  
Flödeskontroll & Luftdon | Luftkonditionering & Värme | Styr | Service

» Läs mer på [www.flaktgroup.se](http://www.flaktgroup.se) eller kontakta  
ditt närmaste säljkontor på telefon: **0771-26 26 26**.

Luleå | Skellefteå | Umeå | Sundsvall | Falun | Uppsala | Västerås | Stockholm  
Örebro/Karlstad | Norrköping | Jönköping | Kalmar | Göteborg | Halmstad | Malmö