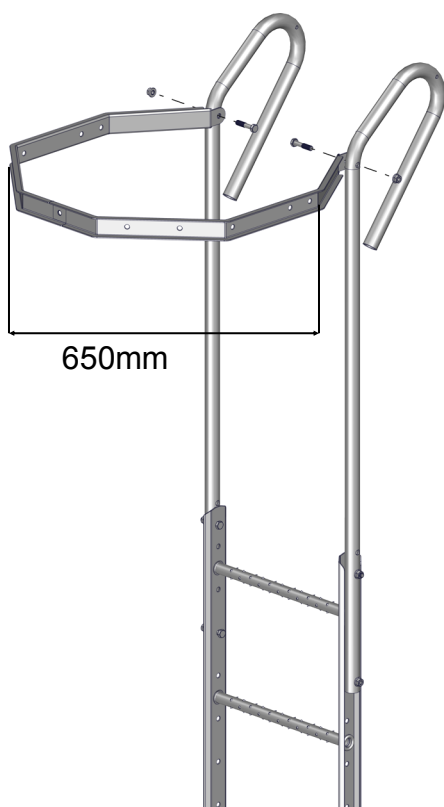
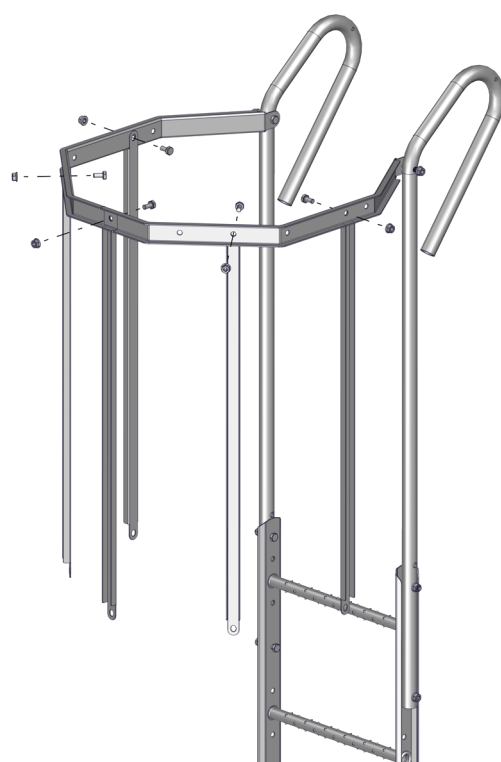




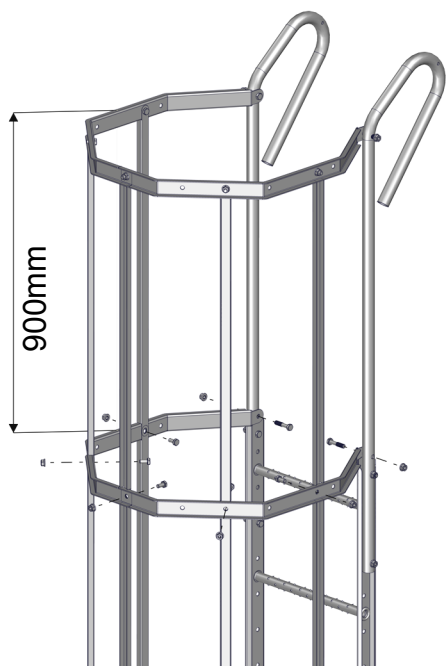
Montera handledarna till stegen med 4st M10x60bult + mutter.



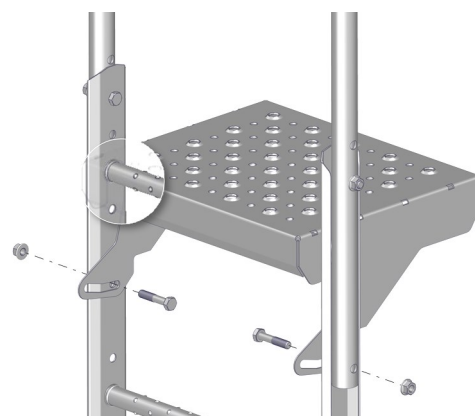
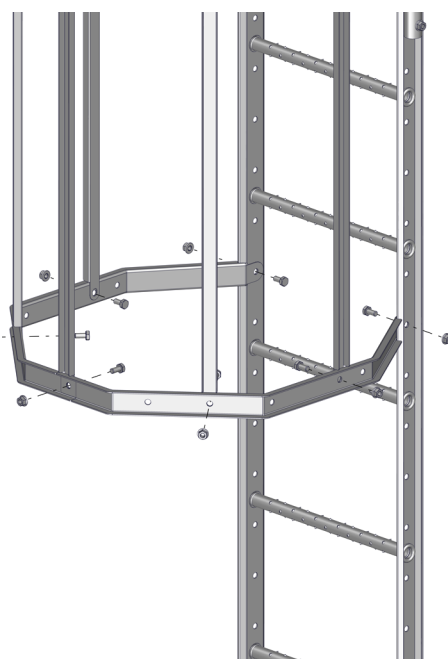
Vid skyddskorg, börja längst upp och montera skyddskorgsbygeln mot insida handledare med 2st M10x60 + mutter. Skyddskorgen bygger 650mm.



Montera skyddskorgssatsen med M10x20 bult + mutter. Justera skyddskorgsbygeln vågrät.



Fortsätt montera skyddskorgsbyglar och skyddskorgssatser till önskad längd.



Stålpattan krokas på översta stegpinnen och bultas mot stegsidan med 2st M10x20 + mutter i vågrätt läge.

