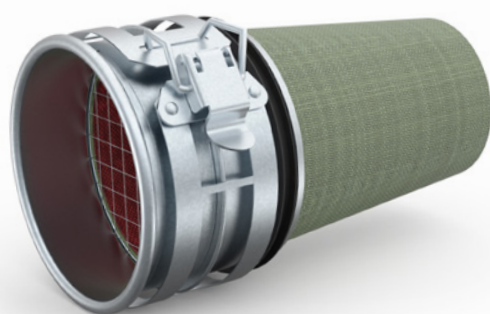


HAGAB®

# BASIC 2

## Backströmningsskydd



Backströmningsskydd BASIC 2 förhindrar brandgasspridning i byggnader med FTX system och fläktar i drift. Lämplig för bostäder, hotell och äldreboende. Typgodkänd.

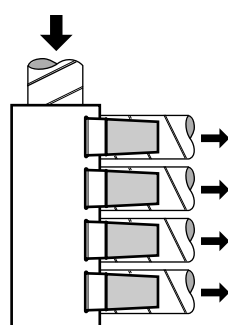
### BACKSTRÖMNINGSSKYDD BASIC

Basic 2 installeras i fördelningslåda för att förhindra brandgasspridning via tilluftssystemet.

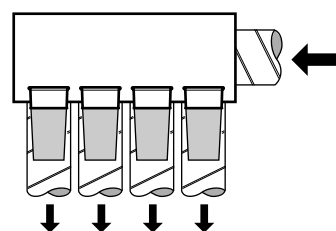
Frånluftssystemet dimensioneras för evakuering av brandgas. Både tillufts och frånluftsläkten ska vara i drift genom hela brandförloppet. Produkten är självverkande och innehåller

inga rörliga mekaniska delar. Fördelningslådan kan placeras med valfri utblåsningsriktning. Exempelvis på vind, i källartak eller mot en vägg, *fig 1*.

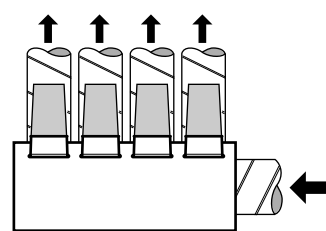
I samtliga fall skall BASIC 2 kunna inspekteras.



Horisontell utblåsning



Vertikal utblåsning nedåt



Vertikal utblåsning uppåt

fig 1.

HAGAB®

# BASIC 2

## Backströmningsskydd

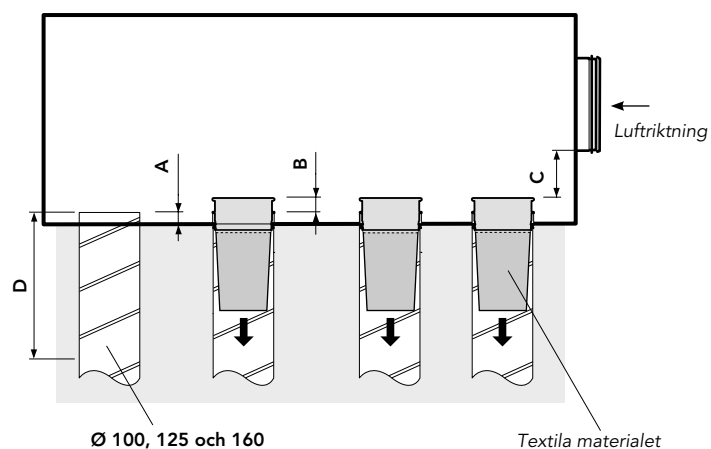
### MONTERING

#### Allmänt

- Kanalände avslutas minst 20 mm över golv. (A)
- Basic bygger 63 mm utanför kanalände. (B)

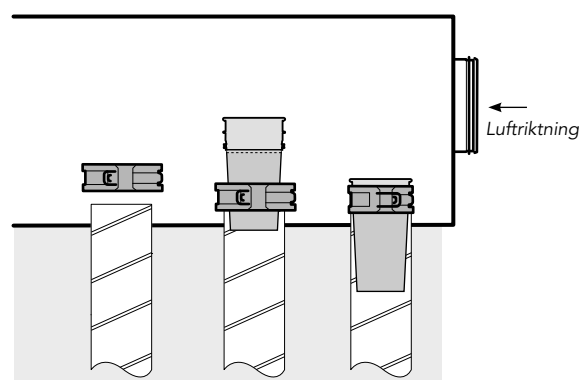
För att erhålla bästa möjliga luftfördelning med Basic monterad i fördelningslåda, rekommenderas följande:

- Undvik hastigheter i inloppskanalen som överstiger hastigheten i någon av utloppskanalerna.
- Ge fördelningslådan största möjliga volym.
- Se till att det finns ett avstånd mellan inloppskanals underkant och överkanten på Basic. (C)
- Raksträcka efter Basic bör överstiga fyra kanaldiametrar för att minimera ofördelaktiga anslutningseffekter. (D)



### MONTAGEFÖLJD

- Trä det medföljande montagebandet över kanaländen.
- Tryck ner Basic i kanalen med det textila materialet utsträckt.
- Spänn åt montagebandet över skarven mellan kanalände och Basic.



# BASIC 2

## Backströmningsskydd

### KONTROLL OCH RENGÖRING

Schematisk kontroll utförs stickprovsvis vart tredje år.

#### Kontroll och eventuell rengöring utförs även:

- I samband med ombyggnad av ventilationssystemet.
- I samband med rengöring av kanalsystemet

### UTFÖRANDE AV KONTROLL

- Kontrollera att materialet i den inre och yttre tygpåsen är helt.
- Damsug påsarna vid behov.
- Kontrollera och rengör vid behov skyddsnetet.
- Kontrollera stängningsfunktionen genom att hålla Basic 2 med tygstruten vänd mot luftriktningen vid fördelningslådans inloppskanal.

### ISÄRTAGNING OCH ÅTERMONTAGE

- Öppna fördelningslådan.
- Lossa snabbblåsanordningen.
- Lyft ur BASIC 2.
- Kontrollera och rengör vid behov.
- Återmontera och se till att textilmaterialet är utsträckt.
- Stäng locket på fördelningslådan så att det sluter tätt.

