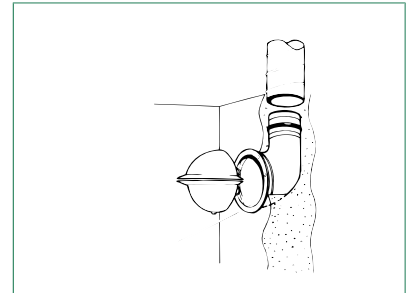


Tilluftsdon CTVK



CTVK är ett mycket tyst tilluftsdon som placeras på vägg. Det används i små lokaler, som t.ex. kontor, bostäder och hotellrum. Donet har stor inblandning av rumsluft, vilket ger en dragfri lufttillförsel. Flödets storlek är inställbart.

Donets utformning ger minimal risk för dammavsättning på väggen. Det är lätt att installera och lätt att hålla rent på grund av dess släta ytor.

Snabbval

vid fullt öppen spalt

Don Storlek	Luftflöde l/s vid ljudnivå		
	25 dB	30 dB	35 dB
100	14	-	-

- = utanför arbetsområde

Specifikationer

- Inställbart flöde
- Lätt att installera
- Lätt att rengöra

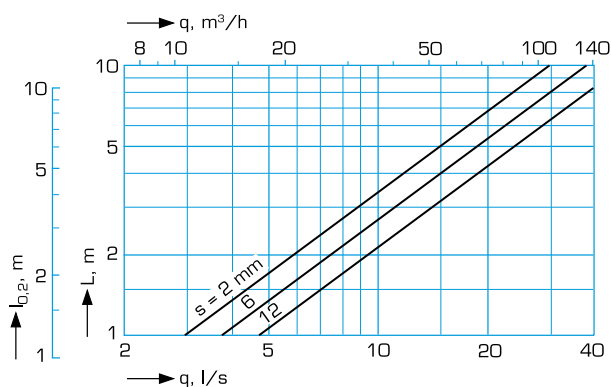
Produktkod exempel

Tilluftsdon CTVK-100-03

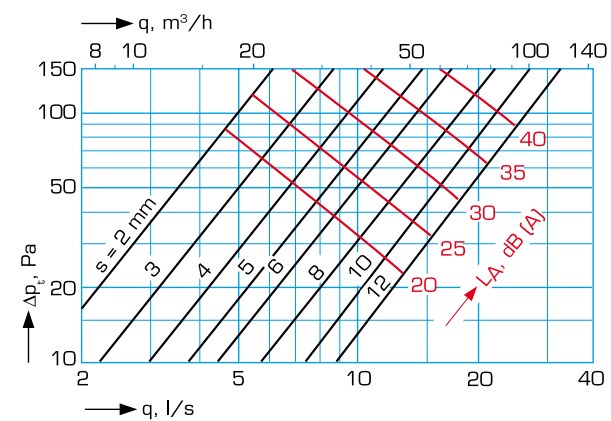
Stos KGEZ-01-100

Dimensioneringsdiagram

Kastlängd, zonlängd



Luftflöde



Ljudeffektsnivå

CTVK	Korrektion av ljudnivå i dB vid oktavband, mitterfrekvens, Hz							
	63	125	250	500	1000	2000	4000	8000
100	2	-3	-3	0	0	-3	-6	-10

Ljudeffektsnivåerna vid olika oktavband erhålls genom att räkna samman ljudtrycksnivån L_{p10A} , dB(A) och oktavbandens korrektioner K_{ok} i tabellen med hjälp av följande formel:

$$L_{Wok} = L_{p10A} + K_{ok}$$

Korrektion K_{ok} är medelvärde inom flödesområdet för CTVK.

OBS! Vid installationsfall med vinkelstos KGEZ-43 ökar ljudnivån 3 dB(A).

Sound attenuation

CTVK	Ljuddämpning i dB vid							
	oktavband, mitterfrekvens, Hz							
	63	125	250	500	1000	2000	4000	8000
100	24	20	18	12	10	10	10	10

The average sound attenuation ΔL from duct to room including the end reflection of the connecting duct in wall installation, is obtained in the table above.

Strålutbredning

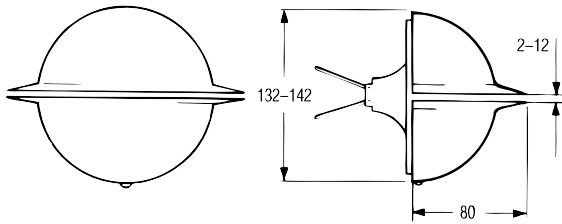
$$b_v = 0,1 \times l_{0,2}$$

$$b_h = 0,6 \times l_{0,2}$$

där $l_{0,2} = 1,2 \times \text{zonlängd}$

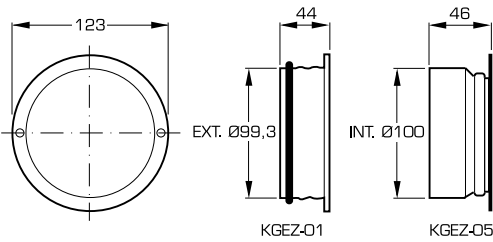
Mått och vikt

Tilluftsdon CTVK-100



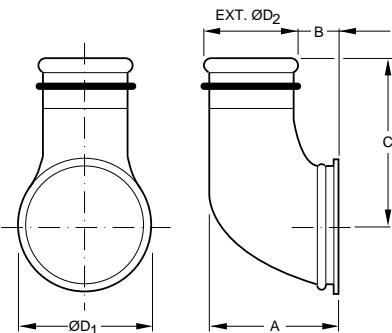
Vikt: 0.4 kg

Stos KGEZ-01-100, iskjutbar / Rörstos KGEZ-05-100, påskjutbar



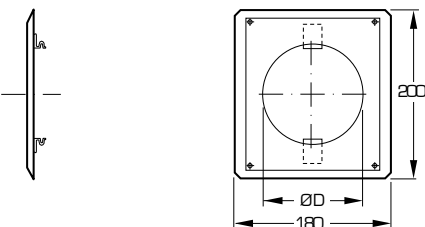
Vikt: 0.1 kg

Vinkelstos KGEZ-43



Storlek	A [mm]	B [mm]	C [mm]	D1 [mm]	D2 [mm]	Vikt [kg]
100 - 080	120	39	148	125	79.3	0.4
100 - 100	140	39	98	125	99.3	0.4

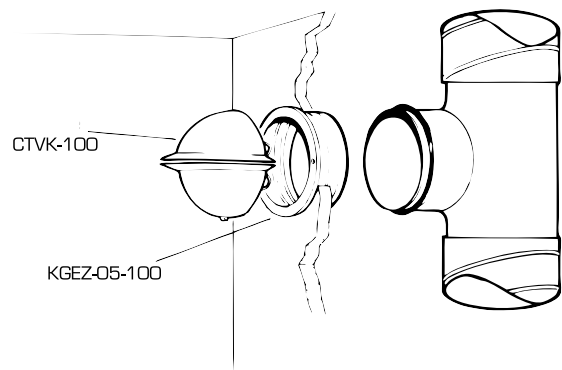
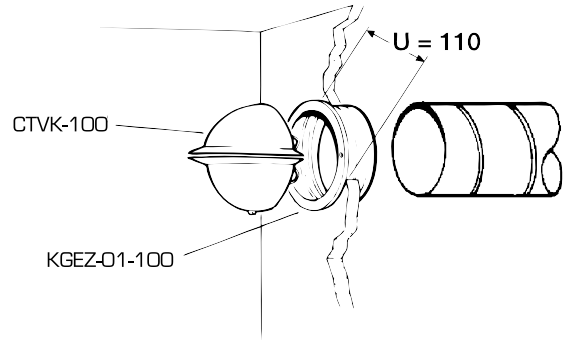
Fästram KGEZ-12-100



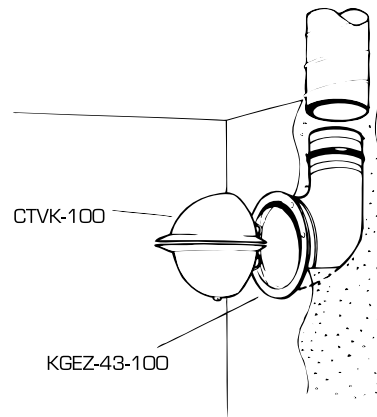
Vikt: 0.2 kg

Installation

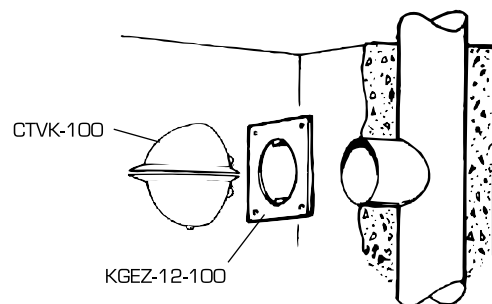
Tilluftsdon anslutet till rörstos



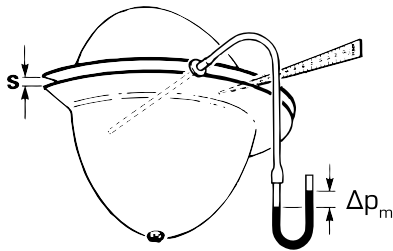
Tilluftsdon anslutet till vinkelstos



Tilluftsdon anslutet till fästram



Injustering



$$q = k \sqrt{\Delta p_m}$$

(l/s) (Pa)

Spaltbredd k	2	3	4	5	6	8	10	12
	0.48	0.71	0.94	1.2	1.4	1.8	2.2	2.7

Allmänt

Utförande

CTVK är ett mycket tyst tilluftsdon som placeras på vägg. Det används i små lokaler som t.ex. kontor, bostäder och hotellrum.

Donet har stor inblandning av rumsluft, vilket ger en dragfri lufttillförsel. Flödets storlek är inställbart.

Donets utformning ger minimal risk för dammavsättning på väggen. Det är lätt att installera och lätt att hålla rent på grund av dess släta ytor.

Material och ytbehandling

Donet är tillverkat av varmförzinkad stålplåt.

Donet är pulverlackerat vilket ger hög ytfinish och god slag- och reptålighet. Standardfärg är vit (RAL 9003). Övriga färger på förfrågan.

Anvisningar

Anvisningar för installation, injustering och skötsel finns utförligt beskrivna i vår tekniska instruktion som bipackas varje produkt. Instruktionen finns även tillgänglig på Internet: www.flaktgroup.se.

Tekniska data och dimensionering

För dimensionering av don använd FläktGroup produktvalsprogram. Kontakta vårt närmaste säljkontor för vidare information.

Förpackning

Tilluftsdonet levereras som standard i kartong innehållande 20 st. Vikt: 8 kg, volym: 0,04 m³

Beskrivningstext

Tilluftsdon CTVK av Fläkt Group fabrikat, med stos/vinkelstos.

Produktkod

Tilluftsdon, standardfärg (RAL 9003)

Tilluftsdon, RAL 9010

Tilluftsdon, specialfärg

Storlek (aaa)

100

CTVK-aaa-03

CTVK-aaa

CTVK-aaa-E

Tillbehör och reservdelar

Tillbehör

Stos - iskjutbar

KGEZ-01-bbb

Rörstos - påskjutbar

KGEZ-05-bbb

Storlek (bbb)

100

Vinkelstos för CTVK-100

KGEZ-43-bbb-ccc

Storlek (bbb-ccc)

Anslutningsdimension i mm

mot spridare – mot kanal:

100–080, 100–100

Reservdelar

Tätningring

COGZ-100-6

Fjäder

COSZ-100-1