



**ABC—GC**  
GÄLGALLER  
2015-08

Produktblad | Montage | Miljö | Underhåll

# ABC-GC

## GÄLGALLER



### ANVÄNDNING

ABC-GC är ett gälgaller med cirkulär anslutning anpassad till spirorörsstandard utvecklad för att användas som avluft- eller uteluftdon vid självdragsventilation.

### UTFÖRANDE

ABC-GC tillverkas vanligen i abc-Garantiplåt. ABC-GC är försedd med en cirkulär nippelstos utförd i förzinkad plåt med gummiringstättning samt med insektssäkert plastnät.

### SKÖTSEL/UNDERHÅLL

Gälgaller med insektsnät kan efter tid bli igensatta av pollen, frön etc. Rengör regelbundet.

### EXEMPEL BESKRIVNINGSTEXT

Gälgaller ABC-GC av ABC Ventilationsprodukter AB fabrikat. Storlek 160, utförd i abc Garantiplåt i korrosivitetssklass C4. Kulör: Tegelröd



SVART



ZINKGRÅ



TEGELRÖD



VIT



BRUN



MÖRKRÖD



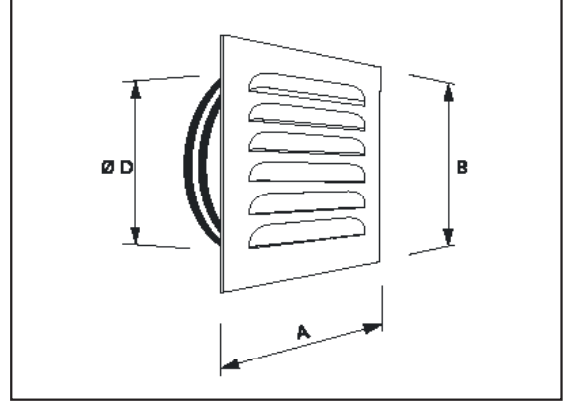
AZ



KOPPAR

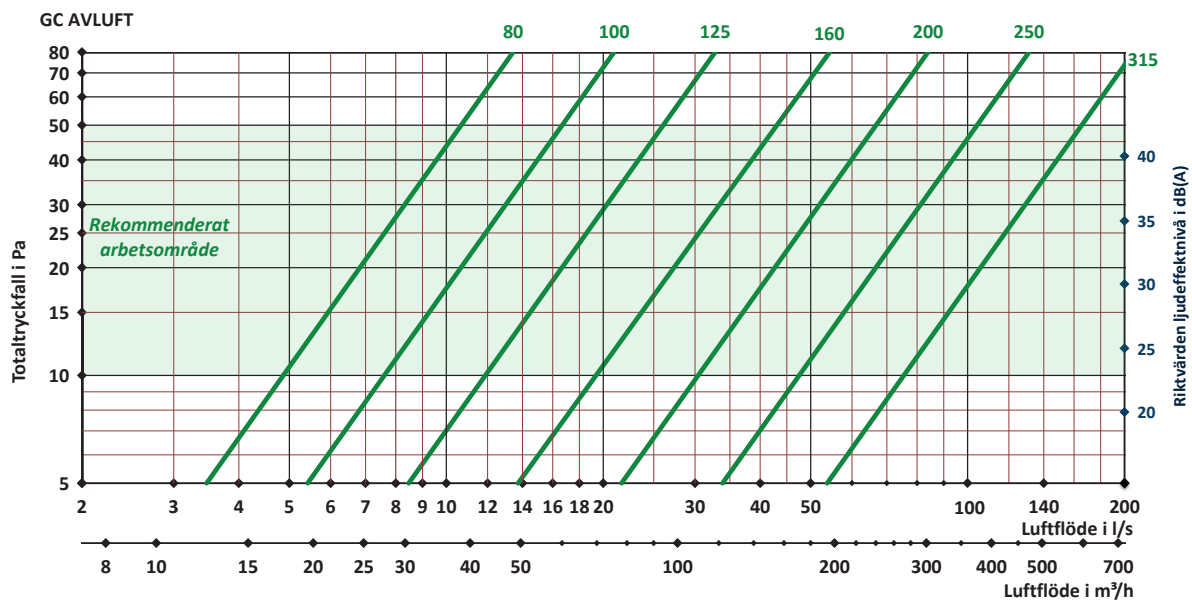
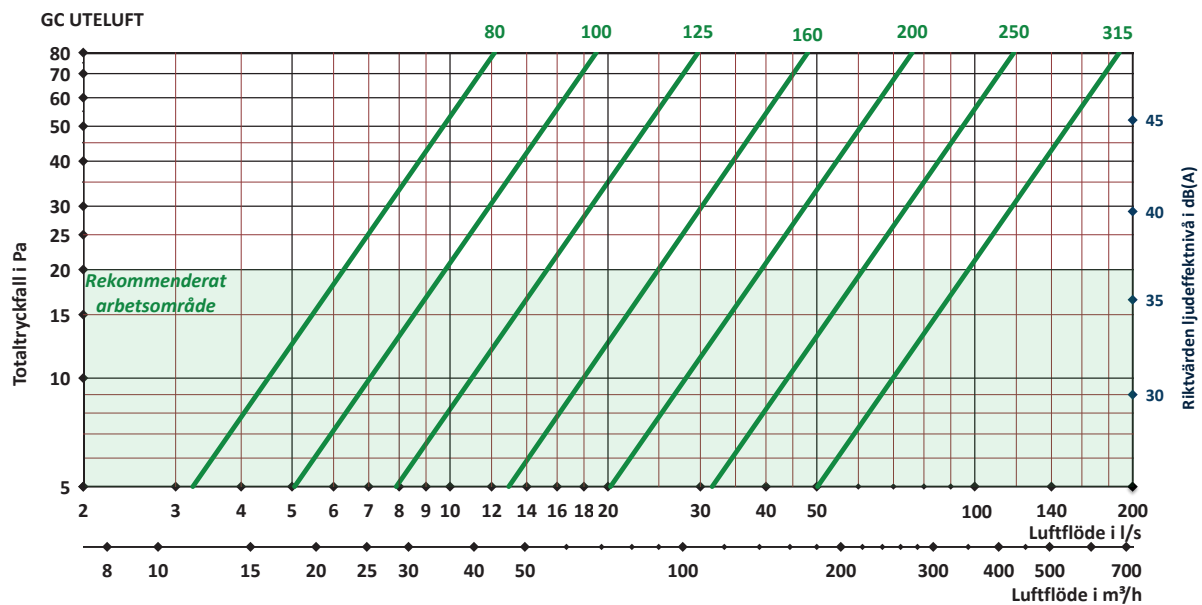
## MÅTT

Storlek ABC-GC	Vikt kg	A mm	B mm	Ø d* mm nippelmått
80	0,2	105	105	80
100	0,3	140	140	100
125	0,4	160	160	125
160	0,5	195	195	160
200	0,7	235	235	200
250	1	285	285	250
315	1,4	350	350	315



## DIMENSIONERING

Angivna data är riktvärden



Ljud- och tryckmätningar utförda av  
Sveriges Tekniska Forskningsinstitut.

# Monteringsanvisning

Gäller för: ABC -GC, GCT



## STEG 1:

Gör hål i väggen och dra ut spirokanalen så att kanalen avslutas kant i kant med fasad. Genomgångshål i väggen tätas omsorgsfullt.

## STEG 3:

Täta med fogmassa eller liknande så att vatten inte kan tränga in.

## SKÖTSEL

Kontrollera behov av rengöring en gång per år.

## STEG 2:

ABC-GC har gummiringförsedd spiroanslutning. Anslut spiroanslutningen till utelufts eller avlufts kanal. Fäst därefter mot fasad med fästmaterial beroende på typ av fasadmateriäl.

Använd överbleck för att undvika att vatten leds in bakom gallret. Täta mot underlaget på lämpligt vis.

- Medryckning av aerosoler och pudersnö eller isbildning kan inte uteslutas vid ogynnsamma förhållanden.

# Miljövarudeklaration:

Gäller för ABC -GC  
-GCT

Inomhusdelar i GCT redovisas i separata blad.

## PRODUKTINFORMATION

### I. Ingående material

#### MATERIAL SOM INGÅR I PRODUKTEN.

Vi erbjuder flera alternativ på material på våra produkter.

Metallinnehåll	Vikt %	Packning	Vikt %
abc Garantiplåt™	>99	EPDM	<1
Aluzink plåt	>99	EPDM	<1
Koppar	>99	EPDM	<1

Garantiplåt är SSAB Prelaq, färgbelagd tunnplåt.

Vid nedsmältning av Garantiplåt återvinns 95-98% av stålplåten

### 2. Produktion

- Anläggning: Produktionsanläggningen kräver ej tillstånd eller anmälan enligt miljöskyddslagen.

### 3. Distribution av färdig produkt

- Transport sker endast med miljöcertifierade transportörer.
- Produkten är tillverkad i Borås.
- Som emballage används trä, wellpapp, tejp och sträckfilm.
- Företaget är anslutet till FTI AB (Förpacknings och tidningsinsamlingen)

### 4. Användningsområde

- Se användning

### 5. Byggskedet

- Miljöpåverkan bedöms som obetydlig. Luft- eller eldrivna handverktyg används vid montering. Fastsättning sker med fästdon (skruv). Farligt avfall uppstår ej. Produkten används i sin helhet.

### 6. Bruksskedet

Ingen känd miljöpåverkan.

### 7. Drift och underhåll

Genom regelbunden kontroll och underhåll får den färgbelagda plåten goda förutsättningar för en lång livslängd. Besiktning av produkten/plåtytan ska ske minst en gång om året.

I de flesta fall inskränker sig underhållet till att man behöver tvätta produkten med en mild vattenlösning några gånger under dess livslängd. Vid ommålning används rekommenderade målningsystem. Som förbehandling räcker det med tvätt med en mild 5 % alkalisk vattenlösning.



ABC Ventilationsprodukter AB Tel: 033-29 08 80 [www.abcvent.se](http://www.abcvent.se)  
Vi förbehåller oss rätten till ändringar utan föregående besked. Eftertryck eller kopiering av produktblad utan tillstånd beivras.