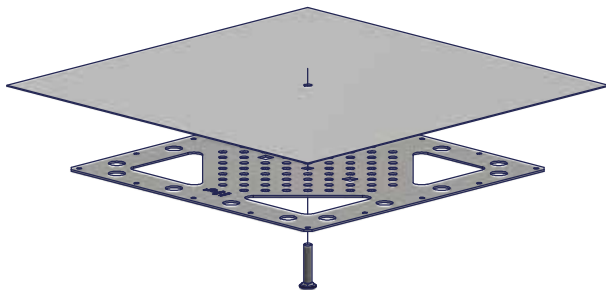
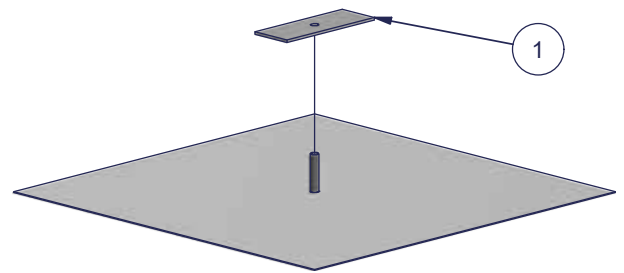


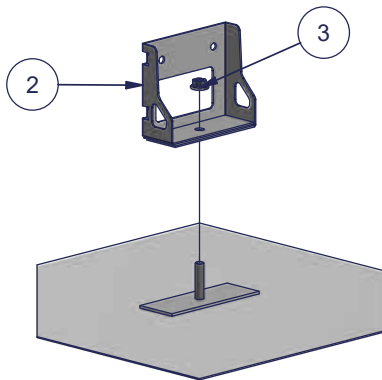
# Vajersystem till tätskikt



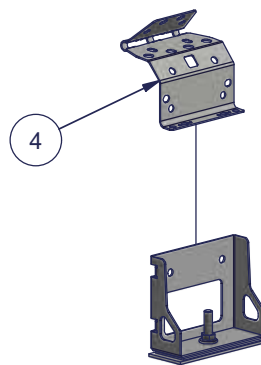
Montera infästningsplattan enligt monteringsanvisning för tätskikt.



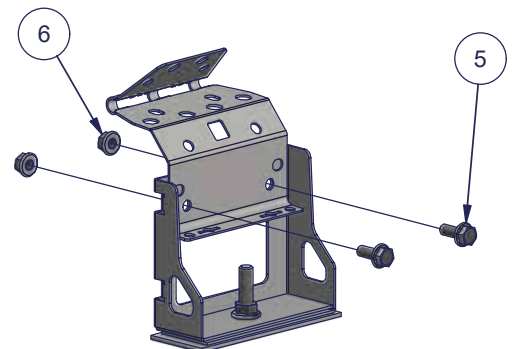
Placera tätning 40×40×3 (1) över M10 bulten.



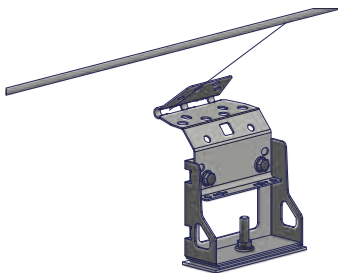
Montera fästet (2) ovanpå tätningen och fäst den till infästningsplattan med M10 flänsnutt (3).



Placera vajerfästet (4) så att hålen stämmer



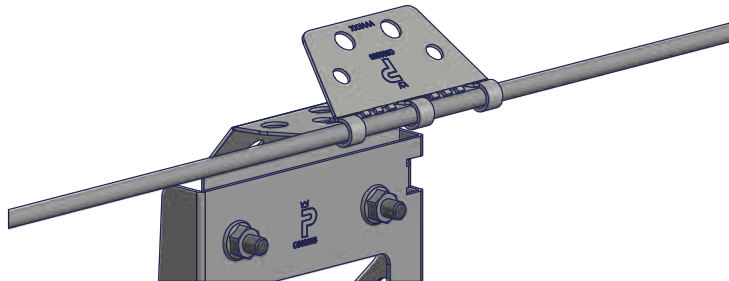
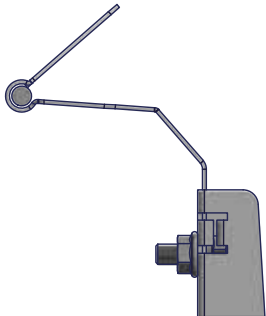
Skruva ihop fästena med 2st M8×16 (5) och 2st M8 flänsnutt (6).



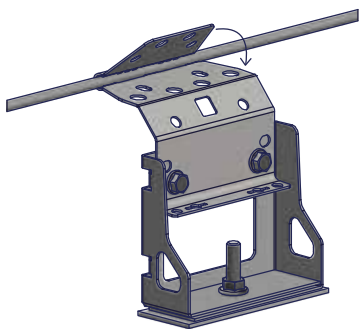
Bänd upp överdelen av fästet så att vajern kan tryckas in i den runda formen.

1. Tätning 40×40×3
2. Fäste för släta tak
3. Flänsnutt vfz M10
4. Vajerfäste
5. Skruv vfz M8×16
6. Flänsnutt vfz M8
7. Ändstopp
8. Låsbeslag
9. Klämma vajerände

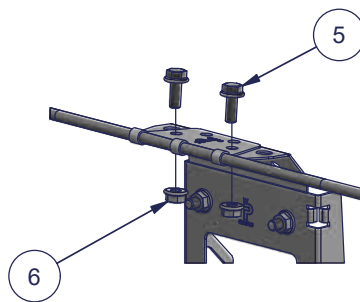
## Vajersystem till tätskikt



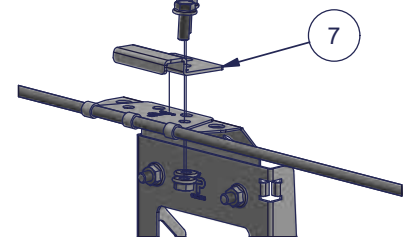
Se till att vajern är intryckt i botten av rundningen så att tänderna trycker mot mitten av vajern.



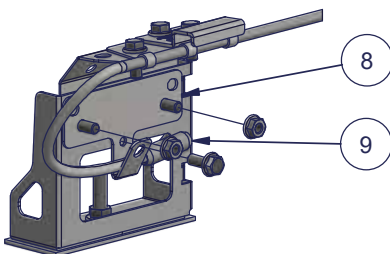
Bänd tillbaka överdelen av fästet mot den nedre delen.



Säkra fästet med 2 st M8×16 och fläns-mutter. OBS! Fläns-mutter eller bricka och mutter skall monteras mot det ovala hålet.



Montera ett ändstopp (7) på ändfästet med 2 st M8×16 + fläns-mutter. Innan kapning av vajer tejpas båda sidor om kapsnittet för att förhindra att vajertrådar lindas upp.



På ändfästet monteras låsbeslag (8) för vajern. Vajern bänds runt och placeras i fliken. Dra åt fliken med 1st skruv M8×16. Montera klämma (9) på vajerände.

Minst 40 cm vajer behövs efter det sista fästet, så att vajern kan fästas till låsbeslaget.

Ta hänsyn till värmeutvidgningen när du spänner vajern mellan fästena. Detta är särskilt viktigt i långa, sammanhängande system. Överdriven spänning bör undvikas.

## Vajersystem till tätskikt

### Användande

- Kontrollera att montaget på befintlig taksäkerhetsutrustning är utfört enligt gällande monteringsanvisning.
- Använd endast originaldelar från Plannja.
- Anslut endast till vajern med en löpare som är certifierat för Plannja vajersystem.
- Plannja vajersystem ska användas som ett fallskydd vid förflyttning längs gångväg, längs takytan eller vid kortare arbeten. Att hänga i vajern när man arbetar på tak kan skada systemet.
- Använd inte systemet om det finns några synliga skador
- Endast en person skall vara ansluten mellan 2 vajerfästen åt gången.
- Anslutning är INTE tillåten efter den sista konsolen, även om det finns en ögla på vajern.
- Se till att PFU matchar kraven i standard EN 361 och att selen inte har blivit skadad.
- Använd endast säkerhetslinor avsedda att användas som PFU.

### Underhåll

Plannjas produkter är hållbara och tillförlitliga att använda, garanterat av det pågående kvalitetskontroll- och utvecklingsarbetet av Piristeel Oy, samt av korrekt utförd installation enligt tillverkarens instruktioner.

För att säkerställa tillförlitligheten och säkerheten hos produkterna skall en årlig översyn av samtliga ingående enheter samt takytan med tillhörande underkonstruktion utföras.

#### Checklista för underhållsinspektion av Plannja vajersystem:

- Kontrollera hållfasthet på alla ingående komponenter.
- Kontrollera att alla delar är fria från skador efter ovarsamt hanterande.
- Kontrollera att vajern är oskadad.
- Kontrollera att löparna är oskadade.
- Byt ut skadade eller felaktiga delar omedelbart.
- Använd endast originaldelar från Plannja vid byte av skadade delar.



C900083

Plannja vajersystem har monterats av

Företag:

Montör:

Datum: