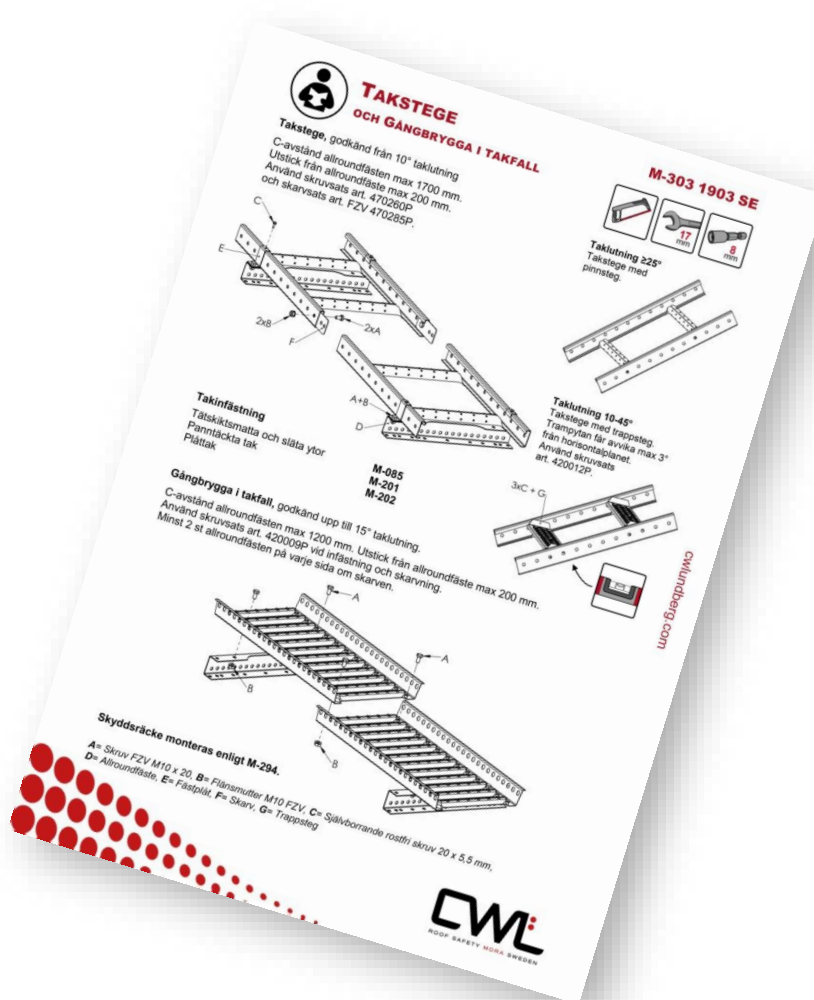


Monterings- anvisningar



Innehållsförteckning

Infästningar/Konsoler

Infästningar för panntäckta tak	M-223
Infästningar för plåttak	M-222
Infästningar för övriga plåtkvaliteter	M-124
Infästningar för falsade tak snedfals	M-235
Infästningar takstege på panntäckta tak	M-201
Infästningar takstege på plåttak	M-202
Förlängningsskena för konsol takstege/gångbrygga i takfall	M-131
Infästningar och förankringsögla för släta tak	M-085
Infästningsplatta bitumenbaserat tätskikt	M-082
Infästningsplatta PVC-, ECB/FPO-baserad tätskikt	M-076
Infästningsplatta shingeltäckta tak	M-132
Infästningsplatta skiffertak	M-133
Höjning för naturtak	M-229
Solfångarfäste plåttak	M-270
Solfångarfäste panntäckta tak	M-271
Solfångarfäste släta tak	M-277

Snörasskydd, Nock- och takfotsräcke

Snörasskydd, Nock- och takfotsräcke	M-204
Isstopp rännal	M-226
Rännalplåt	M-245
Snöglidhinder kratta	M-228
Snöglidhinder rör	M-224
CWL-kroken	M-260
ISGREPP	M-280

Gångbrygga, takstege, taksteg

Gångbrygga	M-203
Gångbrygga hörn	M-219
Takstege och gångbrygga i takfall	M-303
Stöd för takstege på falsade plåttak och klicktak	M-257
Taksteg för plåttak	M-213
Taksteg för panntäckta tak	M-034
Kombisteget	M-081

COPYRIGHT © CWL 2020-09

Denna broschyr är skyddad av upphovsrätt och får inte kopieras eller reproduceras utan skriftlig tillåtelse från CW Lundberg AB. Kopieringsförbudet gäller enskilda bilder och texter, hela avsnitt samt skriften i sin helhet. Vi reserverar oss för eventuella ändringar i konstruktion, design eller dokumentation gjorda efter detta datum.

CWL Safety System vajer-/skensystem

CWL Safety System Takstege.....	M-244
CWL Safety System Fasadstege.....	M-273
CWL Safety System Pro och Light Gångbrygga.....	M-217
CWL Safety System Pro Nockräcke.....	M-261
Löpare vänstermontage CWL Safety Takstege/Fasadstege.....	M-264
CWL Safety System Pro Gångbrygga Hörn.....	M-275
CWL Safety System Pro Nockräcke Hörn.....	M-282
CWL Safety System Vajersystem.....	M-283
CWL Safety System Infästningar Släta tak.....	M-284
CWL Safety System Infästningar Profilerade plåttak.....	M-285
CWL Safety System Infästningar Falstak.....	M-286
CWL Safety System Vajerhörn.....	M-291

Snödjupsindikator, glidskydd, förankringsögla, fasadstege

Flagga med snödjupsindikator.....	M-220
Glidskydd för lös stege vid takfot.....	M-001
Fasadstege.....	M-302
Fästplåt för fasadstege.....	M-130
Fällbart vilplan till fasadstege.....	M-295
Låsbar lucka ryggskydd.....	M-225
Infästningar och förankringsögla för släta tak.....	M-085

Räcke för taklucka, skyddsräcke, skorstensband

Räcke kring taklucka och takfönster.....	M-251
Skyddsräcke tak med tätskikt.....	M-236
Skyddsräcke gångbrygga och takstege.....	M-294
Skorstensband.....	M-305

Övrigt

Artikelregister.....	CWL0103
Egenkontroll.....	CWL0004

Monteringsanvisningar i nummerordning, Instruktionsfilmer och annan dokumentation finns på hemsidan.

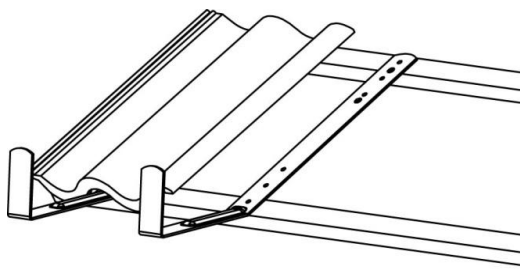


GLIDSKYDD

FÖR MARKSTEGE VID TAKFOT

M-001 1804 SE

Glidskyddet skall anpassas till den lösa stegens bredd och monteras vid sidan av takstegen.

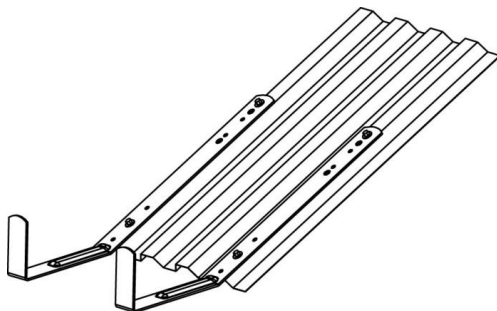


Montering på tak med takpannor

Kontrollera bärläkten där glidskyddet skall monteras, bärläkten skall vara min 22 x 36 mm, oskadad och infäst enligt gällande anvisningar.

Glidskydden monteras med 4st rostfri träskruv 35 x 4,8 mm, 2st i varje bygel.

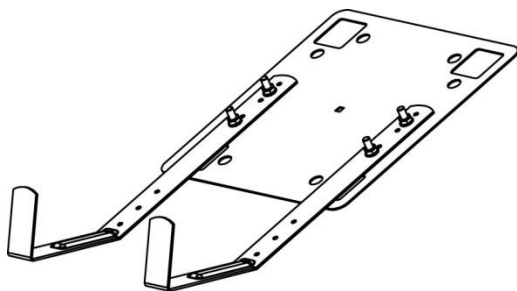
Glidskyddet kan även monteras direkt på underlagssponen.



Montering på profilerade plåttak

Montera glidskydden på profiltopparna med 4st rostfri byggskruv med bricka 22 x 6,3 mm, 2st i varje bygel.

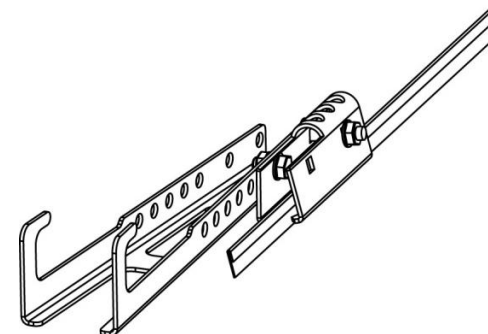
Skruva med lågt moment för optimal gängbildning.



Montering på släta tak

Montera infästningsplattan enligt aktuell monteringsanvisning.

På **bitumentbaserat tätskikt** enligt **M-082**.
På **PVC-, ECB/FPO-baserat tätskikt** enligt **M-076**.



Montering på falsade tak och klicktak

Placera fästet över ståndfalsen, kontrollera att fästets klackar klämmer under falskanten.

Passa in glidskyddet så att markstegen vilar mot hängrännan eller takfoten.

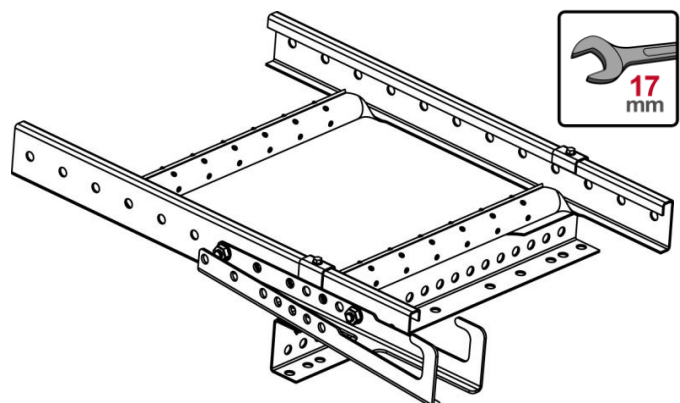
Åtdragningsmoment min 20Nm.



Montering på takstege/gångbrygga i takfall

Passa in glidskyddet mot takstegen så markstegen vilar mot hängrännan eller takfoten.

Monteras i de nedersta hålen med minst 2st M10 x 20 med fläsmuttrar.

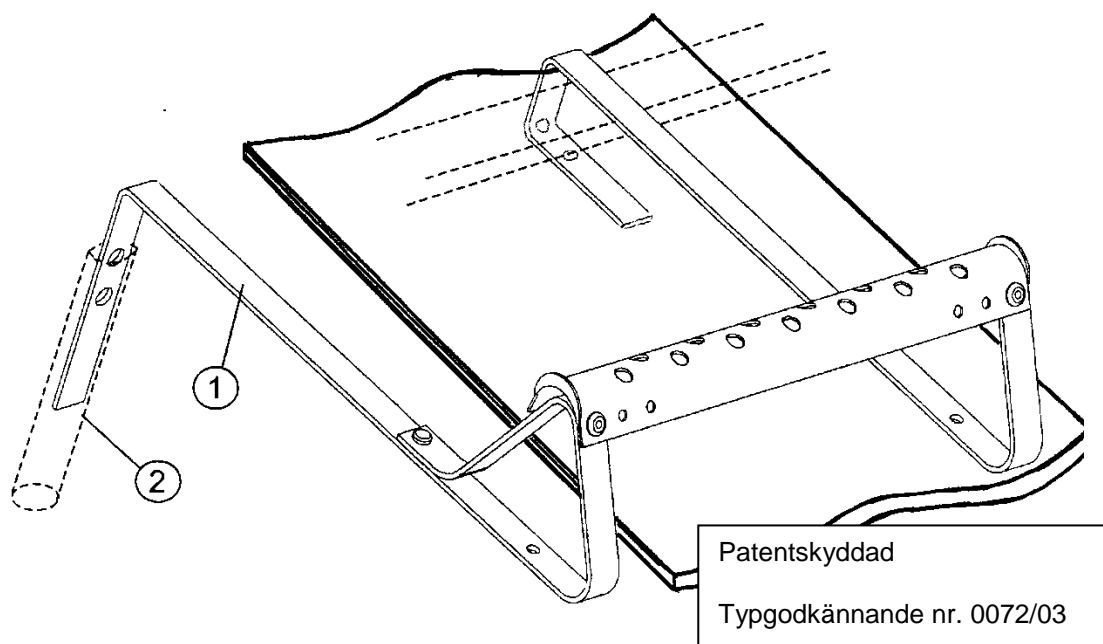




Taksteg för montage på panntäckta tak. Passar på tak med 25 eller 50 mm läkt.

Taksteg får användas på hus med max fasadhöjd 4 meter och max taklutning 45°. Taksteg får endast monteras rakt ovanför varandra. Min avstånd till skarv eller avslut på bärläkt 1000 mm. Taksteg får ej monteras på bärläkt mindre än 22 x 36 mm. Bärläkten skall ej ha vankant eller försvagande kvistar, lägst sort V. Underlaget skall vara utfört enligt takpanneleverantörens anvisningar.

- A. Takstegets sidor ① anpassas till takpanna och aktuell läktdimension med hjälp av bockverktuget ②. Bockningen skall ske mitt för det aktuella hålet och får endast utföras en gång per sida.
- B. Lägg nedre pannraden, haka fast taksteget över bärläkten så att takstegets sidor vilar i takpannans vågdalar.
- C. Lägg nästa pannrad, montera övriga taksteg enligt ovan.
- D. Glidskydd för säkring av lös stege monteras vid sidan om takstegen.





INFÄSTNINGSPLATTA

FÖR PVC-, ECB/FPO-BASERAT TÄTSKIKT
UTAN MEKANISK INFÄSTNING

M-076-1 2010 SE



Observera: Monteringsanvisningen gäller infästningsplatta utan mekanisk infästning till bärande konstruktion.

Tillse att produkten som ska monteras inte kräver mekanisk infästning enligt M-076-2.

Produkter som omfattas av denna monteringsanvisning får monteras enligt **M-076-2**.

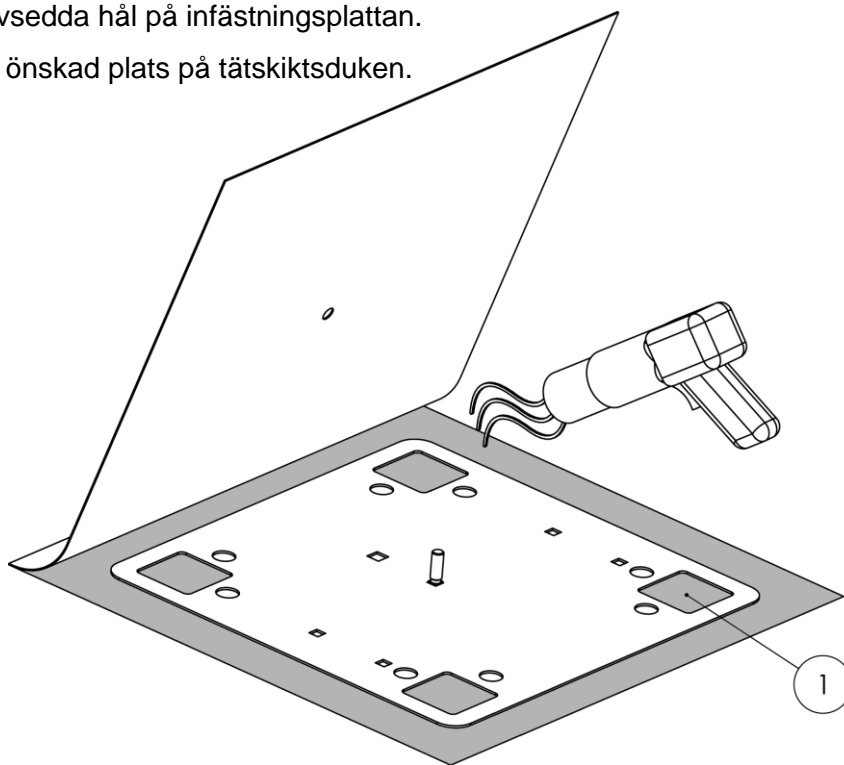
Tätskiktsduken skall vara testad enligt EN 13956 och uppfylla följande krav:

Draghållfasthet:	min 500 N/50 mm	EN 12311-2
Rivstyrka:	min 110 N	EN 12310-2
Skjuvhållfasthet i skarv:	min 450 N/50 mm	EN 12317-2
Fläkhållfasthet i skarv:	min 150 N/50 mm	EN 12316-2

Tätskiktsduk tjocklek min 1,2 mm.

Montera vagnsbult i avsett/ avsedda hål på infästningsplattan.

Placera infästningsplattan på önskad plats på tätskiktsduken.



Skär till en tätskiktsbit, av samma kvalitet som övriga taktytor, av dimension 500 x 500 mm.

Centrera tätskiktsbiten över infästningsplattan. Ta upp hål för vagnsbult på tätskiktsbiten.

Svetsa tätskiktsduken i de fyra fästpunkterna ① och 50 mm runt hela infästningsplattan.

Kontrollera noggrant att vidhäftning skett mellan de svetsade ytorna.

Montera konsolen med mutter M10 A2, bricka och EPDM enligt anvisning för respektive produkt.

Rekommenderat åtdragningsmoment 10 Nm.

Glidskydd för markstege **M-001**, Konsoler och förankringsögla för släta tak **M-085***,
Snöglidhinder rör **M-224**, CWL Safety system - infästningar släta tak **M-284***.



INFÄSTNINGSPLATTA

FÖR PVC-, ECB/FPO-BASERAT TÄTSKIKT
MED MEKANISK INFÄSTNING

M-076-2 2010 SE



Observera, dessa produkter kräver mekanisk infästning:

- Gångbrygga, i taklutning över 18°.
- Gångbrygga och takstege med skyddsräcke 1,1 m.
- Skyddsräcke 1,1 m på låglutande tak.
- Ändfästen och hörnkonsoler till fristående vajer.
- Solpaneler.

Produkter som omfattas av **M-076-1** får monteras enligt denna monteringsanvisning.

Tätskiktsduken skall vara testad enligt EN 13956 och uppfylla följande krav:

Draghållfasthet:	min 500 N/50 mm	EN 12311-2
Rivstyrka:	min 110 N	EN 12310-2
Skjuvhållfasthet i skarv:	min 450 N/50 mm	EN 12317-2
Fläkhållfasthet i skarv:	min 150 N/50 mm	EN 12316-2

Tätskiktsduk tjocklek min 1,2 mm.

Montera vagnsbult i avsett/avsedda hål på infästningsplattan.

Placera infästningsplattan på önskad plats på tätskiktsduken.

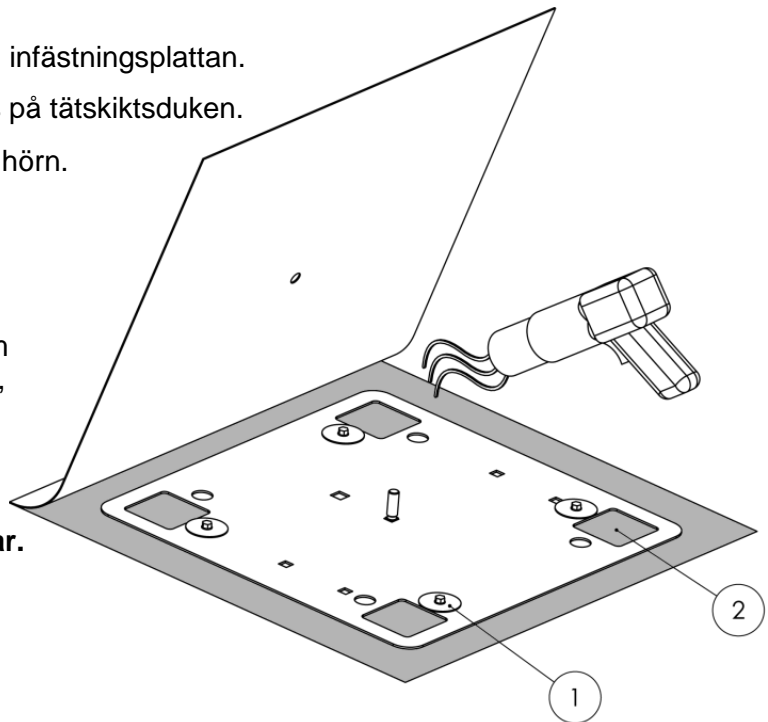
Montera 4 st infästningar ①, 1 st i varje hörn.

Infästningar ① ska vara av samma typ som används vid montering av tätskiktet och uppfylla kraven i ETAG-006:2012. Dessa fästs i bärande konstruktion, genom infästningshålen i infästningsplattans hörn, innan överliggande tätskikt svetsas.

Observera, för infästningsplatta till solpaneler ska antal infästningar ① dimensioneras efter vindlastberäkningar.

Vindlastberäkningar ska utföras enligt SS-EN-1991-1-4.

Antalet infästningar kan vid behov ökas till 8 där bärande konstruktion tillåter det.



Skär till en tätskiktsbit, av samma kvalitet som övriga takytor, av dimension 500 x 500 mm.

Centrera tätskiktsbiten över infästningsplattan. Ta upp hål för vagnsbult på tätskiktsbiten.

Svetsa tätskiktsduken i de fyra fästpunkterna ② och 50 mm runt hela infästningsplattan.

Kontrollera noggrant att vidhäftning skett mellan de svetsade ytorna.

Montera konsolen med mutter M10 A2, bricka och EPDM enligt anvisning för respektive produkt.

Rekommenderat åtdragningsmoment 10 Nm.

Konsoler för släta tak **M-085**, Skyddsräcke 1,1 m för släta låglutande tak **M-236**,
Infästning solpaneler för släta tak **M-277**, CWL Safety system - infästningar släta tak **M-284**,
Vajerhörn 15°-90° **M-291**.



TAKSTEG KOMBI

FÖR PANNTÄCKTA TAK

M-081 1807 SE

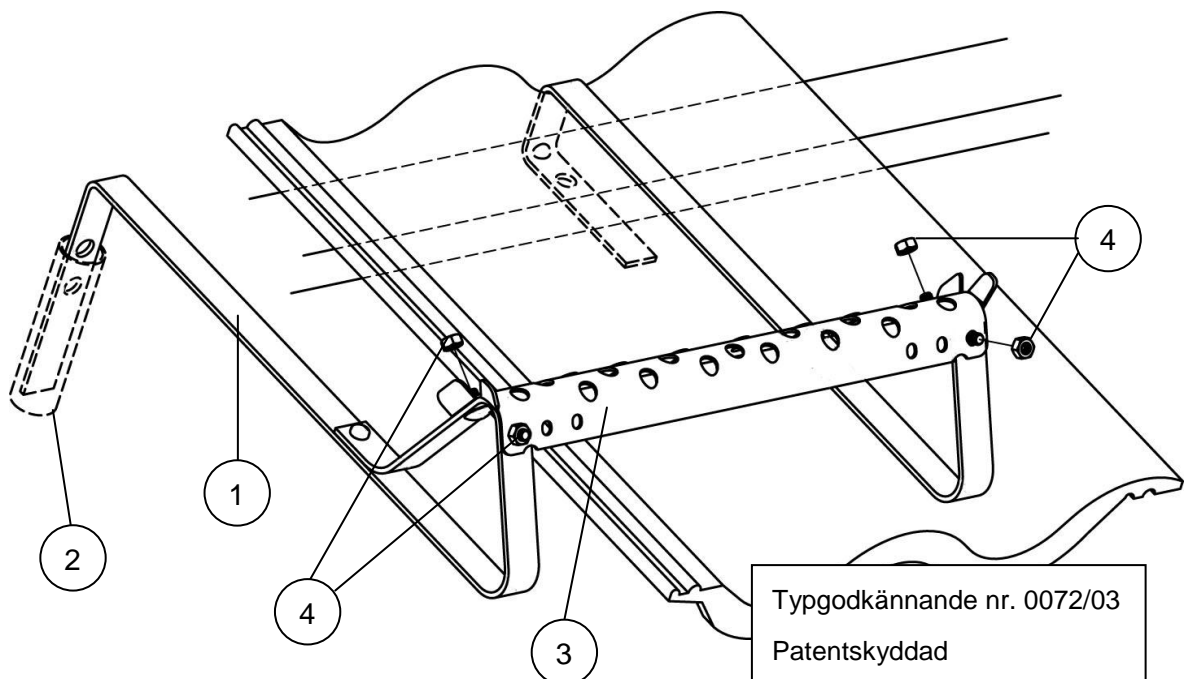
Taksteget Kombi för montage på panntäckta tak. Passar alla svensktillverkade takpannor med 25 eller 50 mm läkt.

Taksteg får användas på hus med max fasadhöjd 4 meter och max taklutning 45°. Taksteg får endast monteras rakt ovanför varandra. Takstegets bredd är ställbart mellan 220 - 300 mm för att erhålla passning i takpannornas vågdalar.

Min avstånd till skarv eller avslut på bärläkt 1000 mm.

Taksteg får ej monteras på bärläkt mindre än 22 x 36 mm. Bärläkten får ej ha vankant eller försvagande kvistar, lägst sort V. Underlaget skall vara utfört enligt takpanneleverantörens anvisningar.

- Takstegets sidor ① anpassas till aktuell läktdimension med hjälp av bockverktuget ②. Bockningen skall ske mitt för det aktuella hålet och får endast göras en gång per sida.
- Lägg nedre pannraden och placera takstegets sidor i takpannans vågdalar.
- Montera trampet ③ med 4 st A2 skruv M6 x 12 mm med mutter i hålen ④. Skruvar skall monteras från insidan. Takstegets bredd är ställbart för att erhålla passning i takpannornas vågdalar.
- Lägg nästa pannrad, montera övriga taksteg enligt ovan. Glidskydd för säkring av lös steg monteras vid sidan om takstegen.

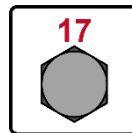
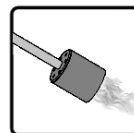




INFÄSTNINGSPLATTA

PÅ BITUMENBASERAT TÄTSKIKT

M-082-1 2008 SE



[mm]

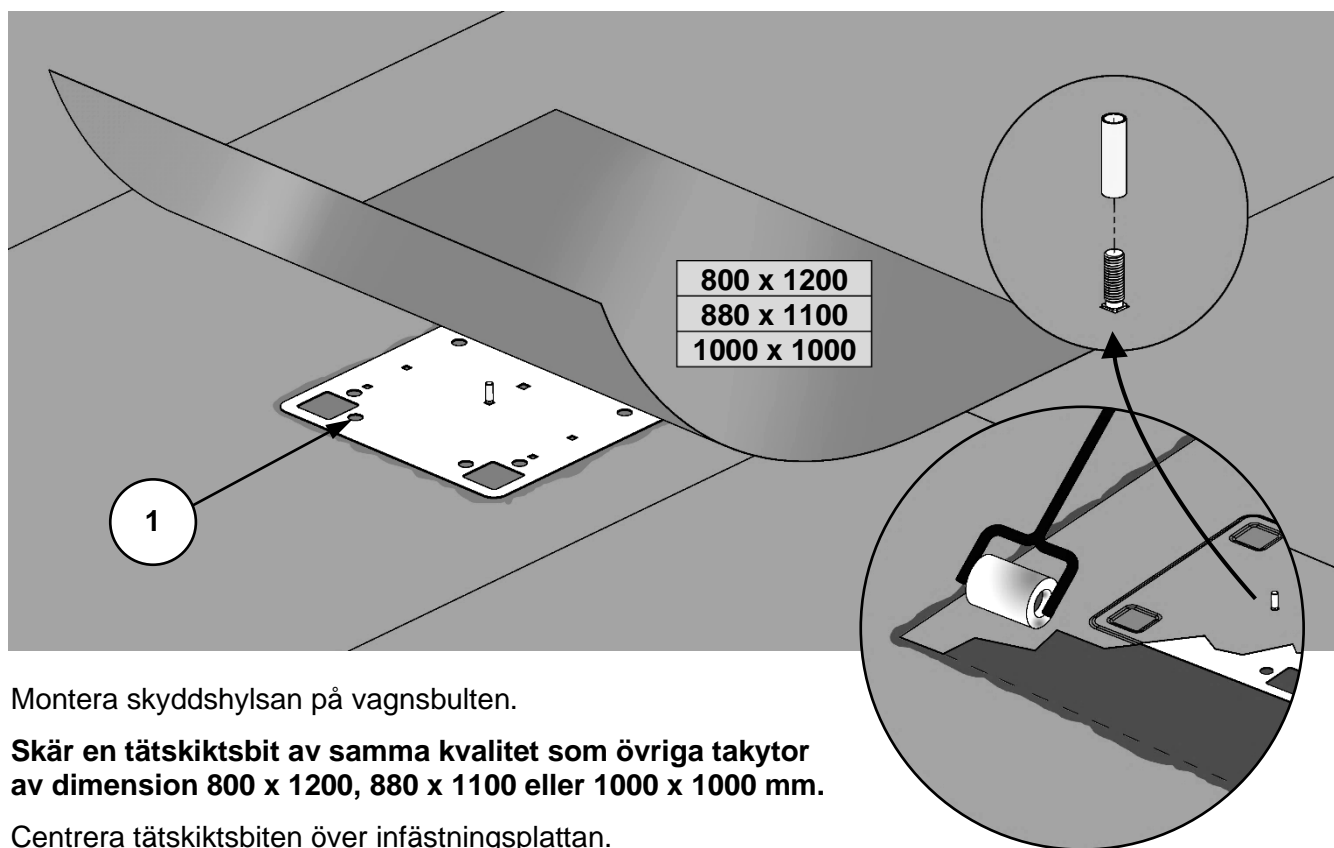
Tätskiktet ska vara testat enligt EN 13707:2004+A2:2009 och uppfylla följande krav:

Draghållfasthet:	min 300 N/50 mm	EN 12311-1
Rivstyrka:	min 150 N	EN 12310-1
Skjuvhållfasthet i skarv:	min 500 N/50 mm	EN 12317-1
Fläkhållfasthet i skarv:	min 125 N/50 mm	EN 12316-1

Följ specifika rekommendationer från tätskiktstillverkaren.

Vid behov monteras mekanisk infästning genom monteringshålen ①

Montera vagnsbult i avsett/avsedda hål på infästningsplattan och svetsa infästningsplattan på tätskiktet.



cwlundberg.com

Montera skyddshylsan på vagnsbulten.

Skär en tätskiktsbit av samma kvalitet som övriga taktytor av dimension 800 x 1200, 880 x 1100 eller 1000 x 1000 mm.

Centrera tätskiktsbiten över infästningsplattan.
Ta upp hål för vagnsbult på tätskiktsbiten.

**Helsvetsa tätskiktsbiten över infästningsplattan.
Kontrollera noggrant att vidhäftning skett mellan de svetsade ytorna.**

Ta av skyddshylsan efter svetsning.

Montera konsolen med mutter M10 A2, bricka och EPDM enligt anvisning för respektive produkt.

Rekommenderat åtdragningsmoment 10 Nm.

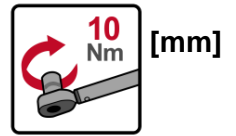
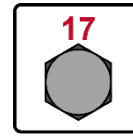
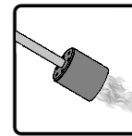
Glidskydd för markstege **M-001**, Konsoler och förankringsögla för släta tak **M-085**, Snöglidhinder rör **M-224**, Skyddsräcke 1,1 m för släta låglutande tak **M-236**, Infästning solpaneler **M-277**, CWL Safety System - infästningar släta tak **M-284**, Vajerhorn 15°- 90° **M-291**.



INFÄSTNINGSPLATTA

UNDER BITUMENBASERAT TÄTSKIKT

M-082-2 2008 SE



Tätskiktet ska vara testat enligt EN 13707:2004+A2:2009 och uppfylla följande krav:

Draghållfasthet:	min 300 N/50 mm	EN 12311-1
Rivstyrka:	min 150 N	EN 12310-1
Skjuvhållfasthet i skarv:	min 500 N/50 mm	EN 12317-1
Fläkhållfasthet i skarv:	min 125 N/50 mm	EN 12316-1

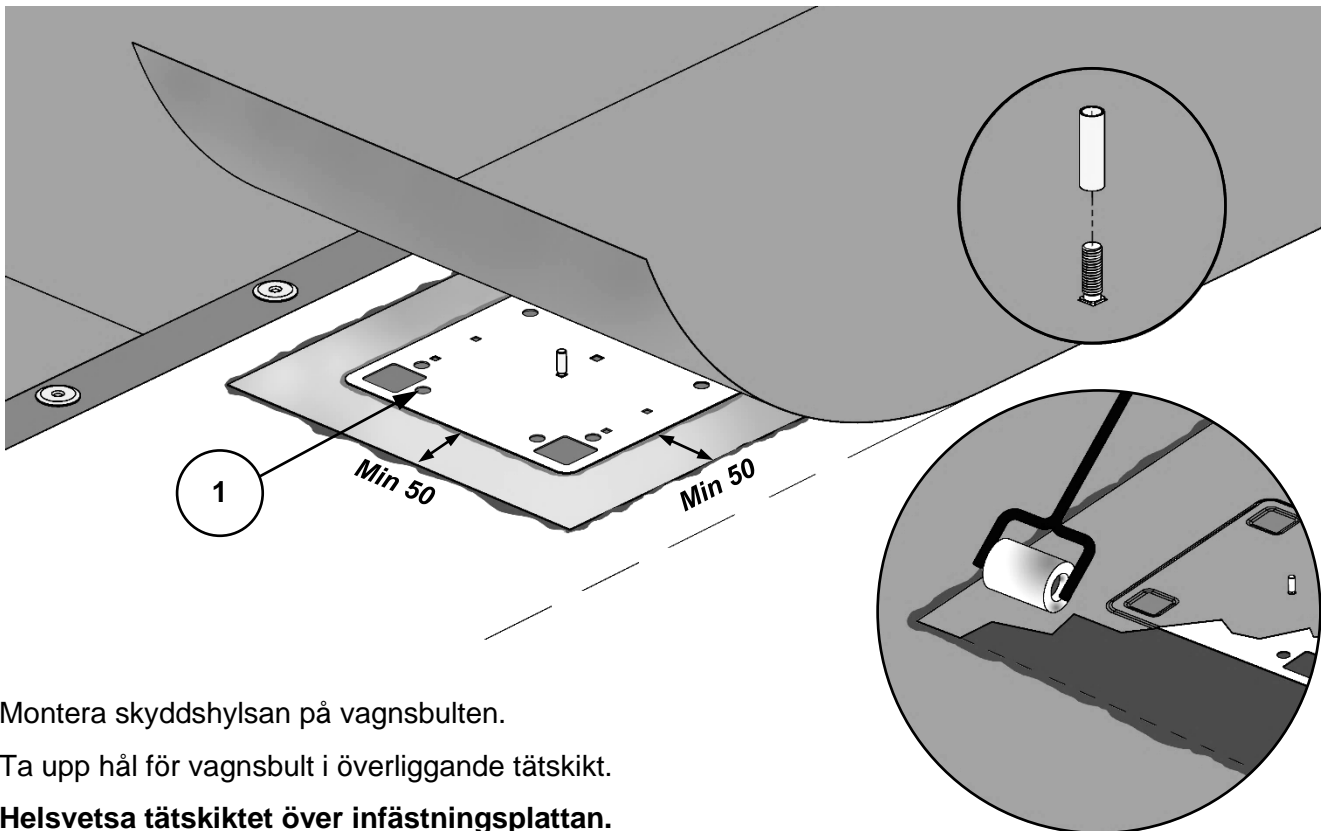
Följ specifika rekommendationer från tätskiktstillverkaren.

Vid behov monteras mekanisk infästning genom monteringshålen ①

Skär till en tätskiktsbit min 500 x 500 mm.

Helsvetsa tätskiktsbiten som en intäckningskrage mot underlaget.

Montera vagnsbult i avsett/avsedda hål på infästningsplattan och svetsa infästningsplattan mitt på intäckningskragen.



cwlundberg.com

Montera skyddshylsan på vagnsbulten.

Ta upp hål för vagnsbult i överliggande tätskikt.

Helsvetsa tätskiktet över infästningsplattan.

Kontrollera noggrant att vidhäftning skett mellan de svetsade ytorna.

Ta av skyddshylsan efter svetsning.

Montera konsolen med mutter M10 A2, bricka och EPDM enligt anvisning för respektive produkt.

Rekommenderat åtdragningsmoment 10 Nm.

Glidskydd för markstege **M-001**, Konsoler och förankringsögla för släta tak **M-085**, Snöglidhinder rör **M-224**, Skyddsräcke 1,1 m för släta låglutande tak **M-236**, Infästning solpaneler **M-277**, CWL Safety System - infästningar släta tak **M-284**, Vajerhörn 15°- 90° **M-291**.



INFÄSTNINGAR

M-085 1804 SE

OCH FÖRANKRINGSÖGLA FÖR SLÄTA TAK



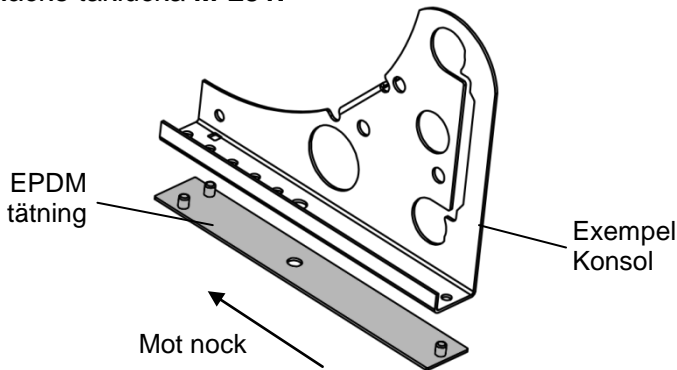
Konsol, släta tak

Monteras med EPDM-tätning, mutter M10 och bricka.

Snörasskydd, Nock- och takfotsräcke **M-204**.

Gångbrygga, taklutning >18° **M-203**.

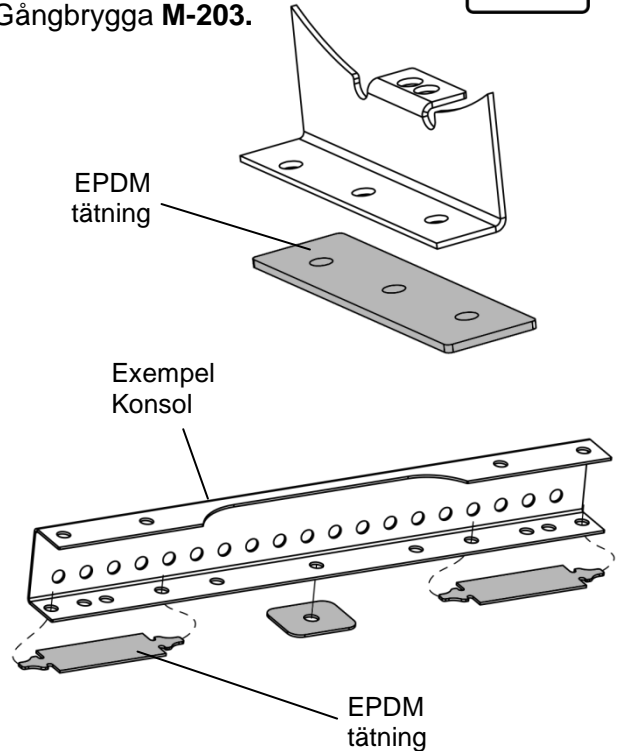
Räcke taklucka **M-251**.



Konsol gångbrygga Taklutning < 18°

Monteras med EPDM-tätning, mutter M10 och bricka.

Gångbrygga **M-203**.



Konsol takstege, släta tak

För montage av takstege och gångbrygga i takfall.
Monteras med EPDM-tätning, mutter M10 och bricka.

Monteringsanvisning **M-205** och **M-303**.

Förankringsögla för personlig fallskyddsutrustning

Förankringsöglan kan monteras i olika riktningar.
Monteras med EPDM-tätning, mutter M10 och bricka.

På låglutande tak, $\leq 6^\circ$, kan förankringsöglor monteras med maximalt 5 meters c-avstånd 4-6 meter från takkant. Dessa tak ska ha extra förankringsögla i varje takhörn ca 2 meter från respektive takkant. *Detta arrangemang förutsätter att man använder dubbla förankringslinor med längd minst 5 meter. Helst ska vajer eller skensystem användas.*

Vid taklutning $6^\circ - 25^\circ$ ska extra förankringsögla monteras i takhörn 2 meter från respektive takkant.

Förankringsöglan är endast avsedd för förankring av 1 person utrustad med personlig fallskyddsutrustning.

Montering på bitumenbaserat tätskikt skall utföras enligt **M-082**.

Montering på tak med PVC, ECB-/FPO baserad tätskiktsduk skall utföras enligt **M-076**.

Montering på shingeltäckta tak med underlagstak av råspont min 17 mm enligt **M-132**.

Montering med expanderskruv, säkerhetsexpander eller kemankare på betong skall utföras enligt anvisning från leverantör av sådan infästning. Skruvdimension M10 rostfri. Infästning skall vara dimensionerad för minsta draglast 10 kN och minsta tvärlast 10 kN.

Åtdragningsmoment 10 Nm.





INFÄSTNINGAR

ÖVRIGA PLÅTKVALITETER

M-124 1903 SE



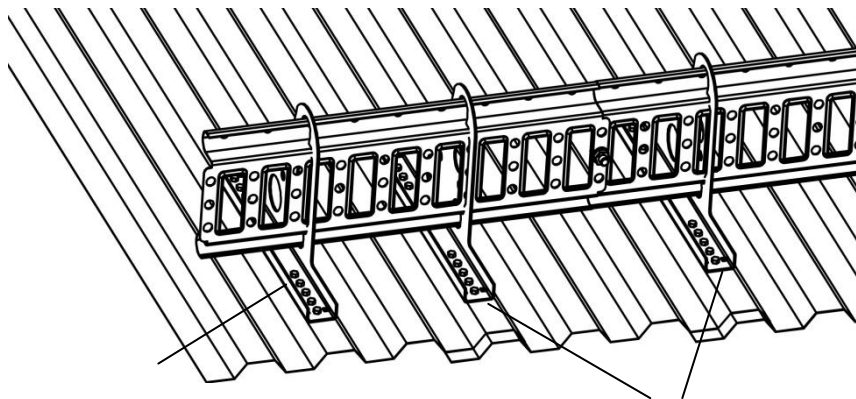
Konsol/stegfäste på profilerade plåttak av stål 0,4 mm eller aluminiumplåt min 0,4 mm.

Minst 3 konsoler per sammanhängande längd. Max C-avstånd konsoler 1000 mm.

Konsoler/stegfäste skall monteras över skarv där plåten ligger dubbelt. Vid start och avslut får konsoler monteras på enkel plåt.

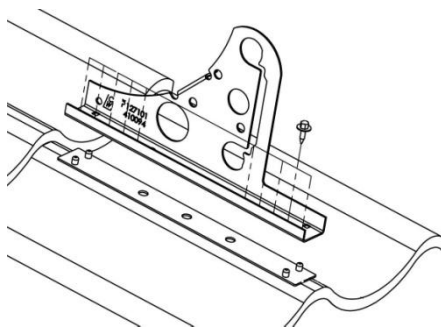
Montera konsolen på profiltoppen med EPDM och 10st rostfri byggskruv med bricka 22 x 6,3mm. Montera stegfäste enligt M-202. Förborra vid överlapp med borrh 3,5 mm. Dra skruvar med lågt moment för optimal gängformning i plåten. Kontrollera att båda plåtarna har dragits åt.

Montera taksäkerhet enligt anvisning för aktuell produkt. Snörasskydd, Nock- och takfotsräcke M-204, Gångbrygga M-203, Takstege M-205 och M-303, Räcke taklucka och takfönster M-251.



Enkelplåt tillåten vid start och avslut samt för mittmonterad konsol till gångbrygga med 3 st konsoler. Max avstånd till närmaste konsol 500 mm.

Dubbla plåtar vid överlapp.

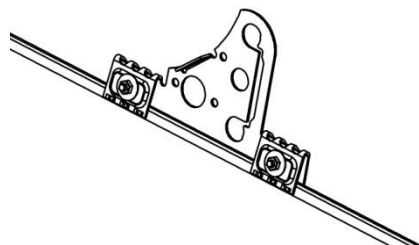


Taksäkerhet med TRP-fäste på aluminiumplåt min 0,8 mm

Montera konsolen på profiltoppen med EPDM och 10st rostfri byggskruv med bricka 22 x 6,3mm.

Dra skruvar med lågt moment för optimal gängformning i plåten.

Vid start och avslut skall 3st trp fästen monteras med max C-avstånd 600 mm, för övriga max C-avstånd 1200 mm.



Vid start och avslut skall 3st falsfästen monteras med max C-avstånd 600 mm, för övriga max C-avstånd 1200 mm.

Falsfäste på dubbelfalsade tak av kopparplåt min 0,6 mm, zinkplåt min 0,6 mm, eller aluminiumplåt min 0,7 mm, samt svetsad rostfri plåt min 0,4 mm.

Montera falsfästet på ståndfalsen, kontrollera att falsfästets klackar klämmer under falskanten.

Vid montage på kopparplåt skall EPDM tätning monteras mellan falsfästet och kopparplåten.

Dra åt skruvarna med min 40 Nm.

Montage på enkelfalsad stålplåt min 0,6 mm

Vid montage på enkelfalsad stålplåt skall plåt, klammer och underlagstak vara oskadat och **besiktat av sakkunnig besiktningsman inom takplåtslageri.**





FÄSTPLÅT

FÖR FASADSTEGE

M-130 1804 SE



Montering av Fasadstege med fästplåt på fasader av stålplåt min 0,4 mm.

Montera konsolen på fästplåten med 1st vagnsbult A2 M10 x 32 mm med mutter och bricka.

Skruva fästplåten mot fasaden med 6st gängpressande skruv med tätningsbricka A2 18 x 6 mm.

Skruva med lågt moment för optimal gängbildning i plåten.

Skruvarna ska fördelas jämnt över fästplåten.

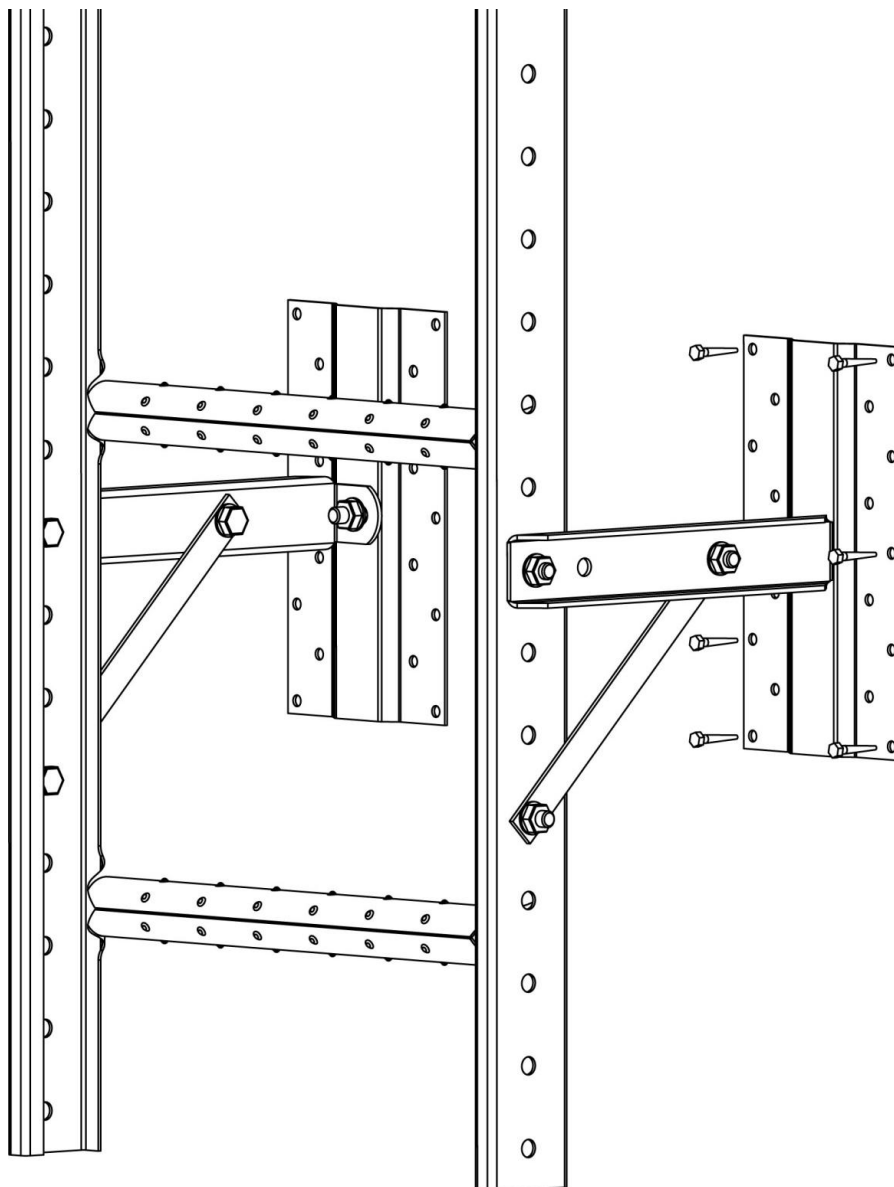
Montering av Fasadstege med fästplåt på fasader av trä

Montera konsolen på fästplåten med 1st vagnsbult A2 M10 x 32 mm med mutter och bricka.

Skruva fästplåten mot fasaden med 6st skruv A2 35 x 5 mm.

Skruvarna ska fördelas jämnt över fästplåten.

Montering av fasadstege enligt monteringsanvisning **M-074** och **M-302**.





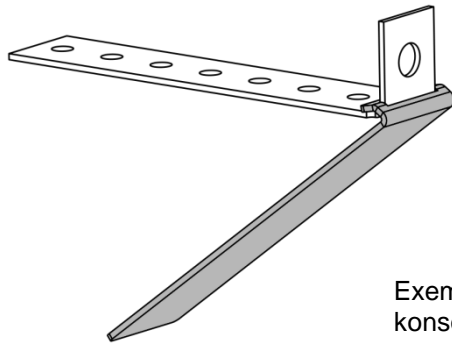
FÖRLÄNGNINGSSKENA

FÖR KONSOL TAKSTEGE/
GÅNGBRYGGA I TAKFALL

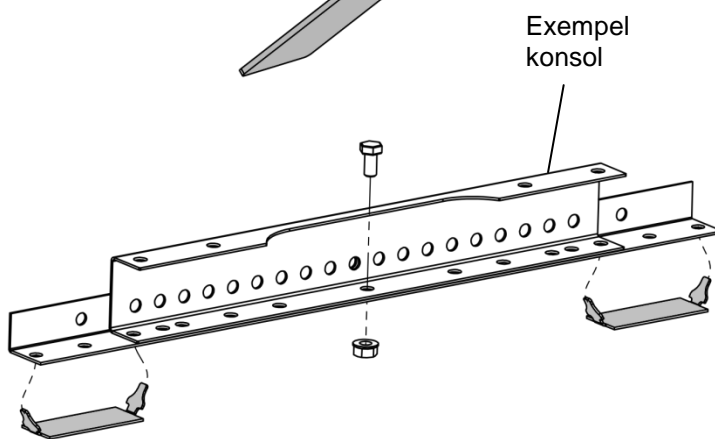
M-131 1804 SE



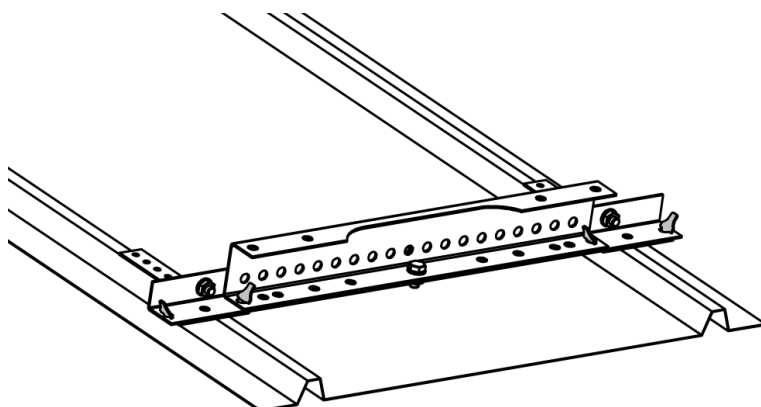
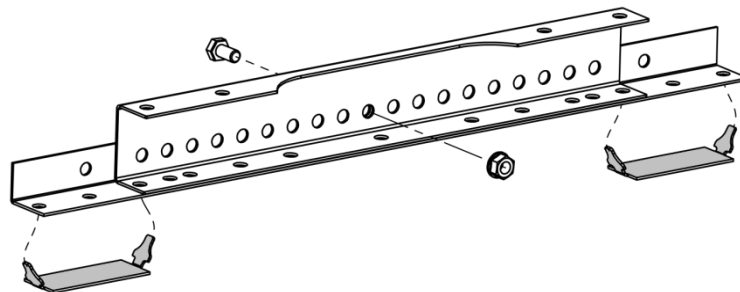
Förlängningsskena med konsol takstege/gångbrygga i takfall för montering på plåttak med C-avstånd profiltoppar 550 - 560 mm.



Montera EPDM-tätningen på infästningen.



Montera förlängningsskenan med EPDM-tätningar på konsolen med 1 st skruv FZV M10 x 20 med flänsnutter. (Montera enligt någon av dessa utföranden)



2st infästningar med EPDM-tätningar monteras i förlängningsskenans ändar och skruvas fast på profiltopparna med 14st gängpressande skruv med tätningsbricka A2 18 x 6 mm.

Skruva med lågt moment för optimal gängbildning i plåten.

Montering av takstege enligt monteringsanvisning **M-205** och **M-303**.



INFÄSTNINGSPLATTA

SHINGELTÄCKTA TAK UNDERLAGSTAK
AV RÅSPONT MIN 17 MM

M-132 1807 SE



Generellt montage på taket:

Skär till en tätskiktsmatta* min 700 x 500 mm.

Hetta upp ytan där fotplattan skall sitta. Sätt i vagnsbulten och helsvetsa fotplattan mitt på den tillskurna tätskiktsmattan.

Skruva fast fotplattan med 8 st träskruv.



Skruva fast tätskiktsmattan med 8 st skruv med bricka avsett för montage av tätskiktsmatta.

Skär till en tätskiktsmatta* min 500 x 300 mm. Montera skyddshylsan på vagnsbulten.

Ta upp hål för bulten och helsvetsa tätskiktsmattan* mitt över fotplattan.



Montera shingeltaket enligt tillverkarens anvisningar.

Över infästningen skall shingelplattorna svetsas eller limmas.

Montera konsol enligt **M-085**.

Rekommenderat
åtdragningsmoment 10 Nm.



Montage vid takfot:

Skär till en tätskiktsmatta* min 700 x 500 mm.

Placera infästnings-plattan cirka 50 mm från tätskiktsmattans nederkant.

Helsvetsa och skruva fotplattan som i det generella montaget.



Skruva fast tätskiktsmattan med 8 st skruv med bricka avsett för montage av tätskiktsmatta.

Montera skyddshylsan, ta upp hål för skruven och helsvetsa tätskiktsmattan* över fotplattan och den underliggande tätskiktsmattan*.



Montera shingeltaket enligt tillverkarens anvisningar.

Över infästningen ska shingelplattorna svetsas eller limmas.

Montera konsol enligt **M-085**.

Rekommenderat
åtdragningsmoment 10 Nm.



* Tätskiktsmattan ska vara testad enligt EN 13707:2004+A2:2009 och uppfylla följande krav:

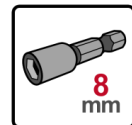
Draghållfasthet:	min 300 N/50 mm	EN 12311-1
Rivstyrka:	min 150 N	EN 12310-1
Skjuvhållfasthet i skarv:	min 500 N/50 mm	EN 12317-1
Fläkhållfasthet i skarv:	min 125 N/50 mm	EN 12316-1



INFÄSTNINGSPLATTA

SKIFFERTAK

M-133 1903 SE

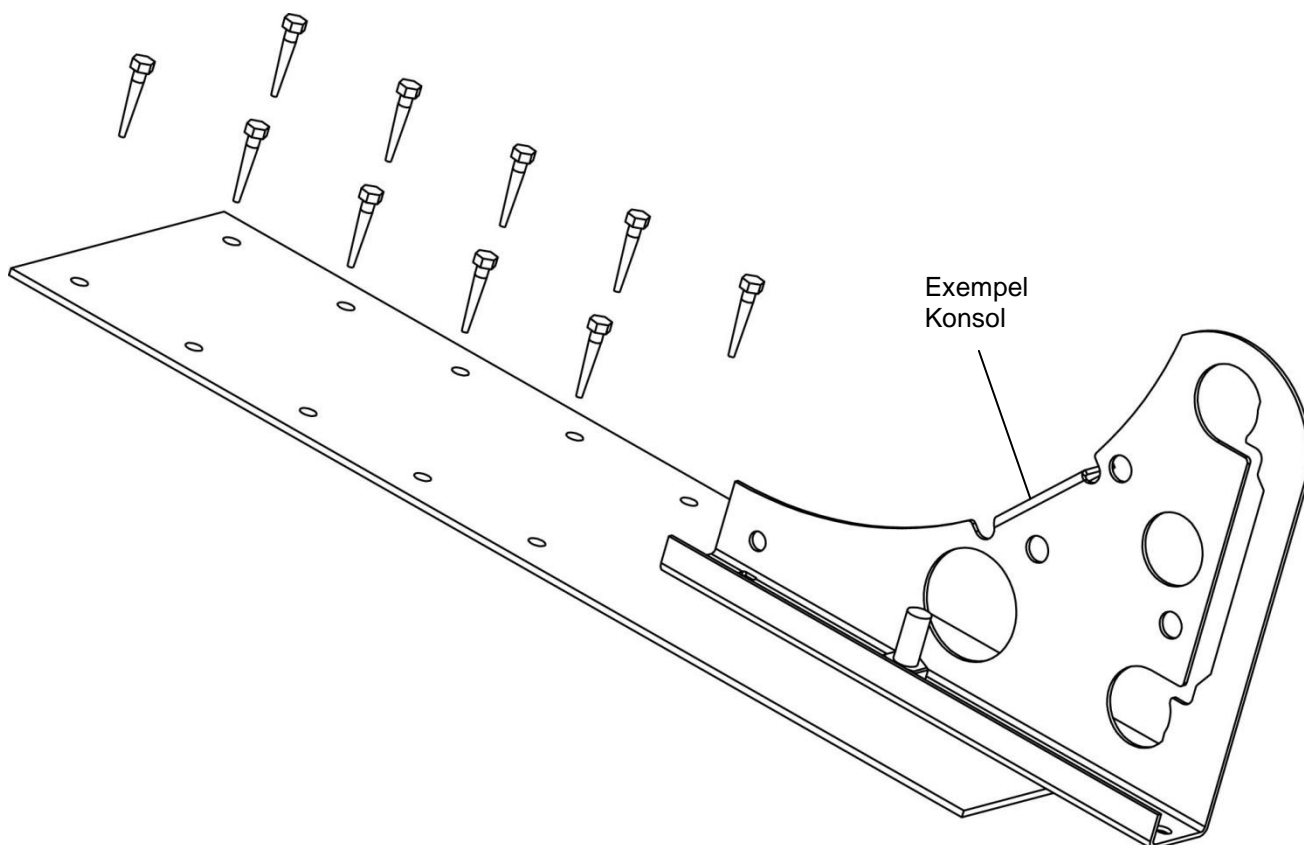


Taksäkerhet monterad med infästningsplatta för skiffertak

Infästningsplåten ersätter en skifferplatta, monteras på underlagstaket med 10st rostfria skruvar 35 x 5mm. Använd skruvsats art. 410017P.

Taksäkerhet monteras på infästningsplåten enligt gällande monteringsanvisning.

Snörasskydd, Nock- och takfotsräcke **M-204**, Gångbrygga **M-203**, Takstege **M-205** och **M-303**, Räcke taklucka och takfönster **M-251**.

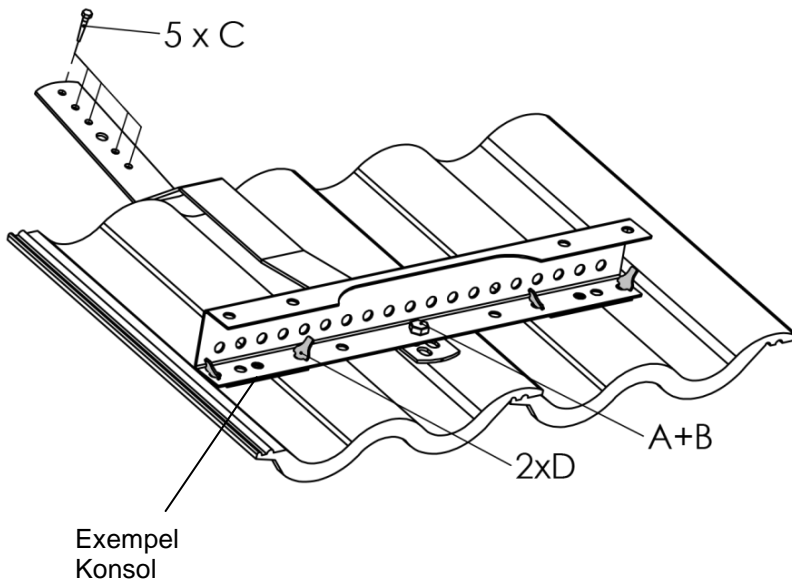




INFÄSTNINGAR

TAKSTEGE PÅ PANNTÄCKTA TAK

M-201 1804 SE



Bandfäste för underlagstak

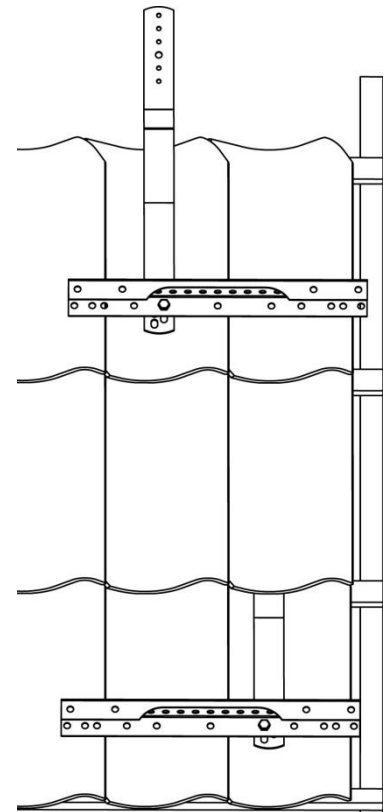
på tak av råspont min 17 mm eller plywood min 12 mm.

Använd skruvsats art. 470211P.

Montage på 1-kupiga takpannor

Konsolen ska vila på 3 st profiltoppar.

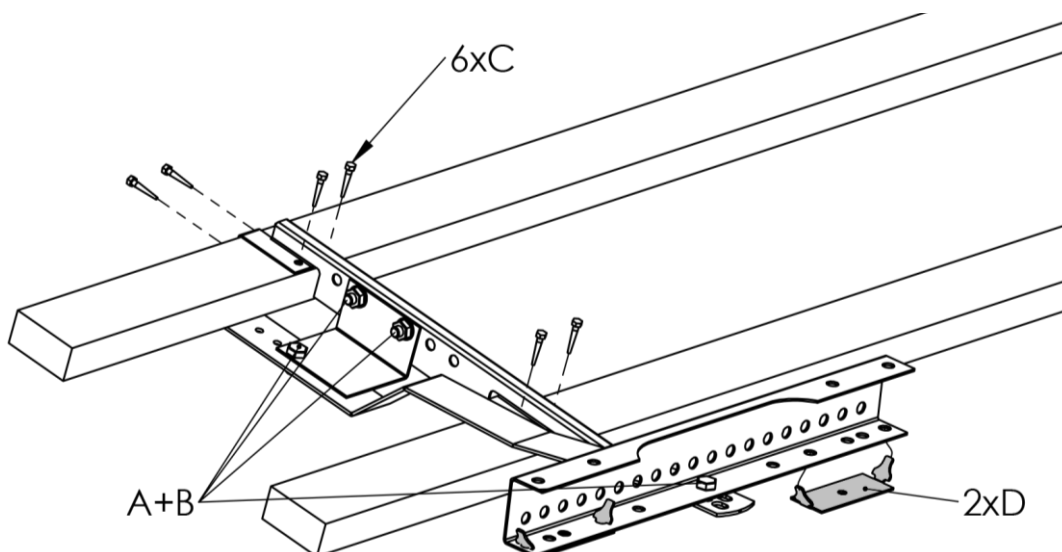
Bandfästen monteras växelvis höger och vänster på konsolen.



Läktfäste för förenklade underlagstak

Bärläkt min 40 x 70 mm.

Använd adaptersats art. 470212P och skruvsats art. 410166P.



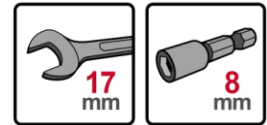
A= Skruv FZV M10 x 20, B= Flänsmutter FZV M10, C= Rostfri träskruv 35 x 5 mm, D= EPDM



INFÄSTNINGAR

TAKSTEGE PÅ PLÅTTAK

M-202 1804 SE

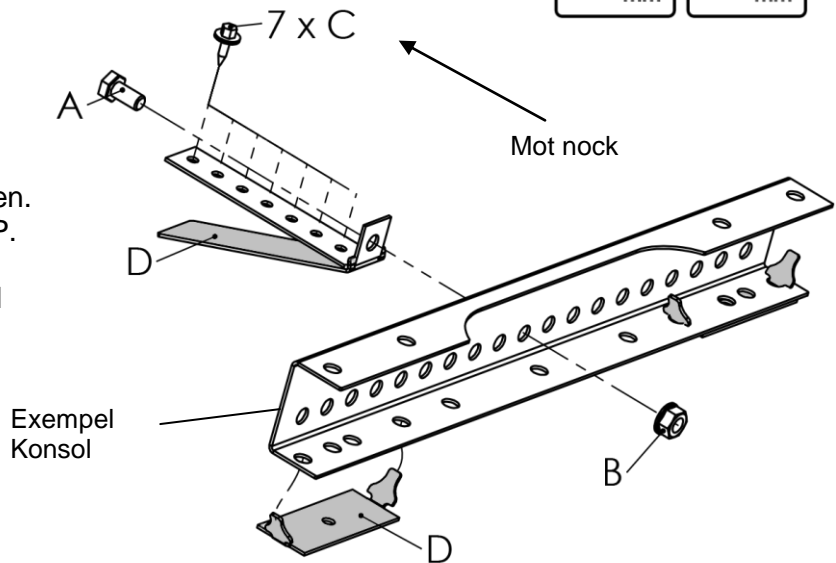


Fäste för plåttak

Stålplåt min 0,5 mm.
Aluminiumplåt min 0,8 mm.

Infästningen monteras på profiltoppen.
Använd infästningssats art. 410130P.

Skruva med lågt moment för optimal
gängbildning i plåten.



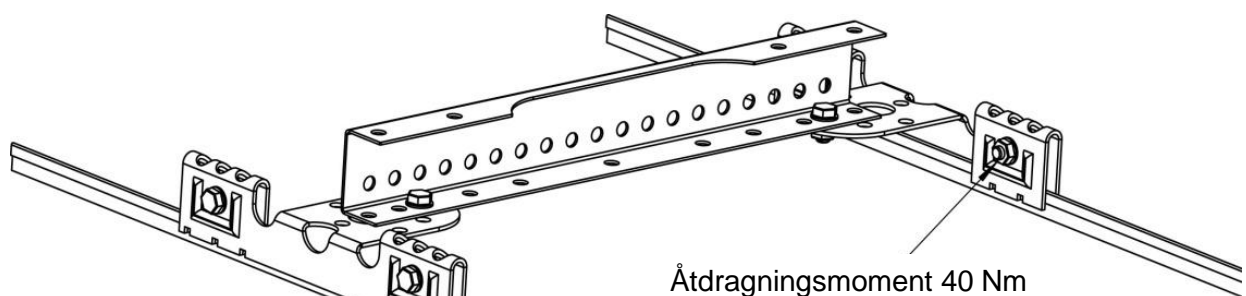
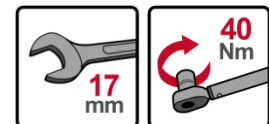
Plåttak med C-avstånd profiltoppar 221 - 450 mm:
montera infästning på två profiltoppar per allroundfäste.

Plåttak med C-avstånd profiltoppar 550 - 560 mm:
Se monteringsanvisning **M-131**.

Vid övriga plåtkvaliteter se monteringsanvisning **M-124**.

Falsfäste för dubbel- och enkelfalsade plåttak samt klicktak

Stålplåt och kopparplåt min 0,6 mm.
Zinkplåt min 0,7 mm.
Aluminiumplåt min 0,7 mm.
Svetsad rostfri plåt min 0,4 mm.



Montera falsfästet på
ståndfalsen, kontrollera att
klackarna klämmer under
falskanten

A= Skruv FZV M10 x 20, B= Flänsmutter FZV M10, C= Rostfri byggskruv med bricka 19 x 6,3 mm,
D= EPDM Tätning



GÅNGBRYGGA

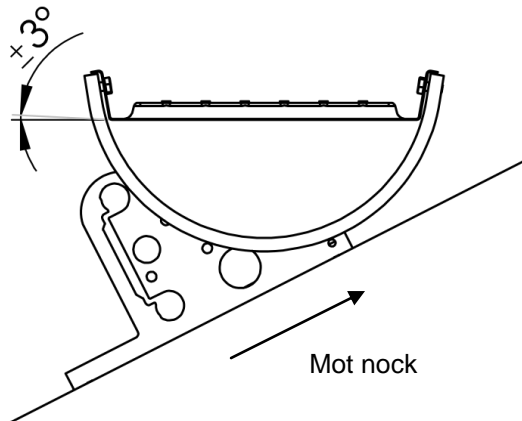
M-203 1804 SE



Gångbrygga

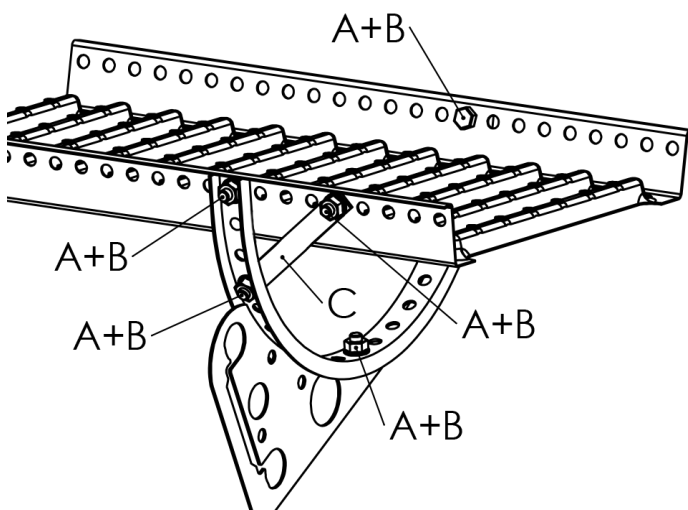
Max C-avstånd konsoler 1200 mm.
Utstick max 200 mm från yttre konsoler.

Gångytan får avvika max 3° från horisontalplanet i takfallets riktning och max 15° i gångvägens riktning.



Snedstag (C) monteras på korta gångbryggor med 2 konsoler. Med 3 eller fler konsoler behövs inget snedstag.

Använd skruvsats art. 420009P.



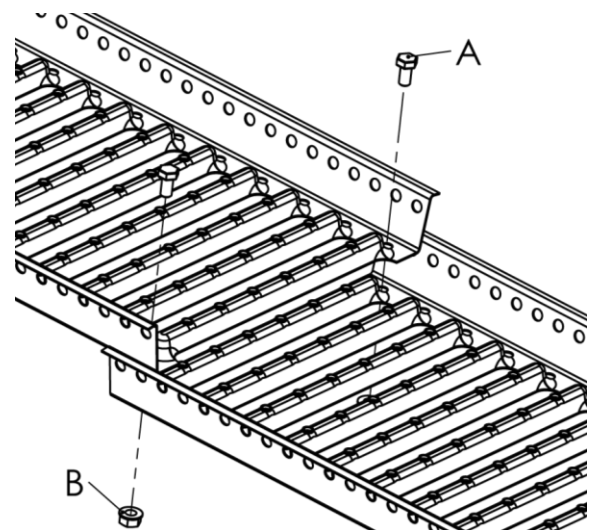
Takinfästning

Tätskikt/matta och släta ytor	M-085
Skiffertak	M-133
Plåttak	M-222
Panntäckta tak	M-223
Sedumtak med höjning	M-229
Falsade plåttak med snedfals	M-235

Skarvning av gångbrygga

Minst 2st konsoler monteras på varje sida om skarven.

Använd skruvsats art. 420009P.



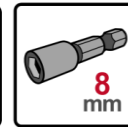
Skyddsräcke monteras enligt M-294

A= Skruv FZV M10 x 20, B= Flänsmutter FZV M10, C= Snedstag



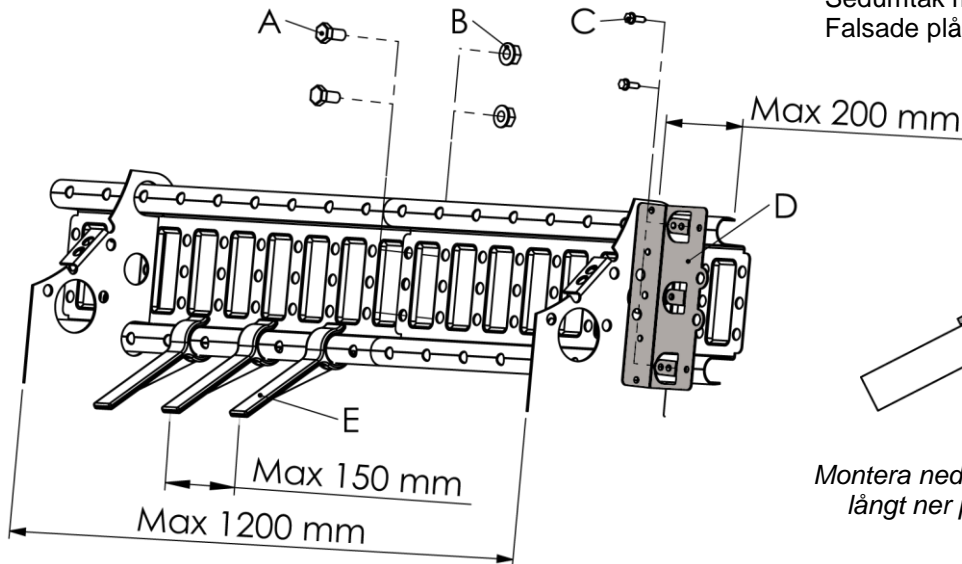
SNÖRASSKYDD, NOCK- OCH TAKFOTSRÄCKE

M-204 1807 SE



Snörasskydd profildurk

Skjut profildurken genom konsolerna. Max utstick från yttersta konsol 200 mm. Skarvning görs med skruv (2 x A), flänsmutter (2 x B). Låssats monteras med skruvar (2 x C) utanför de yttersta konsolerna i varje sammanhängande längd.



Takinfästning

Slåta tak	M-085
Skiffertak	M-133
Plåttak	M-222
Panntäckta tak	M-223
Sedumtak med höjning	M-229
Falsade plåttak med snedfals	M-235

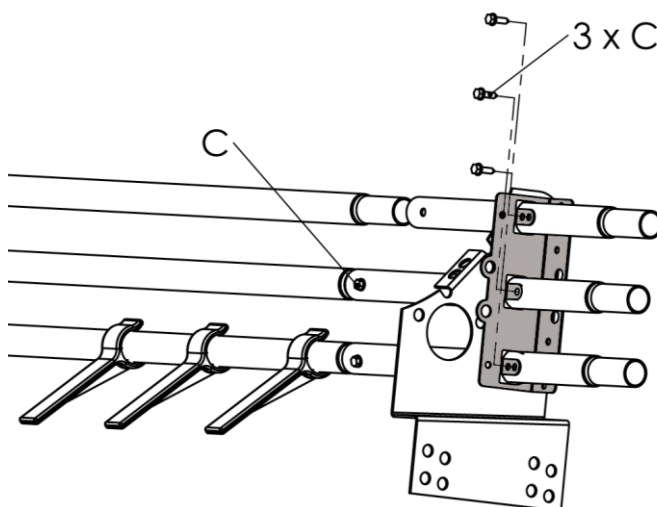
Montera nedersta snörasskyddet så långt ner på taket som möjligt.

Snörasskydd med 3 rör

Max utstick från yttersta konsol 200 mm.

Skarvning av räckesrör skall göras med instick och självborrande skruv (C).

Låssats monteras med skruv (3 x C) på utsidan av de yttersta konsolerna i varje sammanhängande längd.

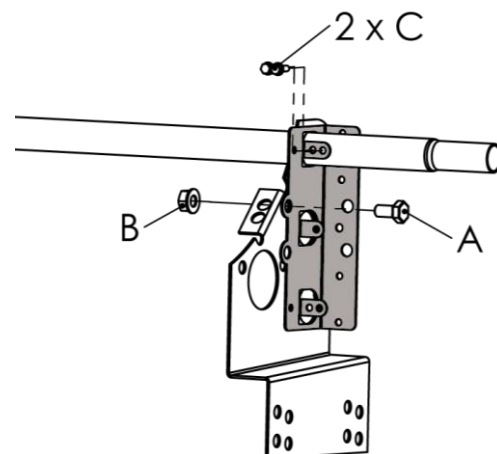


Nock- och takfotsräcke med 1 rör

Max utstick från yttersta konsol 200 mm.

I räckets ena ände monteras låssatsen med skruv (A), flänsmutter (B) och skruv (2 x C).

I räckets andra ände monteras låssatsen utanför den yttersta konsolen endast på röret med skruv (2 x C).



A= Skruv FZV M10 x 20, B= Flänsmutter FZV M10, C= Självborrande rostfri skruv 20 x 5,5 mm, D= Låssats, E= Isstopp



TAKSTEG MED EPDM-TÄTNING FÖR PROFILERADE PLÅTTAK

M-213 1807 SE



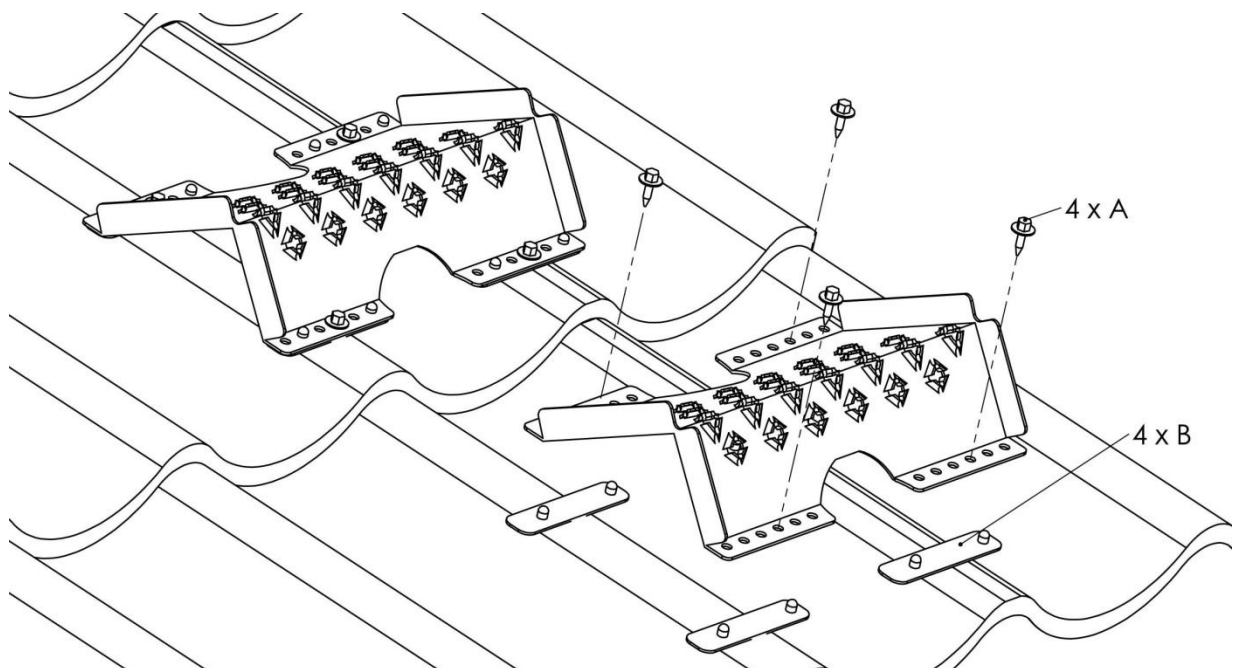
Taksteg för montage på tak av stålplåt min 0,4 mm eller aluminiumplåt min 0,6 mm med max C-avstånd profiltoppar 280 mm.

Takstegen får användas på hus med fasadhöjd max 4 m och taklutning max 45°.

Taksteget har två gångtytor för att passa olika taklutningar, vid taklutningar över 33° skall den korta trampytan vändas uppåt.

Taksteg får endast monteras rakt ovanför varandra.

Skruva med lågt moment för optimal gängbildning i plåten.



A= Rostfri byggskruv med bricka 19 x 6,3 mm, B= EPDM Tätning



CWL SAFETY SYSTEM

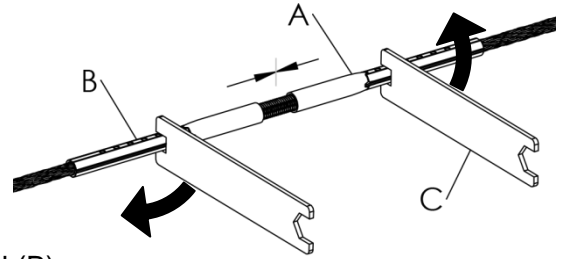
PRO OCH LIGHT FÖR GÅNGBRYGGA

M-217 1806 SE

Vajersystemet är endast avsett för montering på gångbryggor från CW Lundberg.

Från ändfäste till ändfäste får vajerns lutning avvika max 15° från horisontellt.

Om sammanhängande vajerlängd skall byggas av två eller fler vajrar, skruva ihop vajerterminaler (A och B). Skruva in hela gängans längd och dra åt med bifogade nycklar (2 x C).



Montera gängstången (K) i vajerns avslutande gängterminal (B). Skruva in till gängstångens stopp, Dra åt med nycklar (2 x C).

Trä vajerlöpare (L eller O) på vajern (max 2st vajerlöpare får monteras på en vajer). Vajerlöparen (L eller O) är endast avsedd för förankring av en person. Personen ska vara utrustad med personlig fallskyddsutrustning med falldämparfunktion enligt föreskrifter från Arbetsmiljöverket.

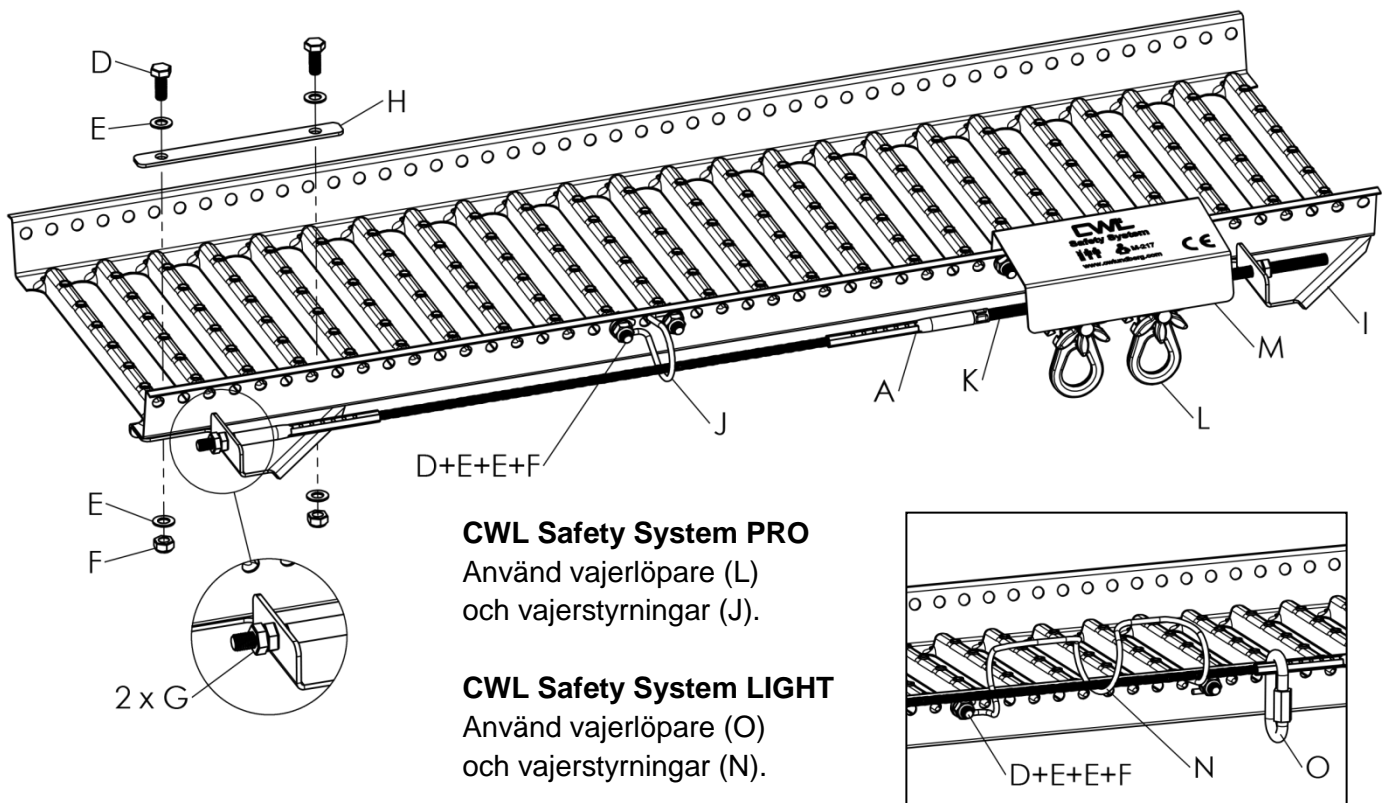
Montera ändfästen (I) på gångbryggan så att vajer kan spännas.

Montera vajern med muttrar (2 x G) utanför vardera ändfäste (I). Kontradra muttrar med nycklar (2 x C).

Vajerstyrningar (J eller N) monteras max 5 m från ändfästen (E). Inbördes avstånd max 5 m.

Skyddsplåten (M) monteras där man kliver upp på gångbryggan och vajerlöpare (L) placeras därunder.

Vajerhorn monteras enligt **M-275**



CWL Safety System PRO

Använd vajerlöpare (L) och vajerstyrningar (J).

CWL Safety System LIGHT

Använd vajerlöpare (O) och vajerstyrningar (N).

A= Gängterminal hane, **B=** Gängterminal hona, **C=** Nyckel, **D=** Skruv rostfri M10 x 25, **E=** Bricka 10,5 mm A2, **F=** Låsmutter M10 A2, **G=** Mutter M10 A2, **H=** Motlägg ändfäste, **I=** Ändfäste, **J=** Vajerstyrning PRO, **K=** Gängstång vajerände, **L=** Vajerlöpare PRO, **M=** Skyddsplåt, **N=** Vajerstyrning LIGHT, **O=** Vajerlöpare LIGHT



GÅNGBRYGGA HÖRN

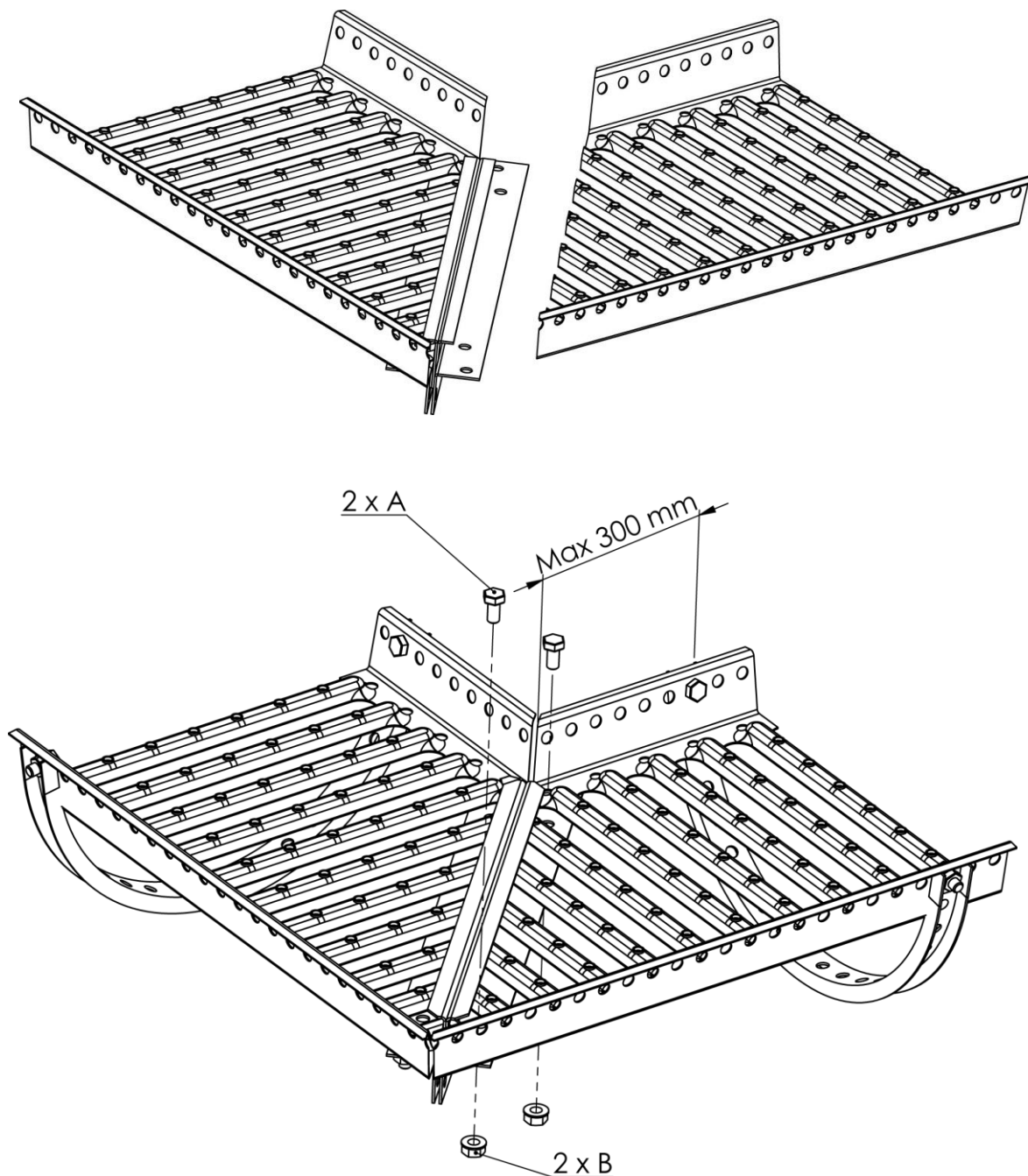
M-219 1807 SE



Gångbrygga hörn 90°

Max avstånd från konsol 300 mm från hörnets insida.

Minst 2st konsoler monteras på varje sida om vinkelskarven.



A= Skruv FZV M10 x 20, B= Flänsmutter FZV M10



FLAGGA

MED SNÖDJUPSINDIKATOR

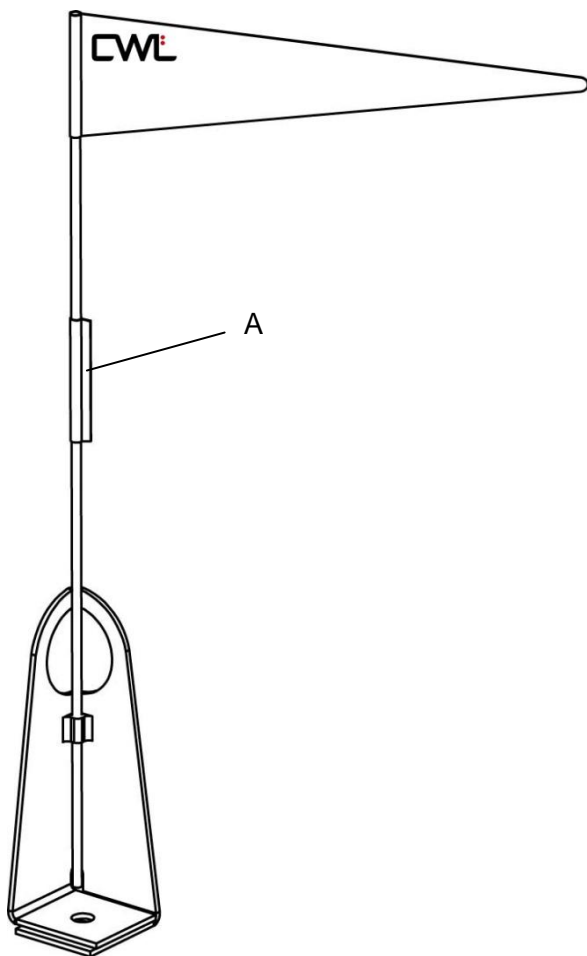
M-220 1807 SE



Flagga på förankringsögla med integrerat flaggfäste

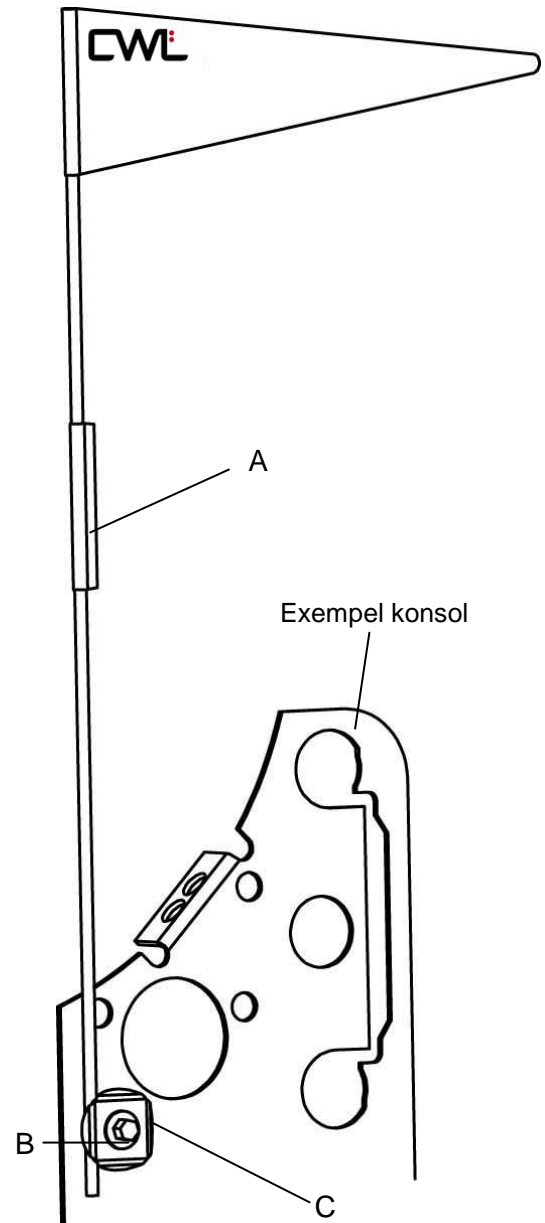
Placera flaggan i flaggfästet och flytta snödjupsindikatorn till önskat läge.

För montering av förankringsögla se monteringsanvisning **M-085**.



Flagga på konsol utan flaggfäste

Montera flaggan på lämpligt ställe och flytta snödjupsindikatorn till önskat läge.



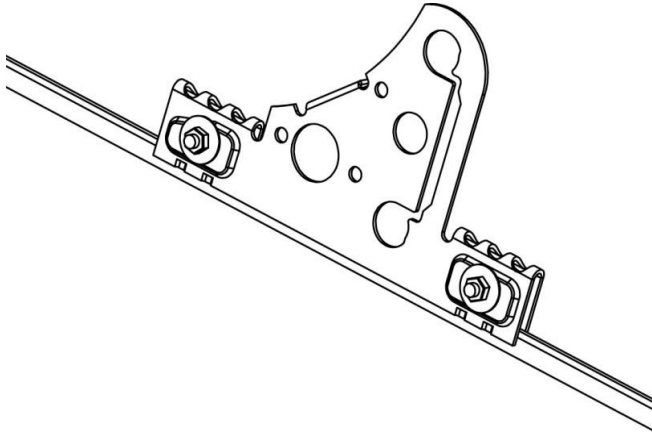
A= Snödjupsindikator, **B=** Låsbricka, **C=** Självborrande rostfri skruv med tätningsbricka



INFÄSTNINGAR FÖR PLÅTTAK

M-222 1901 SE

Motnock

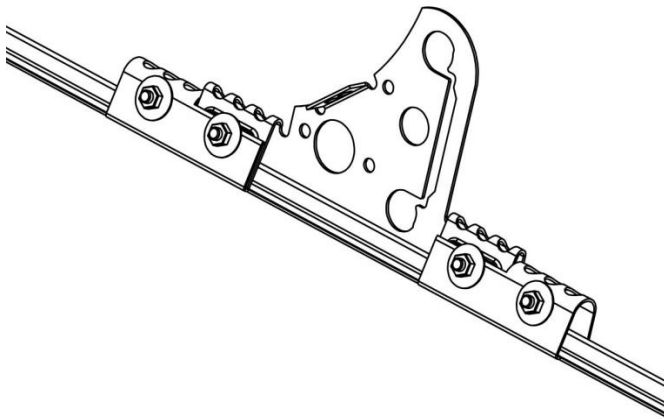


Falsfäste för dubbelfalsade plåttak

Stålplåt min 0,6 mm*.

Montera falsfästet på ståndfalsen, kontrollera att falsfästets klackar hamnar under falskanten.

Åtdragningsmoment 40 Nm.

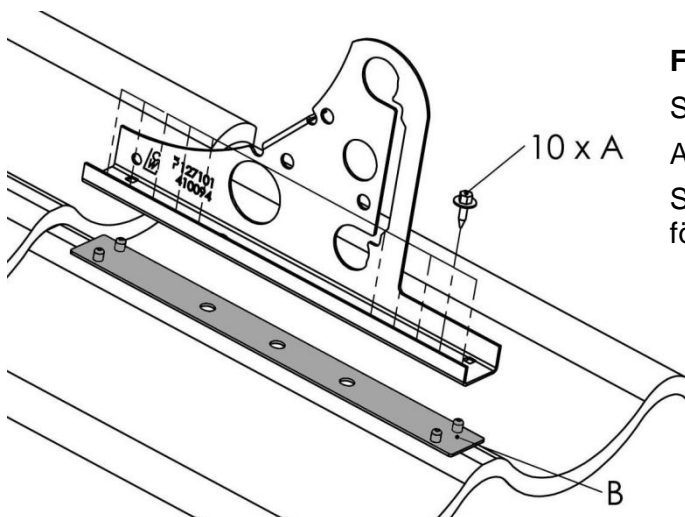


Falsfäste för klicktak

Stålplåt min 0,6 mm*.

Montera falsfästet på ståndfalsen, kontrollera att falsfästets klackar hamnar under falskanten.

Åtdragningsmoment 40 Nm.



Fäste för profilerade plåttak

Stålplåt min 0,5 mm*.

Använd skruvsats 410024P.

Skruva med lågt moment för optimal gängbildning i plåten.



*Måttolerans enligt EN 10143:2006

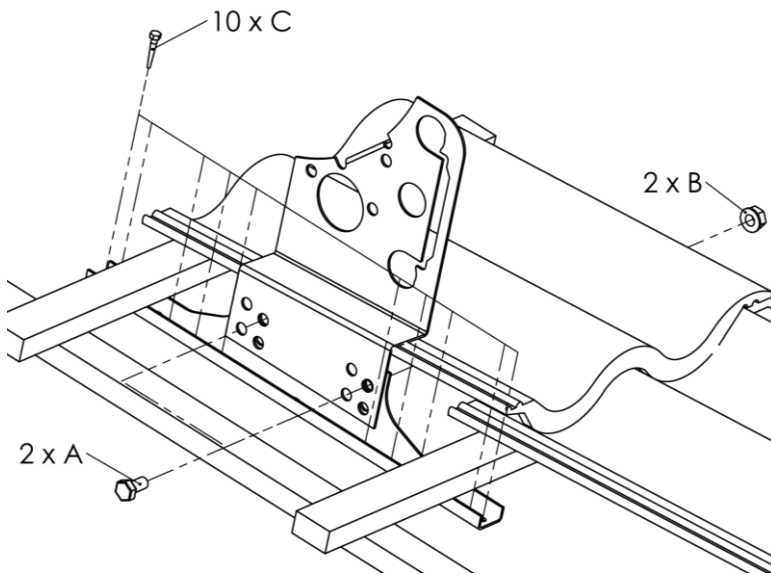
Vid montering på övriga plåtkvaliteter se monteringsanvisning M-124.

A= Rostfri byggskruv med bricka 19 x 6,3 mm, B= EPDM tätning



INFÄSTNINGAR FÖR PANNTÄCKTA TAK

M-223 1809 SE

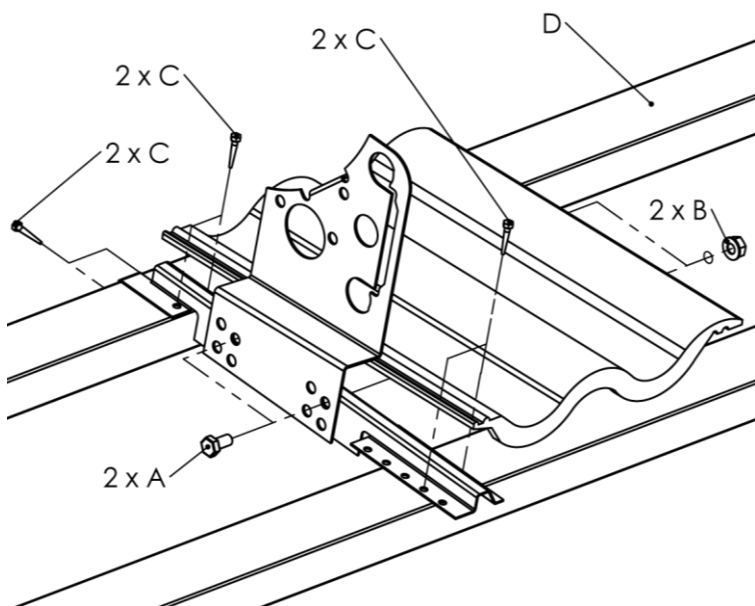


Fotplatta för underlagstak

Råspont min 17 mm/ plywood min 12 mm.

Träskruvarna fördelas jämnt över fotplattan.

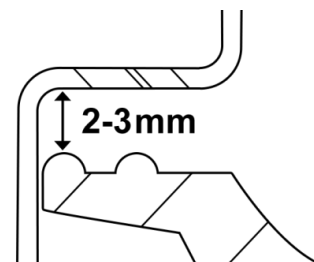
Använd skruvsats art. 410017P.



Läckfäste för förenklade underlagstak

Bärläkt min 40 x 70 mm.

Använd skruvsats art. 410166P.



Observera!

Lämna alltid en luftspalt 2-3 mm mellan konsolen och den underliggande takpannan.

A = Skruv FZV M10 x 20, B= Flänsmutter FZV M10, C= Rostfri träskruv 35 x 4,8 mm, D= Bärläkt min 40 x 70 mm



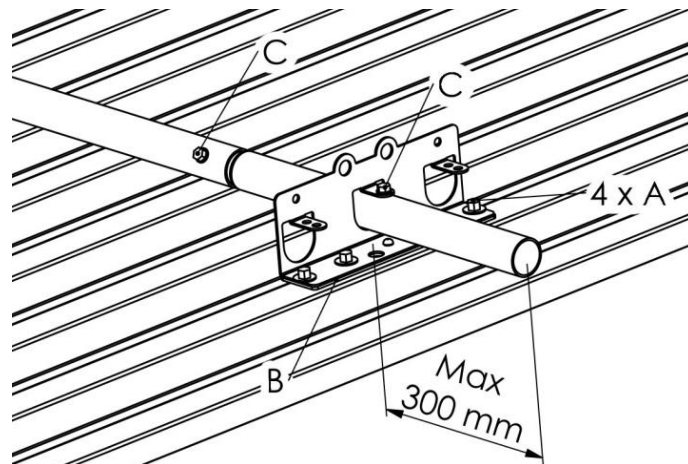
Snöglidhinder rör för montering på profilerade plåttak.

Montera konsoler på profilens topp, C-avstånd max 1200 mm, med EPDM-tätning och rostfri byggskruv med bricka (4 x A).

Skruva med lågt moment så att gängorna inte skadas.

Skarva räckerör med instick och självborrande skruv (C), använd skarvsats 420012P.

Lås röret i yttre konsoler i varje sammanhängande längd med självborrande skruv (C).



Observera att snöglidhinder inte ersätter snörasskydd vid takfoten.

Snöglidhinder rör för montering på släta tak.

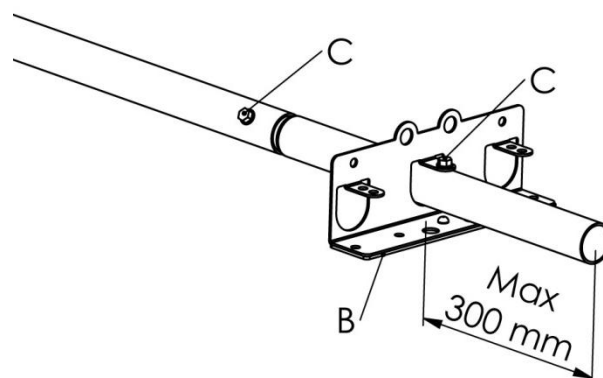
Montering på bitumenbaserat tätskikt enligt monteringsanvisning **M-082**.

Montering på PVC-, ECB/FPO-baserat tätskikt enligt **M-076**.

Monteras med EPDM-tätning, mutter M10 och bricka. Åtdragningsmoment 10 Nm.

Skarva räckerör med instick och självborrande skruv (C), använd skarvsats 420012P.

Lås röret i yttre konsoler i varje sammanhängande längd med självborrande skruv (C).



Observera att snöglidhinder inte ersätter snörasskydd vid takfoten.

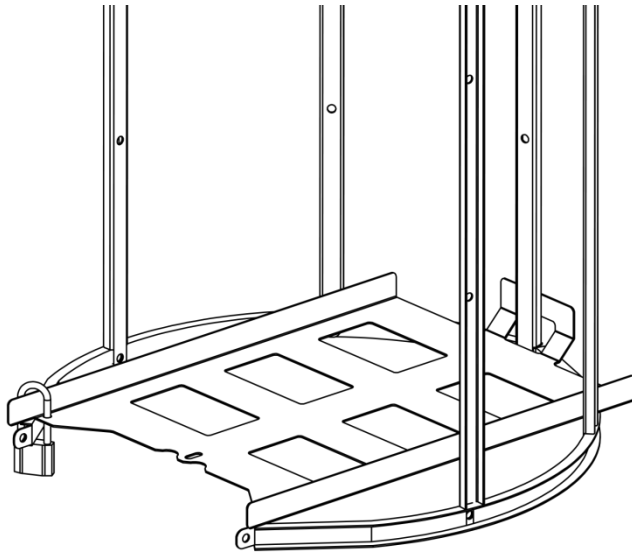
A= Rostfri byggskruv med bricka, B= EPDM tätning, C= Självborrande rostfri skruv 20 x 5,5 mm



LÅSBAR LUCKA

FÖR RYGGSKYDD

M-225 1808 SE

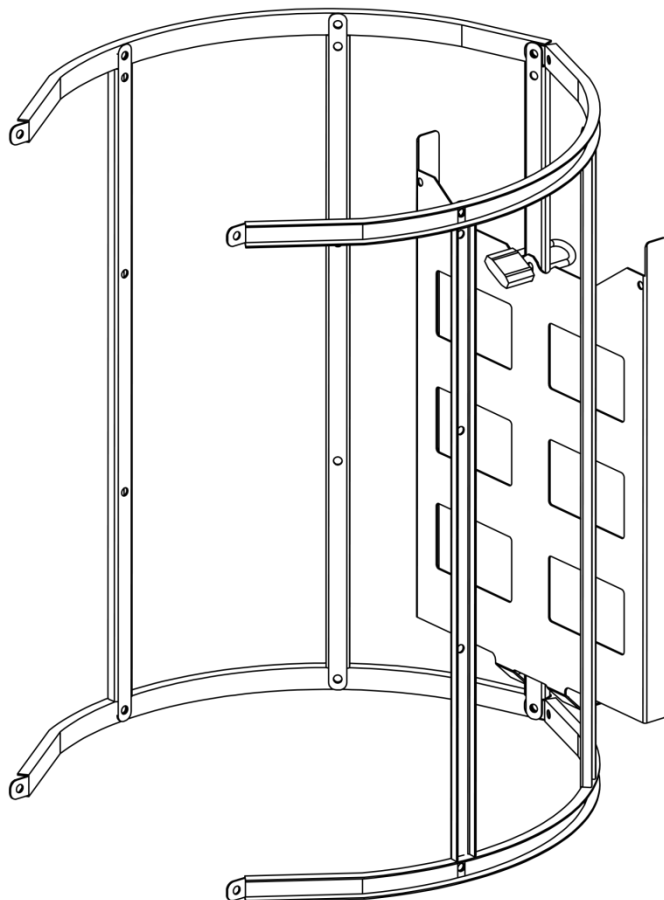


Låsbar lucka nerfälld

Den låsbara luckan monteras normalt på den nedersta ryggskyddsbygeln.

Lossa den yttersta ryggskyddsskenan och trä i den i luckans infästningsläpp. Skruva tillbaks ryggskyddsskenan.

Luckan låses runt ryggskyddsbygeln.



Låsbar lucka i uppfällt läge

Luckan kan låsas i uppfällt läge i ett hål på ryggskyddsskenan.



ISSTOPP RÄNNDAL

FÖR TRP-PROFILERAD TAKPLÅT

M-226 1807 SE

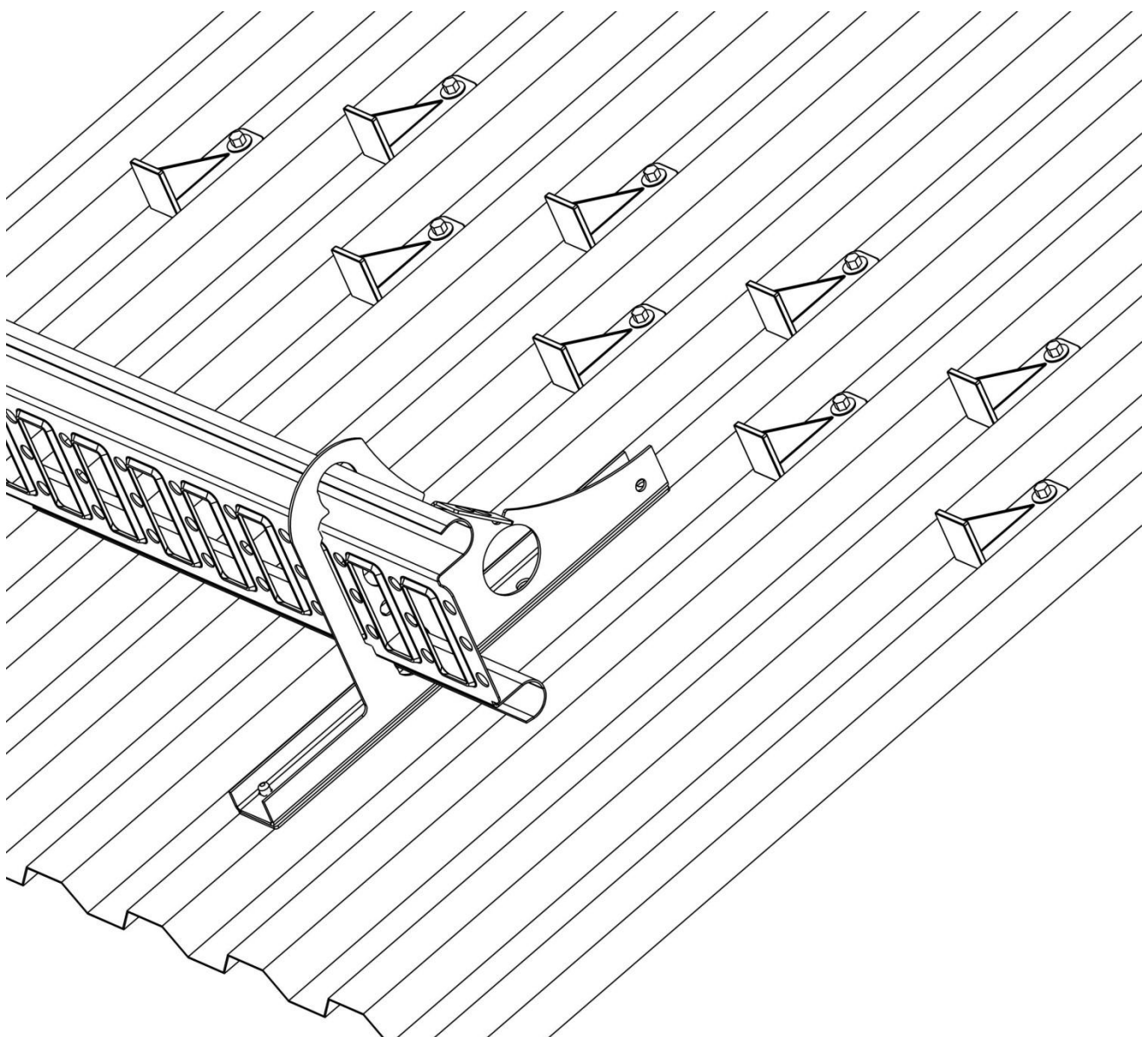


Isstopp för montering i ränn dalen på TRP-profilerade plåttak

Isstopparna monteras där risk finns att is passerar i ränn dalen under snörasskyddet. Montaget skall göras med en rostfri plåtskruv med bricka. Skruva med lågt moment så inte gängorna skadas.

Isstoppens anliggningsyta är utformad för att förhindra läckage. Isstopparna kan även spridas ut över hela takytan.

Observera att isstopp ränn dal inte ersätter snörasskydd vid takfoten.



cwlundberg.com



SNÖGLIDHINDER KRATTA

FÖR FALSADE PLÅTTAK OCH KLICKTAK

M-228 1805 SE



Snöglidhinder kratta för montering på falsade plåttak och klicktak.

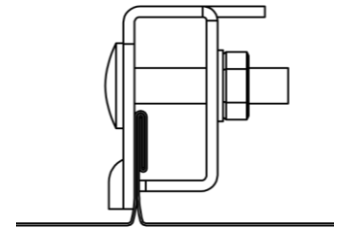
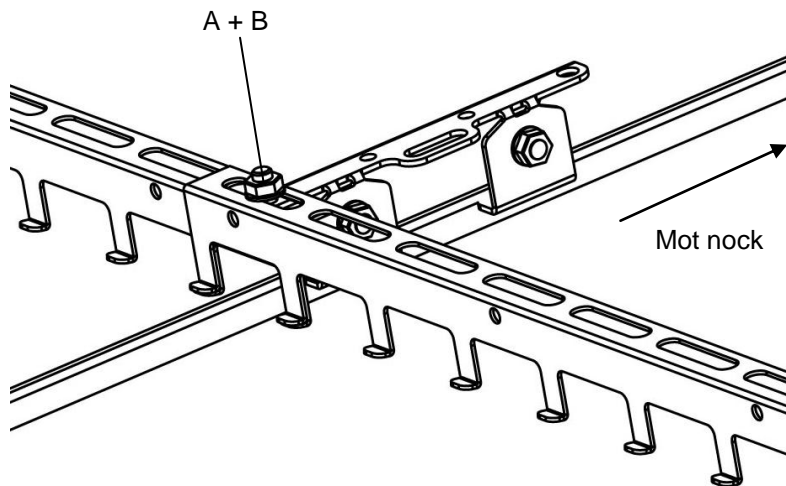
Max parallellt avstånd mellan falsfästen 600mm.

Åtdragningsmoment 25 Nm.

Snöglidhinder skarvas med minst ett montagehåls överlapp vid falsfäste.

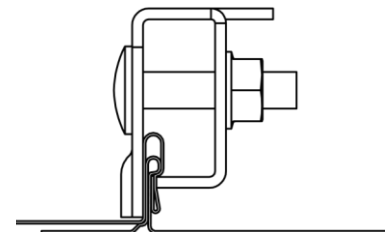
Skruvförband skall gå genom båda snöglidhindren vid överlapp.

Max utstick från yttersta falsfästen 150 mm.



Falsade plåttak:

Kontrollera att falsfästets klackar klämmer under falskanten.

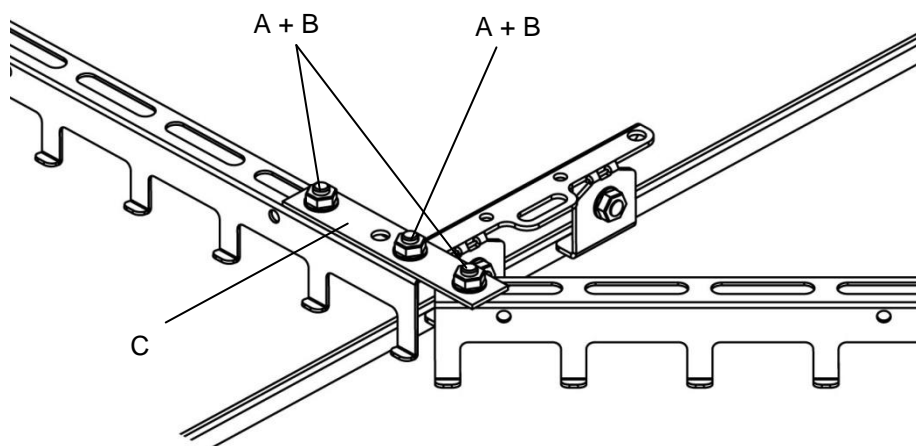


Klicktak:

Kontrollera att falsfästets klackar klämmer på falsen så att den inre falsen kläms fast.

Skarvning av snöglidhinder kratta i vinkel.

Använd skarvsats 470018P.



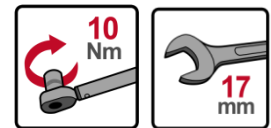
Observera att snöglidhinder inte ersätter snörasskydd vid takfoten.

A= Skruv FZV M10 x 20, B= Flänsmutter FZV M10, C= Skarvsats



HÖJNING

M-229 1903 SE



Höjningen används på sedum-/torvtak, vasstak, grusbelagda tak etc.

Infästningsplatta monteras först på lämplig plats enligt M-082 och M-076.

Montera höjning med EPDM tätning mot tätskiktet, bricka och mutter M10 A2.

Rekommenderat åtdragningsmoment 10 Nm på bitumenbaserat tätskikt samt PVC, ECB/FPO-baserat tätskikt.

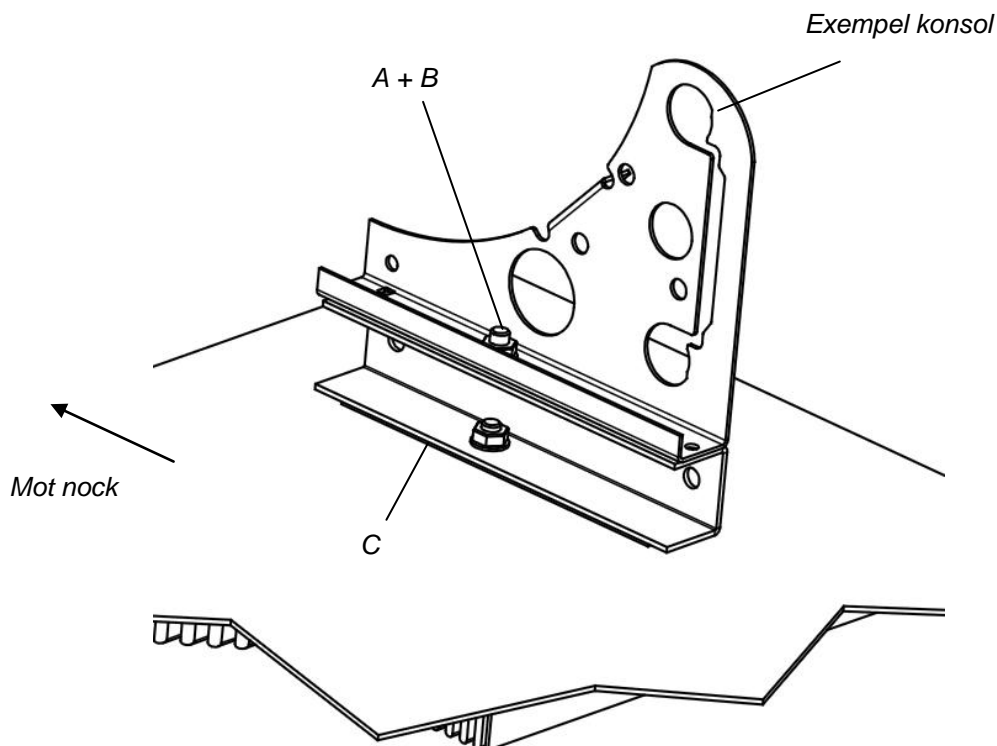
Montera konsolen på höjning med skruv M10 x 20, flänsmutter M10 FZV (men utan EPDM) enligt monteringsanvisning för respektive produkt.

Konsol, allroundfäste och förankringsögla för släta tak **M-085**.

Solfångarfäste för släta tak **M-277**.

CWL Safety System vajer-system för släta tak **M-284**.

CWL Safety System vajerhorn för släta tak **M-291**.



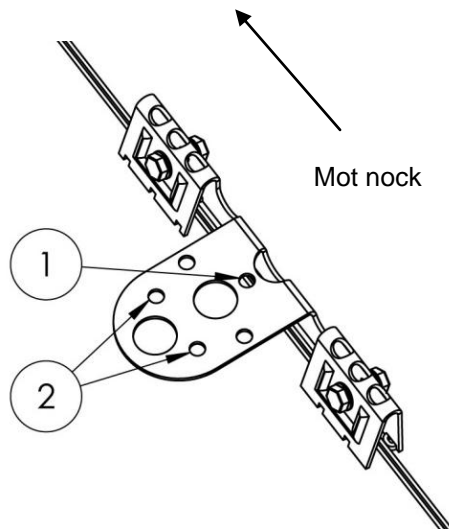
A= Skruv FZV M10 x 20, B= Flänsmutter FZV M10, C= EPDM tätning



INFÄSTNING

FÖR FALSADE PLÅTTAK MED SNEDFALS

M-235 1807 SE



Falsfäste för plåttak med snedfals

Stålblåt min 0,6 mm.

Montera falsfästet på ståndfalsen, kontrollera att falsfästets klackar klämmer under falskanten.

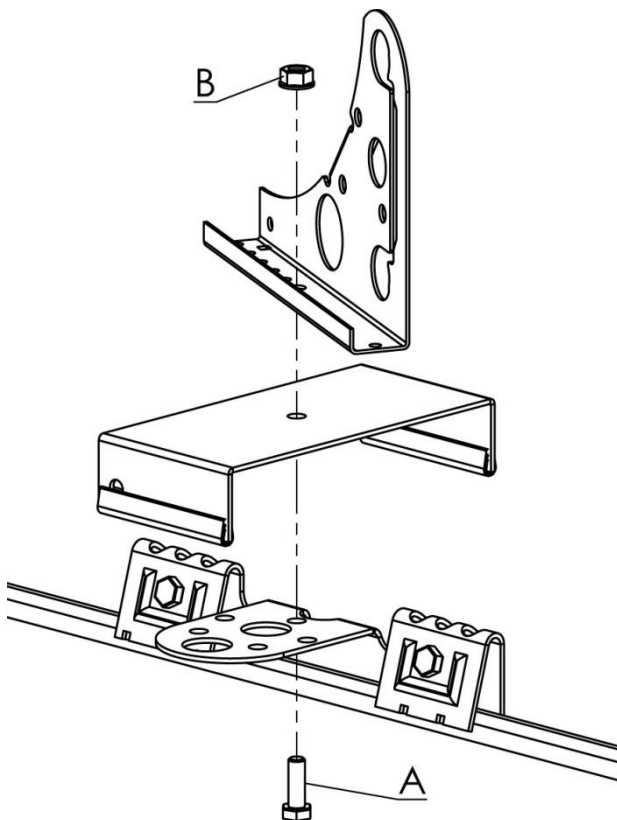
Åtdragningsmoment 40 Nm.

Montering av konsol

Stödplåten placeras över falsfästet med centrumhål över hål (1) om möjligt, annars hål (2) på falsfästet.

Placera konsol över samma hål.

Montera med skruv (A x1), flänsmutter (B x1).



Snörasskydd, Nock- och takfotsräcke **M-204**.

Gångbrygga, taklutning >18° **M-203**.

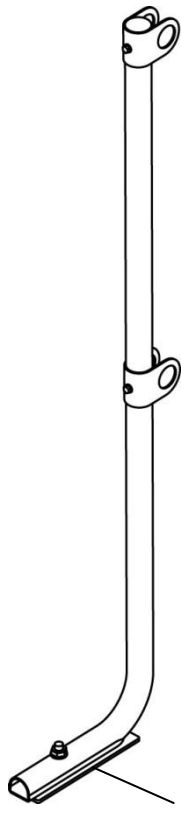
Räcke taklucka och takfönster **M-251**.

Vid montering av snörasskydd på falsfäste snedfals skall detta kompletteras med Isstopp enligt **M-204**.

Vid montering på övriga plåtkvaliteter se monteringsanvisning **M-124**.

A= Skruv FZV M10 x 20, B= Flänsmutter FZV M10

SKYDDSRÄCKE 1,1 M FÖR SLÄTA LÅGLUTANDE TAK



Ståndare

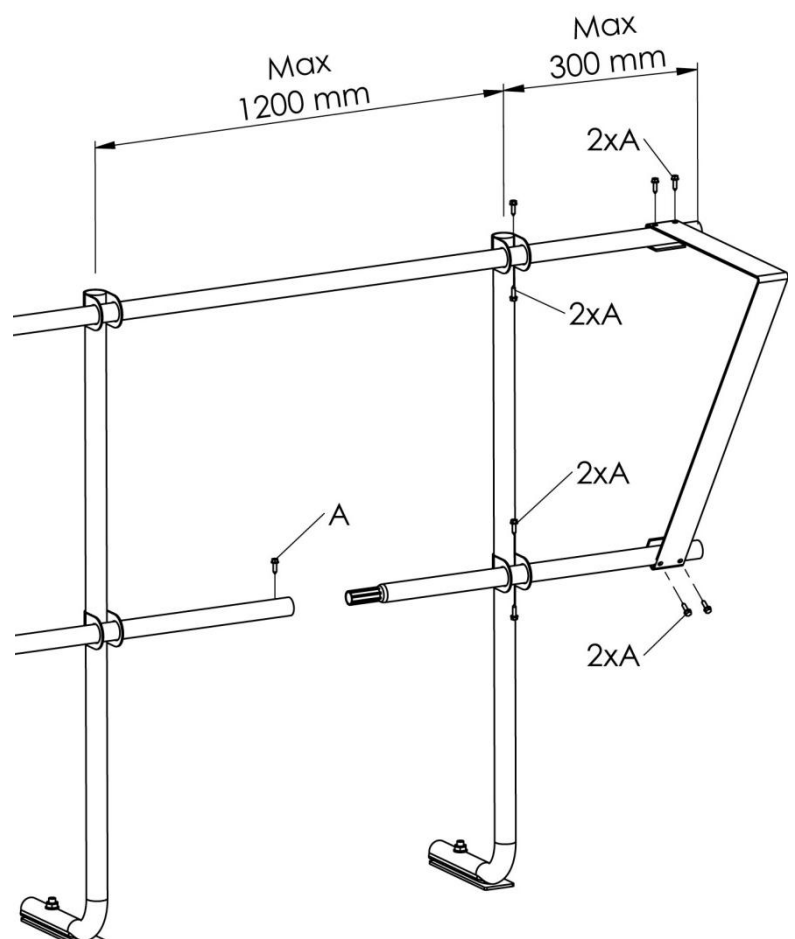
Monteras med EPDM, mutter M10 och bricka.
Använd skruvsats 430026P.

Max avstånd mellan stolpar 1200 mm.

Max taklutning 6°.

Montage på bitumenbaserat tätskikt ska utföras enligt monteringsanvisning **M-082**.

Montage på tak med PVC-, ECB/FPO-baserad tätskiktsduk enligt **M-076**.



cwlundberg.com

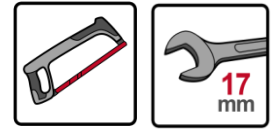
Skyddsräcke

Skarvning av räckerör skall göras med instick och självborrande skruv (A).
Använd skarvsats 420012P.

2 st självborrande skruvar (A) monteras på räckerören, på första och sista stolpe per sammanhängande längd.

Avslutningsbygel monteras med 4 st självborrande skruvar (A).

A= Självborrande rostfri skruv 20 x 5,5 mm

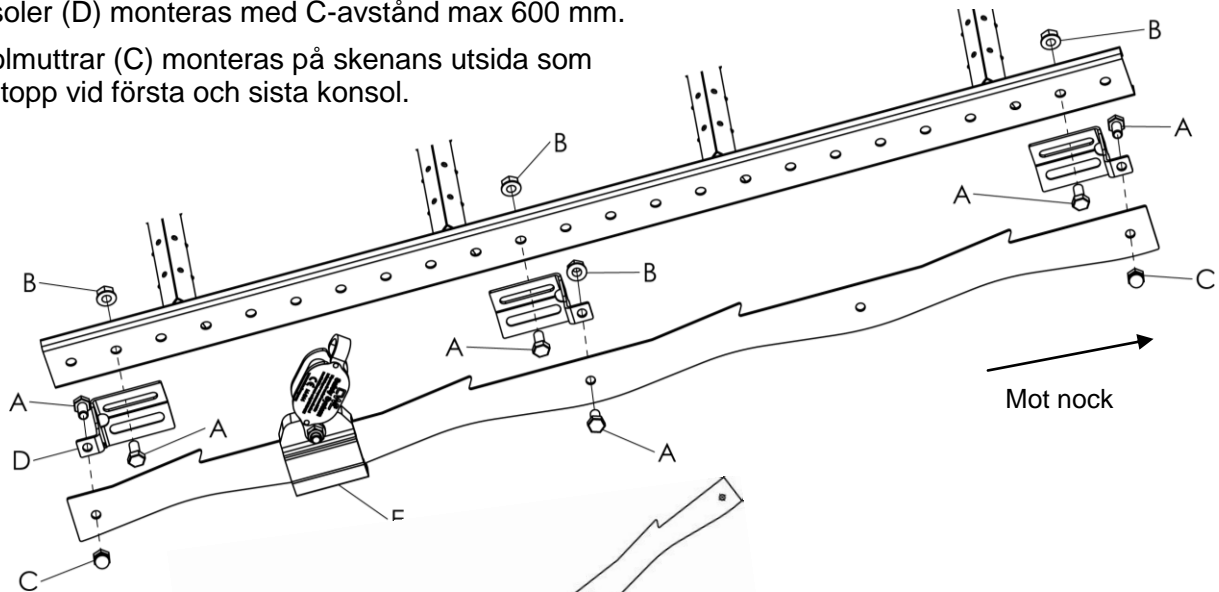


Skena med löpare

Skena monteras på höger eller vänster sida. Vid vänstermontage monteras löparen enligt **M-264**.

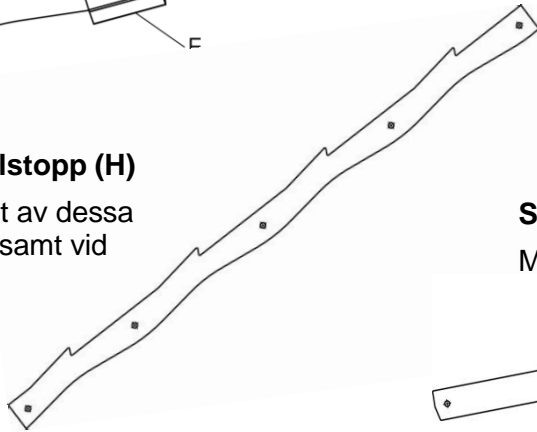
Konsoler (D) monteras med C-avstånd max 600 mm.

Kupolmuttrar (C) monteras på skenans utsida som ändstopp vid första och sista konsol.



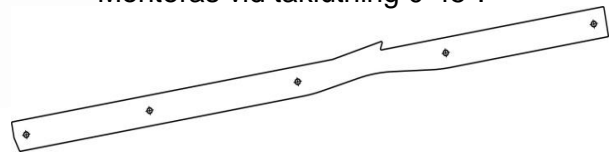
Skena med 4 fallstopp (H)

Montera alltid 2 st av dessa skenor vid takfot samt vid taklutning $>45^\circ$.



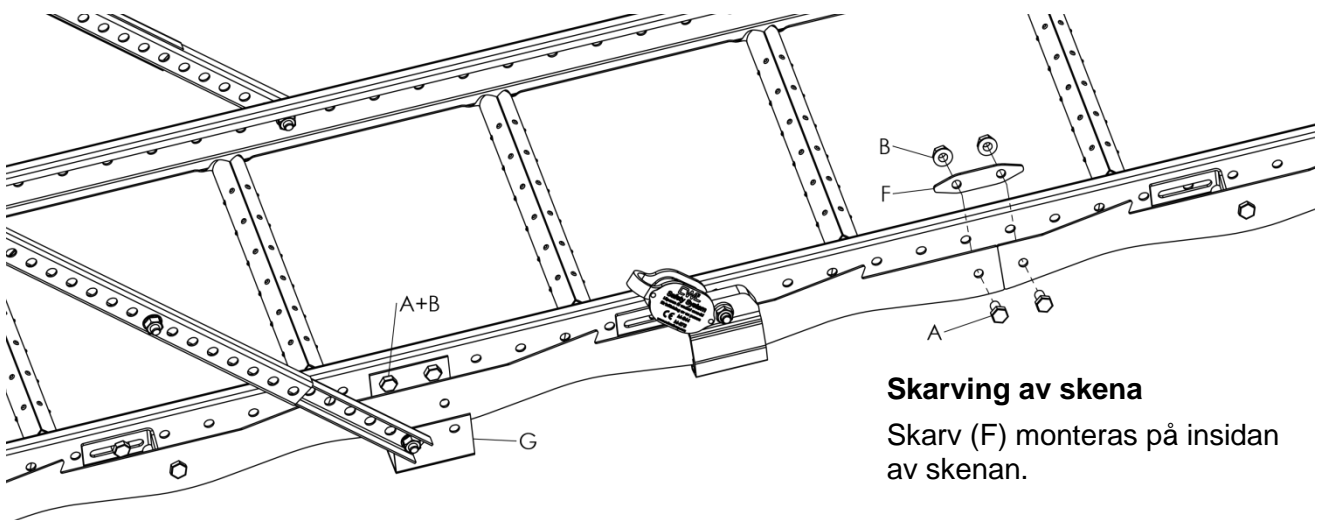
Skena med 1 fallstopp (I)

Monteras vid taklutning $0-45^\circ$.



Montage vid handledare

Stagfäste (G) monteras med skruvsats 420009P på takstegens sida där skenan ska monteras med skruv (A) och flänsmutter (B).



Skarving av skena

Skarv (F) monteras på insidan av skenan.

A= Skruv FZV M10 x 20, B= Flänsmutter FZV M10, C= Kupolmutter A2 M10, D= Konsol, E= Löpare, F= Skarv, G= Stagfäste, H= Säkerhetsskena 300, I= Säkerhetsskena 1200



RÄNNDALSPLÅT

FÖR SNÖRASSKYDD PROFILDURK

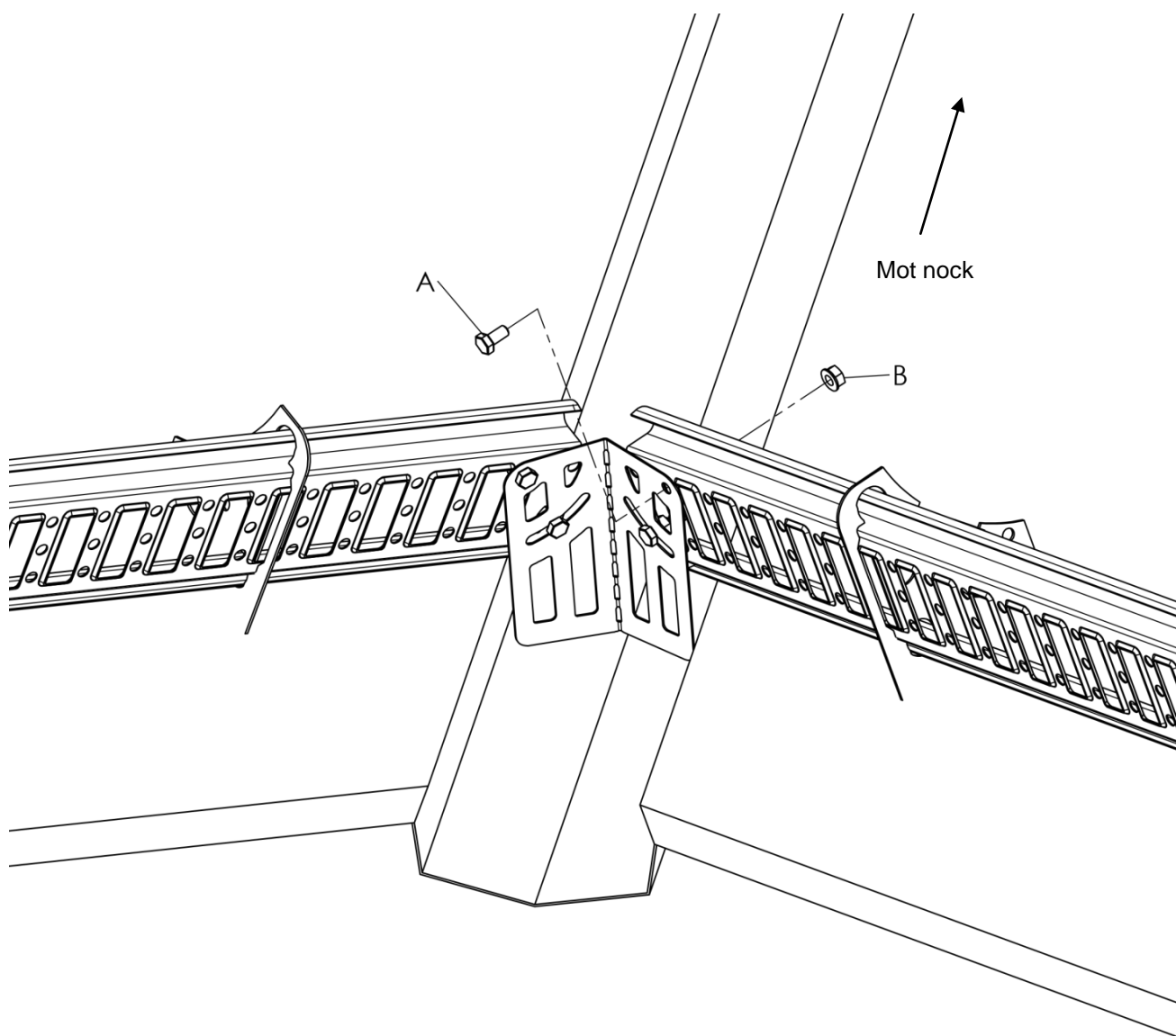
M-245 1807 SE



Rännalsplåt för skarvning av snörasskydd profildurk över vinkelränna.

Montera rännalsplåten över vinkelrännan på den ena profildurken.
Justera vinkeln på rännalsplåten så den passar mot mötande profildurk.
Montera därefter den andra sidan.
Använd skruv (4 x A) och flänsmutter (4 x B), skruvsats 420009P.

Montering av snörasskydd enligt monteringsanvisning **M-204**.



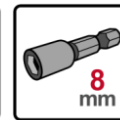
A= Skruv FZV M10 x 20, **B=** Flänsmutter FZV M10



RÄCKE 0,5 M

KRING TAKLUCKA OCH TAKFÖNSTER

M-251 1807 SE



Räcke

Skruva fast de vertikala rören mot konsolerna med skruv (B) och flänsmutter (C).

Mät C-avståndet mellan konsoler och kapa övre räckesrör enligt det måttet minus 30mm.

Använd skruvsats 420016P.

Vid räckeslängd >1800 mm monteras extra ständare.

Inbördes avstånd max 1200 mm. Använd skruvsats 440075P.

Skarvning av räckesrör görs med instick och självborrande skruv (D). Använd skruvsats 420012P.

Takinfästning

Tätskiktsmatta och släta ytor

M-085

Skiffertak

M-133

Plåttak

M-222

Panntäckta tak

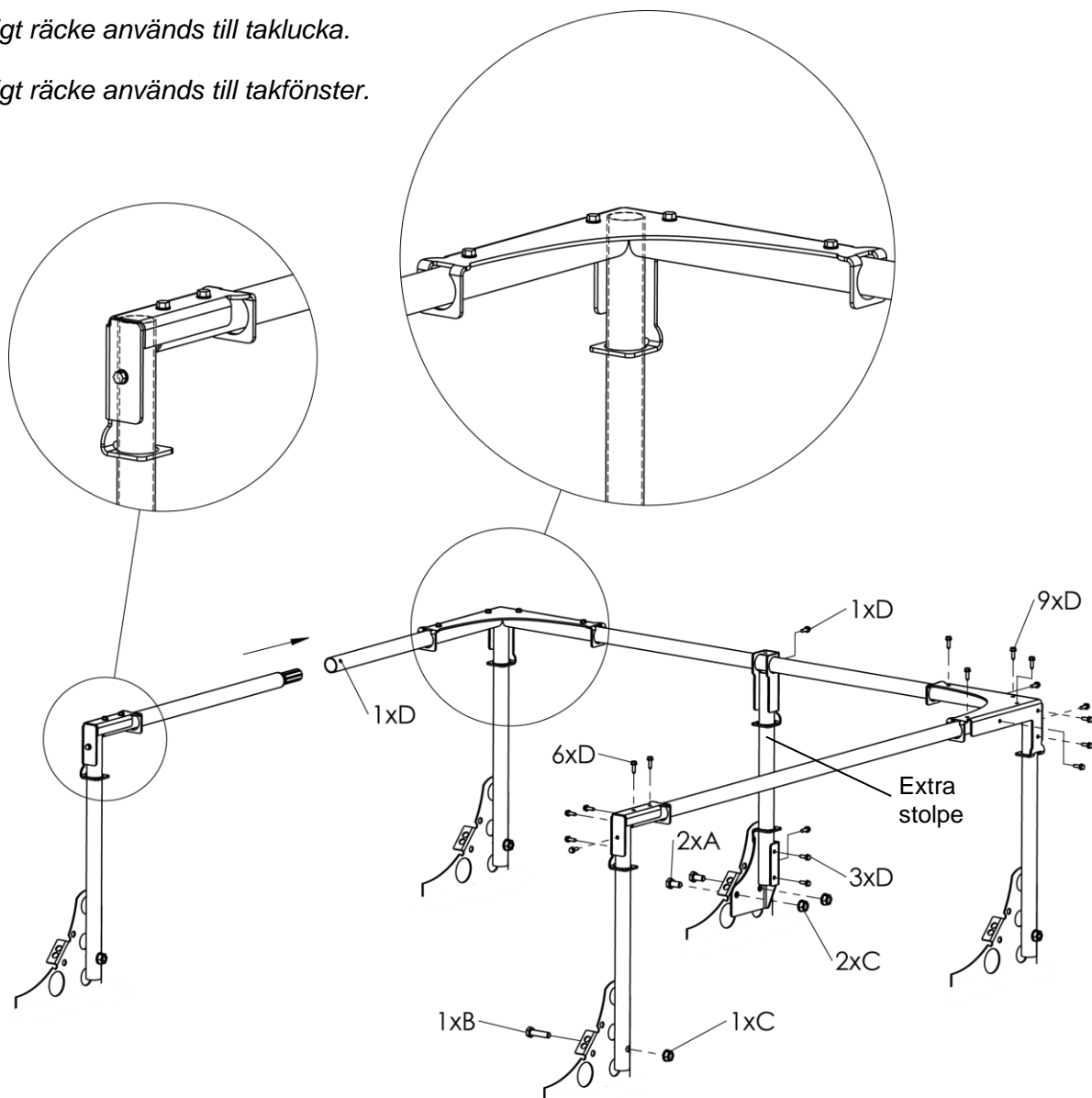
M-223

Sedumtak med höjning

M-229

3-sidigt räcke används till taklucka.

4-sidigt räcke används till takfönster.



A= Skruv FZV M10 x 20, B = Skruv FZV M10 x 40, C = Flänsmutter FZV M10,
D= Självborrande rostfri skruv 20 x 5,5 mm



STÖD TILL TAKSTEGE FÖR FALSADE PLÅTTAK

M-257 1909 SE



Stöd monteras där behov finns av att placera takstegen där det inte är möjligt att fästa falsfästen.

Stödet är ett komplement och ersätter inte krav på användning av infästningar.

Takstegens utstick från stöd max 200 mm.

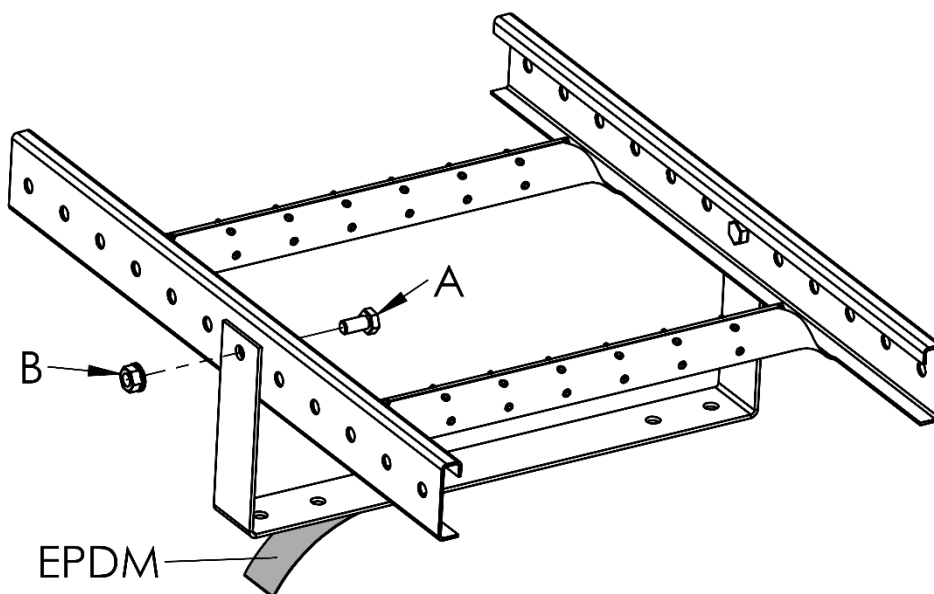
Avstånd till närmaste infästning vid montering i takstegens övre ände max 300 mm.

Avstånd till närmaste infästning vid montering i takstegens nedre ände max 600 mm.

Avstånd till närmaste konsol vid montage mellan infästningar max 850 mm.

Montera stöd med självklistrand EPDM, skruv (A), och flänsmutter (B), använd skruvsats 420009P.

Takstege monteras enligt monteringsanvisning **M-303**.



A= Skruv FZV M10 x 20, B= Flänsmutter FZV M10

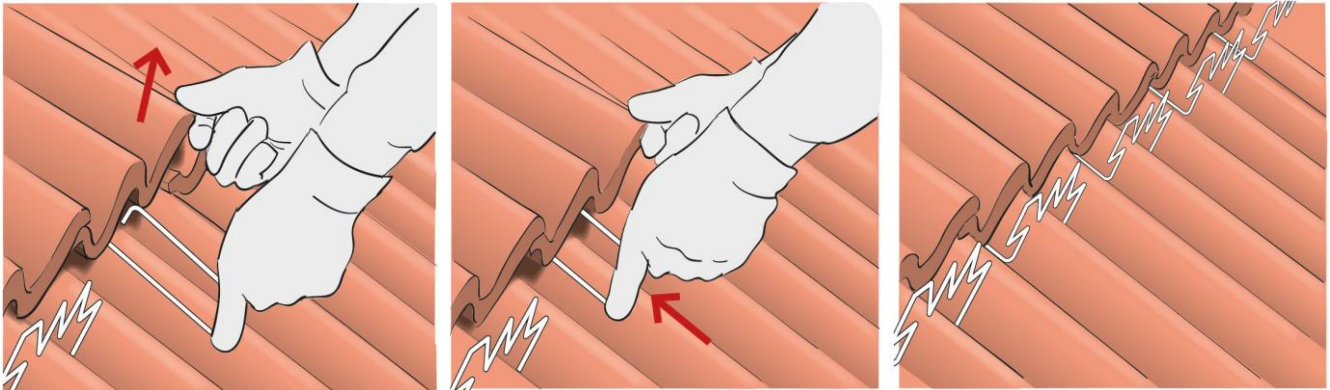


CWL-KROKEN

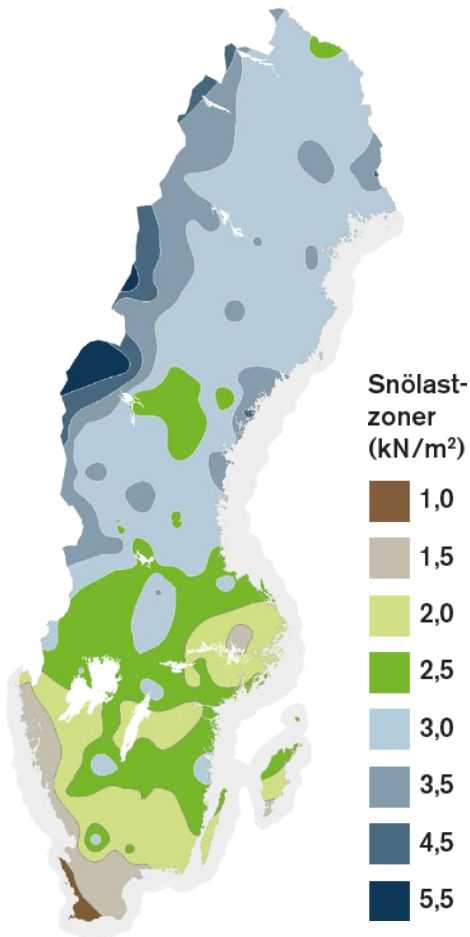
SNÖGLIDHINDER FÖR TAKPANNOR

M-260 1807 SE

Montering av CWL-kroken



1. Lyft på en takpanna.
2. Skjut in kroken så att den fäster bakom kanten på takpannan.
3. Lägg tillbaka takpannan.



Snözon enligt Europeiska konstruktionsstandarderna EKS 10.

Placering av CWL-krokar

Montera minst det antal CWL-krokar som anges för respektive taklutning och snözon.

Hälften av CWL-krokarna skall monteras på varje takpanna i rader från takfoten och uppåt.

Resterande CWL-krokar fördelas jämnt över taket.

Montera alltid CWL-krok på varje takpanna närmast takfot där det inte finns snörasskydd.

Vid risk för överbelastning av taket på grund av stora snömängder ska snön avlägsnas på ett säkert sätt.

Minst antal CWL-krokar/m ² tak										
Taklutning	Snözon									
	1	1,5	2	2,5	3	3,5	4	4,5	5	5,5
	27° *	1,2	1,8	2,4	3,0	3,7	4,3	4,9	5,5	6,1
45° **	2,4	3,6	4,8	6,0	7,2	8,4	9,6	10,8	12,0	13,2

* Standardtaklutning 1-plansvilla.

** Standardtaklutning 1½-plansvilla.



CWL SAFETY SYSTEM

NOCKRÄCKE OCH SNÖRASSKYDD 3 RÖR

M-261 1806 SE



Vajersystemet är endast avsett för horisontellt montage på nockräcke eller snörasskydd 3-rör från CW Lundberg.

Montera vajerstyrningar (D) på konsol genom att trä igenom räckerörret. Monteras max 5 m från ändfästen (I) vid vajerlängder över 10 m. Inbördes avstånd mellan vajerstyrningar (D) max 5 m.

Om sammanhängande vajerlängd skall byggas av två eller fler vajrar, skruva ihop vajerterminaler (A och B). Skruva in hela gängans längd och dra åt med bifogade nycklar (2 x C).

Montera gängstång (K) i vajerns avslutande terminal (B). **Dra åt** med nycklar (2 x C).

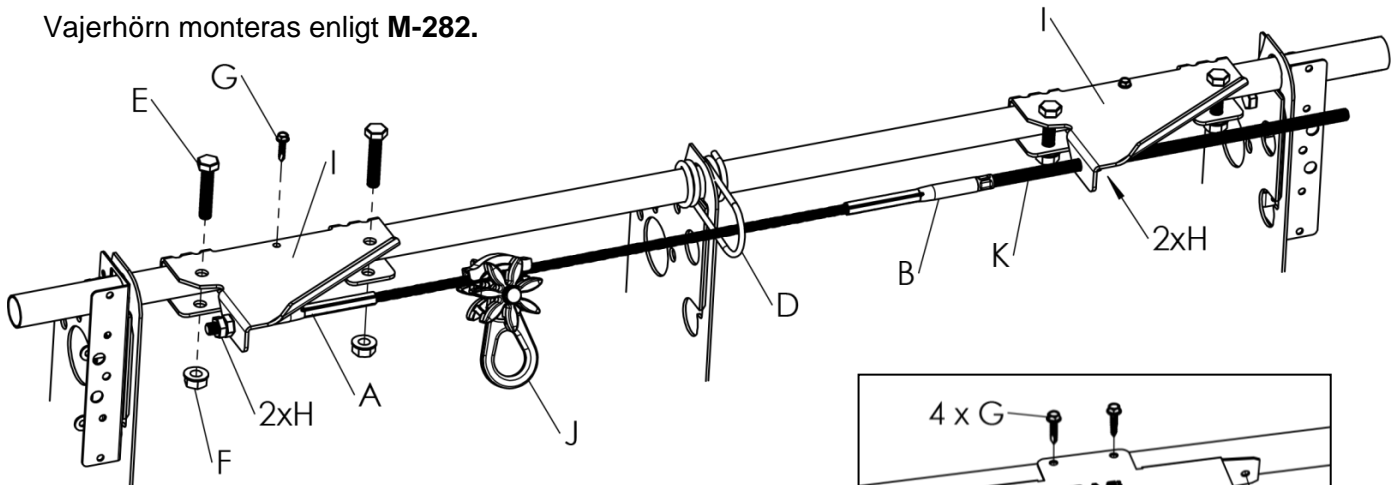
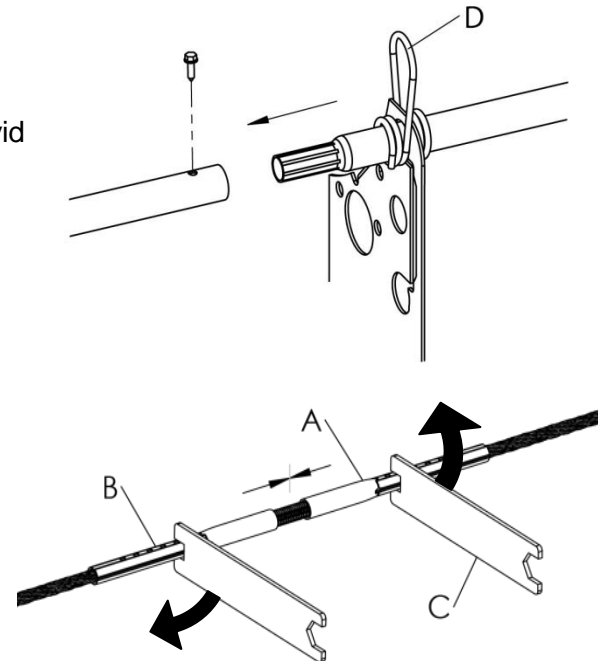
Trä vajerlöpare (J) på vajern (max 2 st vajerlöpare får monteras per sammanhängande vajerlängd). Vajerlöparen (J) är endast avsedd för förankring av en person utrustad med personlig fallskyddsutrustning.

Montera ändfästen (I) med skruv (2 x E) och flänsmutter (2 x F).

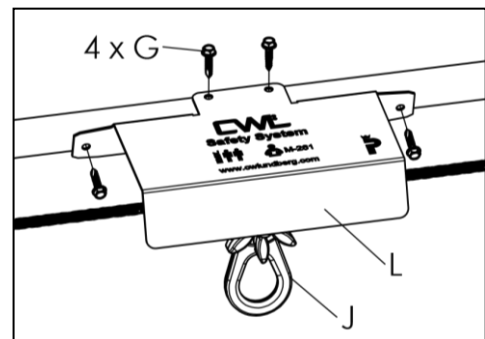
Åtdragningsmoment 30 Nm. Lås ändfästen med självborrande skruv (G).

Montera vajern med muttrar (2 x H) utanför vardera ändfäste (I). **Kontradra muttrar** med nycklar (2 x C).

Vajerhörn monteras enligt **M-282**.



Montera skyddsplåt (L), vid avsedd position för förankring, med självborrande skruv (4 x G). Vajerlöpare (J) placeras därunder.



A= Gängterminal hane, B= Gängterminal hona, C= Nyckel, D= Vajerstyrning, E= Skruv M10 x 50, F= Flänsmutter M10 FZV, G= Självborrande skruv 20 x 5,5 A2, H= Mutter M10 A2, I= Ändfäste, J= Vajerlöpare PRO, K= Gängstång vajerände, L= Skyddsplåt



LÖPARE TILL SÄKERHETSSKENA

VÄNSTER-/HÖGERMONTAGE

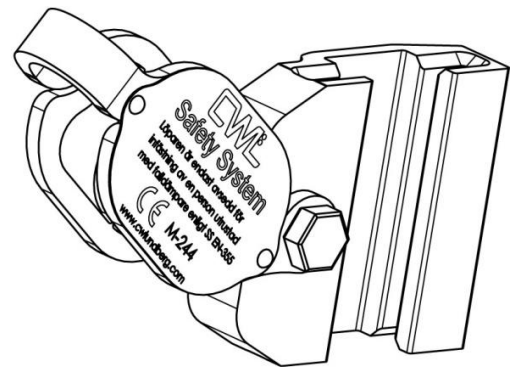
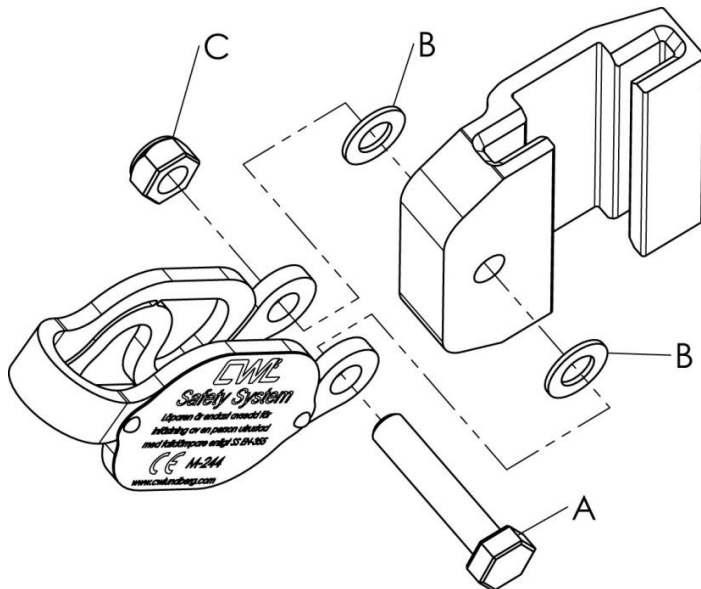
M-264 1807 SE



Löparen till CWL Safety System Takstege (M-244) och Fasadstege (M-273) levereras monterad för montage på högra sidan av stegen.

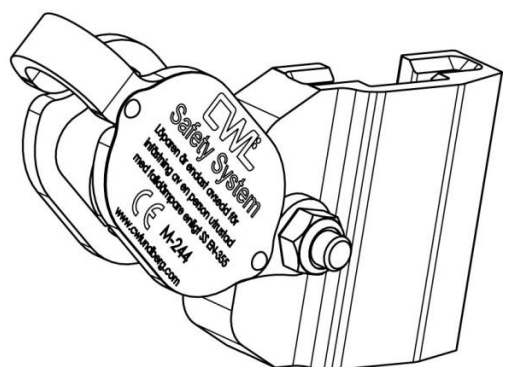
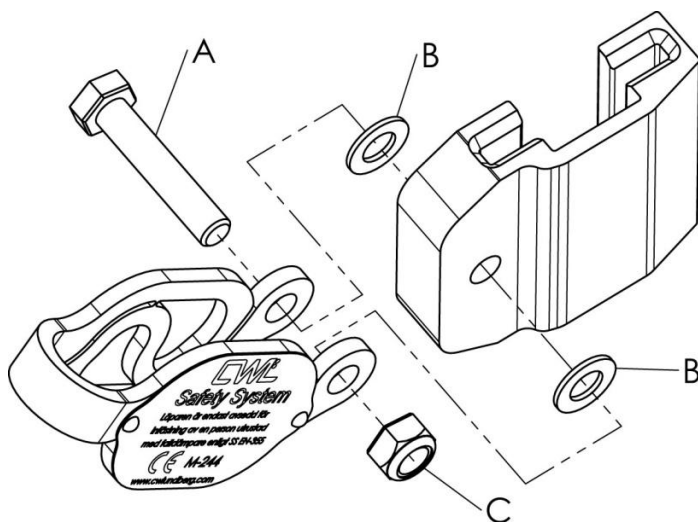
Löpare för vänstermontage

Dra åt låsmuttern (C) så att falldämparen kan röra sig fritt.



Löpare för högermontage

Dra åt låsmuttern (C) så att falldämparen kan röra sig fritt.



A= Skruv M10 x 50 A2, B= Bricka 10x5 A2, C= Låsmutter M10 A2



SOLFÅNGARFÄSTEN FÖR PLÅTTAK

M-270 1906 SE

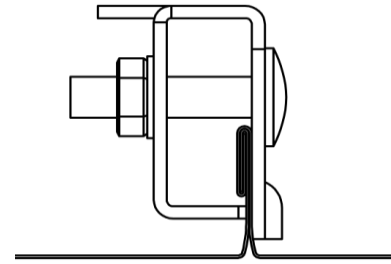
Falsfäste för dubbelfalsade plåttak och klicktak

Stålplåt min 0,6 mm.

Aluminiumplåt min 0,7 mm.

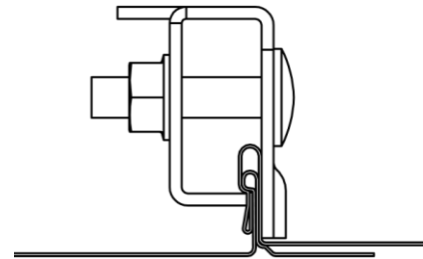
Montera falsfästet på ståndfalsen.

Åtdragningsmoment 25 Nm.



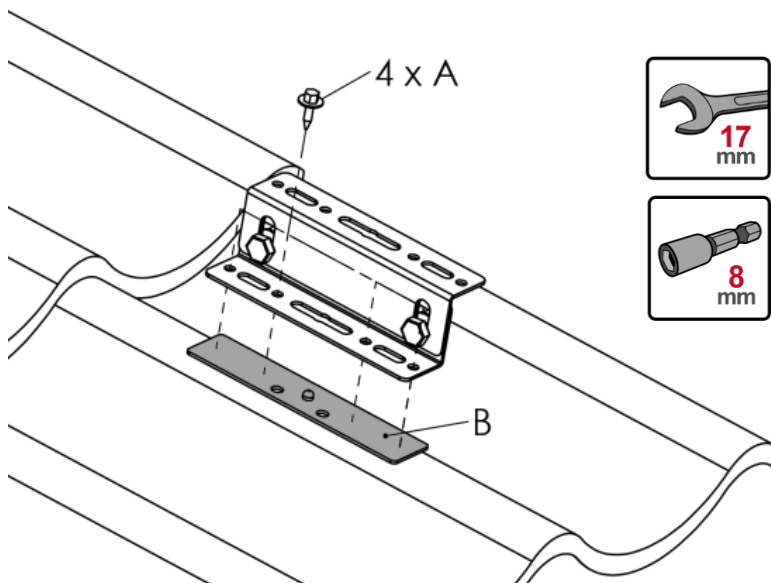
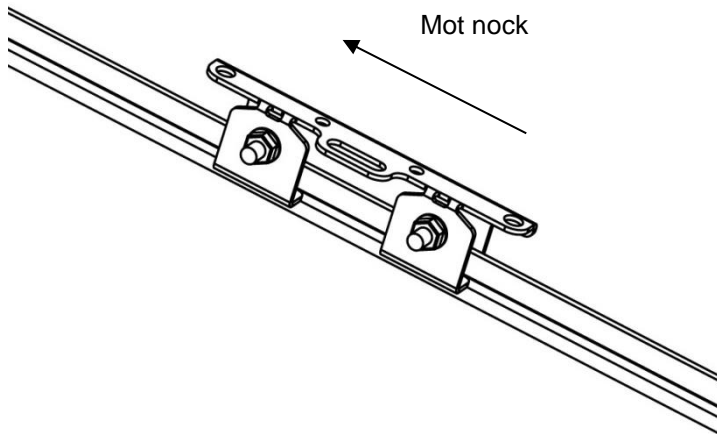
Falsade plåttak:

Kontrollera att falsfästets klackar klämmer under falskanten.



Klicktak:

Kontrollera att falsfästets klackar klämmer på falsen så att den inre falsen kläms fast.



Fäste för profilerade plåttak

Stålplåt min 0,4 mm.

Aluminiumplåt min 0,8 mm.

Använd skruvsats 420193P.

Justera vid behov höjden på konsol med skruvförbanden.

Skruva med lågt moment för optimal gängbildning i plåten.

Montering av solfångare på infästningar.

Solfångare monteras på solfångarfästen t.ex. genom att skruva skenor på fästet och montera solfångare på dessa. Följ solfångarleverantörens anvisningar.

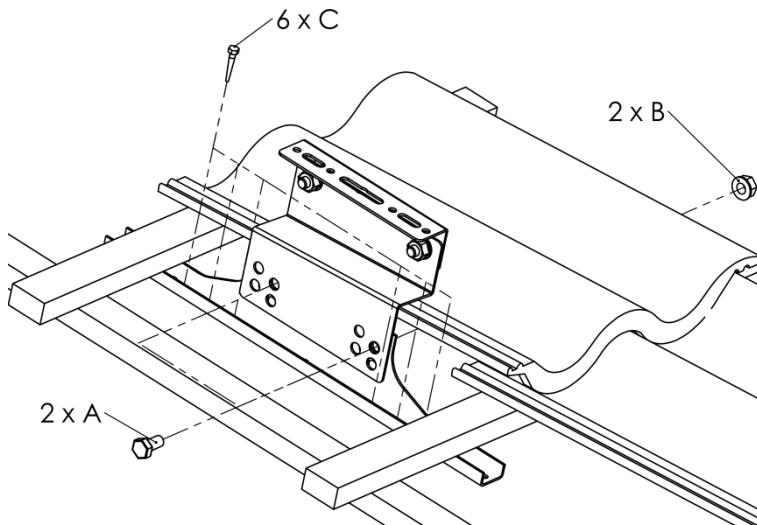
Vid montage på övriga plåtkvaliteter, följ rekommendationer i monteringsanvisning M-124.

A= Rostfri byggskruv med bricka 19 x 6,3 mm, B= EPDM tätning



SOLFÅNGARFÄSTEN FÖR PANNTÄCKTA TAK

M-271 1812 SE



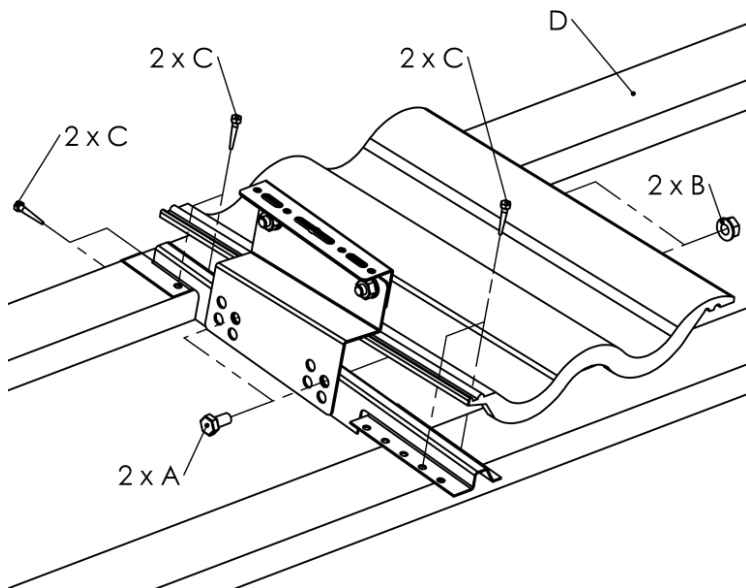
Fotplatta för underlagstak

Underlagsspont min 17 mm/
plywood min 12 mm.

Träskruvarna fördelas jämnt över
fotplattan mellan ströläcker.

Använd skruvsats art. 410166P.

Justera vid behov höjden på konsol
med skruvförbanden.

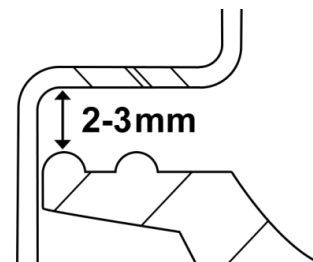


Läktfäste för förenklade underlagstak

Bärläkt min 40 x 70 mm.

Använd skruvsats art. 410166P.

Justera vid behov höjden på konsol
med skruvförbanden.



Observera!

Lämna alltid en luftspalt 2-3 mm
mellan konsolen och den
underliggande takpannan.

Montering av solfångare på infästningar.

Solfångare monteras på solfångarfästen t.ex. genom att skruva skenor på fästet och montera solfångare på dessa. Följ solfångarleverantörens anvisningar.

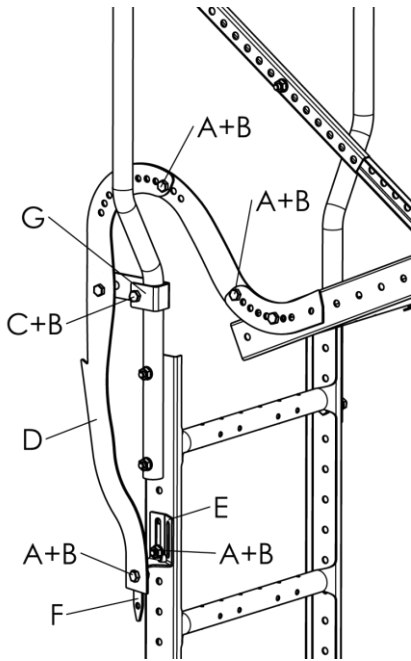
A = Skruv FZV M10 x 20, **B** = Flänsmutter FZV M10, **C** = Rostfri träskruv 35 x 4,8 mm,
D = Bärläkt min 40 x 70 mm



CWL SAFETY SYSTEM

FASADSTEGE

M-273 1807 SE



Skena med löpare

Skena monteras på höger eller vänster sida. Vid vänstermontage monteras löparen enligt **M-264**.

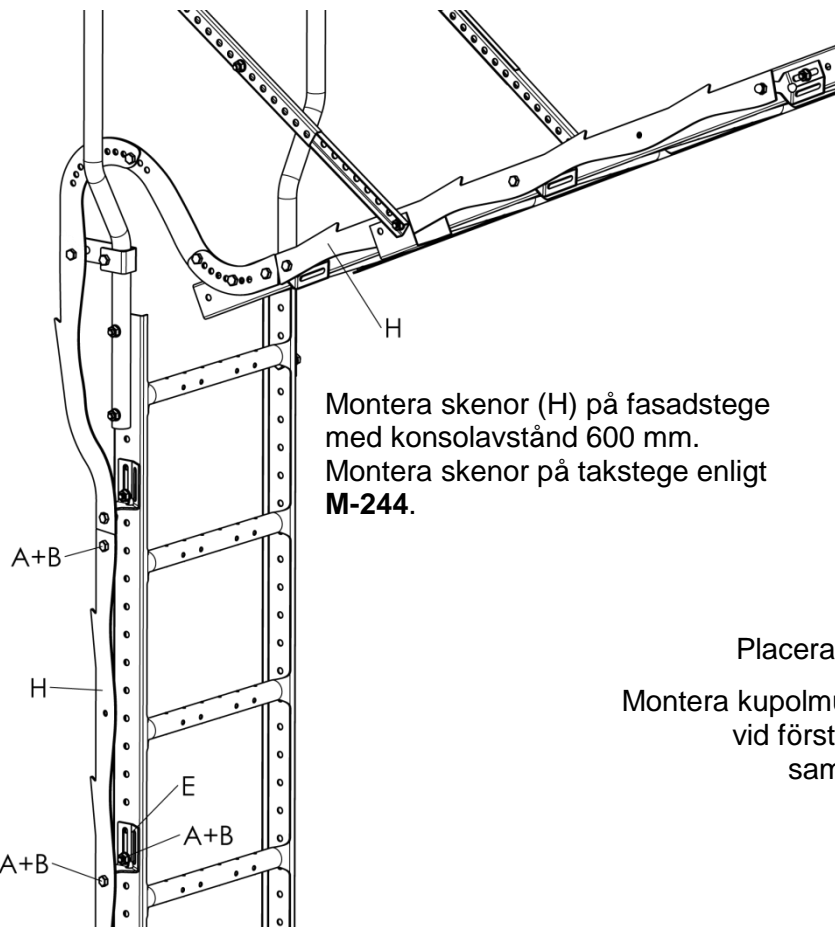
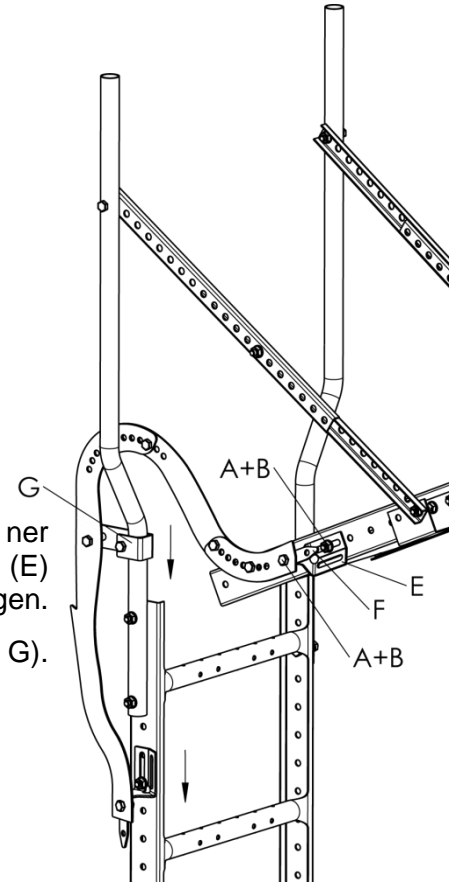
Montera skarv (F) och konsol (E) på övergången (D).

Montera övergång (D) löst mot handledaren med konsol (G) och mot fasadstege med konsol (E).

Ställ in övergången så att den går ner mot takstegen och tangerar strax ovanför den.

Lossa konsol (G) och flytta ner övergången (D) så att konsol (E) kan monteras mot takstegen.

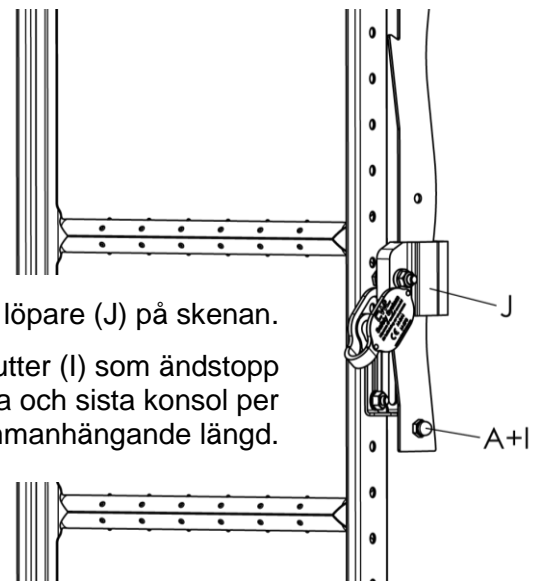
Skruva åt konsoler (E och G).



Montera skenor (H) på fasadstege med konsolavstånd 600 mm. Montera skenor på takstege enligt **M-244**.

Placera löpare (J) på skenan.

Montera kupolmutter (I) som ändstopp vid första och sista konsol per sammanhängande längd.



A= Skruv FZV M10 x 20, B= Flänsmutter FZV M10, C= Skruv FZV M10 x 50, D= Övergång säkerhetsskena fasad till tak, E= Konsol säkerhetsskena, F= Skarv, G= Konsol handledare, H= Säkerhetsskena 300, I= Kupolmutter A2 M10, J= Löpare



Hörn till säkerhetsvajer

Montera första ändfästet till vajer systemet på gångbryggan enligt **M-217**.

Flytta vajerstyrningarna (D) och röret (E) till hörnet av gångbryggan.

Bocka försiktigt röret (E) i en jämn stor radie till aktuell vinkel.

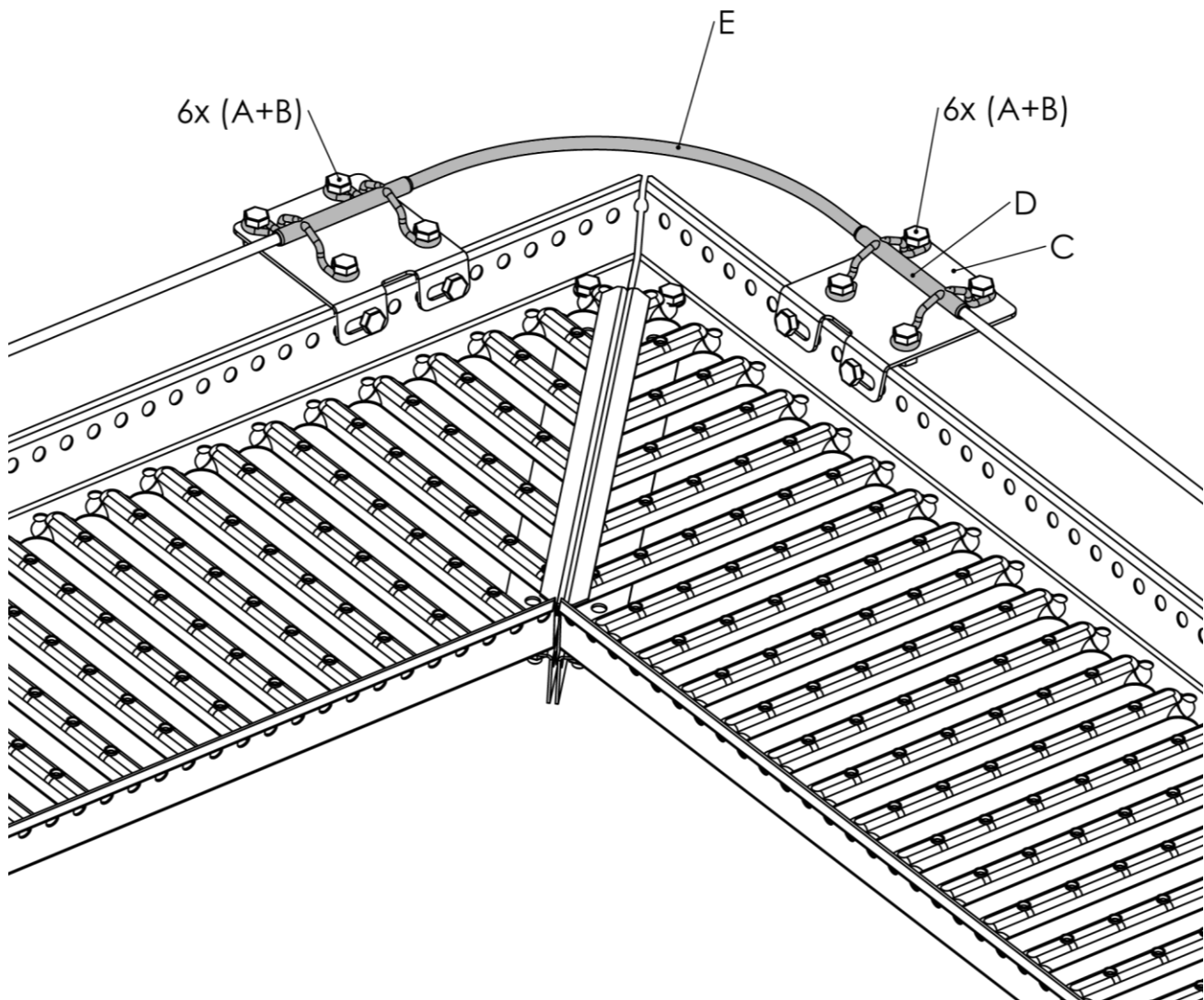
Montera vajerstyrningar (D) på fästplåtar (C).

Montera fästplåtar (C) på gångbryggan.

Använd 2x skruvsats 420009p.

Röret (E) ska ligga an mot vajerstyrningarna.

Vajern ska vara spänd på båda sidor av hörnet.



Gångbrygga hörn monteras enligt **M-219**

A= Skruv fzv M10 x 20, B= Fläns Mutter FZV M10, C= Fästplåt, D= Vajerstyrning, E= Rör vajerhörn



SOLFÅNGARFÄSTEN

FÖR SLÄTA TAK

M-277 2003 SE



Montering på asfaltbaserad tätskiktsmatta utförs enligt monteringsanvisning **M-082**.

Montering på tak med PVC, ECB-/ FPO-baserad tätskiktsmatta utförs enligt **M-076**.

Vagnsbult som infästning

För montering med M10 vagnsbult med EPDM-tätning används skruvsats 410226P eller 430026P. Placera M10 vagnsbult i fyrkanthålet i centrum på infästningsplattan.

För montering med M12 vagnsbult används rostfri vagnsbult av valfri längd, EPDM-tätning, bricka och mutter. Placera M12 vagnsbult i det stora fyrkanthålet på infästningsplattan.

Placera EPDM-tätningen över vagnsbulten och dra åt mot takytan med mutter och bricka. Åtdragningsmoment 10 Nm.

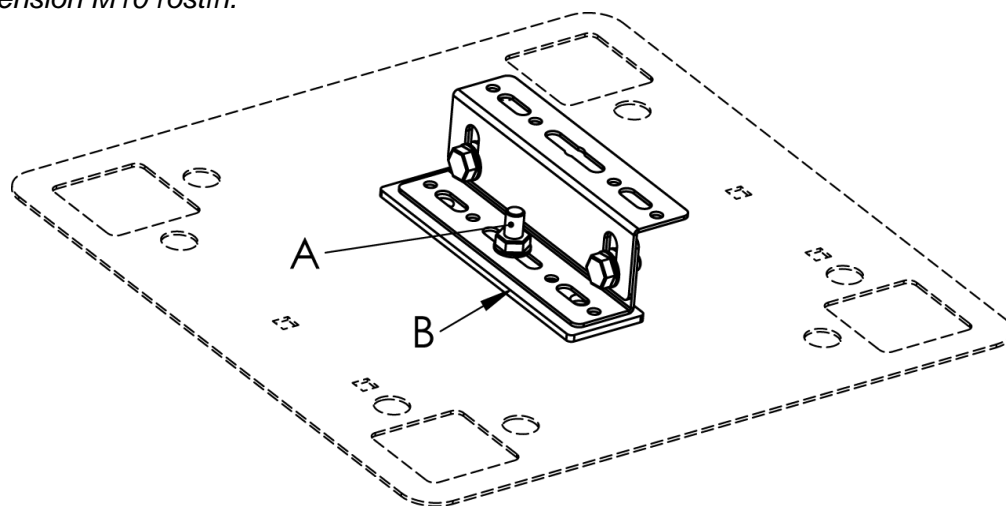
Solfångarfäste som infästning

Konsol monteras på vagnsbult (A) med EPDM-tätning (B), mutter och bricka. Åtdragningsmoment 10 Nm.

Använd skruvsats 410226P.

Justera vid behov höjden på konsol med skruvförbanden.

Montering av solfångarfäste på betong utförs utan infästningsplatta med expanderskruv, säkerhetsexpander eller kemankare enligt anvisning från leverantör av sådan infästning. Skruvdimension M10 rostfri.



Montering av solfångare eller solpaneler på infästningar.

Solfångare monteras på solfångarfästen t.ex. genom att skruva skenor på vagnsbult/fästen och montera solfångare på dessa. Följ solfångarleverantörens anvisningar.

A= Vagnsbult, B= EPDM-tätning

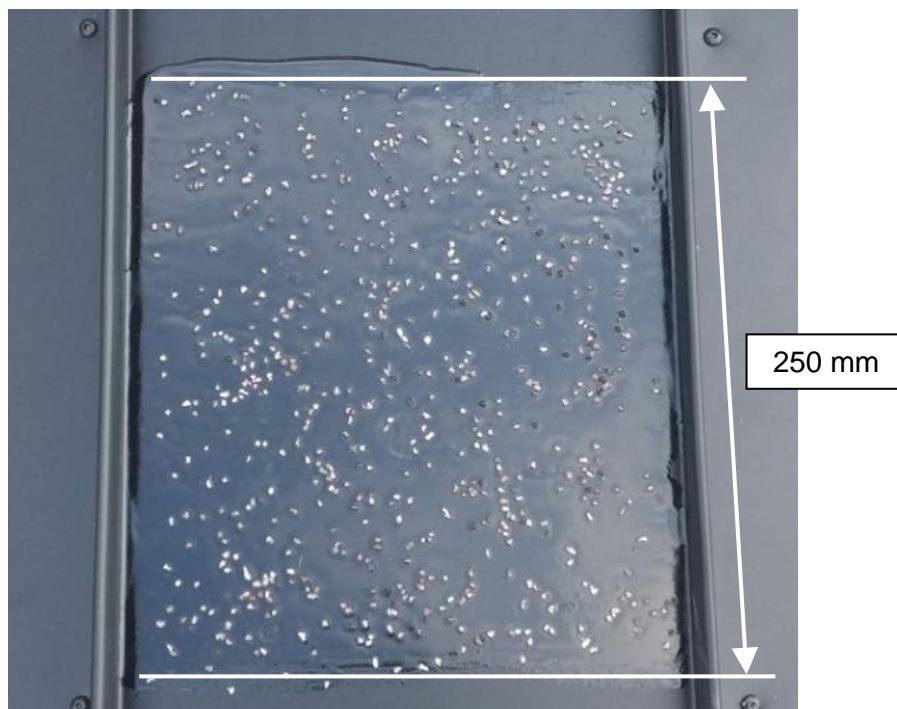


ISGREPP passar de flesta takmaterial. Ej avsedd för trafikbärande ytor. Använd ej på EPDM-gummi. Innehåller lösningsmedel som kan lösa vissa plaster. Testa alltid på en liten yta för att avgöra kompatibilitet om den härdade ISGREPP uppfyller estetiska förväntningar.

Använd alltid skyddshandskar och skyddsglasögon. Läs medföljande varningstext. Basbeläggningen är en härdplast, applicering av ISGREPP bör därför utföras av fackman.

FÖRBEHANDLING Rengör och ta bort löst material eller främmande ämnen. Slutför eventuell behandling av färg/lackering och låt ytor härda och torka ordentligt innan applicering.

APPLICERING Använd roller eller pensel vid applicering av basbeläggningen. Applicera beläggningen vågrätt i ett band med en höjd av ca 250 mm (Figur 1), eller på en större yta. Applicera 1 kvm (4 löpmeter) åt gången och applicera därefter nonslip-granulat medan beläggningen fortfarande är våt. Ordentlig applicering på mellan 1,5 till 2,0 mm tjockt lager. Sprid granulatet med granulatspridaren endast ca 30 till 40 granulat per 10 cm² (Se Figur 1) medan basbeläggningen fortfarande är våt och innan ytspänning utvecklats. Granulatet måste delvis sjunka ner i basbeläggningen så att det blir fast inbäddad till 50% i den härdade basbeläggningen för att ge ojämnheter över beläggningsytan.



Figur 1: Rekommenderad appliceringshöjd och spridning av slipgranulat.

Appliceringstemp: -17°C till +60°C. Drifttemperaturområde: -40°C till +82°C. Värm ISGREPP när temperaturen är under +8°C för att underlätta enkel applicering. För bästa resultat bör ISGREPP härda i 24 timmar innan exponering för nederbörd.

RENGÖRING Rengör verktygen och ta bort spill med sprit. Härdad fogmassa kan avlägsnas från verktyg och andra ytor mekaniskt eller med Xylol. Följ tillverkarens anvisningar när du använder brandfarliga lösningsmedel.



Hörn till säkerhetsvajer på nockräcke

Montera första ändfästet till vajer systemet på nockräcke enligt **M-261**.

Flytta vajerstyrningarna (F) och röret (G) till hörnet på nockräcket.

Bocka försiktigt röret (G) i en jämn stor radie till aktuell vinkel.

Montera vajerstyrningar (F) på fästplåtar (E) och montera dem på räckeröret.

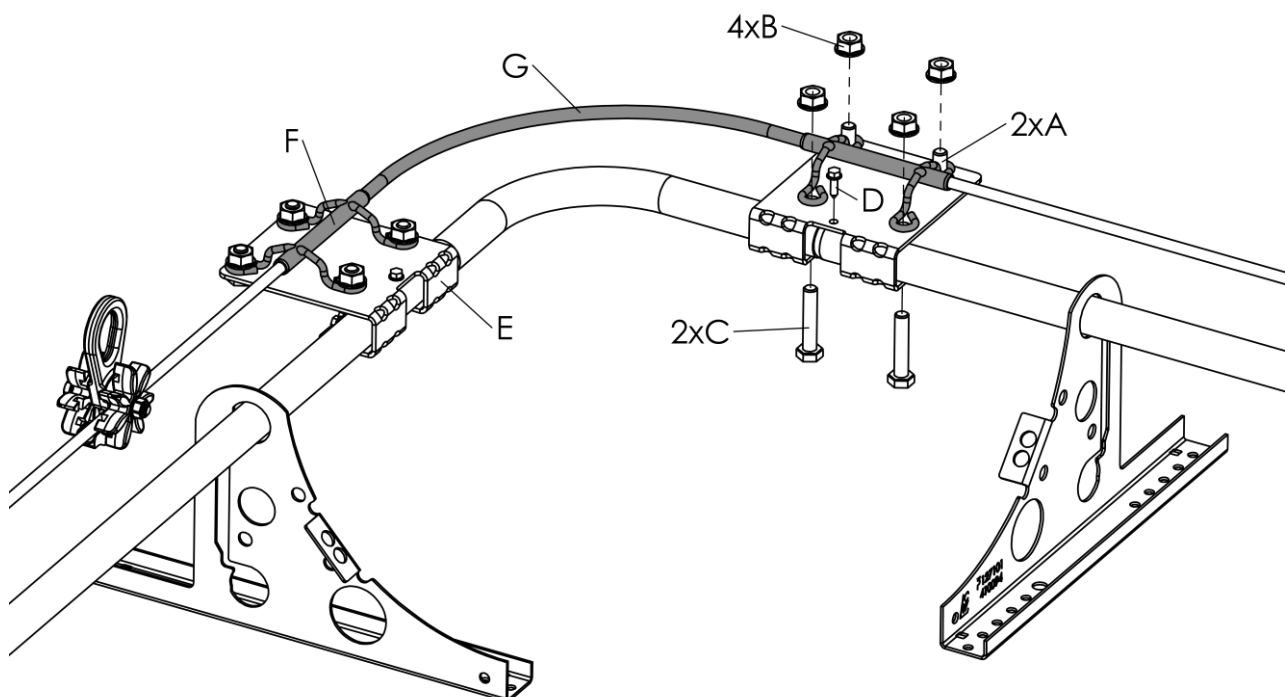
Skrivar (C) ska dras åt med **åtdragningsmoment 30 Nm**.

Skruva fast fästplåtar med självborrande skruv (D).

Använd skruvsats 490137p.

Röret (G) ska ligga an mot vajerstyrningarna.

Vajern ska vara spänd på båda sidor av hörnet.



Nockräcke monteras enligt **M-204**

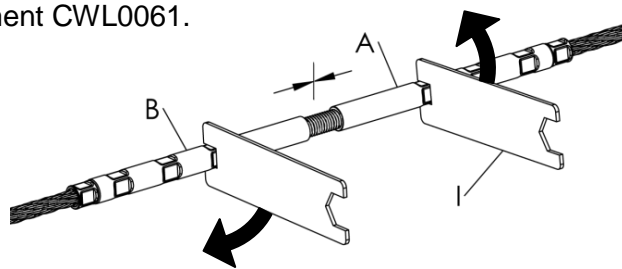
A= Skruv fzv M10 x 20, **B=** Flänsnutt fzv M10, **C=** Skruv fzv M10 x 50,
D= Självborrande rostfri skruv 20 x 5,5 mm, **E=** Fästplåt, **F=** Vajerstyrning, **G=** Rör vajerhorn

CWL SAFETY SYSTEM - VAJERSYSTEM

Vajersystemet placeras enligt utförd riskanalys, se dokument CWL0061.

Från ändfäste till ändfäste får vajerns lutning avvika max 15° från horisontellt.

Om sammanhängande vajerlängd skall byggas av två eller fler vajrar, skruva ihop vajerterminaler (A och B). Skruva in hela gängans längd och dra åt med bifogade nycklar (2 x I).



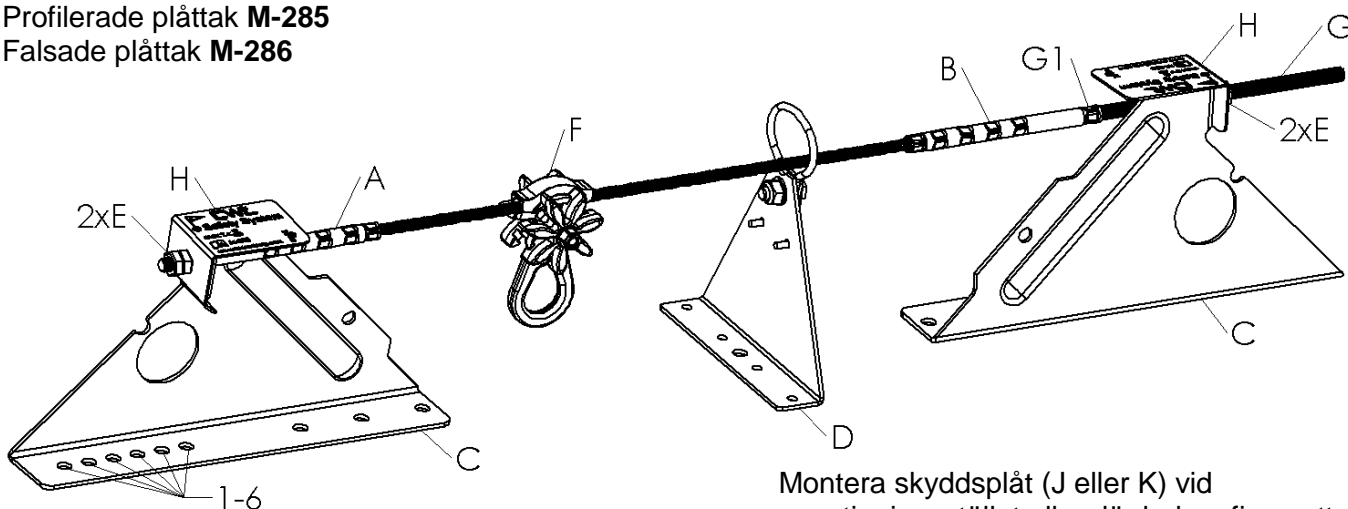
OBSERVERA! Lagg ut sammanhängande vajerlängd längs planerad montagesträcka. Vajerstyrning (D) skall placeras min 200 mm från vajerterminaler (A och B).

Montera ändfästen (C) och vajerstyrningar (D) enligt monteringsanvisningar för respektive taktyp:

Slåta tak **M-284**

Profilerade plåttak **M-285**

Falsade plåttak **M-286**



Trä vajerlöpare (F) på vajern.
Max 2 st vajerlöpare per sammanhängande längd.

För in vajerterminalens gänga (A) i ändfästet (C).
Placera märkbricka (H) på gängan med texten uppåt.
Kontradra muttrar (2 x E) med nycklar (2 x I).

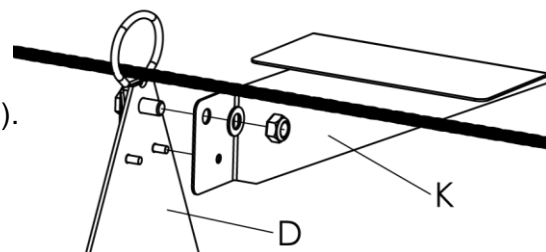
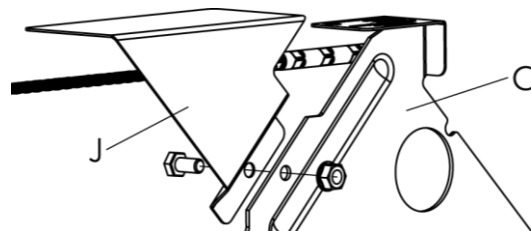
Skruva in gängstången (G) i vajerterminal (B) till gängstångens stopp (G1), Dra åt gängstång (G) mot vajerterminal (B) med nycklar (2 x I).

För in gängstången (G) i ändfästet (C).
Placera märkbricka (H) på gängstången med texten uppåt.
Kontradra muttrar (2 x E) med nycklar (2 x I).

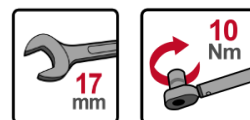
Spänn vajern genom att välja monteringshål (1-6) på ändfästena (C) samt muttrarnas placering på gängstången (G).

Vajern skall hänga en bit ovanför takytan.
För detaljerad information, se kontrollpunkter **CWL0152**.

Montera skyddsplåt (J eller K) vid uppstigningsstället eller där behov finns att hämta och lämna vajerlöpare (F).
Vajerlöpare placeras under skyddsplåten.



A= Vajerterminal hane, B= Vajerterminal hona, C= Ändfäste, D= Vajerstyrning, E= Mutter M10 A2, F= Vajerlöpare PRO, G= Gängstång vajerände, H= Märkbricka, I= Nyckel, J= Skyddsplåt ändfäste, K= Skyddsplåt vajerstyrning



Vajer monteras enligt monteringsanvisning **M-283**.

Ändfäste monteras i vardera änden av vajern.

Infästningsplattor monteras...

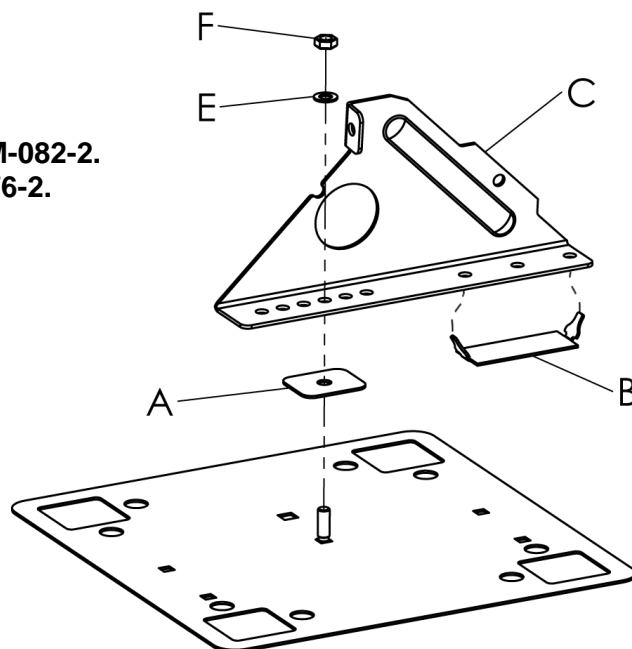
...på bitumenbaserat tätskikt enligt **M-082-1** eller **M-082-2**.

...på PVC, ECB-/ FPO-baserat tätskikt, enligt **M-076-2**.

Anpassa infästningsplattornas position efter vajerns längd.

Yttre infästningsplattor skall monteras med C-avstånd vajerns längd inklusive gängstång.

Montera EPDM (A) på vagnsbulten.
Montera EPDM (B) under ändfästet (C).
Montera ändfästet (C) på vagnsbulten med bricka (E) och mutter (F).



Vajerstyrningar monteras mellan ändfästen.

Infästningsplattor monteras...

...på bitumenbaserat tätskikt enligt **M-082-1** eller **M-082-2**.

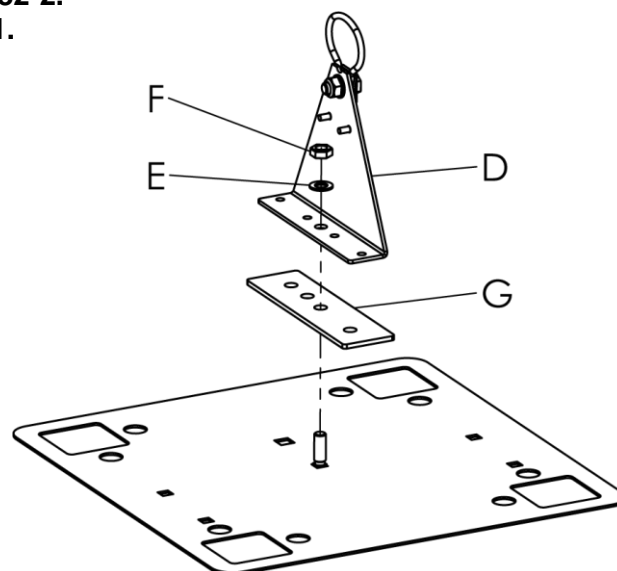
...på PVC, ECB-/ FPO-baserat tätskikt, enligt **M-076-1**.

Vajerstyrning (D) skall placeras min 200 mm från vajerskarv.

Rekommenderat avstånd mellan vajerstyrningar (D) och från ändfäste (C) till vajerstyrning (D) max 5 m.

Observera att avståndet mellan vajerstyrningar kan väljas till max 10 m. Vid detta utförande föreligger dock risk att vajer slackar och fastnar i snö och is.

Montera EPDM (G) på vagnsbulten.
Montera vajerstyrningen (D) på vagnsbulten med bricka (E) och mutter (F).



A= EPDM 60 x 50, B= EPDM 100 x 40, C= Ändfäste, D= Vajerstyrning, E= Bricka 10,5 mm A2, F= Mutter M10 A2, G= EPDM 180 x 50



INFÄSTNINGAR PROFILERADE PLÅTTAK



Vajer monteras enligt monteringsanvisning **M-283**.

Monteras på stålplåt min 0,5 mm.

Observera, välj rätt monteringsförfarande.

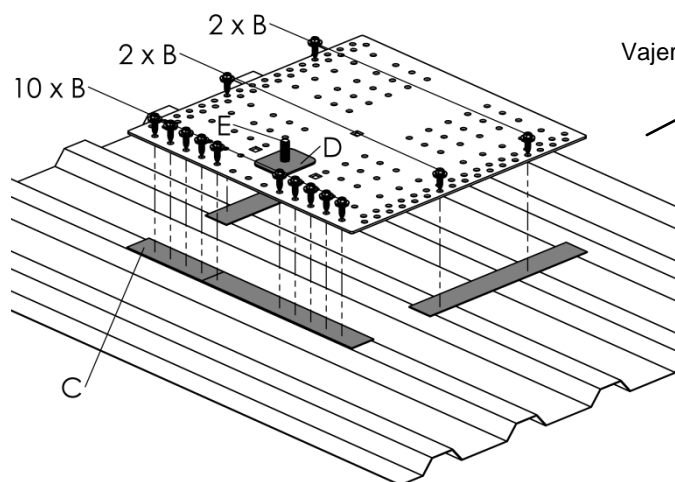
Infästningsplattor monteras olika beroende på vajers riktning samt produkt.

*Skruva med **låg moment** för att inte skada gänga i takplåten.*

Infästning av ändfästen

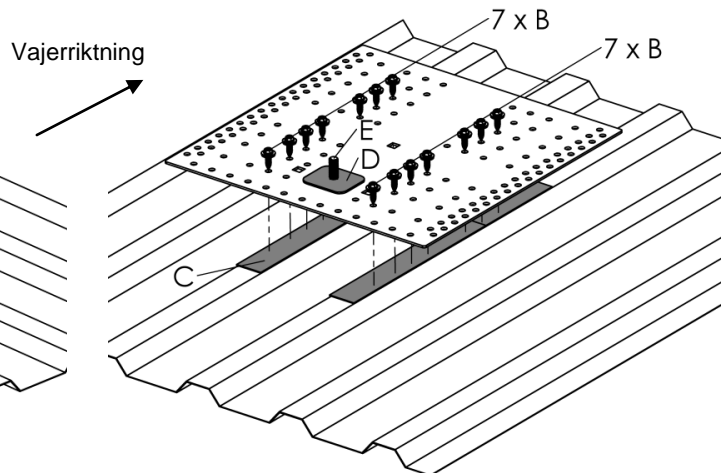
Anpassa infästningsplattornas position efter vajerns längd.

Vajerriktning vinkelrät mot profiltoppar



Montera självfästande EPDM (C) under infästningsplattan så att de täcker skruvhålen. Klipp EPDM (C) vid behov. Montera vagnsbult (E) och EPDM (D). 10 st byggskruv (B) monteras i yttre profiltopp och 2 st byggskruv i vardera närmsta profiltopp.

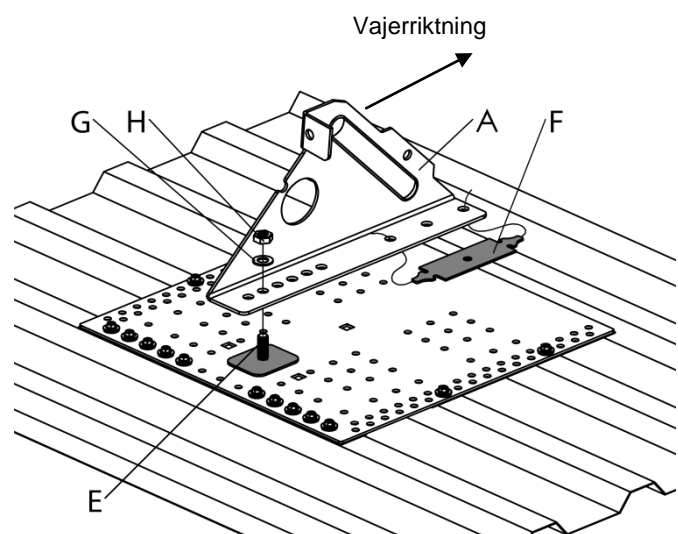
Vajerriktning parallell med profiltoppar



Montera självfästande EPDM (C) under infästningsplattan så att de täcker skruvhålen. Klipp EPDM (C) vid behov. Montera vagnsbult (E) och EPDM (D). 7 st byggskruv (B) monteras på vardera profiltopp.

Montering av ändfästen

Montera EPDM (E) under ändfästet (A). Placera ändfästet (A) på vagnsbulten (E) i något av ändfästets monteringshål. Montera ändfästet (A) med bricka (G) och mutter (H).





INFÄSTNINGAR PROFILERADE PLÅTTAK



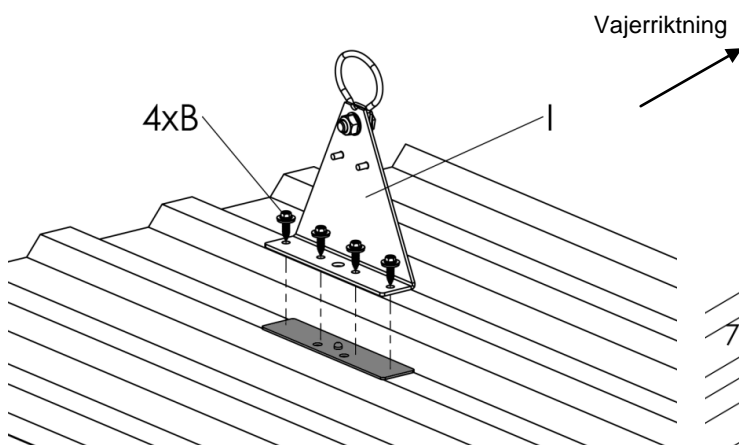
Infästning av vajerstyrningar

Montera vajerstyrningen (I) minst 200 mm från eventuell vajer skarv.

Rekommenderat avstånd mellan vajerstyrningar (I), samt från ändfäste (A) till vajerstyrning (I) max 5 m.

Observera att avståndet mellan vajerstyrningar (I) kan väljas till max 10 m. Vid detta utförande föreligger dock risk att vajer slackar och fastnar i snö och is.

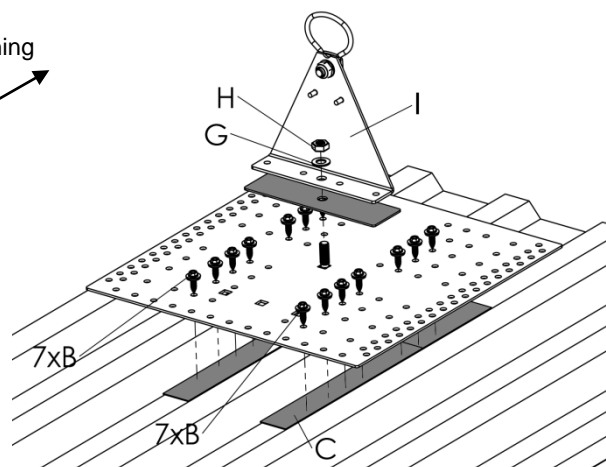
Vajerriktning vinkelrät mot profiltoppar



Montera vajerstyrning (I) med EPDM och 4 st byggskruv (B).

Skruva med lågt moment för att inte skada gänga i takplåten.

Vajerriktning parallell med profiltoppar



Montera självfästande EPDM (C) under infästningsplattan så att de täcker skruvhålen. Klipp EPDM (C) vid behov.

Montera vagnsbult (E) i infästningsplattans centrumhål och placera EPDM. 7 st byggskruv (B) monteras på vardera profiltopp. Montera vajerstyrning (I) med bricka (G) och mutter (H).

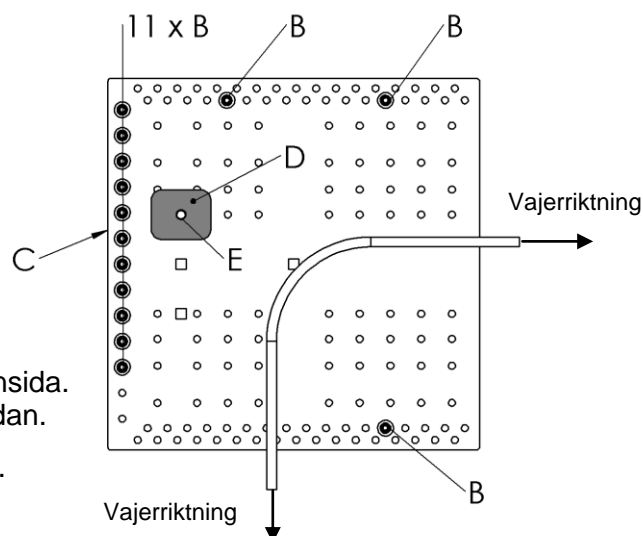
Infästning av vajerhörn

Montera självfästande EPDM (C) under infästningsplattan så att de täcker skruvhålen. Klipp EPDM (C) vid behov.

Montera vagnsbult (E) och placera EPDM (D).

11 st byggskruv (B) monteras i yttre profiltopp.
1 st byggskruv (B) monteras på profiltopp på hörnets insida.
1 st byggskruv (B) i vardera närmsta profiltopp på utsidan.

Vajerhörn monteras enligt monteringsanvisning **M-291**.



A= Ändfäste, **B=** Byggskruv med bricka 19 x 6,3 mm A2, **C=** EPDM självfästande, **D=** EPDM 60 x 50, **E=** Vagnsbult M10 x 32 mm A2, **F=** EPDM 145 x 38, **G=** Bricka 10,5 mm A2, **H=** Mutter M10 A2, **I=** Vajerstyrning



CWL SAFETY SYSTEM

INFÄSTNINGAR FALSTAK

M-286 1901 SE

Infästningar av säkerhetsvajer på dubbelfalsade plåttak

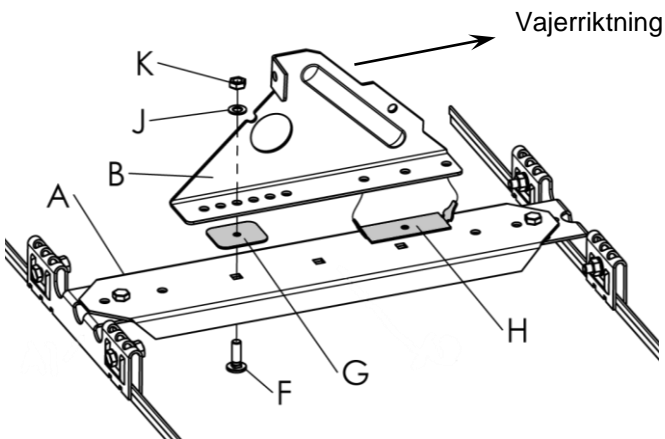
Monteras på stålplåt min 0,6 mm, aluminiumplåt min 0,7 mm och zinkplåt min 0,6 mm.

Montera vajer enligt monteringsanvisning **M-283**.

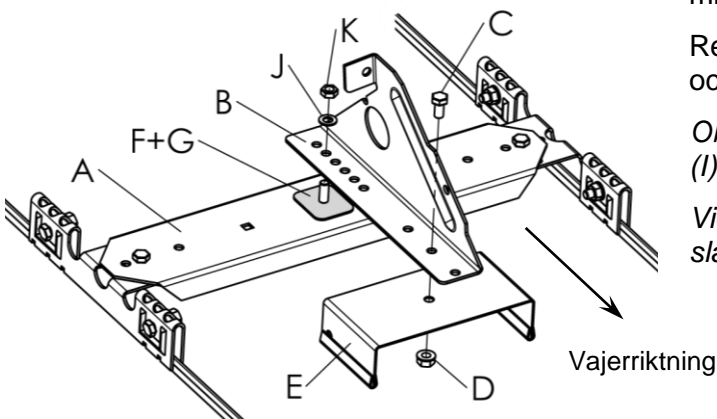
Placera vagnsbult (F) i monteringshål på infästning (A).
Montera EPDM (G) på vagnsbult (F).

Placeringen av infästning (A) bestäms av vajerns längd.
Montera infästning (A) över ståndfalsarna.

Ändfäste monteras på infästning

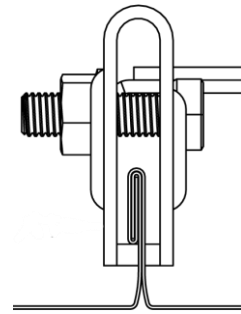


Montera EPDM (H) under ändfästet (B).
Montera ändfästet (B) på vagnsbulten (F) med bricka (J) och mutter (K).



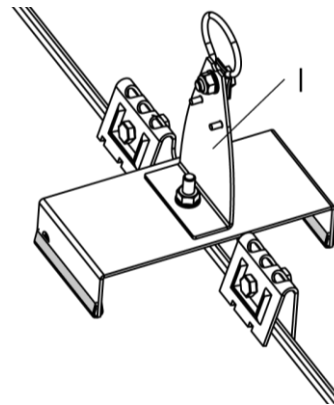
Vid montering parallellt med falsarna, kompletteras ändfästet (B) med stödplåt (E), monteras med skruv (C) och flänsmutter (D).
Använd skruvsats art. 420009P.

A= Infästning dubbelfalsat plåttak, **B=** Ändfäste, **C=** Skruv FZV M10 x 20, **D=** Flänsmutter FZV M10, **E=** Stödplåt med clipslist, **F=** Vagnsbult M10 x 32 A2, **G=** EPDM 60 x 50, **H=** EPDM 100 x 40, **I=** Vajerstyrning, **J=** Bricka 10,5 mm A2, **K=** Mutter M10 A2



Kontrollera att falsfästernas klackar klämmer under falskanten.
Åtdragningsmoment 40 Nm.

Vajerstyrningar monteras mellan ändfästen



Vajerstyrning (I) ska monteras på falsen min 200 mm från vajerskarv.

Rekommenderat avstånd mellan ändfästen (B) och vajerstyrningar (I) är 5 m.

Observera att avståndet mellan vajerstyrningar (I) kan väljas till max 10 m.

Vid detta utförande föreligger dock risk att vajer slackar och fastnar i snö och is.

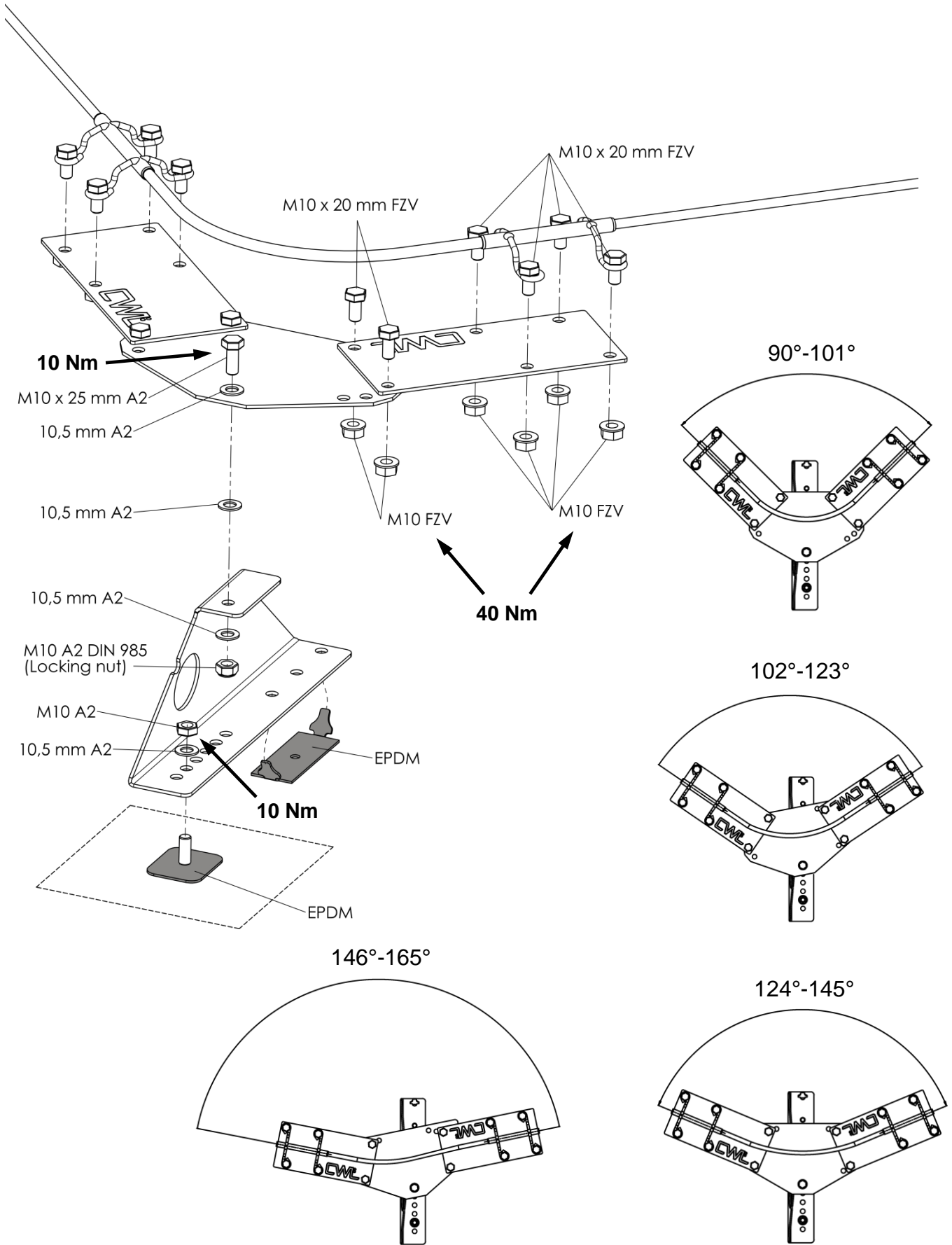
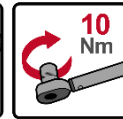
Vajerhörn monteras enligt M-291.

Montera stödplåt (E) där hörnkonsol vinklas ut från infästning (A).



M-291 2006 EU

M-076-2, M-082, M-285, M-286



cwlundberg.com





SKYDDSRÄCKE

GÅNGBRYGGA OCH TAKSTEGE

M-294 1804 SE

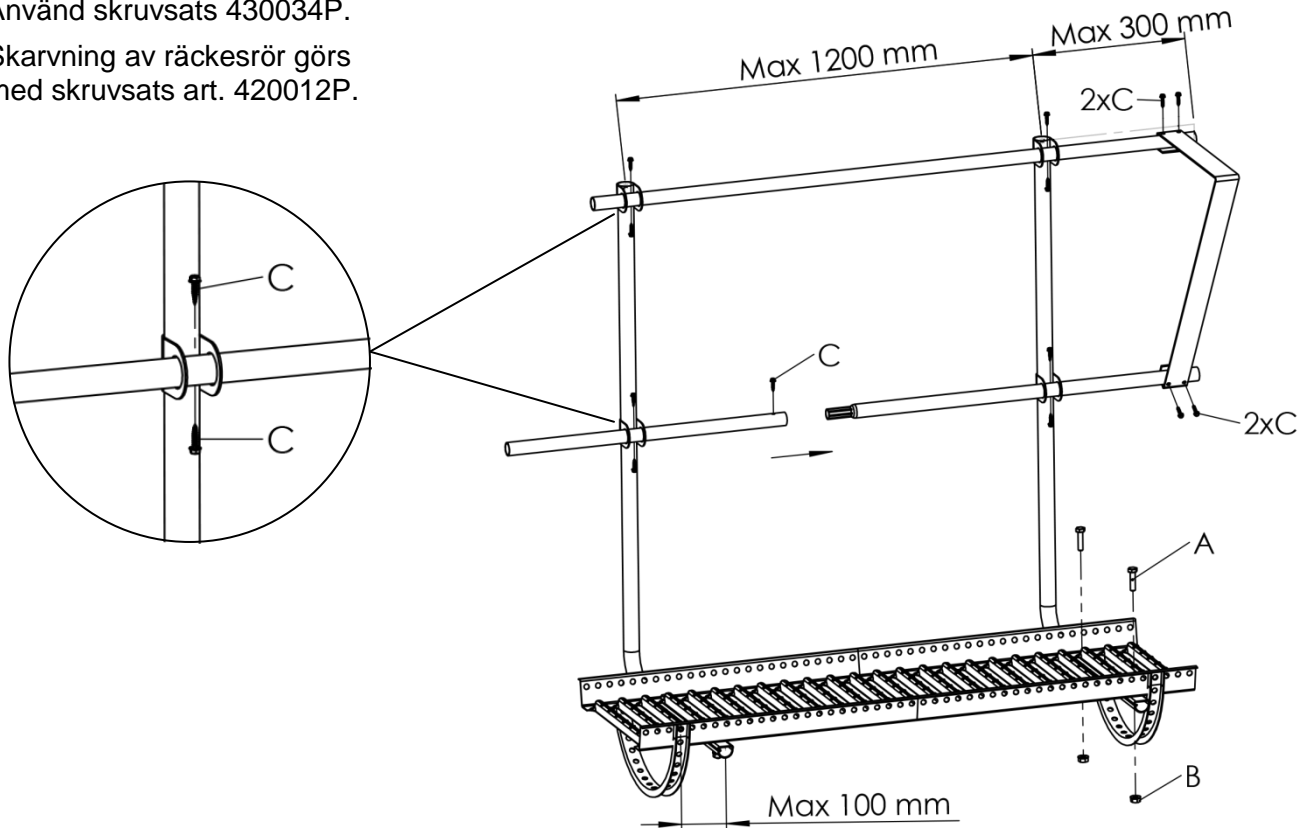


Skyddsräcke för gångbrygga

Räckesstolparna monteras i anslutning till bryggkonsolerna. Två självborrande skruvar (C) monteras på räckesrören, på första och sista stolpe per sammanhängande längd.

Använd skruvsats 430034P.

Skarvning av räckesrör görs med skruvsats art. 420012P.

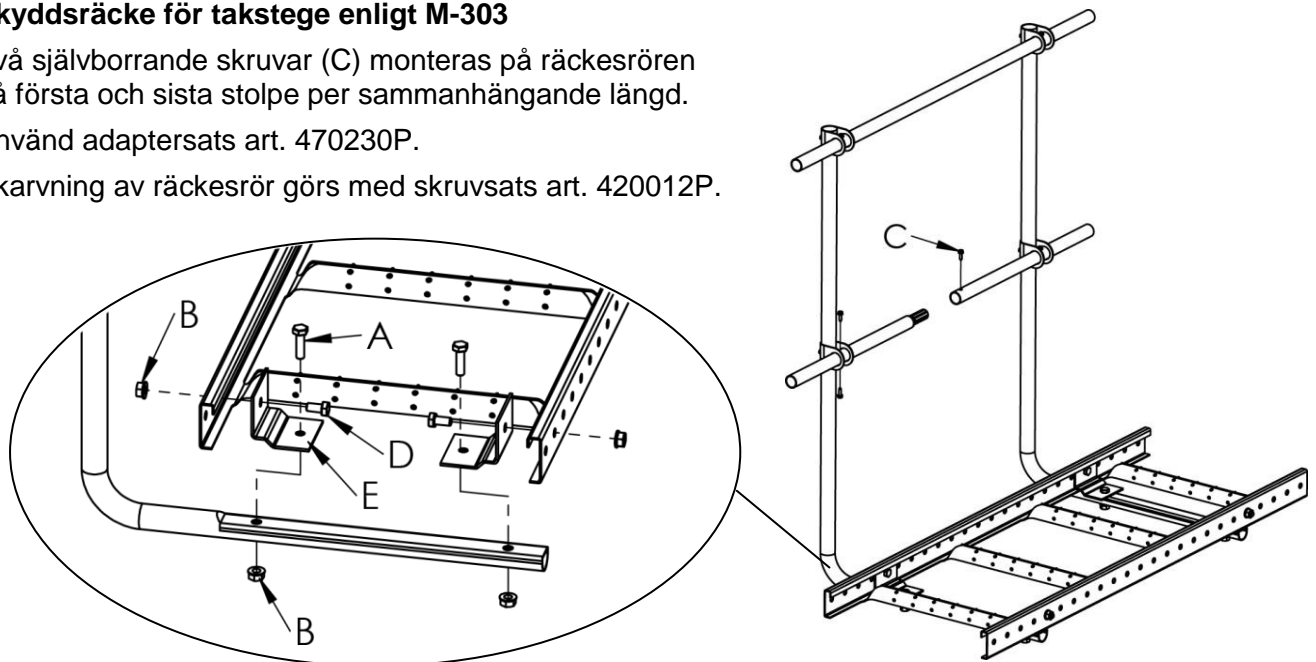


Skyddsräcke för takstege enligt M-303

Två självborrande skruvar (C) monteras på räckesrören på första och sista stolpe per sammanhängande längd.

Använd adaptersats art. 470230P.

Skarvning av räckesrör görs med skruvsats art. 420012P.



A= Skruv FZV M10 x 35, B= Flänsmutter M10 FZV, C= Självborrande rostfri skruv 20 x 5,5 mm,
D= Skruv FZV M10 x 20, E= Adapter



FÄLLBART VILPLAN

FÖR FASADSTEGE LÄNGRE ÄN 8 M

M-295 1805 SE

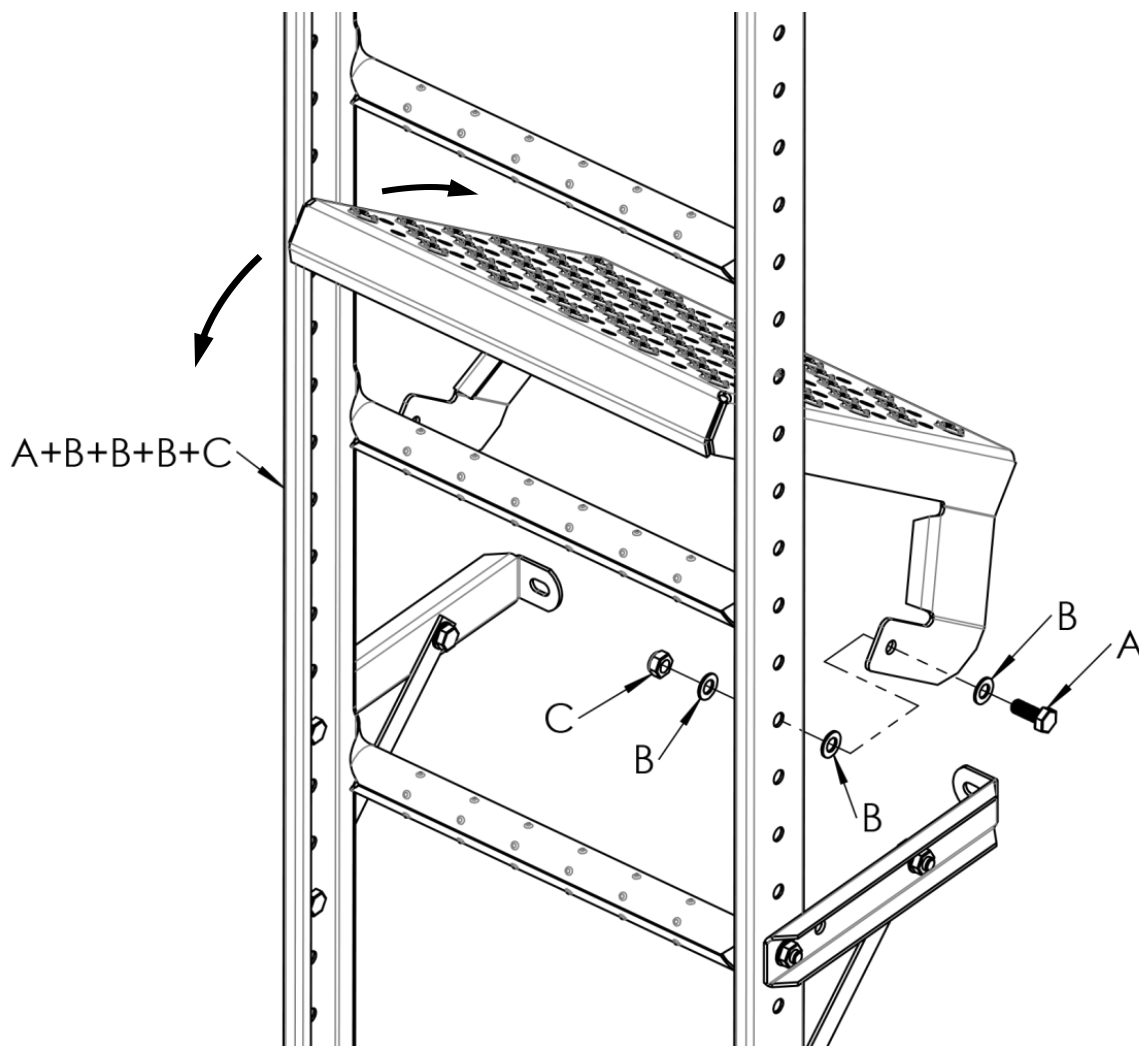


Fällbart vilplan till fasadstege enligt M-302

För att öka säkerheten på långa stegar bör dessa förses med vilplan.
Avstånd mellan vilplanen bör vara max 6 meter.

Montera vilplanet på vardera sida av stegen med skruv (A) brickor (3 x B) och låsmutter (C).
En bricka ska monteras på vardera sida mellan vilplanet och stegens utsidor.
Skruva åt helt och lossa sedan låsmuttern (C) ett halvt varv.

Välj hål på stegens sida så att vilplanet hamnar strax ovanför en stegpinne i utfällt läge.
Vilplanet ska kunna fällas ut och in utan att ta i stegpinnen ovanför.

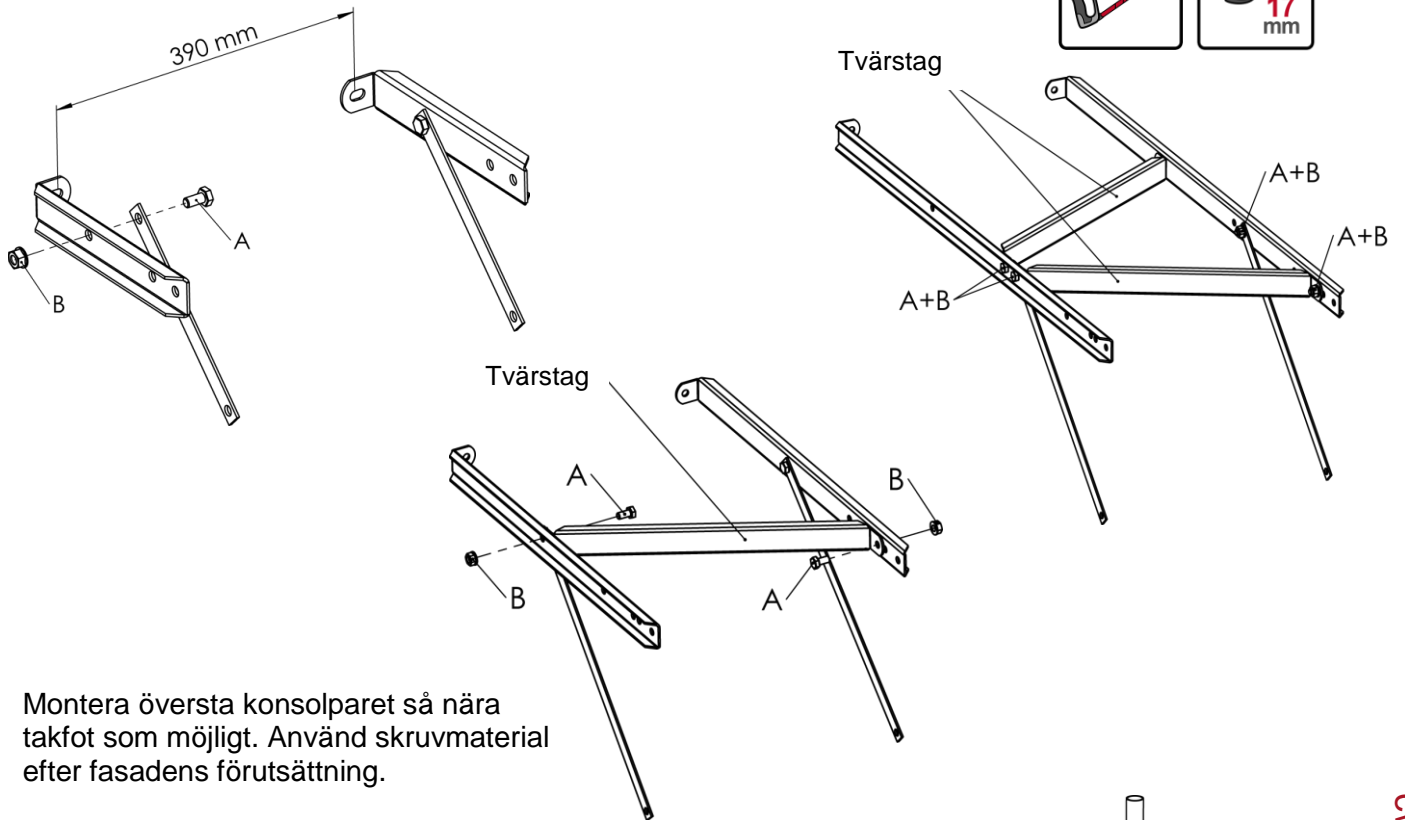


A= Skruv A2 M10 x 25, B= Bricka A2 10,5 mm, C= Låsmutter A2 M10



FASADSTEGE

M-302 1903 SE



Montera översta konsolparet så nära takfot som möjligt. Använd skruvmaterial efter fasadens förutsättning.

Vid montage på fasader av plåt eller trä kan fästplatta användas, se monteringsanvisning **M-130**.

På konsoler längd 600 mm ska 1 st tvärstag monteras.

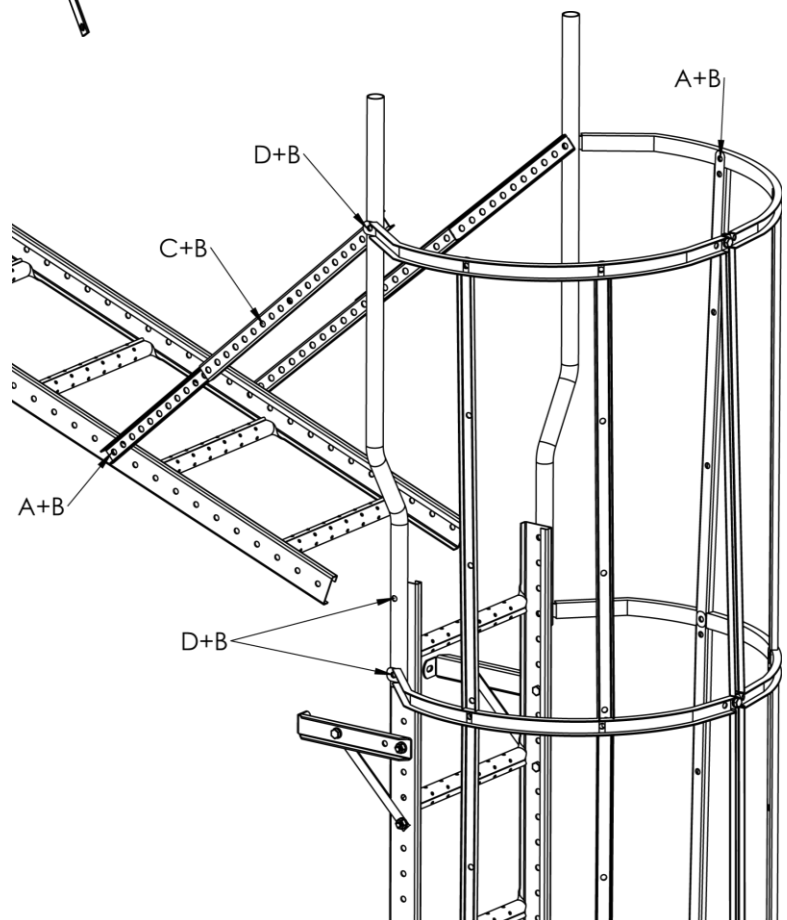
På konsoler längd 800 mm och 1000 mm ska 2 st tvärstag monteras.

Montera stegen i översta konsolparet, översta stegpinnen skall vara ca 30 mm över hängränna eller takkant.

Skarvning av stegar utförs med skarvsats art. 470285P.

Max C-avstånd konsoler 2400 mm.

- Handledaren ska infästas med stagsats i tak eller annan fast monterad tillträdesanordning.



cwlundberg.com

A= Skruv FZV M10 x 20, **B=** Flänsnutt FZV M10, **C=** Skruv FZV M10 x 35, **D=** Skruv FZV M10 x 50



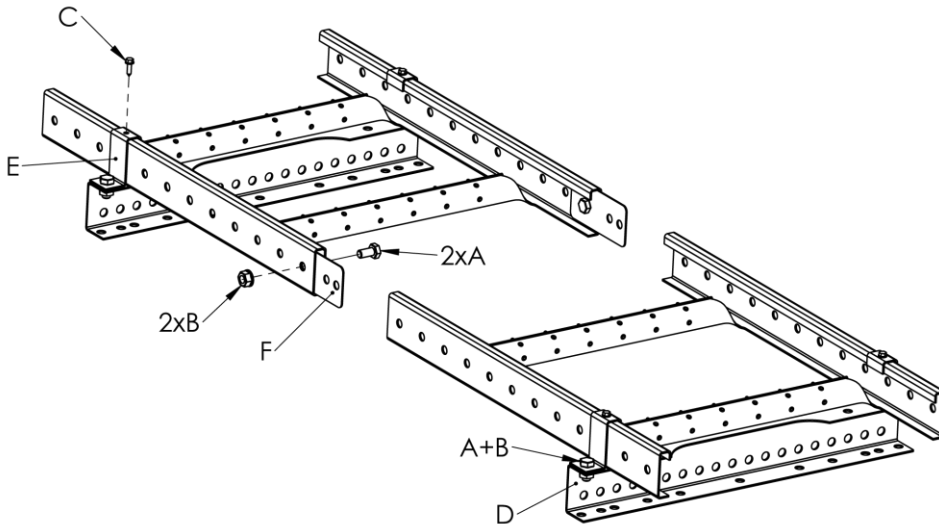
TAKSTEGE OCH GÅNGBRYGGA I TAKFALL

M-303 1903 SE

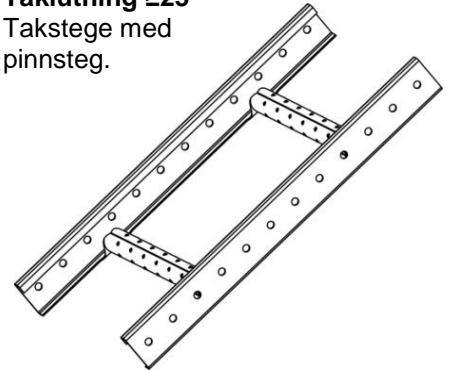


Takstege, godkänd från 10° taklutning

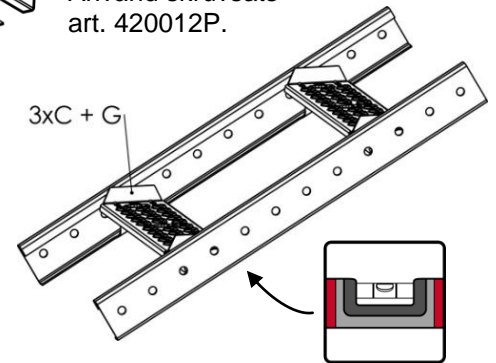
C-avstånd konsoler max 1700 mm.
Utstick från konsol max 200 mm.
Använd skruvsats art. 470260P
och skarvsats art. FZV 470285P.



Taklutning $\geq 25^\circ$
Takstege med
pinnsteg.



Taklutning 10-45°
Takstege med trappsteg.
Trampytan får avvika max 3°
från horisontalplanet.
Använd skruvsats
art. 420012P.



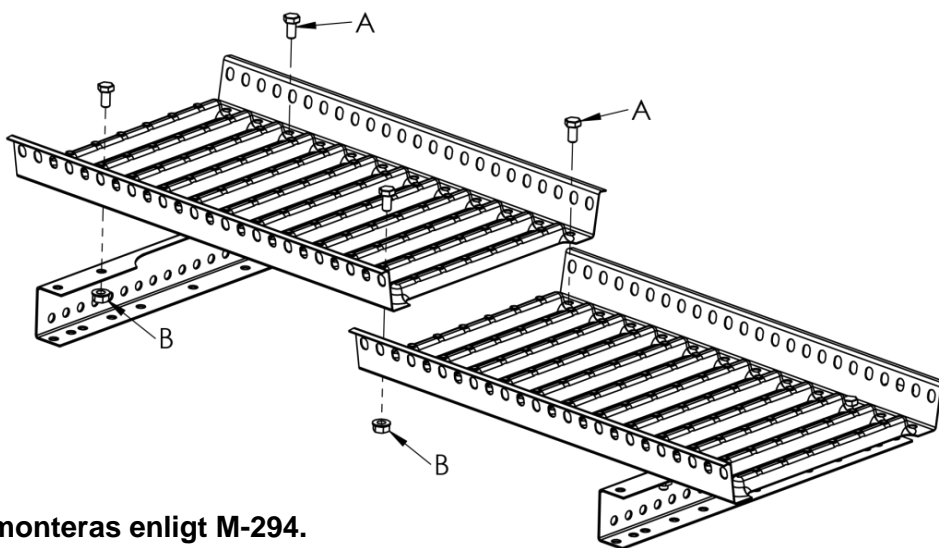
Takinfästning

Tätskikt/matta och släta ytor
Panntäckta tak
Plåttak

M-085
M-201
M-202

Gångbrygga i takfall, godkänd upp till 15° taklutning.

C-avstånd konsoler max 1200 mm. Utstick från konsol max 200 mm.
Använd skruvsats art. 420009P vid infästning och skarvning.
Minst 2 st konsoler på varje sida om skarven.



Skyddsräcke monteras enligt M-294.

A= Skruv FZV M10 x 20, **B=** Flänsmutter M10 FZV, **C=** Självborrande rostfri skruv 20 x 5,5 mm,
D= Konsol, **E=** Fästplåt, **F=** Skarv, **G=** Trappsteg



SKORSTENS BAND

INKLUSIVE TILLBEHÖR

M-305 1903 SE

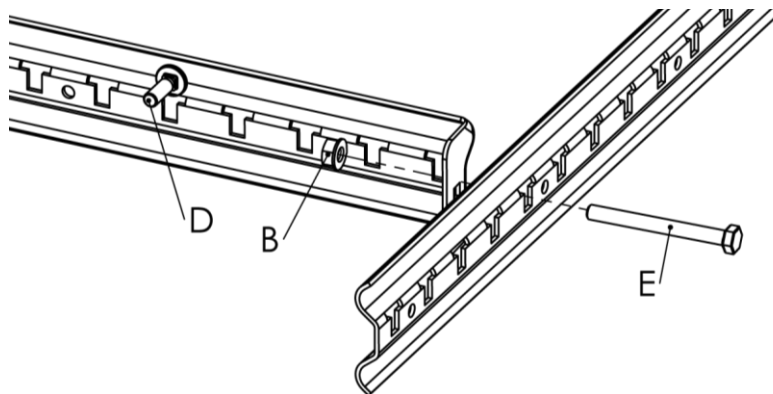


Skorstensband för montage av stegar, gångbryggor och tillbehör från CW Lundberg

Placera ena skorstensbandets öra mot lämpligt hål i nästa skorstensband, lämna mellanrum så att åtdragningsmöjlighet finns. För att förlänga skorstensbandet kan de monteras omlott, kapa då bort örat vid överlappningen. När skorstensbanden passats in på skorstenen, drag åt skruvförbanden.

Kapa bort eventuellt överhäng. Placera vagnsbultarna (D) i lämplig hålbild för respektive produkt.

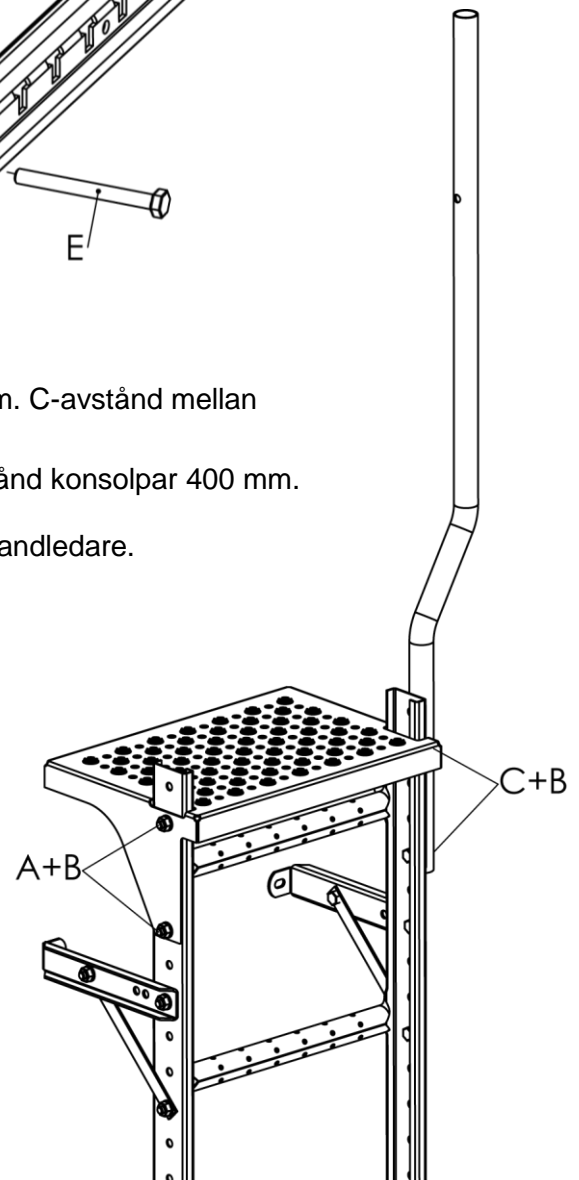
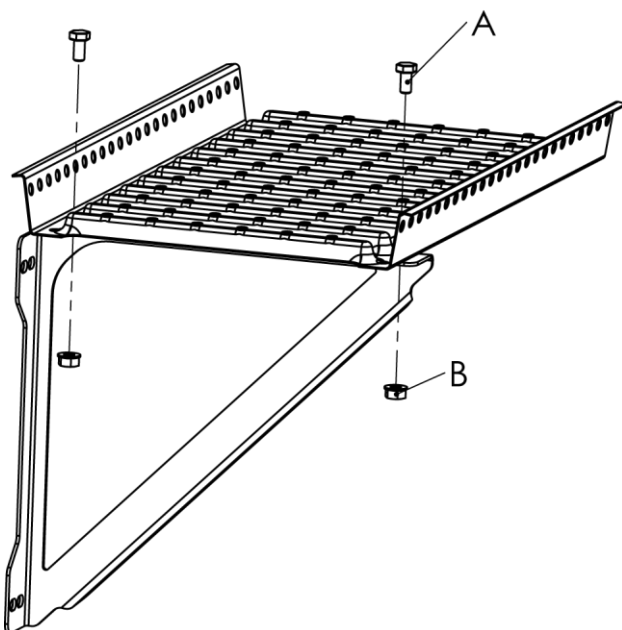
För ökad säkerhet bör alltid minst två uppsättningar skorstensband monteras per skorsten.



Montage av gångbrygga max C-avstånd konsoler 1200 mm. C-avstånd mellan skorstensbanden 320 mm.

Montage av skorstensstege enligt **M-302** görs med C-avstånd konsolpar 400 mm. C-avstånd mellan skorstensbanden max 2400 mm.

På skorstensstege utan ryggskydd monteras endast 1 st handledare.



A= Skruv FZV M10 x 20, B= Flänsmutter FZV M10, C= Skruv FZV M10 x 50, D= Vagnsbult med flat skalle A2 M10 x 32, E= Skruv FZV M10 x 100

**M-001**

Glidskydd takpannor/prof. plåttak inkl. skruv	470101
Glidskydd släta tak inkl. skruv	470103
Infästningsplatta tätskikt	410115
Glidskydd falsade plåttak	470300
Glidskydd gångbrygga i takfall	470110
Glidskydd takstege	470112
Skrusats M10 x 20 6-pack	420009P

M-034

Bärläktsteg 2-kup BTG C-300	450020
Bärläktsteg 2-kup LTG/1-kup BTG C-240	450022
Bärläktsteg 1-kup LTG C-220	450023
Bockverktyg bärläktsteg	450032

M-076

Infästningsplatta tätskikt	410115
----------------------------	--------

M-081

Bärläktsteg kombi 5 st	450015
Bockverktyg bärläktsteg	450032

M-082

Infästningsplatta tätskikt	410115
----------------------------	--------

M-085

Konsol släta tak kort	420060
Skrusats konsol släta tak 5 st	410126P
Konsol gångbrygga släta tak <18°	430008
Skrusats konsol gångbrygga släta tak <18°	410226P
Konsol takstege/gångbrygga i takfall	470195
Allroundfäste takstege/gångbrygga i takfall	470121
Skrusats TS/GB i takfall släta tak	470210P
Förankringsögla släta tak	420039
Förankringsögla släta tak signalröd	420239
Skrusats förankringsögla 5 st	410132P

M-124

Konsol profilerade plåttak	410094
Skrusats konsol prof. plåttak exkl. EPDM 3 st	410024P
EPDM konsol profilerade plåttak	410173
Falsfäste	410174

M-130

Fästplåt fasadstege	410002
Skrusats fästplåt plåttak 2 st	410185P
Skrusats fästplåt träfasad 2 st	410186P

M-131

Infästningssats TS/GB i takfall prof. plåttak	410130P
Förlängningsskena allroundfäste	470009
Konsol takstege/gångbrygga i takfall	470195
Allroundfäste takstege/gångbrygga i takfall	470121

M-132

Infästningsplatta shingel	410113
---------------------------	--------

M-133

Skifferplåt GB/NT	410139
Skifferplåt inkl. konsol takstege	490507
Skifferplåt stege	410164
Skrusats fotplatta	410017P

M-201

Konsol takstege/gångbrygga i takfall	470195
Allroundfäste takstege/gångbrygga i takfall	470121
Bandfäste LTG/BTG takpannor	410020
Bandfäste släta takpannor	410202
Skrusats takstege bärande underlagstak	470211P
Bärläktfäste förenklade underlagstak	410157
Adaptersats takstege bärläkt	470212P
Skrusats bärläktfäste 2 st	410166P

M-202

Konsol takstege/gångbrygga i takfall	470195
Allroundfäste takstege/gångbrygga i takfall	470121
Infästningssats TS/GB i takfall prof. plåttak	410130P
Falsfäste takstege/gångbrygga i takfall	470290
Falsfäste takstege/gångbrygga i takfall	410178

M-203

Gångbrygga 1,2 m	430012
Gångbrygga 2,4 m	430000
Överdel bryggkonsol	430010
Skrusats M10 x 20 6 st	420009P
Stag gångbrygga	430065

M-204

Profildurk snörasskydd 2,345 m	420033
Profildurk snörasskydd 1,255 m	420038
Låssats räckesrör/profildurk	420010P
Räckesrör 2,4 m	420014
Skrusats självborrande skruv 6 st	420012P
Isstopp räckesrör/profildurk grå	420053

M-213

Taksteg profilerade plåttak	450050
-----------------------------	--------

M-217

Vajer gångbrygga PRO	430215
Vajer gångbrygga LIGHT	430216
Stålvajer 8mm A2	490108
Vajerterminal F	490184
Vajerterminal M	490185
Vajer M-F 2 m	430243
Vajer M-F 3 m	430244
Vajer M-F 5 m	430245
Vajer M-F 9 m	430246
Vajer M-F 14 m	430247
Vajer M-F 20 m	430248
Vajer M-F 30 m	430249
CWL vajerlöpare PRO	490167
Snabblänk rostfri dia.10 mm	490117
Ändfästesats vajer gångbrygga	430270
Vajerstyrning gångbrygga PRO	490104
Vajerstyrning gångbrygga LIGHT	490130
Skrusats M10 x 25 A2 4 st	490229P

M-219

Gångbrygga hörn 90° 2 x 2,4m	430094
------------------------------	--------

M-220

Flagga med snödjupsmarkering	480960
Skrusats flagga 5 st	480670P



M-222				
Falsfäste	410174	M-245	Rännadslåt 180 mm	410274
Falsfäste klicktak	410290	Skrivsats M10 x 20 6 st	420009P	
Konsol profilerade plåttak	410094	M-251	Grundrats räcke taklucka 3 sidor	440060
Skrivsats konsol prof. plåttak exkl. EPDM 3 st	410024P	Räckesrör 2,4 m	420014	
EPDM konsol profilerade plåttak	410173	Ständare räcke taklucka komplett	440070	
M-223		Påbyggnadssats takfönster	440062	
Fotplatta bärande underlagstak	410003	Skrivsats självborrande skruv 6 st	420012P	
Skrivsats fotplatta	410017P	M-257		
Bärläktfäste förenklade underlagstak	410157	Stöd takstege fals-/klicktak	470092	
Skrivsats bärläktfäste 2 st	410166P	Skrivsats stöd takstege	470091P	
Konsol betongpannor	420056	M-260		
Konsol lertegelpannor	420057	CWL-kroken takpannor 50 st	450030P	
M-224		M-261		
Konsol snöglidhinder rör prof.plåt-/slåta tak	420007	Vajer nockräcke PRO	430220	
Skrivsats konsol snöglidhinder profilerade plåttak 5 st	420193P	Stålvajer 8mm A2	490108	
Skrivsats konsol snöglidhinder slåta tak 5 st	420170P	Vajerterminal F	490184	
Räckesrör 2,4 m	420014	Vajerterminal M	490185	
Skrivsats självborrande skruv 6 st	420012P	CWL vajerlöpare PRO	490167	
M-225		Ändfästesats vajer nockräcke	430271	
Låsbar lucka ryggskydd inkl. lås	490505	Vajerstyrning nockräcke PRO	490080	
Låsbar lucka ryggskydd inkl. lås	490052	<i>För fasta vajerlängder se M-217</i>		
M-226		M-264		
Isstopp rännal inkl. skruv grå	420052	Löpare säkerhetsskena	490064	
M-228		M-270		
Kratta snöglidhinder 1,290 m	420210	Falsfäste snöglidhinder kratta	410193	
Falsfäste snöglidhinder kratta	410193	Solfångarfäste slåta tak/profilerad plåt	410009	
Skrivsats M10 x 20 6 st	420009P	Skrivsats konsol snöglidhinder profilerade plåttak 5 st	420193P	
Skarvsats takstege	470018P	M-271		
M-229		Fotplatta bärande underlagstak	410003	
Höjning slåta tak X mm svart	620089	Bärläktfäste förenklade underlagstak	410157	
Höjningssats 40 mm slåta tak svart	620095	Solfångarfäste betongpannor	410006	
Höjningssats 50 mm slåta tak svart	620096	Solfångarfäste lertegelpannor	410007	
Skrivsats konsol slåta tak 5 st	410126P	Skrivsats bärläktfäste 2 st	410166P	
Skrivsats M10 x 20 6-pack	420009P	M-273		
M-235		Övergång säkerhetsskena fasad till tak	490174	
Falsfäste snedfals	410251	<i>Övriga artiklar se M-244</i>		
M-236		M-275		
Ständare skyddsräcke slåta tak 1,1 m	430030	Vajerhörn monterat på vajer	490218	
Skrivsats ständare slåta tak 5 st	430026P	Fästplåt vajerhörn PRO gångbrygga	490190	
Räckesrör 2,4 m	420014	Skrivsats M10 x 20 6 st	420009P	
Skrivsats självborrande skruv 6 st	420012P	M-277		
Avslutningsbygel skyddsräcke inkl. skruv	430021	Skrivsats förankringsögla 5 st	410132P	
M-244		Solfångarfäste slåta tak/profilerad plåt	410009	
Säkerhetsskena 300 1,2m	490060	Skrivsats gångbrygga slåta tak <18° 2 st	410226P	
Säkerhetsskena 1200 1,2m	490065	M-280		
Konsolsats säkerhetsskena	490061P	Isgrepp inkl. slipgranulat	410076	
Skarvsats säkerhetsskena	490063P	M-282		
Löpare säkerhetsskena	490064	Vajerhörn monterat på vajer	490218	
Ändstoppsats säkerhetsskena	490061P	Fästplåt vajerhörn PRO nockräcke	490135	
Stagfäste	490141	Skrivsats vajerhörn PRO nockräcke	490137P	
Skrivsats M10 x 20 6 st	420009P			

**M-283**

Ändfästesats fristående vajer	430240
CWL vajerlöpare PRO	490167
Skyddsplåt ändfäste PRO	490196
Skyddsplåt vajerstyrning PRO	490198
<i>För fasta vajerlängder se M-217</i>	

M-284

Ändfästesats fristående vajer	430240
Vajerstyrning släta tak PRO	430242

M-285

Ändfästesats fristående vajer	430240
Infästningsplatta vajer profilerade plåttak	490208
Skrivsats vajerinfästning profilerade plåttak 2 st	490204P
Vajerstyrning profilerade plåttak PRO	430252
Vajerstyrning släta tak PRO	430242

M-286

Ändfästesats fristående vajer	430240
Infästning vajer dubbelfals	490206
Vajerstyrning falsade plåttak	490181
Stödplåt med clipslist	490210
Skrivsats M10 x 20 6 st	420009P

M-291

Vajerhörn monterat på vajer	490218
Infästningssats fristående vajerhörn	490224
Vajer hörn M-F 1+1 m	490226

M-294

Ståndare skyddsräcke gångbrygga/takstege	430025
Skrivsats skyddsräcke gångbrygga/takstege	430034P
Räckesrör 2,4 m	420014
Skrivsats självborrande skruv 6 st	420012P
Avslutningsbygel skyddsräcke inkl. skruv	430021
Adaptersats skyddsräcke takstege	470230P

M-295

Fällbart vilplan fasadstege kompl. 390 x 410 mm	470400
---	--------

M-302

Konsolsats fasadstege A-220	410106
Konsolsats fasadstege A-400	410109
Konsolsats fasadstege A-500	410232
Konsolsats fasadstege A-600	410043
Konsolsats fasadstege A-800	410044
Konsolsats fasadstege A-1000	410045
Tak-/fasadstege 1,5 m	470270
Tak-/fasadstege 2,4 m	470271
Skarvsats tak-/fasadstege	470285P
Handledarpar fasadstege	490002
Skrivsats handledare	490031P
Stagsats handledare justerbar	490025
Ryggskyddsbygel fasadstege iØ 650 mm	490506
Skrivsats ryggskyddsbygel	490017P
Stagsats ryggskydd 900 mm	490004

M-303

Tak-/fasadstege 1,5 m	470270
Tak-/fasadstege 2,4 m	470271
Skarvsats tak-/fasadstege	470285P
Låssats takstege	470260p
Trappsteg takstege	470281
Skrivsats självborrande skruv 6 st	420012P

M-305

Skorstensband 1145 mm	490038
Skrivsats skorstensband 1 varv	490040P
Skarvsats skorstensband 2 skarv	490041P
Ståplatta fasadstege exkl. skruv 250 x 440 mm	470411
Skrivsats M10 x 20 6 st	420009P
Konsolsats fasadstege skorsten A-220	410091
Konsol gångbrygga skorsten inkl. skruv	490015
Gångstång A2 M10 x 250 med mutter	480039
Gångstång A2 M10 x 500 med mutter	480040
Gångstång A2 M10 x 1000 med mutter	480041

Fastighetsägare: Byggnadstyp:

Fastighetsadress:

Kontaktperson: Mail: Telefon:

Monterat system: Förankringsögla Vajer Skena Gångbrygga Takstege

Fasadstege Snörasskydd Räcke taklucka Annat

Taktäckning: Takpapp (Bitumen) Takduk (PVC) Falsad plåt TRP Takpannor

Övrigt

Beskrivning av systemet:

1.
2.
3.

Kontrollpunkter	X	Datum	Signatur
Ankomstkontroll	<input type="checkbox"/>		
Ange enskilda monteringsanvisningar nedan:	<input type="checkbox"/>		
	<input type="checkbox"/>		
	<input type="checkbox"/>		
	<input type="checkbox"/>		
	<input type="checkbox"/>		
	<input type="checkbox"/>		
	<input type="checkbox"/>		
	<input type="checkbox"/>		
	<input type="checkbox"/>		
Montering utförd enligt gällande monteringsanvisningar	<input type="checkbox"/>		
Informationsskylt ifylld och monterad vid uppstigningsstället	<input type="checkbox"/>		
Kvalitetssäkrad och klar att användas	<input type="checkbox"/>		

Bilagor: Takplan Bilder Annat

Övriga noteringar:

1.
2.
3.

Installerat av firma: Kontaktperson:

Adress: Mail:

..... Montör:

Telefon: Telefon:

www.cwlundberg.com



**EXPERTER PÅ
TAKLÖSNINGAR**

KALKYLATORN - RÄKNA PÅ DITT TAK →

På vår hemsida har vi samlat alla våra produkter, monteringsanvisningar, filmer och tillhörande dokumentation för att Du ska kunna skapa ett säkert tak att vistas på!

Använd Kalkylatorn - beräknar materialåtgång och pris direkt på hemsidan.

KALKYLATORN - RÄKNA PÅ DITT TAK →

Broschyrer och senaste dokumentation finns för nedladdning och utskrift på hemsidan alternativt kontaktar du oss för att få det mailat/skickat till dig.



CWL0058

CWL0059

CWL0053

CWL0062

PR0003

CWL

ROOF SAFETY MORA SWEDEN

• CW Lundberg Industri AB • Box 138 • SE-792 22 Mora • Sweden •
• +46 (0)250 55 35 00 • www.cwlundberg.com • info@cwlundberg.com •

CWL0053-20 SE