

# KVK SILENT 125

Artikelnr. 92159

Version: 50 Hz

Document type: **Produktkort**

Document date: **2018-11-12**

Generated by: **Onlinekatalog**



## Beskrivning

Ljud och brandisolerad boxfläkt med rund anslutning och servicelucka

- Kompakt design
- Enkel installation, underhåll och service
- Låg ljudnivå, isolering med hög densitet
- Anpassad för behovsstyrd ventilation
- Integrerat motorskydd

KVK Silent 100-160 är en fläkt med cirkulära kanalanslutningar. Höljet är tillverkat av galvaniserad stålplåt, isolerat med 50 mm tjock mineralullisolering med hög densitet för bästa ljudabsorption och brandtekniska kravsamt med ett inre ytskikt som förhindrar spridning av fibrer till luften. En skruvad servicelucka med gängjärn gör rengöring och service av fläkten enkel.

KVK Silent kan behovsstyras via givare och reglering för CO<sub>2</sub>, temperatur, fukt, närvaro och VAV mm, eller manuellt steglöst med tyristor eller med 5-steps transformator.

För att skydda fläkten har fläktn motorn integrerat termokontaktmotorskydd som bryter strömmen vid överhettning, återställning sker genom att manuellt bryta nätspänningen.

KVK Silent kan installeras i vilken position som helst.

FK monteringsklämma (tillbehör) möjliggör enkel installation och demontering och förhindrar överföring av vibration till kanalen.



## Specifikation

Nominell data	
Spänning	230 V
Frekvens	50 Hz
Fas	1 ~
Tillförd effekt (P1)	46,4 W
Ström	0,204 A
Maximalt luftflöde	0,0765 m <sup>3</sup> /s
Varvtal	2549 r.p.m.
Kondensator	1,5 µF
Vikt	13,5 kg
Temperaturdata	
Max temperatur på transporterad luft	70 °C
Max temperatur på transporterad luft vid spänningsreglering	70 °C
Ljuddata	
Ljudtrycksnivå, 3 m (20m <sup>2</sup> Sabin)	30,8 dB(A)

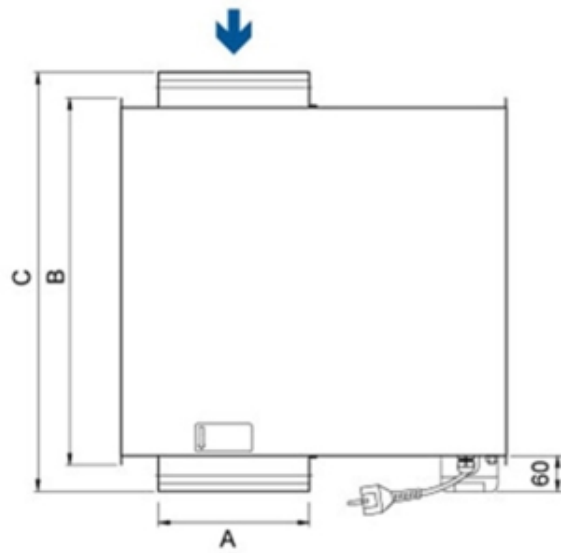
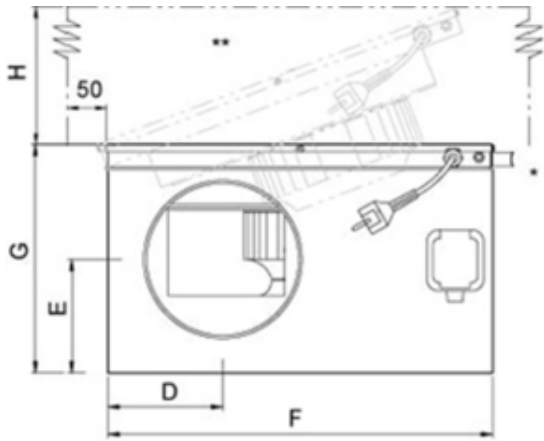
Skydd / Klassificering	
Isolationsklass	B
Kapslingsklass, motor	IP44
ErP	
Energy class, basic unit	E
Energy class, basic unit option	B
Redo för ErP-krav	ErP 2018

## Eco design

Standardenhet (std)	
Varumärke	Systemair
Modellbeteckning	KVK Silent 125
Enligt ErP	2016
Specifik energianvändning (SEC)	-13,1 kWh/(m <sup>2</sup> .a)
SEC Kall	-29,5 kWh/(m <sup>2</sup> .a)
SEC Varm	-3,65 kWh/(m <sup>2</sup> .a)
SEC Klass	E
Deklarerad typ av produkt	RVU
Typ av aggregat	UVU
Typ av drivenhet	Utvändig MSD eller VSD
Typ av värmeåtervinningssystem	None
Termisk verkningsgrad (UVU)	Not applicable
Maxflöde	0,0621 m <sup>3</sup> /s
Max effekt	45 W
Ljudeffektsnivå LWA	32 dB(A)
Referensflöde	0,0435 m <sup>3</sup> /s
Referenstryckskillnad (Ps ref)	50 Pa
Specificerad tillförd effect (SPI)	0,131 W/(m <sup>3</sup> /h)
Styrfaktor (CTRL)	1 -
Kanalansluten (MISC)	1,1 -
Motor och drivenhet (x-värde)	1,5 -
Externt läckage	12,8 %
Årlig elförbrukning (AEC average)	164 kWh
Årlig elförbrukning (AEC cold)	164 kWh
Årlig elförbrukning (AEC warm)	164 kWh
Årlig besparing (AHS Average)	1715 kWh/a
Årlig besparing (AHS Cold)	3355 kWh/a
Årlig besparing (AHS Warm)	776 kWh/a

Enhet med behovstyrning (opt)		
Varumärke	Systemair	
Modellbeteckning	KVK Silent 125	
Enligt ErP	2018	
Specifik energianvändning (SEC)	-26,2	kWh/(m <sup>2</sup> .a)
SEC Kall	-53,2	kWh/(m <sup>2</sup> .a)
SEC Varm	-10,7	kWh/(m <sup>2</sup> .a)
SEC Klass	B	
Deklarerad typ av produkt	RVU	
Typ av aggregat	UVU	
Typ av drivenhet	Utvändig MSD eller VSD	
Typ av värmeåtervinningssystem	None	
Termisk verkningsgrad (UVU)	Not applicable	
Maxflöde	0,0621	m <sup>3</sup> /s
Max effekt	45	W
Ljudeffektsnivå LWA	32	dB(A)
Referensflöde	0,0435	m <sup>3</sup> /s
Referenstryckskillnad (Ps ref)	50	Pa
Specificerad tillförd effect (SPI)	0,131	W/(m <sup>3</sup> /h)
Styrfaktor (CTRL)	0,65	-
Kanalansluten (MISC)	1,1	-
Motor och drivenhet (x-värde)	1,5	-
Externt läckage	12,8	%
Årlig elförbrukning (AEC average)	86	kWh
Årlig elförbrukning (AEC cold)	86	kWh
Årlig elförbrukning (AEC warm)	86	kWh
Årlig besparing (AHS Average)	2830	kWh/a
Årlig besparing (AHS Cold)	5536	kWh/a
Årlig besparing (AHS Warm)	1280	kWh/a

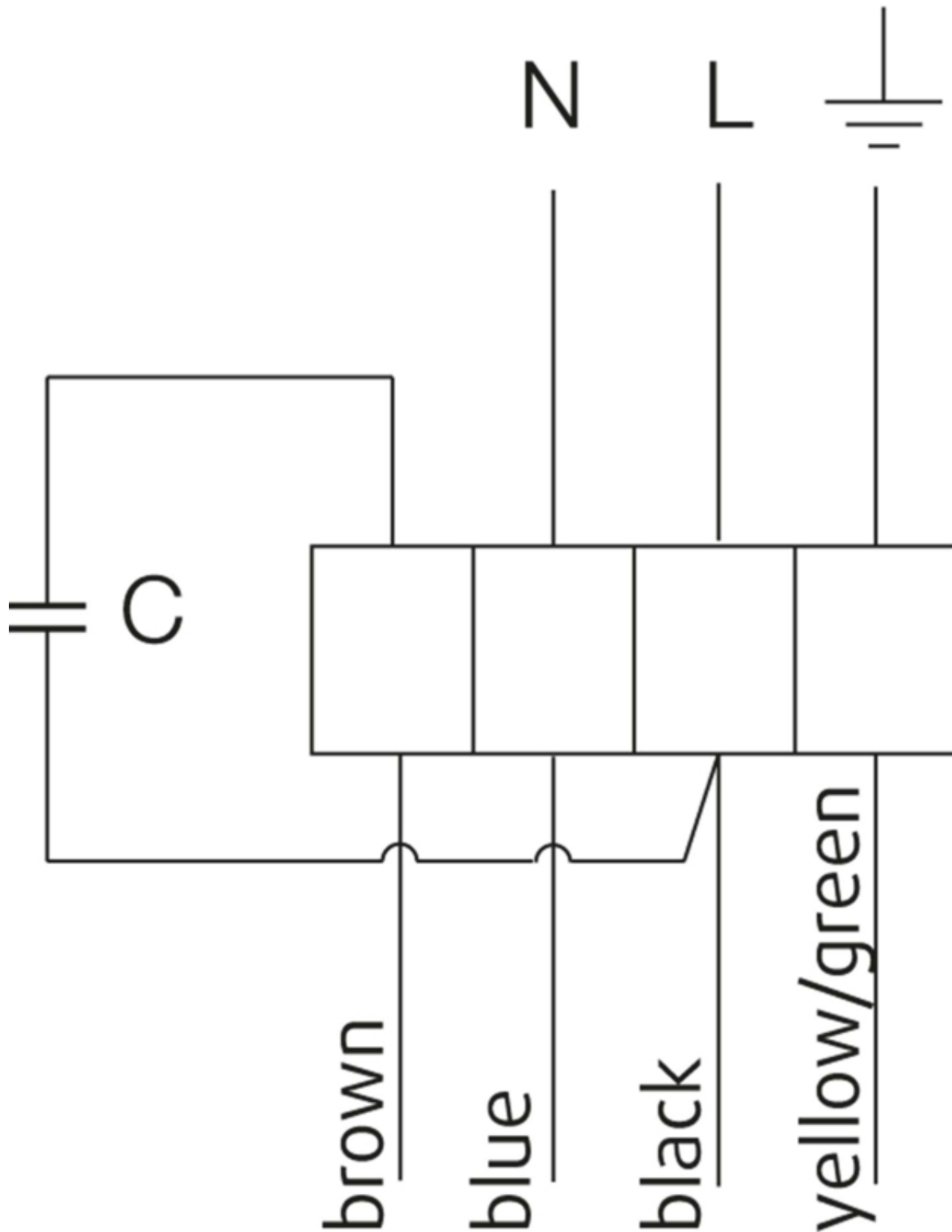
## Dimensioner



KVK Silent	A	B	C	D	E	F	G	H
125	125	433	479	125	128.5	442	246	470
160	160	482	528	145.5	132.5	505	266	530

\*\* = Serviceutrymme

230V 1~



Brown = Brun  
Blue = Blå  
Black = Svart  
Yellow/Green = Gul/Grön

## Tillbehör

### Elektriska tillbehör

[RE 1.5 Transformator \(5000\)](#)  
[REU 1.5 Transformator \(5004\)](#)  
[REE 1 Thyristor utanpåliggande \(5314\)](#)  
[REPT6 Spänningsregl/temp&tryck \(5698\)](#)  
[RT 0-30 Rumstermostat Elektron \(5151\)](#)  
[T 120 Timer \(5165\)](#)  
[Termostat -35... +20 C IP40 \(5630\)](#)  
[CO2RT-R-D Väggivare 0-2000 ppm \(6993\)](#)  
[Närvarodetektor/IR24-P \(6995\)](#)  
[DTV500-OEM inkl anslutningsset \(5044\)](#)  
[Säkerhetsbrytare 2-poliq grå \(210679\)](#)

### Tillbehör

[CB 125/0,6KW 230V/1 \(5289\)](#)  
[CB 125/1,2KW 230V/1 \(5290\)](#)  
[CB 125/1,8KW 230V/1 \(5377\)](#)  
[CBM 125/1,2KW 230V/1 \(5480\)](#)  
[VBF 125 Vattenbatteri \(1730\)](#)  
[CWK 125-3-2,5 Kylbatt.Rund \(30021\)](#)  
[VBC 125-2 Vattenbatteri \(5457\)](#)  
[LDC 125-600 Ljuddämpare \(5190\)](#)  
[LDC 125-900 Ljuddämpare \(5191\)](#)  
[FFR 125 Filterkassett \(1768\)](#)  
[FGR 125 Filterkassett \(1804\)](#)  
[FK 125 Fästklammer \(1608\)](#)  
[VKK 125 Backspjäll \(1624\)](#)  
[IGK 125 Intagsgaller \(1631\)](#)  
[RSK 125 Backspjäll \(5598\)](#)  
[SG 125 Beröringsskydd \(5607\)](#)  
[VK 12 Jalusislutare \(5638\)](#)  
[LDC 125-1200 Ljuddämpare \(5997\)](#)  
[THB 160 profil takhuv röd \(2034\)](#)  
[THB 160 profil takhuv \(1764\)](#)  
[THS 160 plan takhuv \(1839\)](#)  
[THS 160 plan takhuv röd \(2044\)](#)  
[VBC 125-3 Vattenbatteri \(9839\)](#)  
[LDC 125-300 Silencer \(53722\)](#)

## Dokument

 [Drift och underhållsinstruktion \\_ CE \(1,80MB\)](#)

 [Certificate S-mark KVKE 1309485\\_EN.pdf \(1,81MB\)](#)

 [Bvd Kanalfläkt KVKE, KVKE sileo ID9.pdf \(52,29kB\)](#)

## Föreskrivningstext

KVK Silent 125 Circular duct fan DN 125, 230V/50Hz, 1~, sound insulated Centrifugal circular duct fan designed for easy and direct installation in ducts. Compact design with duct connections on both sides. The casing is manufactured from galvanised sheet steel, thermally and sound insulated with a 50 mm layer of mineral wool, internal surfaces protected by perforated, galvanized steel sheet. Service cover with quick release fasteners. The fan unit is mounted on the service cover for easy cleaning and maintenance. The service cover can be easily removed by withdrawing the hinge pin. Backward curved centrifugal impeller made of plastic. Impeller acc. to VDI 2060, balancing quality G 6.3, dynamically balanced in two planes. Voltage controllable external rotor motor (IP44), maintenance-free, the motor is placed inside the air flow for cooling. Integral thermal contact with automatic reset acc. to EN 60335-2-80. Speed-controlled by voltage reduction via transformer or thyristor. Terminal box on the casing. For extract and supply air. Installation in any mounting position. For indoor installation.