

## PRIO 160E2

Artikelnr. 36916

Version: 50 Hz

Pris: 3230,00 SEK

Document type: **Produktkort**

Document date: **2019-09-27**

Generated by: **Onlinekatalog**



### Beskrivning

Kanalfläkt med unika egenskaper i compositmaterial

- Spänningsreglerbar
- Inbyggd termokontakt
- Kan monteras i valfritt läge
- Kompakt design
- Lågt SPF
- Låg ljudnivå

prioAir-serien är avsedd för montering i kanal. Alla fläktar i serien har minst 25 mm lång anslutningsstos (EN 1506:1997). Fläkthjulen har aerodynamiskt optimerade blad och styrskenor. Fläktarna kan varvtalsregleras med hjälp av en steglös tyristor eller en 5-steps transformator. För att skydda motorn mot överhettning, har den integrerade termokontakter med manuell återställning, enl EN 60335-2-80.

Höljet är tillverkat i speciellt tillverkat compositmaterial. (Täthetsklass C enl. EN12237:2003.)

För att underlätta installationen rekommenderas montagekonsoler (prio mountingbracket) och fästklammer (FK), vilket gör montering/demontering enkel och förhindrar vibrationsöverföring till kanal.



### Specifikation

Nominell data		
Spänning	230	V
Frekvens	50	Hz
Fas	1	~
Tillförd effekt (P1)	26,3	W
Ström	0,12	A
Maximalt luftflöde	0,121	m <sup>3</sup> /s
Varvtal	2447	r.p.m.
Kondensator	0,7	µF
Vikt	1,4	kg
Temperaturdata		
Max temperatur på transporterad luft	55	°C
Ljuddata		
Ljudtrycksnivå, 3 m (20m <sup>2</sup> Sabin)	35	dB(A)

## Skydd / Klassificering

Isolationsklass

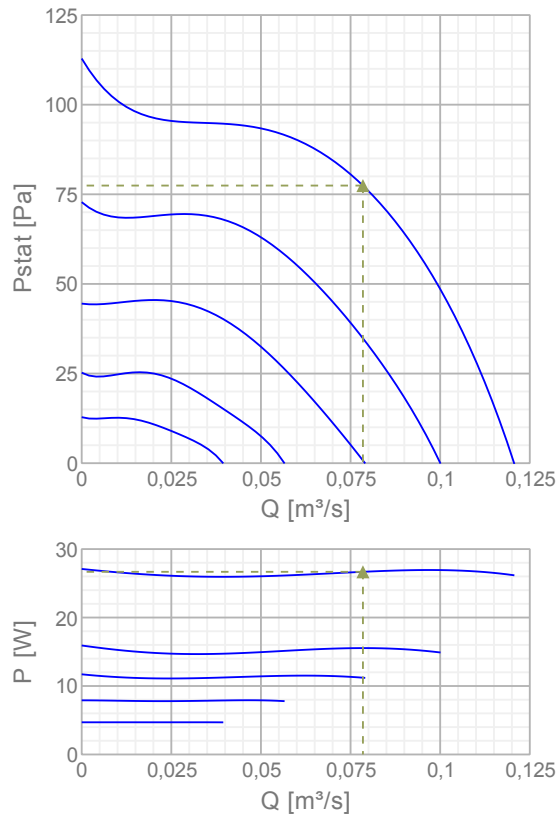
B

Kapslingsklass, motor

IP44

## Diagram

### Diagram



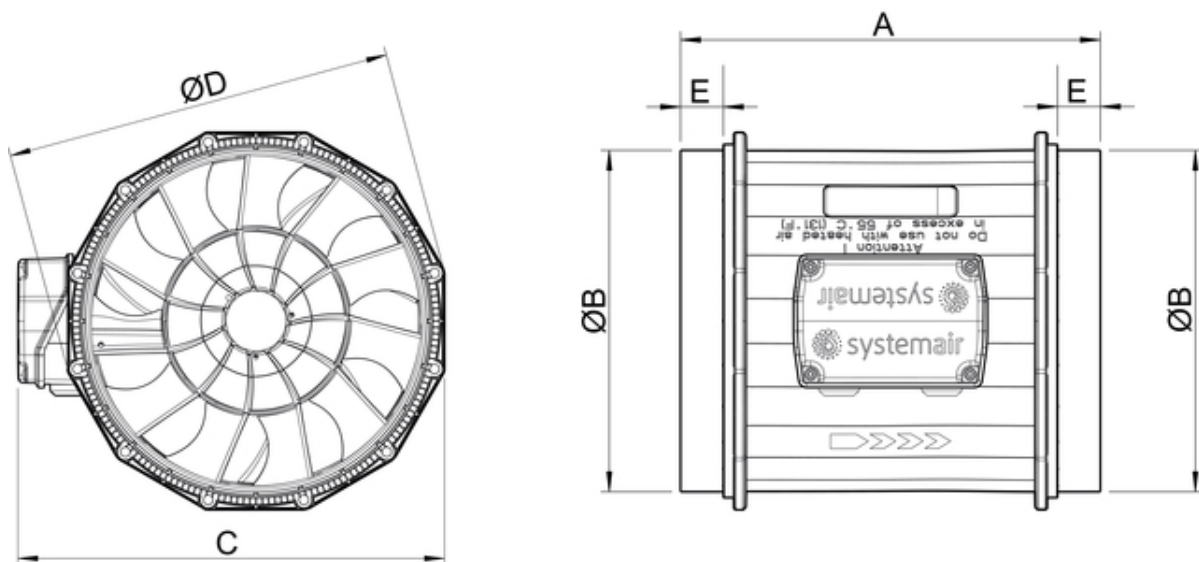
### Max verkningsgrad

#### Hydrauliska data

▲ Lufflöde i arbetspunkt	0,0785 m³/s
▲ Statiskt tryck i arbetspunkt	77,4 Pa
▲ Effekt	26,7 W
Varvtal	2416 r.p.m.
Ström	0,12 A
SFP	0,34 kW/m³/s
Spänning	230 V

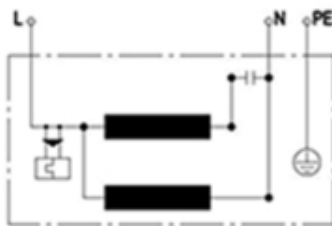
Ljudeffektsnivå		63	125	250	500	1k	2k	4k	8k	Tot
Inlopp	dB(A)	41	49	61	54	54	50	43	28	63
Utlopp	dB(A)	40	47	66	56	56	52	44	30	67
Omgivande	dB(A)	15	6	34	34	36	34	19	7	41

## Dimensioner



	A	ØB	C	ØD	E
prio 160	220	159	211	187	25

## EI-schema



L	blue	N	black	PE	green/yellow
---	------	---	-------	----	--------------

L = Blå  
N = Svart  
PE = Grön/gul

## Tillbehör


### Elektriska tillbehör


[RE 1,5 Transformator \(5000\)](#)  
[REU 1,5 Transformator \(5004\)](#)  
[REE 1 Tyristor utanpåliggande \(5314\)](#)  
[REPT6 Spänningsregl/temp&tryck \(5698\)](#)  
[RT 0-30 Rumstermostat Elektron \(5151\)](#)  
[T 120 Timer \(5165\)](#)  
[Termostat -35... +20 C IP40 \(5630\)](#)  
[CO2RT-R-D Transmitt 0-2000 ppm \(6993\)](#)  
[Närvarodetektor/IR24-P \(6995\)](#)  
[MTV-1/010 Potentiometer \(30650\)](#)  
[DMD-C Tryckregulator \(15793\)](#)  
[MTP 10, 10K Potentiometer \(32731\)](#)  
[DTV200-OEM inkl.anslutningsset \(6261\)](#)  
[EC-Vent Rumsenhet \(3018\)](#)  
[EC-Vent Huvudenhet \(3115\)](#)  
[EC-Basic-H \(24807\)](#)  
[EC-Basic-T \(24805\)](#)  
[EC-Basic-U \(24806\)](#)  
[EC-Basic-CO2/T \(24808\)](#)  
[CXE/AVC Modbus \(37256\)](#)  
[DTV500A \(96807\)](#)


## Tillbehör

[CB 160/1,2KW 230V/1 \(5291\)](#)  
[CB 160/2,1KW 230V/1 \(5292\)](#)  
[CB 160/2,7KW 230V/1 \(5382\)](#)  
[CB 160/5,0KW 400V/2 \(5383\)](#)  
[CBM 160/2,1KW 230V/1 \(5482\)](#)  
[VBF 160 Vattenbatteri \(1731\)](#)  
[CWK 160-3-2,5 Kylbatt.Rund \(30022\)](#)  
[VBC 160-2 Vattenbatteri \(5458\)](#)  
[LDC 160-600 Ljuddämpare \(5192\)](#)  
[LDC 160-900 Ljuddämpare \(5193\)](#)  
[FFR 160 Filterkassett \(1770\)](#)  
[FGR 160 Filterkassett \(1809\)](#)  
[FK 160 Fästklammer \(1610\)](#)  
[VKK 160 Backspjäll \(1625\)](#)  
[IGK 160 Intagsgaller \(1632\)](#)  
[RSK 160 Backspjäll \(5601\)](#)  
[SG 160 Beröringsskydd \(5608\)](#)  
[THB 160 profil takhuv röd \(2034\)](#)  
[THB 160 profil takhuv \(1764\)](#)  
[THS 160 plan takhuv \(1839\)](#)  
[THS 160 plan takhuv röd \(2044\)](#)  
[VBC 160-3 Vattenbatteri \(9840\)](#)  
[prio 150/160 Monteringsfäste \(79314\)](#)  
[LDC 160-300 Silencer \(53108\)](#)

## Dokument

 [Anvisningar för montering och drift-CE \(3,31MB\)](#)

 [eu declaration of conformity\\_prio\\_en\\_001.pdf \(47,97kB\)](#)

 [prioair160\\_o\\_rahmen.dxf \(4,72MB\)](#)

## Föreskrivningstext