

HAGAB®

RJHA Jalouslutare



Jalouslutare RJHA är avsedd att förhindra luft att komma in i rektangulära avluftskanaler eller -öppningar, vid t ex fläktstopp.

Självverkande backspjäll

Lagerfört i kvadratisk utförande

PRODUKTEN

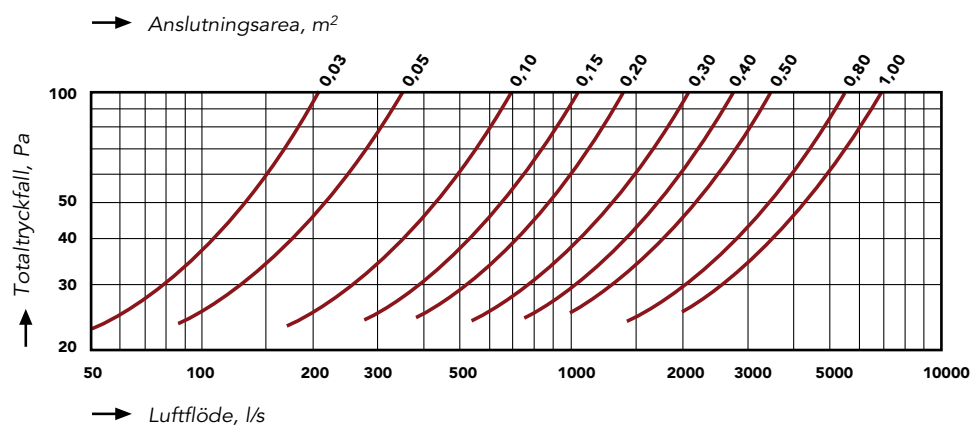
Jalouslutaren består av en ram av stålplåt och jalousier av aluminium. Jalousierna stänger av sin egenvikt och skall monteras lodrätt mot t ex en vägg.

MATERIAL

Ram tillverkas av förzinkad, aluzinkbelagd eller rostfri stålplåt med jalousier av aluminium.

Produkten är återvinningsbar och registrerad av Byggsvarubedömningen och Sunda Hus Miljödata

DIMENSIONERING

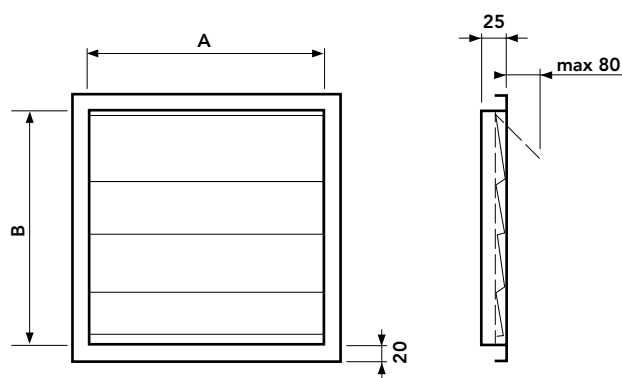


HAGAB®

RJHA

Jalusislutare

MÅTT OCH VIKT



Storlek	A x B	Vikt kg
150 – 150	150 x 150	0,6
200 – 200	200 x 200	0,8
300 – 300	300 x 300	0,9
400 – 400	400 x 400	1,4
500 – 500	500 x 500	1,9
600 – 600	600 x 600	2,5

Mått i mm.

Lagerförda storlekar framgår av tabell ovan.

Andra storlekar tillverkas på begäran.

Håltagningsmått: A + 5 resp B +5

EXEMPEL BESKRIVNING

QM (enl AMA VVS & Kyl 12)

Jalusislutare, Hagabs typ RJHA av förzinkad stålplåt med aluminiumjalusier med bredd 600 och höjd 400 mm.

SPECIFIKATION

Kodexempel RJHA-600-400-1-1
Jalusislutare RJHA-aaaa-bbbb-c-d

Storlek bredd x höjd mm (aaaa-bbbb)

aaaa - bbbb Bredd x höjd enl måttabell eller önskemål

Material (c)

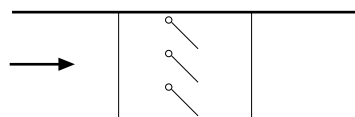
- c = 1 Förzinkad stålplåt
- c = 2 Aluzinkbelagd stålplåt
- c = 3 Rostfri stålplåt (SS2343)

Utförande (d)

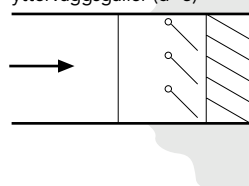
- d = 1 Standardutförande (Lev. om inget annat anges)
- d = 2 För gejdanslutning på två sidor
- d = 3 För avluft med ytterväggsgaller
- d = 4 För uteluft med ytterväggsgaller

SPECIALUTFÖRANDE

I kanal (d=2)



Avluft med ytterväggsgaller (d=3)



Uteluft med ytterväggsgaller (d=4)

