

# Bostadsaggregat

**RECOM 2**

**RECOM 4**



- **Kompaktaggregat för bostadshus**
- **Finns i två versioner för bostäder upp till 250 m<sup>2</sup>**

*Din partner inom klimatsmarta lösningar för framtidens byggnader*



# Bostadsaggregat

RECOM

RECOM .....	sid. 3
Om aggregatet .....	sid. 4
Prestanda .....	sid. 5
Tekniska data .....	sid. 6
Ventilation & värmeåtervinning .....	sid. 7
Komponenter .....	sid. 7
Tillbehör .....	sid. 9
Mått .....	sid. 10



## RECOM

### Kompaktaggregat för bostadsventilation

- Motströmsvärmväxlare med ca 85% verkningsgrad (enligt EN13141-7)
- EC-fläktar med låg SFP
- Filter ePM1 55%
- "Plug and play"
- Fjärrstyrning via app



## RECOM

RECOM bostadsaggregat finns i två olika utföranden. Recom 2 är avsedd för mindre bostäder upp till ca 100 m<sup>2</sup> och Recom 4 kan användas för bostäder upp till 250 m<sup>2</sup>. RECOM är utformat för att tillgodose ett ökat krav på energibesparing med hjälp av effektivare värmeåtervinning och lägre energiförbrukning. Aggregatet är utrustat med den senaste teknologin och ett smart och användarvänligt styrsystem. Som standard ingår vår fjärrpanel med en modern touchskärm och fjärrstyrning via app samt möjlighet till en extern styrning t ex kök/bras funktion.

## Energibesparing och miljötänkande

RECOM-aggregatet kan spara ca 2,2 kW värmeenergi per timme för en normalstor villa (150-180 m<sup>2</sup>) under vinterhalvåret vid nominella flöden. Beroende på klimatzon är det möjligt att återvinna ca 8 000 kWh/år (Stockholm).

Om man skulle använda naturgas för att generera denna mängd värmeenergi, skulle 1625 kg CO<sup>2</sup>-utsläpp tillföras atmosfären, och 8450 kg om man använder el. RECOM med högeffektiva EC-fläktar reducerar utsläppen av CO<sup>2</sup> med minst 4000 kg.

Det ingår i REC Indovent ABs miljöarbete att främja produkter som minimerar negativ miljöpåverkan.

## Fördelar

- ca 85% temperaturverkningsgrad med motströmsvärmväxlare (enl. EN 13141-7)
- Låg elförbrukning med högeffektiva EC-fläktar
- Tystgående
- Fjärrpanel med touchskärm och intelligent styrning (med fast kabel)
- Fjärrstyrning via app
- Enkel att underhålla och serva

RECOM har filterklass Coarse 60% på frånluften och ePM1 55% på tilluften som standard. Kanalanslutningarna för Recom 2 är Ø125 och för Recom 4 Ø160. Dessa är placerade på aggregatets ovasida.

# Bostadsaggregat

RECOM

## Bypass

RECOM-aggregatet har automatisk bypass-funktion som standard. Bypass-ventilation gör det möjligt att använda sval luft utifrån för att kyla bostaden sommartid.

## Bättre värmeåtervinning & lägre energiförbrukning

Den unika designen på värmeväxlare och fläktar gör RECOM till ett av de mest energieffektiva bostadsaggregaten på marknaden.

## Placering

RECOM kan med fördel placeras på tvättpelare/jämte skåp i badrum, tvättstuga eller förråd.

## Större flexibilitet

RECOM-aggregatet är utrustat med det senaste inom tekniska komponenter och styrsystem, bl.a. motströms värmeväxlare med upp till ca 85% verkningsgrad (enl. EN 13141-7:2010).

## Styrning

RECOM har intelligent styrning av EC-fläktar, bypass-spjäll, förvärmare, timer och veckour. Fläktarna kan ställas in steglöst. Fem temperaturgivare som mäter uteluft, avluft, tilluft, frånluft och rumsluft. Rekommenderat intervall för byte av filter är minst 1 gång/år. Filterkontroll styrs med timer och användaren påminns var 6:e månad för kontroll av filter.

## Filter

Som standard har RECOM följande filter:

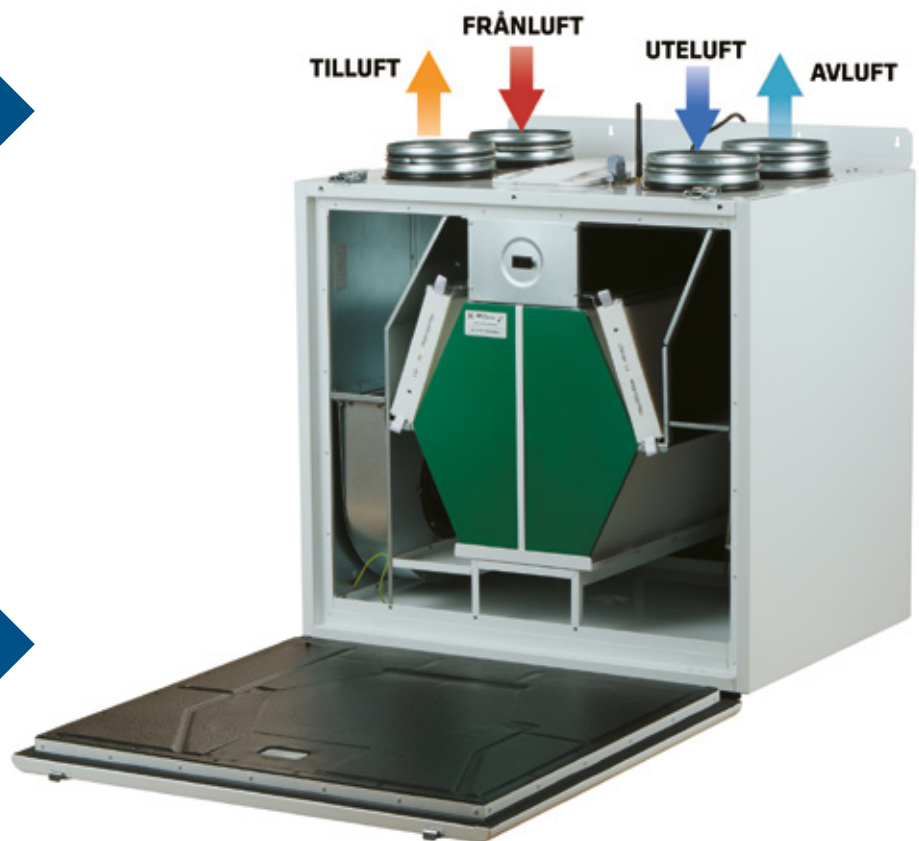
- Coarse 60% på frånluften
- ePM1 55% på tilluften

## Tystgående

EC-fläktarnas design och isoleringen gör RECOM till ett tystgående aggregat.

## Modern touchskärm / App

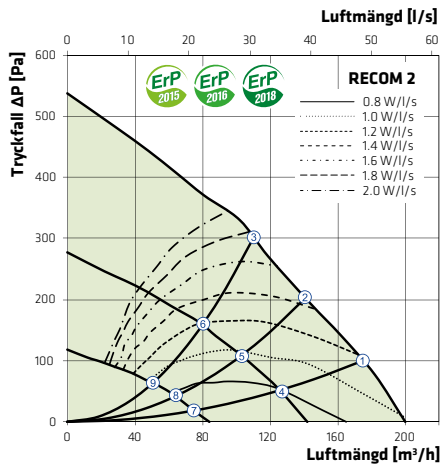
RECOM styrs genom en modern touchskärm i färg och via Wi-Fi genom vår app "REC RECOM" (App Store eller Google Play)





## Prestanda

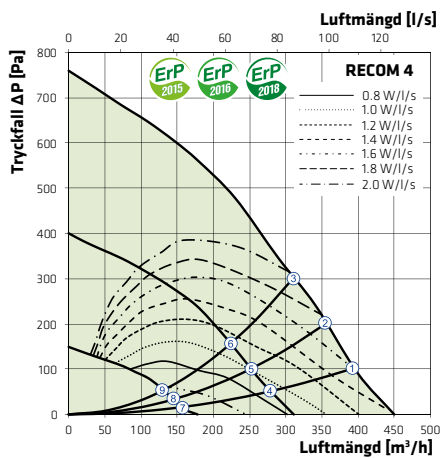
### RECOM 2



Ljudtrycksnivå A – viktad	Hz	Ljudeffekt i olika oktavband Lw								LpA, 3 m dBA	LpA, 1 m dBA	
		Gen	63	125	250	500	1K	2K	4K			8K
L <sub>WA</sub> Uteluft	dBA	52	28	46	49	41	35	33	36	29	31	41
L <sub>WA</sub> Tilluft	dBA	60	32	52	58	47	37	36	41	35	39	49
L <sub>WA</sub> Frånluft	dBA	51	27	45	49	41	36	32	35	29	31	41
L <sub>WA</sub> Avluft	dBA	60	31	50	59	48	36	36	41	32	39	49
L <sub>WA</sub> till omgivning	dBA	45	25	41	42	34	31	28	27	22	24	34

Ljuddata redovisas enligt punkt 1 i diagrammet.

### RECOM 4



Ljudtrycksnivå A – viktad	Hz	Ljudeffekt i olika oktavband Lw								LpA, 3 m dBA	LpA, 1 m dBA	
		Gen	63	125	250	500	1K	2K	4K			8K
L <sub>WA</sub> Uteluft	dBA	56	50	46	53	45	39	34	36	32	35	45
L <sub>WA</sub> Tilluft	dBA	64	56	52	63	52	39	38	43	35	44	54
L <sub>WA</sub> Frånluft	dBA	56	52	46	53	45	38	34	36	31	36	46
L <sub>WA</sub> Avluft	dBA	64	58	53	62	51	40	38	42	33	44	54
L <sub>WA</sub> till omgivning	dBA	49	45	40	44	38	33	29	27	22	28	38

Ljuddata redovisas enligt punkt 1 i diagrammet.

Drift- punkter	Effekt, W (TF+FF)	
	RECOM 2	RECOM 4
1	50	166
2	51	166
3	50	166
4	22	63
5	22	62
6	21	60
7	9	21
8	9	20
9	9	20

Drift- punkter	Total ljudtrycksnivå 3 m (1 m), dB(A)	
	RECOM 2	RECOM 4
1	24 (34)	28 (38)
2	23 (33)	27 (37)
3	23 (33)	27 (37)
4	20 (30)	23 (33)
5	20 (30)	22 (32)
6	20 (30)	22 (32)
7	13 (23)	15 (25)
8	13 (23)	14 (24)
9	13 (23)	14 (24)

## Tekniska data

	RECOM 2	RECOM 4
Tillförd spänning, 50-60 Hz (V)	1~230 VAC	
Max. effektförbrukning (W)	57	178
Max. strömförbrukning (A)	0,5	1,4
Luftkapacitet (l/s) vid 0 Pa	55	125
RPM (min-1)	3770	3200
Ljudnivå, 3 m dB(A) (Sones)	24	28
Transporterad luft Temperatur (°C)	Från -25 till +60 °C	
Höljesmaterial	Lackerad plåt	
Isolering	Mineralull, 20 mm	Mineralull, 40 mm
Frånluftsfiler	Coarse 60%	
Tilluftsfiler	ePM1 55%	
Ansluten kanaldiameter (mm)	Ø 125	Ø 160
Vikt (kg)	36	64
Värmeåtervinning effektivitet (%)	ca 85	ca 85
Värmeväxlare, typ	Motströms	
Värmeväxlare, material	Polystyren	

## Föreskrivningstext

### QAB LUFTBEHANDLINGSAGGREGAT

#### REC Indovents typ RECOM

##### Luftbehandlingsaggregat

Aggregat bestående av motströmsvärmeväxlare utan "kalla hörn" som säkerställer att inget luftläckage sker mellan förbrukad luft och friskluft. Aggregatet är uppbyggt av dubbla plåtar med mellanliggande isolering med kanalanslutningar på toppen av aggregatet.

Aggregat försett med kondensavlopp. EC-fläktar som kan justeras steglöst individuellt. Automatiskt By-pass spjäll med kylåtervinning för att optimera värmeåtervinning på vinter & sommar med möjlighet till nattkylsfunktion.

RECOM har intelligent styrning av EC-fläktar, bypass-spjäll, förvärmare, eftervärmare och timer.

##### Standard styrfunktioner:

- Larmindikering i display
- Automatisk bypass med kylåtervinning
- 6 olika hastigheter standby, läge 1-3, vädring samt bras (Individuellt ställbara)
- Veckotimer
- Timer
- Fuktstyrning
- Extern styrning (t ex kök/bras, vädring)

##### Möjliga tillval aggregat :

- Förvärmningsbatteri el  
0,6 kW (Recom 2) FBV 0,6  
0,8 kW (Recom 4) FBV 0,8
- Eftervärmningsbatteri el  
0,6 kW (Recom 2) EVB 0,6  
0,8 kW (Recom 4) EVB 0,8
- Eftervärmningsbatteri vatten EVBV
- Uteluftsspjäll SPM 125/160

##### Tekniska data:

Luftflöde TL/FL: X/X l/s  
 Externt tryck TL/FL: X/X Pa  
 SFP kW/m3/s

Mått (BxDxH): 600 x 330 x 580 mm (RECOM 2)  
 730 x 583 x 675 mm (RECOM 4)

## Ventilation & värmeåtervinning

De ökade kraven på energieffektivitet gör att dagens bostadshus byggs med bättre isolering och lufttätethet. God ventilation är därför nödvändigt för både välbefinnande och hälsa. För mycket fukt, damm, kvalster, bakterier, koldioxid, cigarettrök, radon etc. gör luftkvaliteten sämre och leder till ohälsa. Dålig inomhusluft måste ventileras ut och frisk luft föras in utifrån.

Med ett FTX aggregatet får du ren, filtrerad och fräsch luft samt en balanserad och kontrollerbar inblåsningstemperatur utan kallras. Med tillvalet eftervärmare (steglös) kan du styra inblåsningstemperaturen helt efter eget önskemål. Den inkommande tilluften värms upp av den utgående frånluften innan den blåser in luften i rummet.

I en motströms värmeväxlare finns ingen fukt eller lukt överföring. Här är från- och tilluftskanalerna helt separerade. Jämför detta med t ex en roterande värmeväxlare som alltid har ett visst internt läckage mellan från- och tilluften. Ett läckage mellan från- och tilluft kan innebära att den förbrukade luften från t ex badrum eller kök till viss del förs in med den nya tilluften vilket kan skapa en viss luktöverföring.

En annan stor fördel med att välja en motströmsvärmeväxlare är att den har få rörliga delar. Jämför detta med en roterande växlare.

Själva principen med roterande värmeväxlare bygger på att en sk rotor snurrar för att föra över värmen. Skulle motorn eller condensatorn till motorn gå sönder alternativt remmen hoppa av så sker ingen värmeöverföring alls. Detta är en riskfaktor och kan skapa stora problem med inneklimatet i bostaden om det händer på vintertid, särskilt om inte reservdelar och servicetekniker kan komma ut och laga omgående.

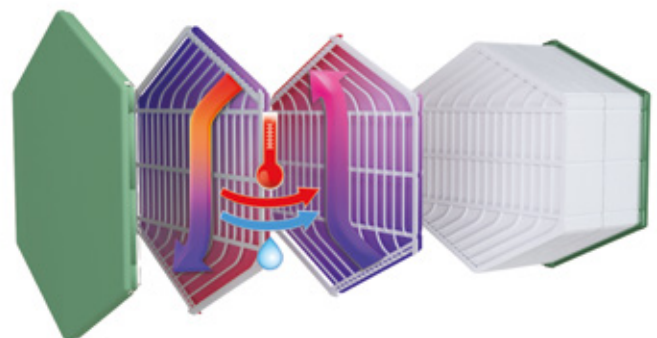
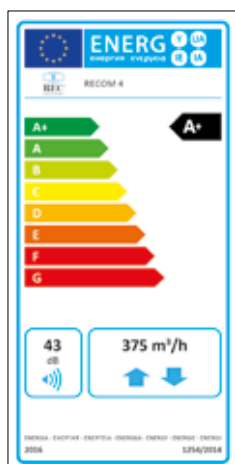
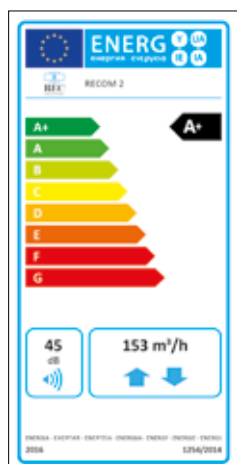
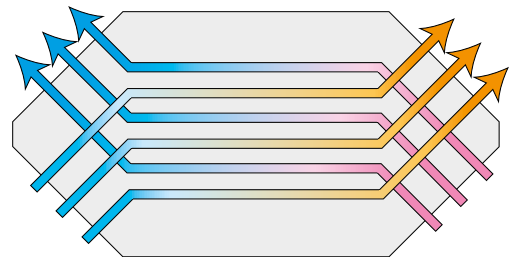
Energikostnaderna ökar avsevärt om man vädrar genom att öppna fönster eller använder en fläkt för att tillföra frisk luft. Ventilationssystem med värmeåtervinning bidrar till energieffektivitet.

## Komponenter

### Värmeväxlaren

Motströmsvärmeväxlare används för att öka värmeöverföringen i en värmeväxlare. De trekantiga kanalerna i RECOMs värmeväxlare är placerade så att varje kanal med sval inkommande uteluft omges av tre parallella, separata kanaler, där luftströmmen går i motsatt riktning och består av uppvärmd frånluft. Detta maximerar ytan för värmeöverföring och ökar på så sätt verkningsgraden. Dimensionerna är optimerade för att minska tryckfallet över värmeväxlaren.

RECOMs värmeväxlare är tillverkad av polystyren.



# Bostadsaggregat

RECOM

## Skåphölje

RECOM är ett kompakt skåp med låg vikt. Ytterhöljet är tillverkat av polymerbelagd plåt. Som värme- och ljudisolering i höljet används sandwichelement bestående av perforerad aluminiumplåt med mellanliggande mineralull vilket ger mycket god värme- och isolerande förmåga. RECOM 2 har en 20 mm tjockt lager av mineralull och RECOM 4 har 40 mm mineralullsisolering.

## Bypass

Bypass-ventilation används på sommaren för att inte återvinna värmen i frånluften, utan låter den svalare uteluften kyla bostaden.

## Filter

På frånluften används filterklass Coarse 60%.

För tilluften används filterklass ePM1 55%.

Rekommenderat intervall för byte av filter är minst 1 gång/år. Filterkontroll styrs med timer och användaren påminns var 6:e månad för kontroll av filter.

Nya filter kan enkelt beställas via: [shop.recvent.se](http://shop.recvent.se)

## Styrning / Manöverpanel

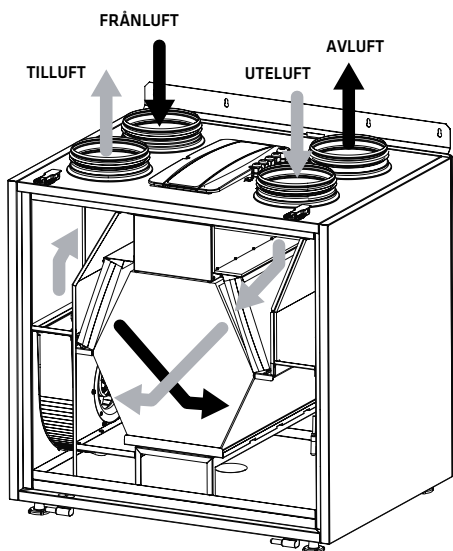
RECOM har intelligent styrning av EC-fläktar, bypass-spjäll och timer. Fläktarna kan styras steglöst. Fem temperaturgivare som mäter uteluft, avluft, tilluft, frånluft och rumsluft. Filterkontroll styrs med timer och användaren påminns när det är dags att kontrollera filter.

Enheterna styrs genom en modern touchskärm i färg eller via Wi-Fi, genom vår app "REC RECOM", som du enkelt laddar ner via Google play eller App Store.

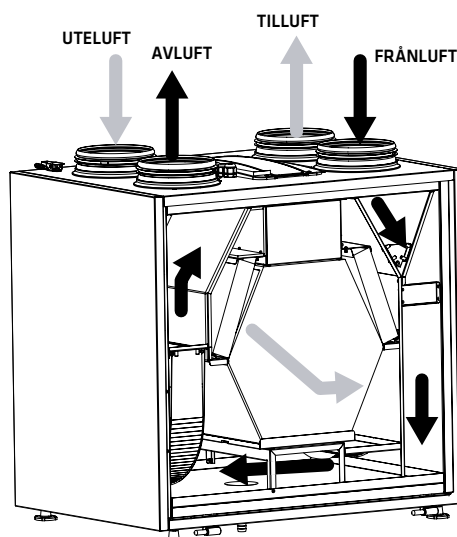
Övriga anslutnings möjligheter:

- RS-485
- Wi-Fi
- Ethernet
- MODBUS (RTU, TCP)

RECOM levereras som standard i vänsterutförande men man kan enkelt byta mellan vänster- och högerutförande i efterhand.



Vänsterutförande



Högerutförande



## Standardutförande:

- Högeffektiv motströmsvärmväxlare
- EC-fläktar
- Fjärrpanel med touchskärm inkl kabel (går att ansluta kabel upp till 60 m)
- Fjärrstyrning via app
- Extern styrning NO
- 6 olika hastigheter standby, läge 1-3, vädring och bras (Individuellt ställbara)
- Tilluftsreglering/rumsreglering
- Automatisk bypass med kylåtervinning
- Fuktstyrning
- Filter Coarse 60% (frånluft), ePM1 55% (tilluft)
- 2 utgångar för styrning av spjäll, 230V
- IP 44

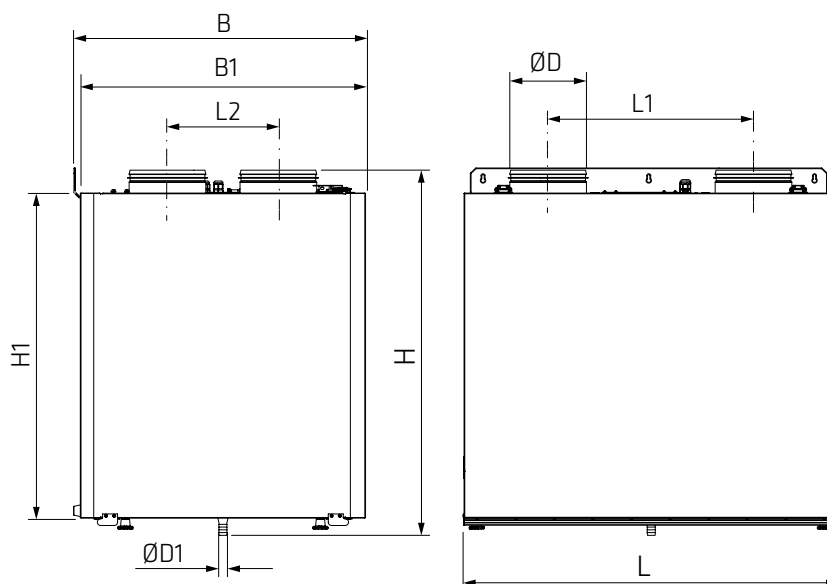
## Tillval (utöver standardutförande):

- Fövärmare 0,6/0,8 kW (för kanalmontage)
- Eftervärmningsbatteri el 0,6/0,8 kW (för kanalmontage)
- Eftervärmningsbatteri, vatten
- Uteluftsspjäll med fjäderåtergång 230 V

# Bostadsaggregat

RECOM

Mått, mm



Modell	Dimensioner (mm)								
	Ø D	Ø D1	B	B1	H	H1	L	L1	L2
RECOM 2	125	18	340	330	665	580	600	388	143
RECOM 4	160	18	600	583	760	675	730	426	230





*Din partner inom klimatsmarta  
lösningar för framtidens byggnader*

*Medlem i*



*REC Indovent förbehåller sig rätten till ändringar i specifikation  
och konstruktion utan föregående meddelande.*

**REC Indovent AB**

Box 37, SE-431 21 Mölndal, Sweden

Besöksadress: Kärragatan 2

Tel: +46 31 67 55 00

Fax: +46 31 87 58 45

Certifierade enligt ISO 9001/14001

[www.rec-indovent.se](http://www.rec-indovent.se)