

PAROC brandskyddslösningar för rör genomföringar

Innehavare/Utfärdad för

Paroc AB

541 86, Skövde, Sverige

Organisationsnummer/VAT nummer: 556036-3763

Tel: +46 (0)500 469 000

E-post: paroc.se@paroc.com, Hemsida: www.paroc.se

Produktbeskrivning

PAROC brandskyddslösningar för rör genomföringar är en prefabricerad isolering av stenull belagd med armerad aluminiumfolie för rör av koppar, järn, stål, rostfritt samt olika typer av kompositrör så som PP, PE, PB, PP-AL-PP och PE-AL-PE. Invändig dimension Ø 10 – 219 mm, isolertjocklekar 20, 30, 40, 50, 80 och 100 mm, längd 1200 mm.

Avsedd användning

PAROC brandskyddslösningar (system) för rör genomföringar samt värme-, kyl- och kondensisolering av rör i byggnader.

Handelsnamn

PAROC Hvac Section AluCoat T och PAROC Hvac Combi AluCoat T

Godkännande

Produkterna uppfyller kraven i 8 kap, 4 § 2 och 6 PBL i de avseenden och under de förutsättningar som anges i detta bevis och godkänns därför enligt bestämmelserna i följande avsnitt i Boverkets byggregler (BBR):

Brandteknisk klass EI 15 – EI 120
Värme- och kylinstallationer

5:231
9:51

Tillhörande handlingar

Monteringsanvisningar Paroc Hvac Section AluCoat T, daterad 2020-11-24.

Kontroll

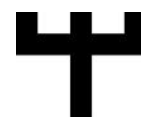
PAROC Hvac Section AluCoat T och PAROC Hvac Combi AluCoat T kontrolleras enligt krav för CE-märkning enligt EN 14303:2009+A1:2013, punkt 7.3 samt EN 13172:2008, Annex B och C.

Vid byggherrens kontroll/Vid mottagningskontroll på byggarbetsplatsen skall genom identifiering med hjälp av märkningen tillses att rätt produkter levererats och att de används enligt förutsättningarna givna i godkännande och tillhörande handlingar. Dessutom skall kontrolleras att produkten åtföljs av en tillverkarförsäkran som intygar att tillverkning skett i enlighet med de handlingar som legat till grund för detta godkännande.

Typgodkännande SC0683-15 | 2020-12-02

RISE Research Institutes of Sweden AB | Certifiering
Box 857, SE-501 15 Borås, Sverige
Tel: 010-516 50 00
certifiering@ri.se | www.ri.se

2018-01-16230



Märkning

Produkterna PAROC Hvac Section AluCoat T och PAROC Hvac Combi AluCoat T märks enligt regler för CE-märkning. Tillhörande handlingar skall förses med Boverkets inregistrerade varumärke (†), typgodkännandebevisets nummer (SC0683-15), typgodkända egenskaper och RISE ackrediteringsnummer som certifieringsorgan (RISE 1002).

Bedömningsunderlag

Rapporter Nr. 3689/890/13, Nr. 3345/235/14, Nr. 3688/889/13, Nr. 3072/072/13, Nr.3249/471/14, Nr. 3189/079/14 och Nr. 3103.812.14 från MPA iBMB.

Kommentarer

Provningar utförda enligt EN 1366-3:2009.

Detta godkännande ersätter tidigare certifikat med samma nummer daterat 2016-11-21.

Giltighetstid

Giltigt till och med 2025-12-01.

Detta typgodkännande upphör att gälla när egenskaper som ingår i detta bevis skall CE-märkas enligt Byggproduktförordningen CPR (EU) 305/2011.

Martin Tillander



MONTERINGSANVISNINGAR PAROC HVAC SECTION ALUCOAT T

TYPGODKÄNNANDE SC0683-15
2020-11-24



1002

CERTIFIERAD

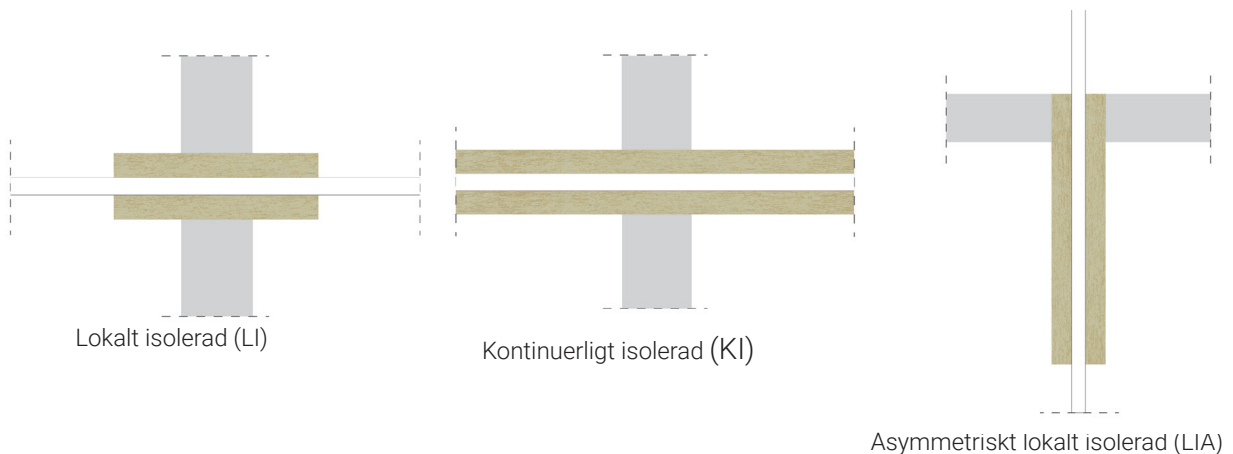


PAROC[®]

MONTERINGSINSTRUKTIONER FÖR BRANDISOLERADE RÖRGENOMFÖRINGAR

1. Allmänt

Följande instruktioner gäller för vattenfyllda rör isolerade med PAROC Hvac Section AluCoat T där isoleringen går obruten genom en brandavskiljande konstruktion, exempelvis vid kondensisolering av kalla rör. Lösningarna gäller för koppar-, stål- och plastkompositrör i lätt regelvägg alternativt tung vägg samt för tunga bjälklag. Vägg och bjälklag ska uppfyllas minst samma brandtekniska klass som själva genomföringen. Genomföringen kan utföras på två sätt, antingen med enbart en rörskaal i den brandavskiljande konstruktionen (LI, lokalt isolerad) alternativt med röret isolerat i hela sin längd (KI, kontinuerligt isolerad). I bjälklag kan även en asymmetriskt lokalt isolerad genomföring utföras för plastkompositrör (LIA).



2. Produkter

PAROC Hvac Section AluCoat T och PAROC Hvac Combi AluCoat T är obrännbara rörskaalar av stenull med ytskikt av armerad överlappande aluminiumfolie och tejp i längsgående slits. PAROC Hvac Section GeytCoat T och PAROC Hvac Combi GreytCoat T är obrännbara rörskaalar med ytskikt av grå lackerad armerad överlappande aluminiumfolie och tejp i längsgående slits. Användningsområdet för rörskaalarna är värme, brand och kondensisolering av rörledning.

Samtliga rörskaalar uppfyller brandklass A2_s-1, d0.

3. Typ av rör

Godkännandet gäller för följande typer av rör

OBRÄNNBARA RÖR

Kopparrör med diameter upp till 108 mm

Järn-, stål- och rostfria rör samt rör i gjutjärn med diametrar upp till 219 mm.

BRÄNNBARA RÖR

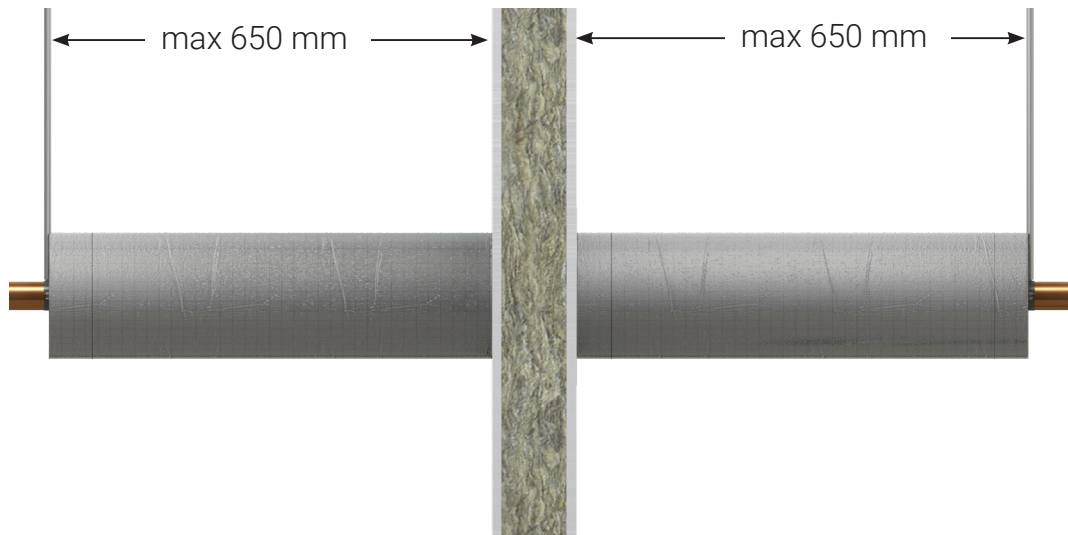
Plastkompositrör av Polyeten (PE), Polypropylen (PP) alternativt Polybutylen (PB) samt kombination med aluminium (PE-AL-PE, PP-AL-PP) med diametrar upp till 110 mm.

4. Montering av rör

Rören monteras och hängs upp med den första upphängning max 650 mm från den brandavskiljande väggen eller bjälklaget.

Hålets diameter i den brandavskiljande konstruktionen får vara maximalt 60 mm större än rörskålens ytterdiameter.

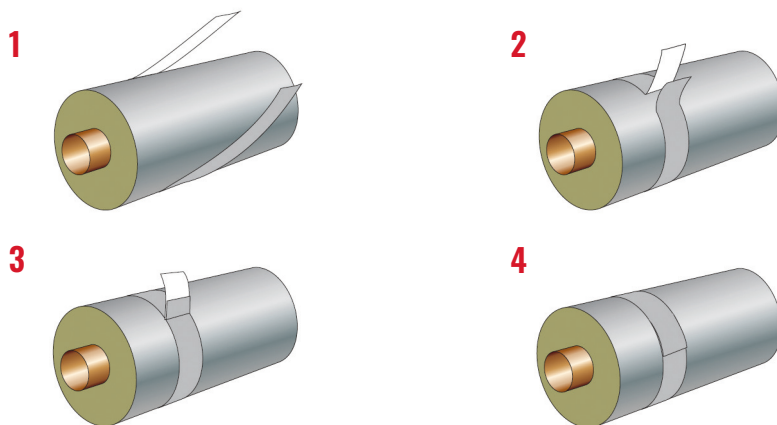
Brandlösningen kan även användas då avstånden mellan rören är litet. Rörskålarna kan monteras dikt an varandra, se vidare under punkt 7.



5. Montering av rörskålar

Längs- och tvärskarvar pressas samman så att inga springor och spalter uppstår och den längsgående överlappande tejen försluts.

Rörskålen säkras sedan med bandning, spirallindning med förzinkad ståltråd alternativt med tejp. Vid spirallindning knopas tråden minst en gång per enhet. Vid bandning med 3 band per enhet och vid tejpning 3 tejprensor per enhet. Vid tejpning används viksäkring för att förhindra att förslutningen öppnar sig. Vår rekommendation är att använda 50/75 mm bred tejp typ PAROC Tejp AluCoat. Vid kondensisolering tejpas även samtliga tvärgående skarvar. För att få tillräckligt tryck vid all tejpning ska en spatel eller liknade användas.



Figur: viksäkring med tejp

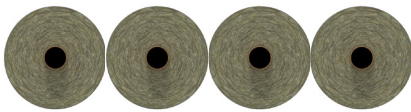
6. Tätning mellan rörskaal och brandavskiljande konstruktion

Hålets diameter i den brandavskiljande konstruktionen får vara maximalt 60 mm större än rörskaalens ytterdiameter. Hållrummet mellan rörskaal och anslutande konstruktion drevas med PAROC stenull som komprimeras. Stenullen täcks därefter med en obrännbar tätning exempelvis gipsbruk alternativt cement.

7. Tabeller med isolertjocklekar och brandklasser

I tabell 1-5 redovisas brandklasser för olika rörtyper, isolerutförande samt vilken typ av installation enligt figurerna nedan. Rörskaalarna kan förutom att gå enskilt genom den brandavskiljande konstruktionen monteras så att de ligger mot varandra i mönster enligt figur A- C. Vilka monteringsstyper som är godtagbara för de olika rörtyperna anges i tabellerna.

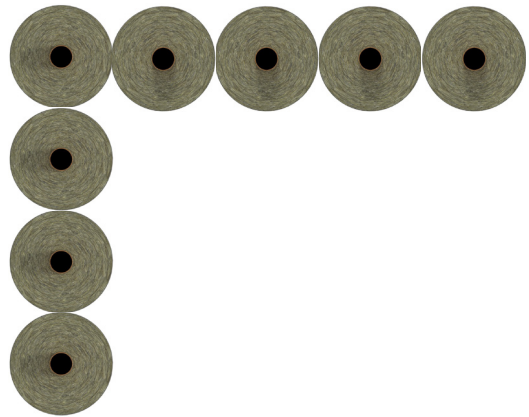
A: alternativ 1



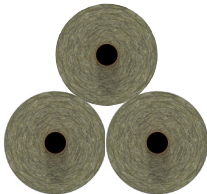
alternativ 2



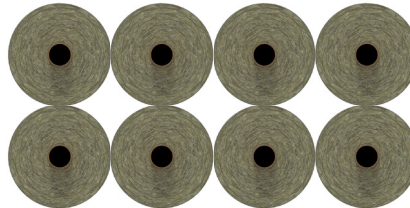
alternativ 3



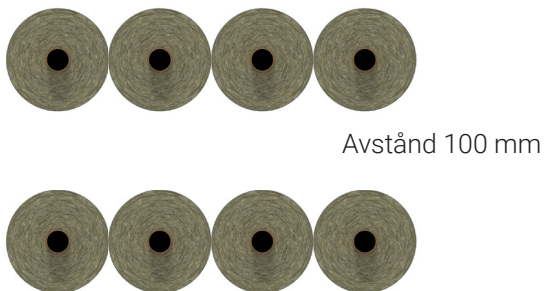
B: alternativ 1



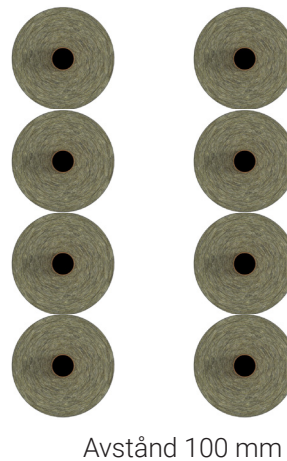
alternativ 2



C: alternativ 1



alternativ 2



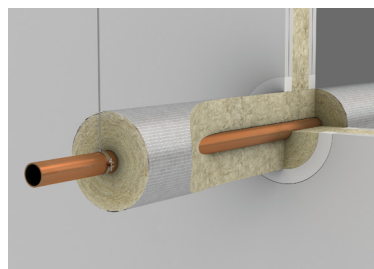
Typ av rör: Koppar

Brandklass t o m: EI 120 / EI 90

Brandavskiljande konstruktion

Vägg: Gips (lätt vägg) eller betong (lättbetong, tegel)

Bjälklag: Betong



Tabell: 1, Kopparrör

Kopparrör isolerade med PAROC Hvac Section AluCoat T eller PAROC Hvac Combi AluCoat T brandklass t o m EI 120				
Rördiameter mm	Godstjocklek mm	Isolerutförande *	Monteringstyp	Isolertjocklek mm
≤10	≥0,8	LI, KI	A, C	20-50
>10-22	≥1,0	LI, KI	A, C	20-80
>22-42	≥1,2	LI, KI	A, C	20-80

* LI = lokalt isolerad, isolerlängd min. 1200 mm. KI = kontinuerligt isolerad.

Tabell: 2, Kopparrör

Kopparrör isolerade med PAROC Hvac Section AluCoat T eller PAROC Hvac Combi AluCoat T, brandklass t o m EI 90				
Rördiameter mm	Godstjocklek mm	Isolerutförande *	Monteringstyp	Isolertjocklek mm
≤10	≥0,8	LI, KI	A, B, C	20-50
>10-22	≥1,0	LI, KI	A, B, C	20-80
>22-42	≥1,2	LI, KI	A, B, C	20-80
>42-54	≥1,5	KI	A, B, C	30-100
>54-89	≥2,0	KI	A, C	40-100
>89-108	≥2,5	KI	A, C	40-100

* LI = lokalt isolerad, isolerlängd min. 1200 mm. KI = kontinuerligt isolerad.

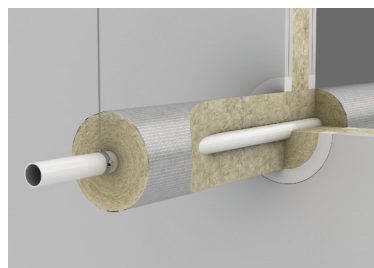
Typ av rör: Komposit

Brandklass t o m: EI 120

Brandavskiljande konstruktion

Vägg: Gips (lätt vägg) eller betong (lättbetong, tegel)

Bjälklag: Betong

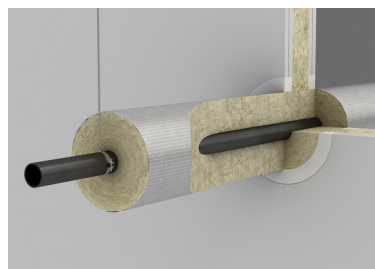


Tabell: 3, Kompositrör

Plastkompositrör PE-AL-PE, PP-AL-PP, PE, PP, PB, isolerade med PAROC Hvac Section AluCoat T eller PAROC Hvac Combi AluCoat T brandklass t o m EI120				
Rördiameter mm	Godstjocklek mm	Isolerutförande *	Monteringstyp	Isolertjocklek mm
≤110	2,0-15,1	LI, KI, LIA	A, B, C	20-80

* LI = lokalt isolerad, isolerlängd min. 1200 mm. KI = kontinuerligt isolerad. LIA = Assymetrisk lokalt isolerad.

Typ av rör: Järn, stål, rostfria, gjutjärn
Brandklass t o m: EI 120 / EI 90
Brandavskiljande konstruktion
Vägg: Gips (lätt vägg) eller betong (lättbetong, tegel)
Bjälklag: Betong



Tabell: 4, Järnrör

Järnrör isolerade med PAROC Hvac Section AluCoat T eller PAROC Hvac Combi AluCoat T brandklass t o m EI 120				
Rördiameter mm	Godstjocklek mm	Isolerutförande *	Monteringstyp	Isolertjocklek mm
≤10	≥0,8	LI, KI	A, C	20–50
>10–22	≥1,0	LI, KI	A, C	20–80
>22–42	≥1,2	LI, KI	A, C	20–80

* LI = lokalt isolerad, isolerlängd min. 1200 mm. KI = kontinuerligt isolerad.

Tabell: 5, Järnrör

Järnrör isolerade med PAROC Hvac Section AluCoat T eller PAROC Hvac Combi AluCoat T, brandklass t o m EI 90				
Rördiameter mm	Godstjocklek mm	Isolerutförande *	Monteringstyp	Isolertjocklek mm
≤10	≥0,8	LI, KI	A, C	20–50
>10–22	≥1,0	LI, KI	A, C	20–80
>22–42	≥1,2	LI, KI	A, C	20–80
>42–54	≥3,0	KI	A, C	30–100
>54–89	≥4,0	KI	A, C	40–100
>89–108	≥4,0	KI	A, C	40–100
>108–219	≥4,2	KI	A, C	50–100

* LI = lokalt isolerad, isolerlängd min. 1200 mm. KI = kontinuerligt isolerad.

Informationen i den här broschyren beskriver de presenterade produkternas beskaffenhet och tekniska egenskaper när broschyren publiceras och fram till att den ersätts av nästa tryckta eller digitala version. Den senaste versionen av denna broschyr finns alltid att hämta på Parocs webbsida. I informationsmaterialet presenteras användningsområden där funktionerna och egenskaperna hos våra produkter har godkänts. Informationen är dock inte någon kommersiell garanti. Vi tar inte ansvar för användning av komponenter från tredje part som används i applikationen eller vid installationen av våra produkter. Vi kan inte garantera hållbarheten för våra produkter om de används på ett område som inte presenteras i vårt informationsmaterial. Eftersom våra produkter ständigt vidareutvecklas förbehåller vi oss rätten att när som helst göra ändringar i informationsmaterialet.

PAROC är ett registrerat varumärke.