

BAKB – Böj, 45° och 90°



Böjarnas utförande med avseende på benlängder, radier och övriga mått framgår av nedanstående figurer.

Specifikation

Böj

BAKB-a-bbb-ccc-d-eee-fff

- 1 = 90° böj
- 2 = 90° böj, ett ben förlängt till 45 cm
- 3 = 45° böj
- 4 = 90° böj, förminskning av sida bbb och/eller valfri benlängd $\geq 13 \leq 45$ cm i denna ände

Sida bbb i cm _____

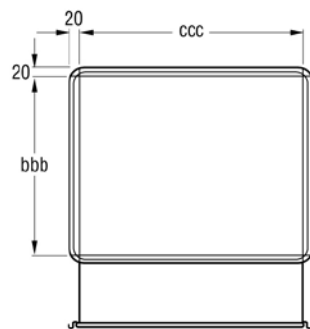
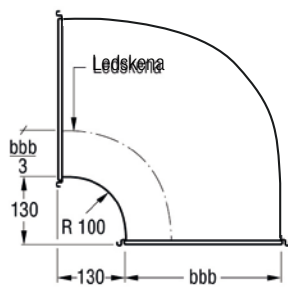
Sida ccc i cm _____

Invändig isolering se sida 22 _____

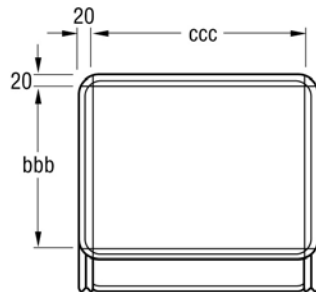
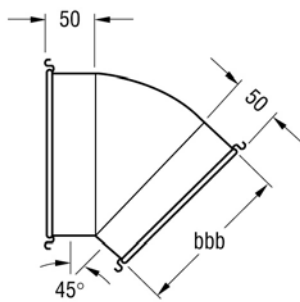
För a = 4 _____

Förminskning av sida bbb, anges även då eee = bbb

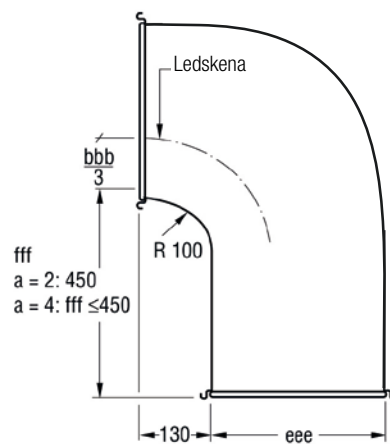
För a = 4, benlängd fff $\geq 13, \leq 45$ cm _____



90° böj, delkod a = 1.



45° böj, delkod a = 3.



fff
a = 2: 450
a = 4: fff ≤ 450

90 böj, delkod a = 2
a = 4

