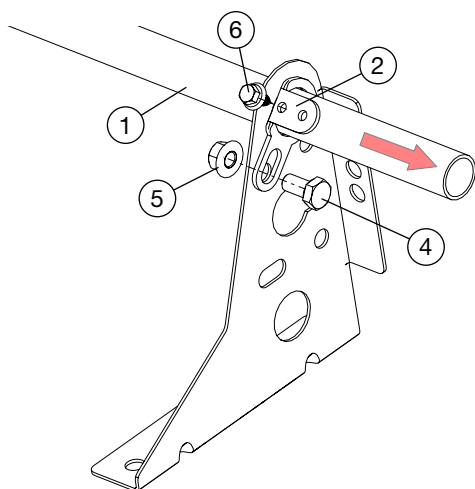


	Detalj	Art. nr.
1	Räckesrör	RR2723
2	Låsning 1-rör	LA2701
3	Rörbøj	RR2790
4	Bultsats	BU1201

	Detalj	Art. nr.
5	Muttersats	MU1001
6	Staps	SS5522
7	Låsning 3-rör	LA2723

Infästningar, se respektive monteringsanvisning.

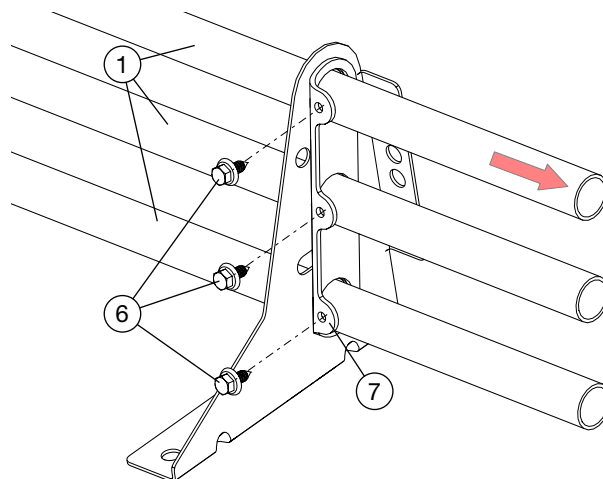


Låsning av 1-rör

Montera låsningen (2) mot konsolen med M10x20 bult + mutter. (4,5).

Låsning monteras på yttersida av första och sista konsolen på varje sträcka.

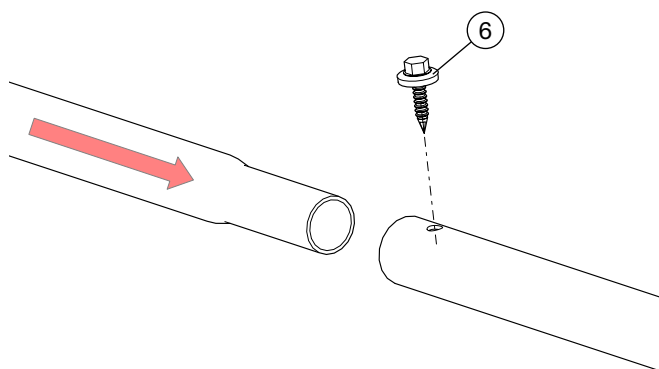
Räckesröret (1) skjuts genom hålet (max utstick: 300 mm) och låses med 1 st självborrande skruv. (6)



Låsning av 3-rörs

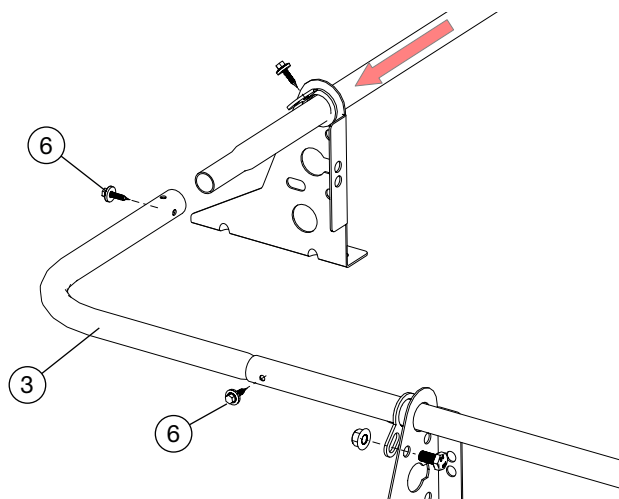
Montera låsningen (7) mot konsolen. Låsning monteras på yttersida av första och sista konsolen på varje sträcka.

Räckesröret (1) skjuts genom hålet (max utstick: 300 mm) och låses med 3 st självborrande skruv. (6)



Skarvning av räckesrör

Räckesröret skarvas i varandra och låses med 1 st självborrande skruv. (6).



Avslut med 90° rörbøj

Vid montage av 90° rörbøj (3). (ej obligatoriskt)

Skarven låses med 1 st självborrande skruv per skarv. (6).