



Din hurtige inddækning – selvklæbende og yderst formbar..!

- Hurtig montage
- Selvklæbende
- 3 farver

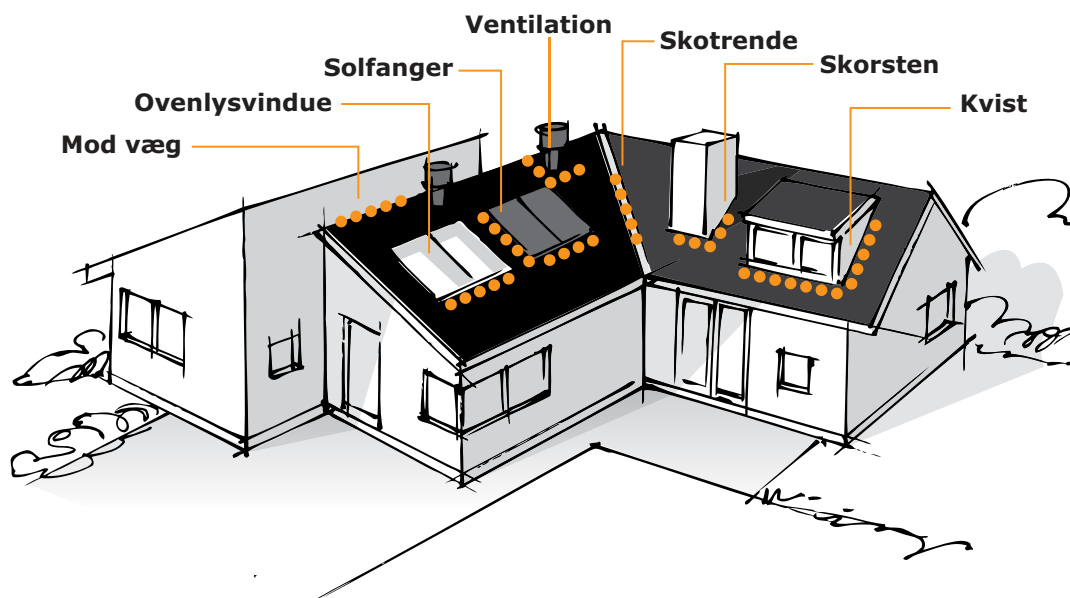


Fast Flash® – selvklæbende inddækning overalt på taget

Fast Flash anvendes alle steder, hvor der er brug for en hurtig og sikker inddækningsløsning.

Fast Flash kan monteres på tage med min. 5° hældning og på næsten alle tagmaterialer.

Fast Flash er miljørigtig inddækning, der er let at montere, fordi hele bagsiden er selvklæbende, og fordi Fast Flash er fleksibel og yderst formbar.



Fast Flash®

– hurtig og tæt inddækning

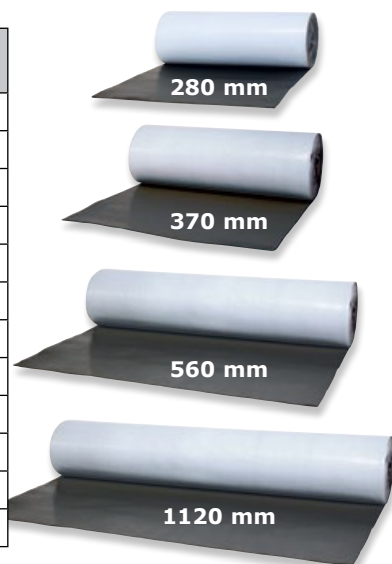
Fast Flash består af et strækgitter af aluminium, indstøbt i en miljøvenlig polymergummi. Fast Flash er selvklæbende på hele bagsiden, som er beskyttet af en dækfolie, der skal fjernes ved montage.

Fast Flash leveres som ruller i 4 standard størrelser og fås i farverne grå, sort og teglrød.

Tilbehøret omfatter speciel hammer, klæber og Flash Seal.

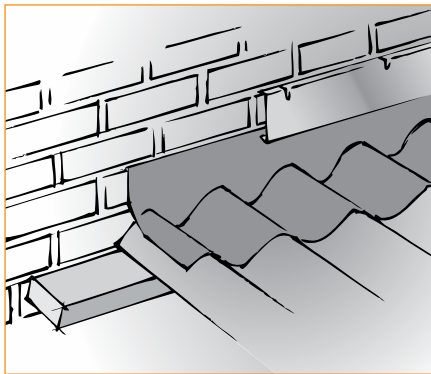
Leveringsprogram

Størrelse	RAL farve	Varenr.
5000 × 280 mm	Grå 7037	288080028
	Sort 9011	288081028
	Tegl rød 8004	288084028
5000 × 370 mm	Grå 7037	288080037
	Sort 9011	288081037
	Tegl rød 8004	288084037
5000 × 560 mm	Grå 7037	288080056
	Sort 9011	288081056
	Tegl rød 8004	288084056
5000 × 1120 mm	Grå 7037	288080112
	Sort 9011	288081112
	Tegl rød 8004	288084112



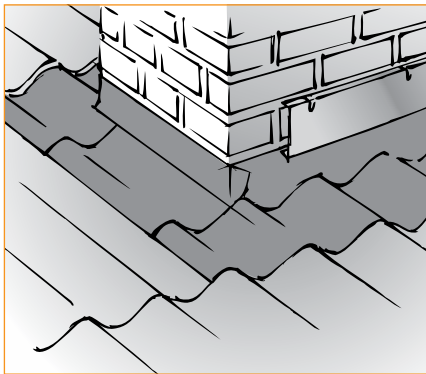
Se det komplette program på www.fastflash.dk

Fast Flash® – sikre detaljer, der holder...



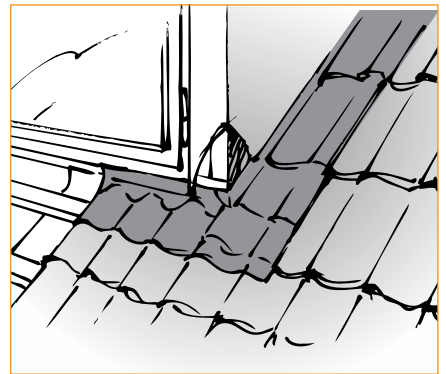
Mod væg

– Fast Flash kan anvendes til ydervæg og brandmur af f.eks. mursten, beton eller let ydervæg.



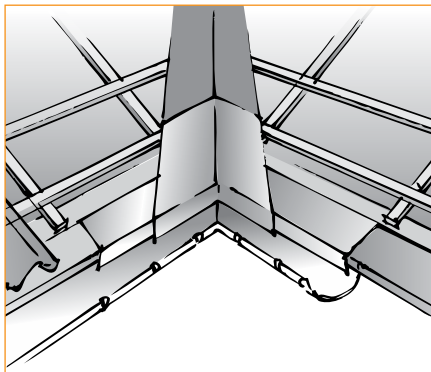
Skorsten

– Fast Flash er en nem og sikker inddækning til skorsten af murværk eller stål.



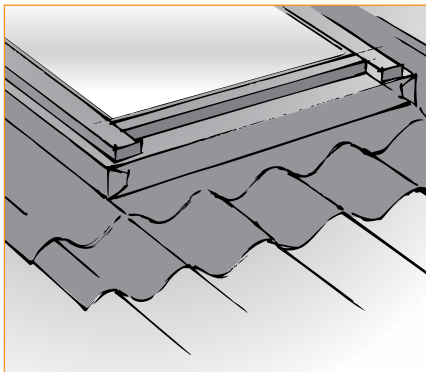
Kvist

– Fast Flash er en ideel løsning til inddækningsarbejdet ved kviste.



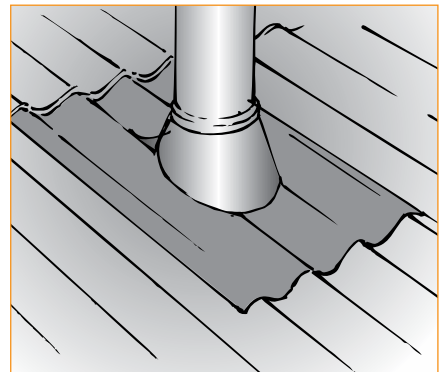
Skotrende

– Fast Flash kan anvendes som inddækning ved skotrendens tilslutning til tagfoden.



Ovenlysvindue/Solfanger

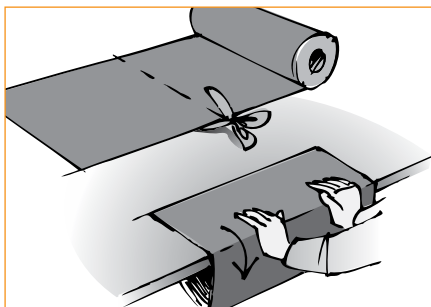
– Fast Flash er hurtig og effektiv inddækning omkring tagvinduer, ovenlysvinduer og solfangere.



Ventilationshætte

– Fast Flash er oplagt til inddækningsarbejdet ved ventilationsrør og faldstammeudluftning.

Fast Flash® – hurtig og nem montage



Tilpasning

Efter opmåling kan Fast Flash tilpasses med hobbykniv eller pladesaks. Forbuk Fast Flash inden montering for at gøre monteringen lettere.



Fjern folien på bagsiden...

– af Fast Flash umiddelbart før montage. Rens overfladen. Overfladerne bør mattes let. Ved porøse overflader anbefales det at bruge primer.