

LOCKZONE Wall

Rektangulärt perforerat väggdon



SNABBFAKTA

- Ledskeneperforering
- Rensbart
- Enkel injustering
- Används med anslutningslåda ALV
- Standardfärg Vit RAL 9003
 - 5 alternativa standardfärger
 - Andra färger på förfrågan

LUFTFLÖDE - LJUDTRYCK RUM (Lp10A) *)							
LOCKZONE W Storlek	ALV Storlek	25 dB(A)		30 dB(A)		35 dB(A)	
		l/s	m ³ /h	l/s	m ³ /h	l/s	m ³ /h
300-150	300-150-100-K	14	50	18	65	33	119
400-150	400-150-125-K	24	86	31	112	50	180
400-200	400-200-160-K	38	137	49	176	83	299
550-250	550-250-200-K	56	202	71	256	100	360
550-300	550-300-250-K	95	342	110	396	160	549

Tabellen redovisar data vid totaltryck 50 Pa.

*) Lp10A = Ljudtryck inkl. A-filter med 4 dB rumsdämpning och 10 m² rumsabsorptionsarea.

Teknisk beskrivning

Utförande

LOCKZONE W är ett rektangulärt tilluftsdon för placering i vägg. Spridardelen, som är enkelt demonterbar, är försedd med ledskeneperforering.

Material och ytbehandling

Spridardelen är tillverkad i stålplåt och aluminium. Anslutningslåda ALV är utförd i förzinkad stålplåt. Donet är in- och utvändigt lackerat i vår vita standardfärg, RAL 9003/NCS S 0500-N. Donet går även att få i alternativa standardfärger; matt grå RAL 7037, vit aluminium RAL 9006, beck svart RAL 9005, grå aluminium RAL 9007 samt vit RAL 9010.

Tillbehör

Anslutningslåda:

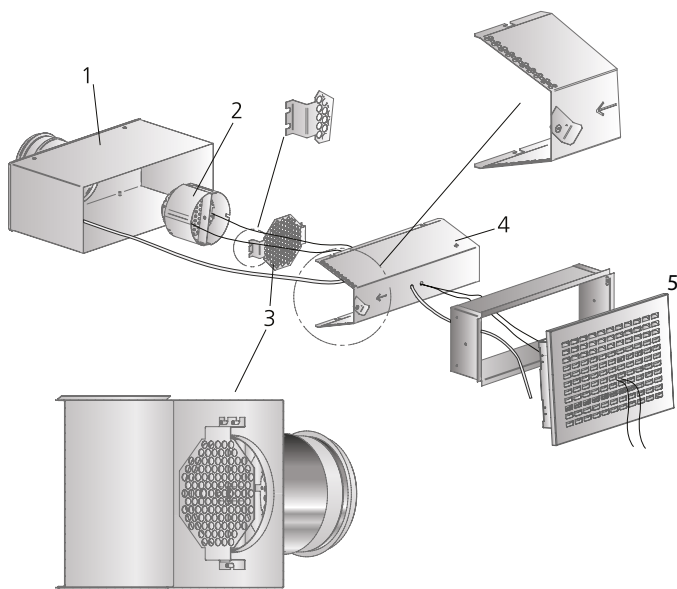
ALV. Lådan är utförd i stålplåt och innehåller demonterbart injusteringsspjäll, fast mätuttag samt luftfördelningsbaffel. Anslutningslådan finns med två olika anslutningsalternativ, bak- respektive sidoanslutning. Täthetsklass C på höljet enligt SS-EN 12237 samt VVS/AMA 12.

Täckplåt:

ALVT 1. För estetisk inbyggnad av anslutningslåda ALV.

Projektering

Anslutningslådan ALV är anpassad för att passa i gipsväggar 1200 mm (cc-mått 600 mm) respektive 900 mm (cc-mått 450 mm), se figur 1.



Låsning av baffel 4 i bajonett samt låsning av den åttakantiga perforerade plåten mot kanalanslutningen.

1. Anslutningslåda
2. Spjällinsats, bajonettlåsning
3. Åttakantig fördelningsplåt
4. Luftfördelningsbaffel
5. Fästram + luftdon

Figur 1. Montering.



Montering

Se figur 1.

1. Håltagning i vägg enligt håltagningsmått.
2. Anslutningslådan placeras i hålet.
3. Tätningsmassa appliceras mellan anslutningslåda och fästram för att undvika läckage. Fästramen skjuts in i anslutningslådan och fixeras med skruv i kortsidorna mot anslutningslådan och in i väggkonstruktionen.
4. Montering och demontering av ingående delar framgår av figur 1.
5. Spridardelen trycks fast i fästramen.

Injustering

Injustering skall göras med spridardelen monterad. Mät slang och spjällreglage dras ut ur donet genom perforeringen. Manometer ansluts till mät slang. Med hjälp av donets k-faktor kan önskat injusteringsstryck beräknas. Spjället ställs in i rätt läge, injusteringsknut knyts på spjällsnörena för att indikera spjällläget. Därefter låses snören mot låsskruv i luftfördelningsbaffel. Se figur 1.

K-faktor finns angiven på produktens märkning samt även i gällande injusteringsanvisning på www.swegon.com.

Skötsel

Luftdonet rengöres vid behov med ljummet vatten och diskmedel alternativt dammsugare och borstmunstycke. Kanalsystemet nås genom att spridardelen demonteras, akustikbaffeln dras ut, fördelningsplåten fälls åt sidan och spjället vrids ur sitt fäste från inloppet, se figur 1.

Miljö

Byggvarudeklaration finns att hämta på www.swegon.com.

Dimensionering

- Ljudnivå dB(A) gäller för rum med 10 m² ekvivalent ljudabsorptionsarea.
- Kastlängd $l_{0,2}$ är mätt vid isotermisk inblåsning. Diagrammet anger data för LOCKZONE W monterad med överkant 200 mm från taket.
- Rekommenderad max undertemperatur 12 K.
- För beräkning av luftstrålens utbredning, lufthastigheter i vistelsezonen, eller ljudnivåer i rum med andra dimensioner hänvisas till våra beräkningsprogram som finns på www.swegon.com.

Ljuddata

LOCKZONE W – Tilluft

Ljudeffektnivå L_w (dB)

Tabell K_{OK}

Storlek	Mittfrekvens (oktavband) Hz							
	63	125	250	500	1000	2000	4000	8000
LOCKZONE W + ALV + ALV								
300-150	-1	7	5	-2	0	-5	-14	-22
400-150	-3	3	3	0	0	-4	-13	-20
400-200	-2	4	4	0	0	-5	-14	-19
550-250	-3	3	2	0	0	-6	-13	-19
550-300	-3	5	2	1	0	-7	-14	-20
Tol. ±	2	2	2	2	2	2	2	2

Ljuddämpning ΔL (dB)

Tabell ΔL

Storlek	Mittfrekvens (oktavband) Hz							
	63	125	250	500	1000	2000	4000	8000
LOCKZONE W + ALV + ALV								
300-150	20	12	8	2	6	13	7	7
400-150	18	8	7	5	6	7	10	12
400-200	14	11	4	3	5	7	5	5
550-250	11	11	3	4	2	3	5	8
550-300	13	9	2	3	5	3	4	5
Tol. ±	2	2	2	2	2	2	2	2

Dimensioneringsdiagram

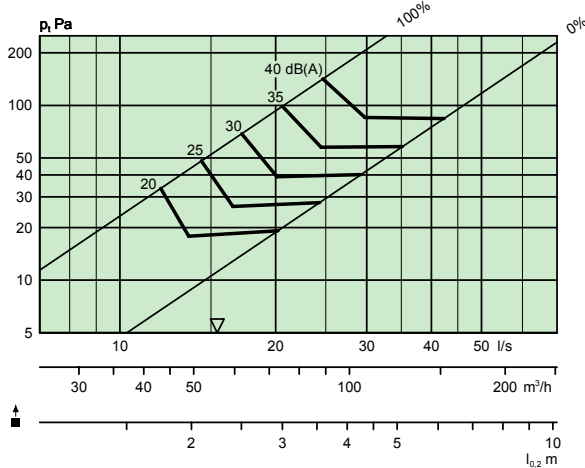
Luftflöde – Tryckfall – Ljudnivå – Kastlängd

- Kastlängd $l_{0,2}$ är mätt vid isotermisk inblåsning. Diagrammet anger data för LOCKZONE W monterad med överkant 200 mm från taket.
- Rekommenderad max undertemperatur 12 K.
- Diagrammen skall ej användas för injustering.
- ▽ = Minflöde för att erhålla tillräckligt injusteringstryck

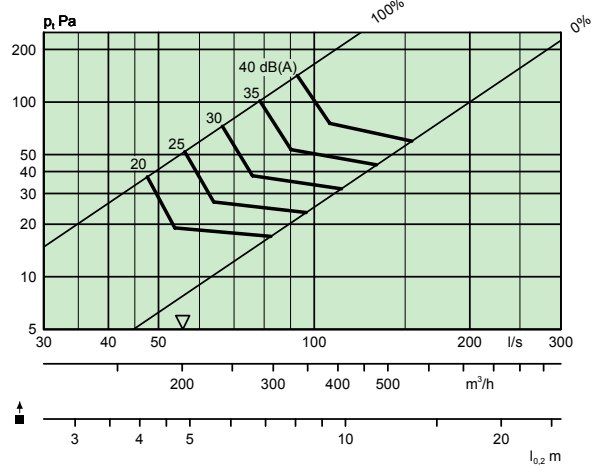
- dB(A) gäller för normaldämpat rum, 4dB rumsdämpning/10 m² ekvivalent rumsabsorptionarea.
- dB(C)-värdet ligger normalt 6-9 dB högre än dB(A)-värdet.
- För beräkning av luftstrålens utbredning, lufthastigheter i vistelsezonen, eller ljudnivåer i rum med andra dimensioner hänvisas till våra beräkningsprogram som finns på www.swegon.com.

Luftdon med anslutningslåda

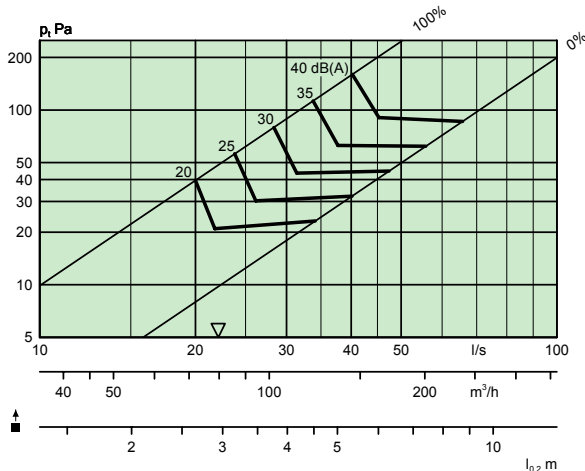
LOCKZONE W 300-150 + ALV 300-150-100-B/K



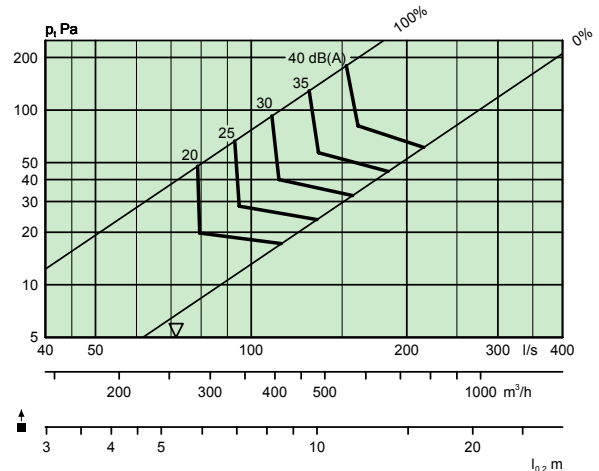
LOCKZONE W 550-250 + ALV 550-250-200-B/K



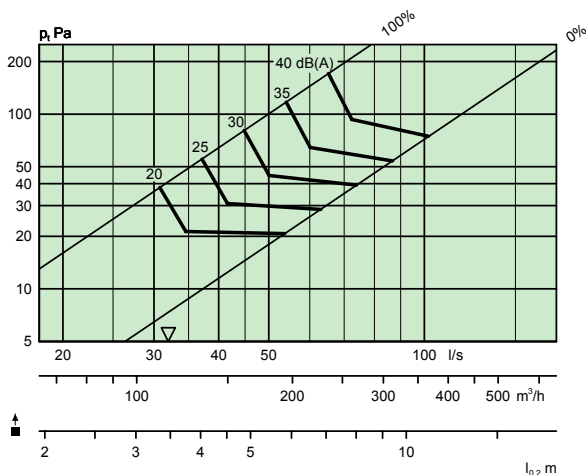
LOCKZONE W 400-150 + ALV 400-150-125-B/K



LOCKZONE W 550-300 + ALV 550-300-250-B/K



LOCKZONE W 400-200 + ALV 400-200-160-B/K



Mått och vikt

LOCKZONE W

Storlek	A	B	ØD	F	G	G2	K	L	M	I x J	Vikt, kg
300-150	330	180	99	295-375	225-305	270-350	85	145-225	195-275	305 x 155	3,0
400-150	430	180	124	295-375	225-305	331-411	85	180-260	240-320	405 x 155	3,5
400-200	430	230	159	315-395	225-305	331-411	100	145-225	225-305	405 x 205	4,0
550-250	580	280	199	360-440	251-331	371-451	120	145-225	245-325	555 x 255	6,5
550-300	580	330	249	385-465	251-331	425-505	145	145-225	275-355	555 x 305	7,5

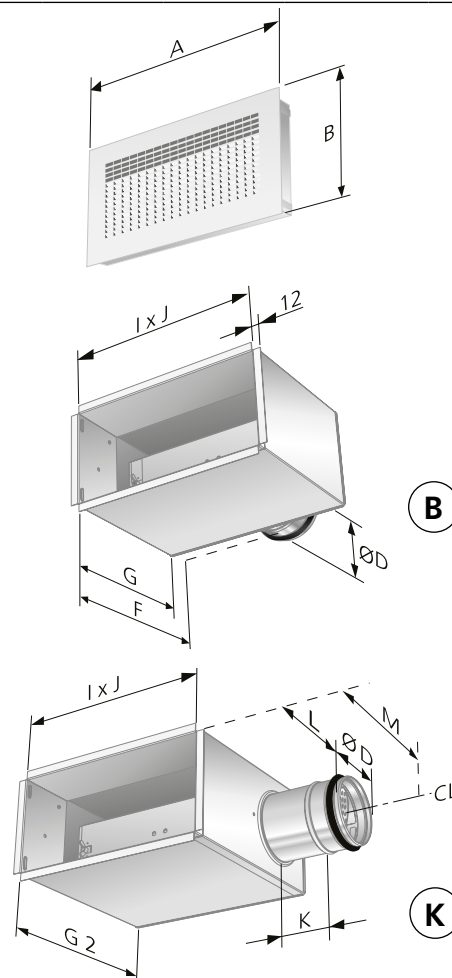
Måtten G2, K, L samt M gäller för sidoansluten anslutningslåda.

Håltagningsmått I x J

CL = Centrumlinje

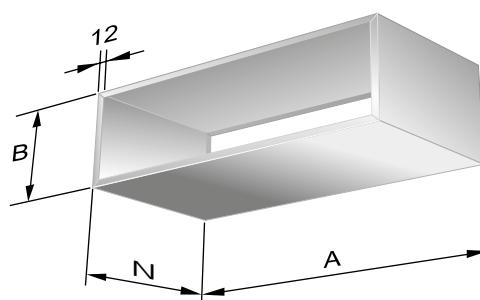
ALVT 1

Storlek	A	B	N
300-150	330	180	230
400-150	430	180	230
400-200	430	230	230
550-250	580	280	255
550-300	580	330	255



Figur 2. LOCKZONE W med anslutningslåda ALVT.

B = Anslutning baksida, K = Anslutning kortsida



Figur 3. Täckplåt ALVT 1.

Specifikation

Produkt

Rektangulärt perforerat vägdon LOCKZONE W a -aaa -bbb

Version:

Nominell bredd i mm:
300, 400, 550

Nominell höjd i mm:
150, 200, 250, 300

Standardsortiment

Storlek: 300-150
400-150
400-200
550-250
550-300

Tillbehör

Anslutningslåda ALV e -aaa-bbb-ccc -d

Version:

Storlek: ALV
300-150 300-150-100
400-150 400-150-125
400-200 400-200-160
550-250 550-250-200
550-300 550-300-250

Anslutningsalternativ:

B = Baksida
K = Kortsida

Täckplåt ALVT 1 e -aaa - bbb

Version:

Storlek: 300-150
400-150
400-200
550-250
550-300

Beskrivningstext

Exempel på beskrivningstext enligt VVS AMA.

TD XX

Swegons kompletta rektangulära perforerade don typ LOCKZONE W för väggmontage med anslutningslåda ALVs och följande funktioner:

- Ledskeneperforering
- Pulverlackerad vit, RAL 9003/NCS S 0500-N
- Rensbar anslutningslåda ALV med demonterbart injusteringspjäll och mätmetod med lågt metodfel

Storlek: LOCKZONE Wa - aaa - bbb med
ALVe aaa - bbb - ccc -d xx st

Tillbehör:

Täckplåt: ALVT 1e -aaa - bbb xx st