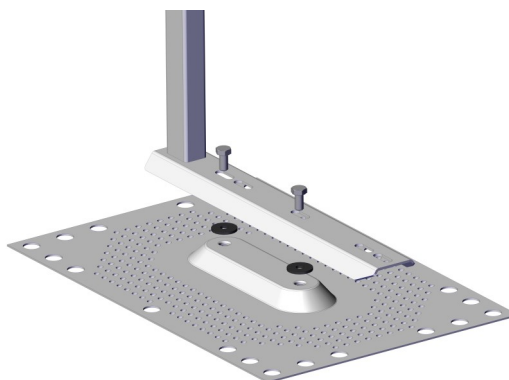
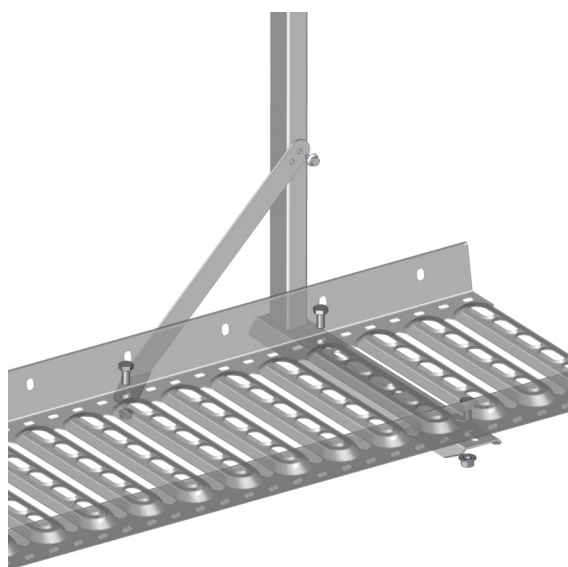


Knacka i plastpluggen i toppen.



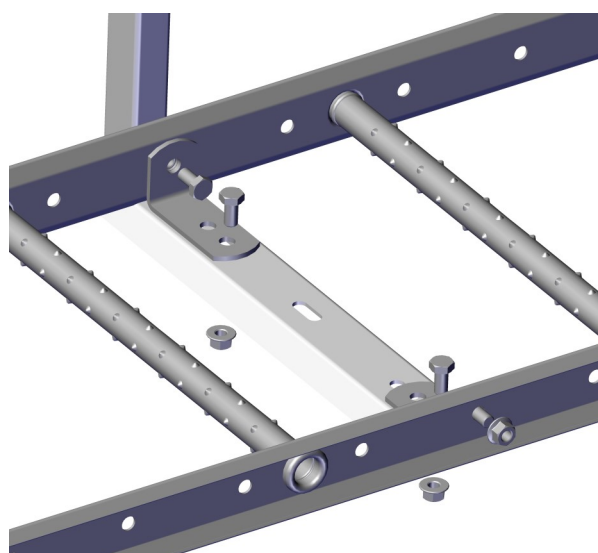
Montage direkt mot tätplåt.

Tätplåten monteras i förväg enligt gällande monteringsanvisning på taket. Montera därefter bryggständeren med 2st M10 bultar och gummibrickor.



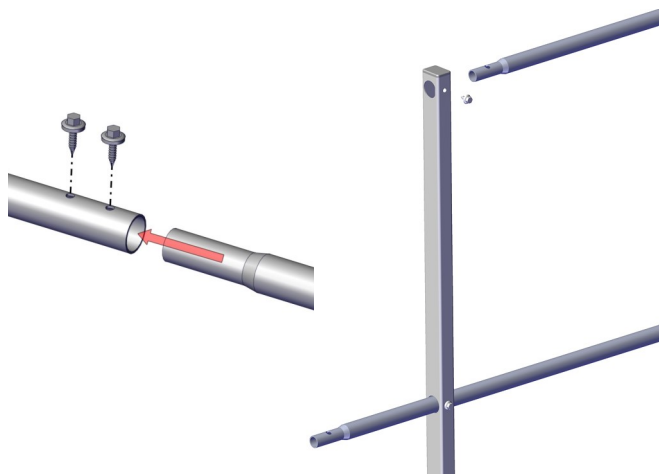
Montage till brygga.

Brygggräcket monteras mot undersidan med 2st M10x20 bult + mutter. Stödstaget monteras med 1st M10x20 bult + mutter och självborrande skruv 5,5x22. **1 stag / sträcka.**

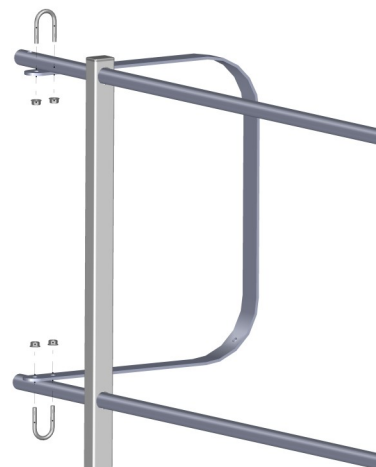


Montage till steg.

Räcket monteras med 2st fästvinklar och 4st M10 bult med mutter.



Skjut i räckerören i hålen och lås rören med självborrande skruv 5,5x22 i vardera hål. Räckerören skjuts i varandra och låses självborrande skruv 5,5x22, 2 st / skarv.



Avslutningsbygeln fästs med två stycken U-byglar och 4st M8 mutter mot räckerören.