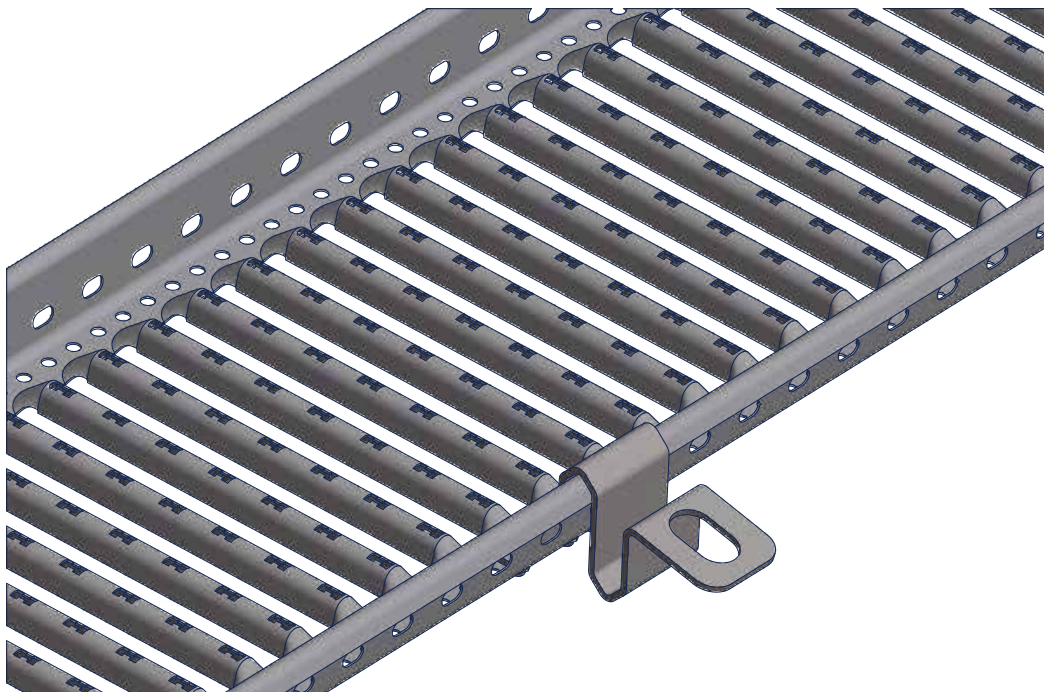


# Fästpunkt för säkerhetslina

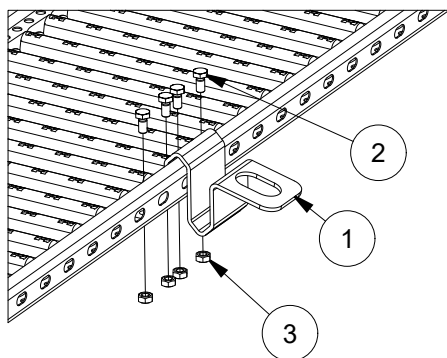


## Installation

Fästpunkten monteras till takbryggan med 4st M8×16 sexkantskruv och mutter.

Fästpunkten får inte monteras på överhäng utanför ändfästet.

Vid fler fästpunkter skall avståndet vara minst 4m emellan.



1. Fästpunkt
2. Skruv vfz
3. Mutter vfz

## Användande

Fästpunkten används som förankringspunkt för säkerhetslina vid underhållsarbeten där installation av säkerhetsskena inte är lämplig.

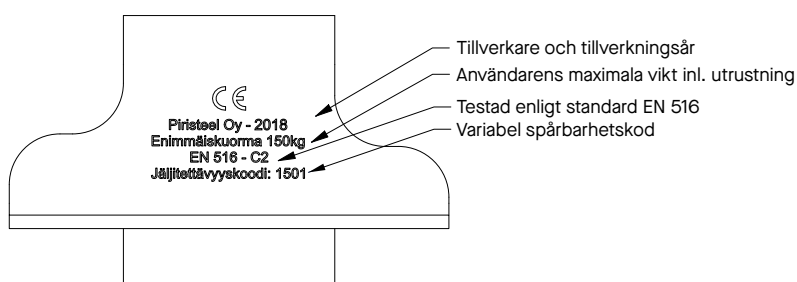
## Underhåll

Plannjas produkter är hållbara och säkra att använda, garanterat av det pågående kvalitetskontroll- och utvecklingsarbetet av Piristeel samt av korrekt installation av produkterna enligt tillverkarens instruktioner. För att säkerställa tillförlitligheten och säkerheten hos produkterna måste fastighetsägaren utföra årlig översyn av samtliga ingående enheter samt takytan med tillhörande underkonstruktion.

Kontrollera åtdragning av skruv i anslutningar, fästen och anslutna delar.

Kontrollera infästningar. Se till att stora mängder snö avlägsnas för att undvika överbelastning på strukturerna, fixerade enheter och tillbehörspunkter (det kan finnas behov av att göra detta vid flera tillfällen under vintern).

Kontrollera ytbehandlingen och reparera/åtgärda ev. skador. Byt ut eller reparera skadade eller felaktiga delar så snart som möjligt för att undvika faror.



Den här produkten har monterats av

Företag:

Montör: