

LJUDDÄMPARE HRFV



Ljuddämpare HRFV 125 - 315

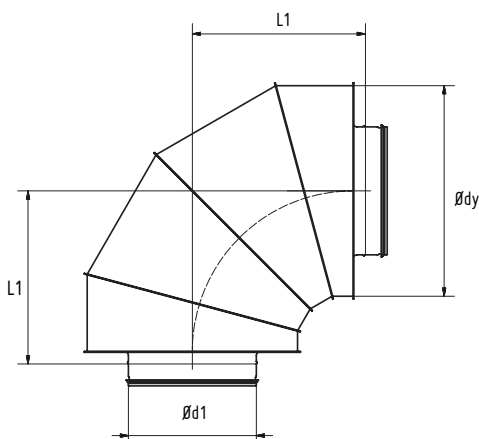
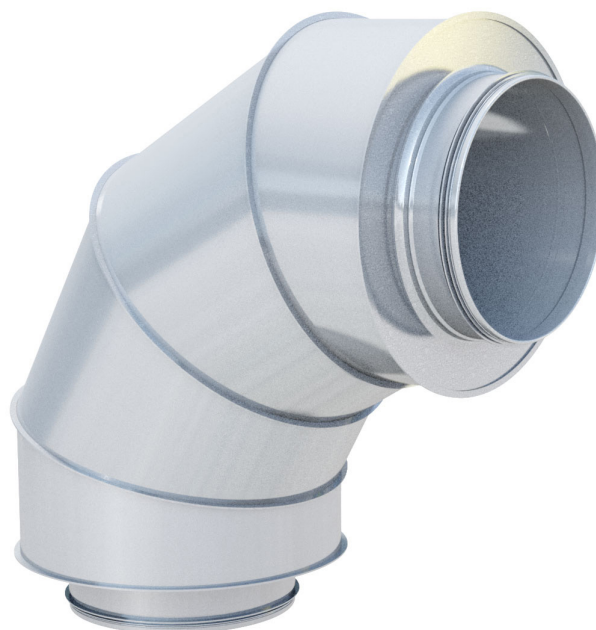
Böjd ljuddämpare i huvudsak för montering i trånga utrymmen där man ej får plats för en motsvarande rak ljuddämpare.

Material

Yttermantel av förzinkad stålplåt Z275. Korrosivitetsklass C3. Isolering av 50 mm stenull. Kan även levereras i andra material såsom rostfritt, aluzink, magnelis, aluminium.

Övrigt

Godkänd i täthetsklass D.
Typgodkännande nr 1666/78.



Ød1	Ødy	L1	Dämpning i dB för medelfrekvens Hz							Vikt
			125	250	500	1000	2000	4000	8000	
Nom	mm	mm								Kg
125	231	215	2	6	13	27	29	30	24	3,5
160	260	280	2	6	15	27	33	29	26	4,4
200	304	339	3	7	19	26	31	28	25	7,2
250	350	415	3	6	17	29	27	24	20	10,6
315	420	450	3	7	14	14	13	13	12	15,4