

Rökdetektor EKO-RE med Venturirör EKO-RE/VRF



Beskrivning

Rökdetektor EKO-RE är avsedd att användas i alla typer av ventilationsanläggningar. Rökdetektorn monteras på ventilationskanalen med detektorröret EKO-RE/VRF i kanalen. Rökdetektorn är utförd enligt gällande bestämmelser i VVS AMA 98.

Funktion

EKO-RE består av en rökdetektor monterad i ett adaptorsystem där både rör och kapsling är specialkonstruerade för optimal luftströmning genom rökdetektorn. Systemet uppfyller därmed alla krav på en god brandsäkerhet vid lufthastigheter mellan 0,2 m/s och 20 m/s. Vid ej tillfredsställande lufthastigheter i kanalen används ett fläktrör med inbyggd hjälpfläkt.

EKO-RE används tillsammans med styr- och övervakningssystem EKO-KE och EKO-MKE/SKE, kontrollenhet EKO-RKB eller övervakningssystem EKO-KPA för styrning av spjäll, stopp av fläktar, akustiska och/eller optiska larm mm.

Rökdetektor EKO-RE är en optisk detektor som försetts med en ny optisk kammare och en ny ljuskälla. Tack vare detta har dess förmåga att upptäcka även små partiklar från en begynnande brand ökat avsevärt. Genom den nya konstruktionen kan den tryggt ersätta den joniserande rökdetektorn som hittills varit överlägset bäst.

Larmtillståndet indikeras optiskt av en röd lampa i detektorn och den förblir i larmtillstånd tills dess manuella återställning sker i centralskåp eller kontrollenhet.

Nedsmutsning av detektor innebär att den blir känsligare och långsamt går mot larmläge. För att undvika onödigt larm vid nedsmutsning, är detek-

torn försedd med ett servicelarm (grön LED) som visar att detektorn bör rengöras.

Underhåll

Detektorn kan rengöras med dammsugare alternativt blåsas med ren och torr luft. Lämpligt intervall är en gång per år, beroende på placering. Förbrukad detektor skall alltid återsändas till EKO.

Montering

Placera rökdetektorn enligt anvisningarna i BFR T32:1982 "Metoder för mätning av luftflöden i ventilationsinstallationer". Venturiröret är utfört i aluminium med två kanaler som i standard levereras 0,6 m långt. Finns även i längder 1,5 och 2,8 m. Venturiröret kortas så att det passar för kanalen. Detektorn är försedd med bajonettfattning som gör den lätt att montera och demontera. Dess pålitlighet och höga känslighet, innebär att den kan användas överallt där man vill övervaka och skydda höga egendomsvärden.

Håltagning diam 38 mm. Vid isolerade/runda kanaler med monteringsbeslag diam 51 mm.

Flödeskontroll

Detektorn är försedd med en flödesindikator som sätts i rörelse (indikatorn snurrar ej, utan vippar) av luftströmmen när detektorn är rätt installerad.

OBS! Vid montering utomhus, på kallvindar etc bör detektorn isoleras från omgivande luft och markeras med en extra indikeringslampa, LED-03, med skylt "Dold Rökdetektor".

Tekniska data EKO-RE

Tekniska data

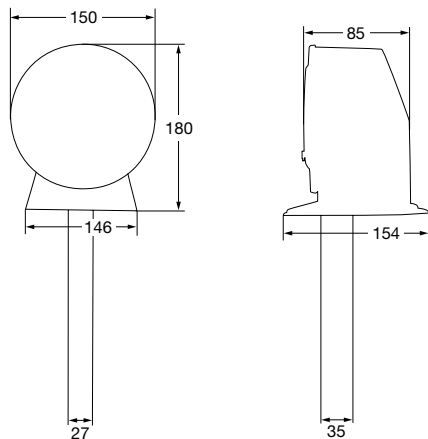
Detektortyp:	Optisk
Driftspänning:	24 V DC från kontrollenhet
Detektor:	24 V AC separat matning
Hjälpläkt:	24 V AC separat matning
Driftström:	Max 0,04 mA
	- 75 mA -Hjälpläkt
Servicealarmström:	~ 13 mA
Larmström:	~ 50 mA
Slutmotstånd:	2,2 kOhm
Omgivningstemp:	-20 °C till +50 °C
Tillåten luftfuktighet:	99% RH
Testad och godkänd enl EN-54-7 av:	LPC (England)

Servicealarm:	Indikeras med grön LED
Brandgaslarm:	Indikeras med röd LED
Adaptorkåpa och lock:	ABS-plast
Vikt:	800g
Venturirör:	Se fakta på nästa sida EKO- RE/VRF
Kapslingsklass:	IP54

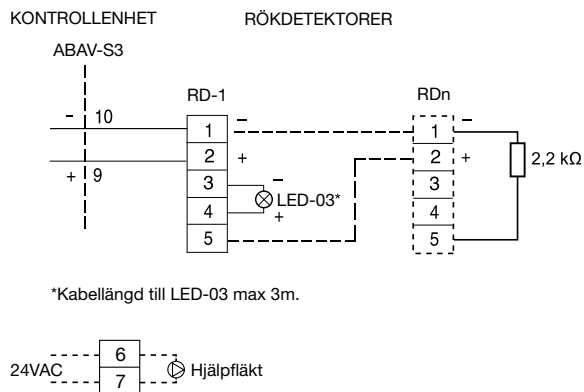
Tillbehör:

Fläkrör:	Se "Tekniska data" nedan
Skylt:	"Dold rökdetektor"

Måttdata

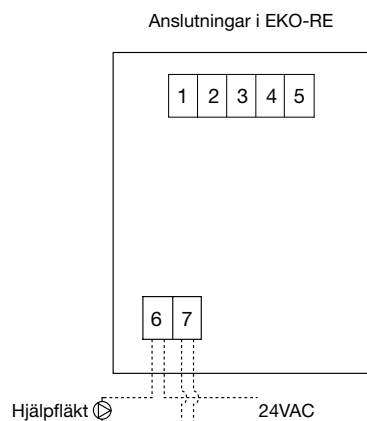


Kopplingsschema EKO-RE



Kopplingsschema EKO-RE/VRF

Plint 6 och 7 i EKO-RE kan användas som kopplingsplint för strömmatning till t ex ett venturirör med hjälpläkt.



Tekniska data Venturirör EKO-RE/VRF

Egenskaper

- Patenterat venturirör
- Venturifunktion vid avstängt aggregat
- Levereras med ändplugg, avslutningsstättning och gummitätning

Applikation

Fläktröret används i installationer där man vill ta ut luftprov ur ventilationskanalen även vid avstängt aggregat eller i ventilationskanaler med extremt långsamt luftflöde.

Montering

EKO-VRF monteras alltid med beslag som beställs separat: RE-MB. Se monteringsanvisning som medföljer produkten.

Underhåll

VRF är normalt underhållsfri.

Funktion

VRF är ett specialtillverkat venturirör med en påmonterad kapsling som innehåller en fläkt vilken säkerställer venturifunktionen.

Tekniska data

Märkspänning: 24V AC $\pm 10\%$
Strömförbrukn: ca 75 mA
Kapsling: ABS-plast
Omgivningstemp: -20 °C till +60 °C
Kapslingsklass: IP54
Fläktkapsling: 81,5 x 87 x 37 mm
Kabellängd: 1 m
Venturirör: Rörlängd skall väljas med avseende på hur stor ventilationskanalen är. Venturirören finns i tre längder: 0,6 m, 1,5 m och 2,8 m. Vid kanaler större än $\varnothing 0,6$ m skall röret gå igenom hela kanalen.

Så här beställer du EKO-RE

Beteckning: Rökdetektor EKO-RE-A-B

A	B
TYP	TILLBEHÖR
1 = Optisk	2 = Venturirör 0,6 m med fläkt till EKO-RE
	3 = Venturirör 1,5 m med fläkt till EKO-RE
	4 = Venturirör 2,8 m med fläkt till EKO-RE
	5 = Monteringsbeslag Uniguard (för isolerade/runda kanaler inkl gummigenomföring $\varnothing 51$ mm)
	6 = Skylt

Exempel: 1st Rökdetektor EKO-RE -1-4-5-6