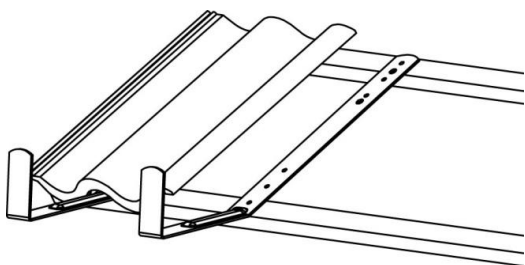


GLIDSKYDD FÖR LÖS STEGE VID TAKFOT

Glidskyddet skall anpassas till den lösa stegens bredd och monteras vid sidan av takstegen.

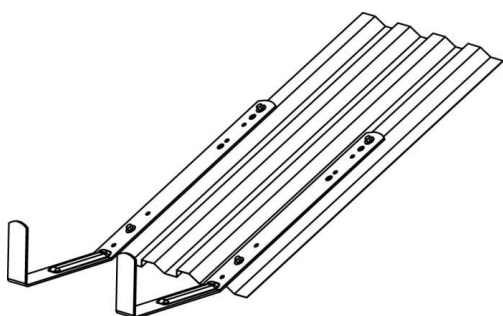


Montage på tak med takpannor

Kontrollera bärläkten där glidskyddet skall monteras, bärläkten skall vara min 22 x 36 mm, oskadad och infäst enligt gällande anvisningar.

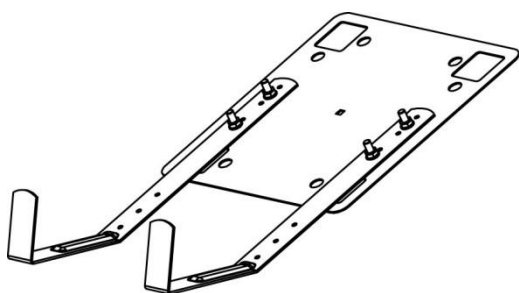
Glidskydden monteras med 4st rostfri träskruv 35 x 4,8 mm, 2st i varje bygel.

Glidskyddet kan även monteras direkt på råsponten.



Montage på profilerade plåttak

Montera glidskydden på profiltopparna med 4st rostfri byggskruv med bricka 22 x 6,3 mm, 2st i varje bygel.

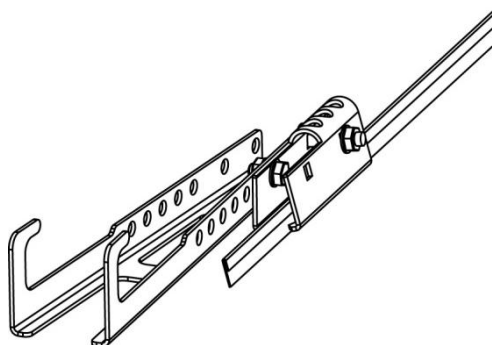


Montage på släta tak

Montera glidskyddet enligt aktuell monteringsanvisning.

På **asfaltbaserat tätskikt** enligt **M-082**.

På **PVC-, ECB/FPO-baserat tätskikt** enligt **M-076**.



Montage på falsade tak och klicktak

Placera fästet över ståndfalsen, kontrollera att fästets klackar klämmer under falskanten.

Passa in glidskyddet så den lösa stegen vilar mot hängrännan eller takfoten.

Åtdragningsmoment min 20Nm.

Montage på takstege/gångbrygga i takfall

Passa in glidskyddet mot takstegen så den lösa stegen vilar mot hängrännan eller takfoten.

Monteras i de nedersta hålen med minst 2st M10 x 20 med muttrar och brickor.

