

# SOTTO<sub>d</sub>

Montering – Injustering – Skötsel

20190121

## Tillbehör

### Tallriksventil:

TRAC. Tallriksventilen är utförd i stålplåt och lackerad i vår vita standardfärg, RAL 9003/NCS S 0500-N. Tallriksventilen går även att få i alternativa standardfärger; matt grå RAL 7037, vit aluminium RAL 9006, becks svart RAL 9005, grå aluminium RAL 9007 samt vit RAL 9010.

Används på ena sidan när endast en ljudbuffel behövs.

### Väggenomföring:

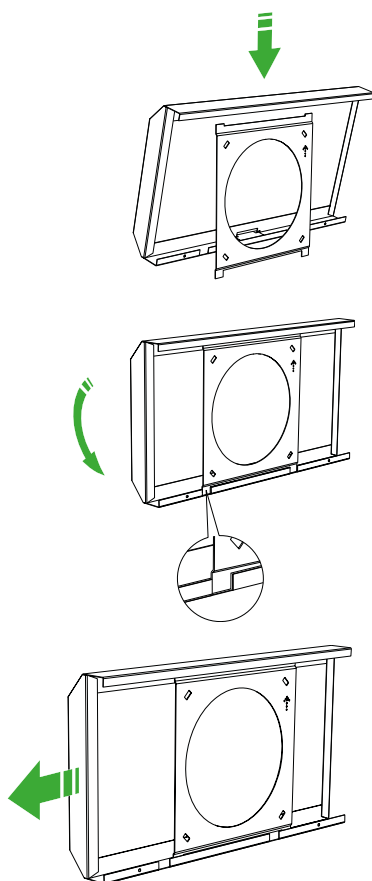
VGC. Cirkulär teleskopisk väggenomföring av förzinkad stålplåt.

## Montering

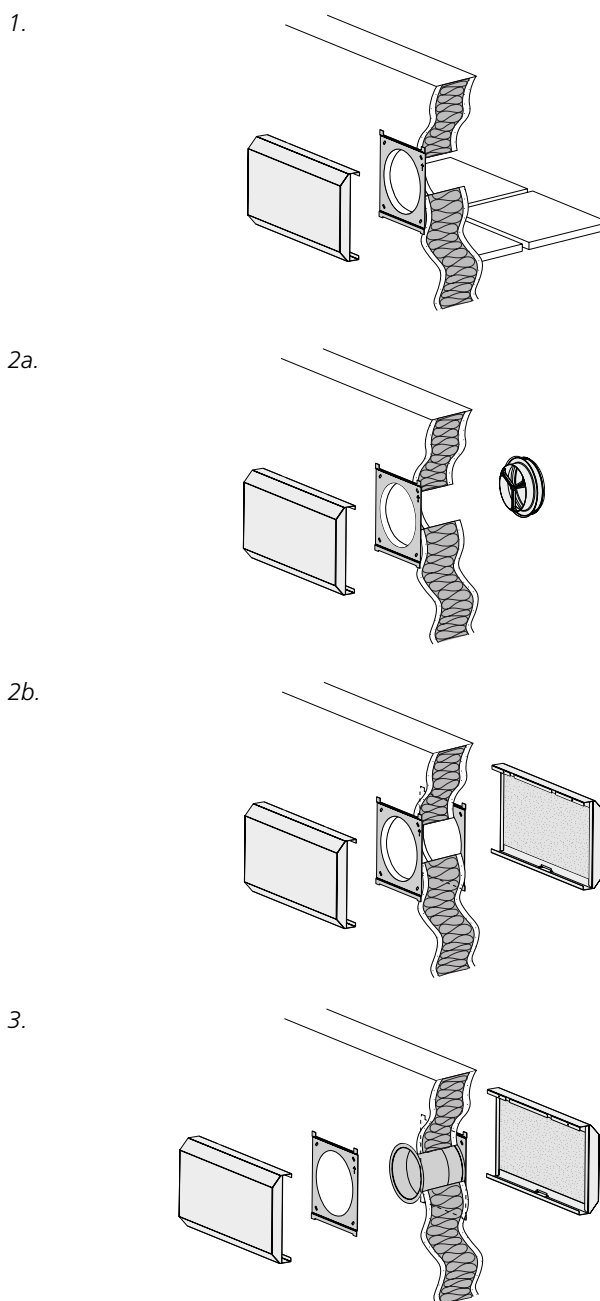
Håltagning i vägg enligt måttskiss. Fästram skruvas fast i vägg, pilen på fästram ska peka uppåt. Ljudbuffeln trycks fast över fästramens fjäderben, se figur 1.

## Skötsel

Buffeln och ljudabsorbent rengörs vid behov med dammsugare och borstmunstycke, alternativt med ljummet vatten och diskmedel. Vid behov kan hela ljudabsorbent bytas.



Figur 1. Montering.



Figur 2. Användningsalternativ.

1. Dolt montage mot korridor.
2. Synligt montage mot korridor, SOTTO kompletteras med tallriksventil TRAC (2a), alternativt dubbla SOTTO (2b).
3. Lika 2b, men med väggenomföring VGC.

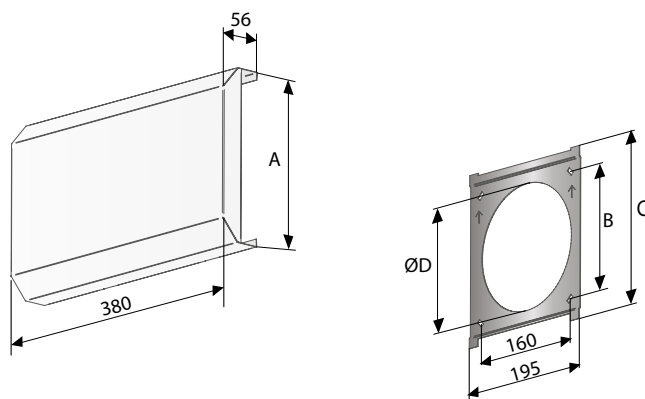
# Mått och vikt

## SOTTO

Storlek	Mått (mm)					Vikt (kg)
	A	B	C	ØD	ØI	
80-100	170	110	167	100	80	0,80
80-100	170	110	167	100	100	0,80
125-160	220	160	217	160	125	0,93
125-160	220	160	217	160	160	0,93

Håltagningsmått SOTTO = ØI.

OBS! Två fysiska storlekar.

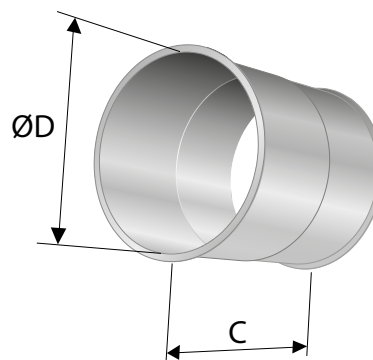


Figur 3. SOTTO, mått.

## VGC

Storlek	Mått (mm)		Vikt (kg)
	C	ØD	
80	80-160	80	0,22
100	80-160	100	0,30
125	80-160	125	0,33
160	80-160	160	0,42

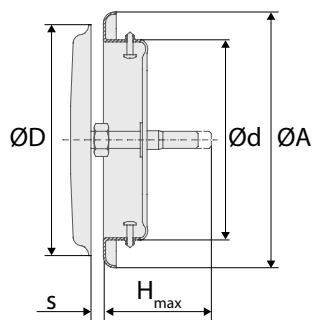
Håltagningsmått VGC = ØD + 3 mm.



Figur 4. VGC, mått.

## TRAC

Storlek	Mått (mm)					Vikt (kg)
	ØA	Ød	ØD	H <sub>max</sub>	s	
80	100	77	90	35	15-20	0,16
100	120	97	110	45	15-20	0,19
125	150	122	140	45	15-20	0,26
160	190	157	180	55	15-20	0,37



Figur 5. TRAC, mått.