

Ljuddämpande överluftsdon

RW60[©]



*Din partner inom klimatsmarta
lösningar för framtidens byggnader*



Ljuddämpande överluftsdon

RW60®



Unikt ljuddämpande
överluftsdon

RW60®



Användningsområde

RECs överluftsdon RW60® är en komplett lösning med ljuddämpare och undertaksdon som uppfyller alla ljudkrav - när krav på hög ljuddämpning föreligger. RW60® uppfyller överhörningskraven vid överluft i samtliga byggnader som har upp till ljudklass A.

Överluftsdonet har utvecklats för att ge mycket god ljuddämpning med lågt tryckfall samt största möjliga kombination av monteringsflexibilitet och samtidigt erbjuda stort luftflöde genom hög fri area och mycket god ljuddämpning.

Med RECs RW60® säkerställer vi att du håller väggens krav på ljudvärde. RW60® påverkar inte väggens totala R_w och en reduktionsberäkning behöver därför inte göras.

Kan med fördel användas till skolor, kontor, sjukhus, läkarmottagningar, förhörsrum, offentliga toaletter, tvättstuga eller i andra utrymmen där det föreligger ljudkrav på vägg.

Utförande

RW60® består av en flexibel AKU-COMP P ljuddämpare och undertaksdon. Tack vare ljuddämparens konstruktion finns flera installationsmöjligheter. Undertaksdonet är med sin utformning och unika design mycket lämpad för installation i undertak.

RW60® finns i två olika utföranden:

TAK/TAK = 1 st AKU-COMP P 1,2 m
1 st AKU-COMP P 0,6 m
2 st fästramar med fästbrickor
2 st undertaksdon (RAL 9003)

TAK/VÄGG = 1 st AKU-COMP P 1,2 m
1 st fästram med fästbricka
1 st undertaksdon med fästbricka
1 st väggdon (RAL 9003)

Material: PE hölje/stålblåt

Ytbehandling: Vit pulverlackerad stålblåt

Korrosivitetsklass = C2

Luftflöde

Upp till 50 l/s

Dimension

125 mm. Produkten finns även i dim 160 mm och har då beteckningen RW45® (se separat produktblad för mer info).

Standardlängd

Kanalljuddämparen är böjlig och levereras komprimerad men skall dras ut till full längd för bästa ljudabsorption.
0,25 m utdragbar till 0,6 m.
0,55 m utdragbar till 1,2 m.

Max användningstemperatur

+80°C.

Egenskaper

Uppfyller kraven för täthetsklass D. Låg vikt/självbärande

Skötsel

Rengör undertaksdonet vid behov med ljummet vatten och diskmedel.

Beställningsexempel

Ljuddämpande överluftsdon RW60® - TV - 125

Produkt _____

TT / TV _____

Dimension _____

Ljudklass

RW60[®] är en komplett lösning med en hög totaldämpning uppmätt enligt ISO 1:717, 1:140. RW60[®] är anpassat för montering i undertak. Säkerställ lokalens ljudklass A,B,C eller D i enlighet med SS 025267. Nedan redovisas reduktionstal R, L_w samt R_w – värde för RW60[®] refererat till 1 m² transmissionsarea.

RW60[®] – TT (Tak/Tak) – 125 mm

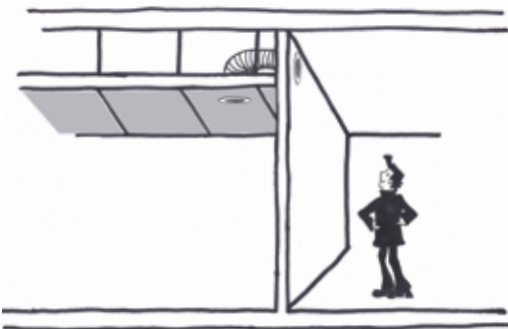
Dämpning mittfrekvens (Oktavband) Hz									R _w /1 m ²
Hz	63	125	250	500	1000	2000	4000	8000	
L _w	2,6	32,4	26,5	47	49,7	49,8	48,9	33,1	65
R – Mittfrekvens (Oktavband) Hz									
R	21,8	51,5	45,7	66,1	68,8	68,9	68	52,2	



RW60[®] – TV (Tak/Vägg) – 125 mm

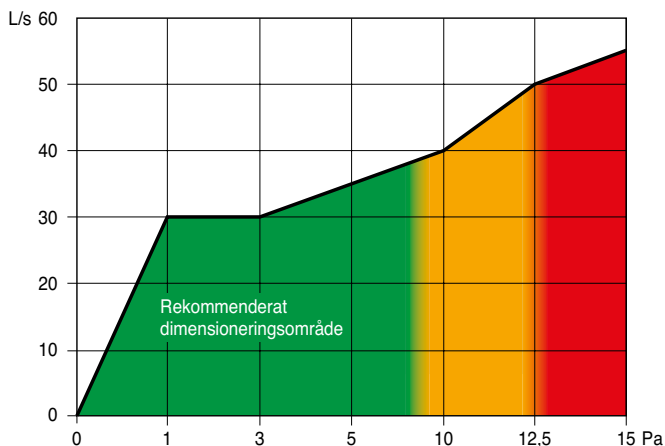
Dämpning mittfrekvens (Oktavband) Hz									R _w /1 m ²
Hz	63	125	250	500	1000	2000	4000	8000	
L _w	10	19	32	27	43	39	51	33	56
R – Mittfrekvens (Oktavband) Hz									
R	29	38	51	46	62	58	70	52	

Om donen monteras i betongvägg eller om väggenomföring av plåt används, sjunker reduktionstalen och R_w med 8-12.



Dimensionering

RW60® 125 mm

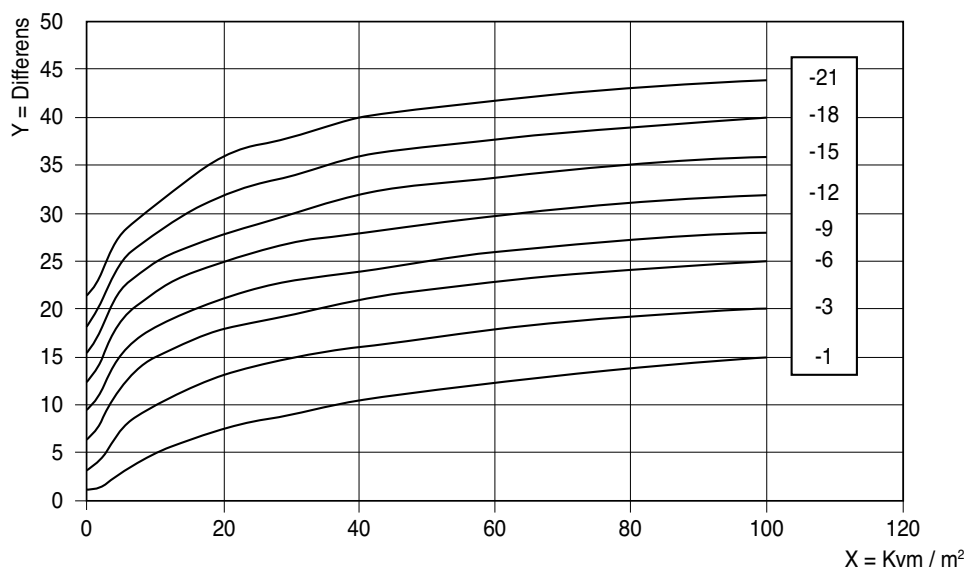


Vid högre flöden rekommenderar vi i första hand flera don i dim 125 (minsta avstånd 2 m). Produkten finns även i dim 160 mm och har då beteckningen RW45®, se separat produktblad.

R_w reduktionsdiagram

Nedan reduktionsdiagram talar om hur mycket väggens totala R_w värde minskar efter installation av t ex ett överdon. Om donets R_w är högre än väggen sker dock ingen reduktion. Generellt sett strävar man efter att ha ett så högt R_w värde på donet som möjligt.

RECs RW60® påverkar väggens totala R_w marginellt och en reduktionsberäkning behöver därför inte göras.



X. Ytförhållande A vägg / A RW60®d (Referens area RW60® 1 m²)

Y. Differens R_w (vägg) - R_w don (RW60®)

Generellt gäller att resulterande ljudklass för väggar med dörr, fönster, överdon eller andra delelement bestäms genom beräkning av väggens och delelementets ljudklass, samt av den totala väggytan.

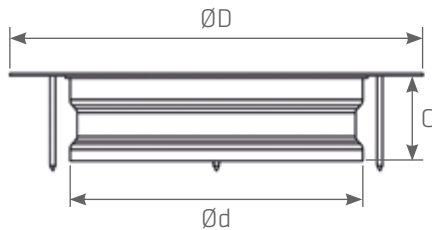
R_w värdet erhålles genom viktning av de erhållna reduktionsvärden man får vid en uppmätning av ljudreduktionen vid en tersbandsindelning av frekvenserna från 100–3150 Hz mot en referenskurva enligt ISO 1:717, refererat till 1 m² transmissionsarea.

Som utläses i ljudklastabellen på sid 3 håller RW60® -TT ljudklass R_w 65/1 m² samt RW60® -TV ljudklass R_w 56/1 m².

Beakta dock BBRs krav om minst 1 dB reduktion (SS-EN 12354).

Vid montering av fler än ett don kommer R_w-värdet istället reduceras enligt ovan tabell för varje tillkommande don.

Mått

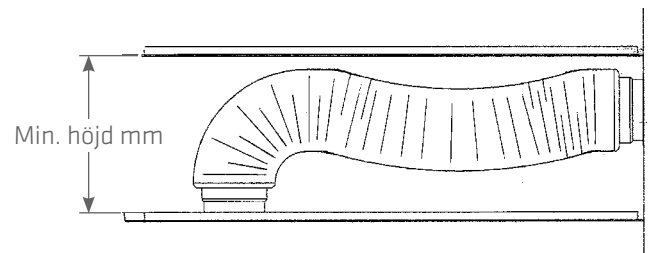
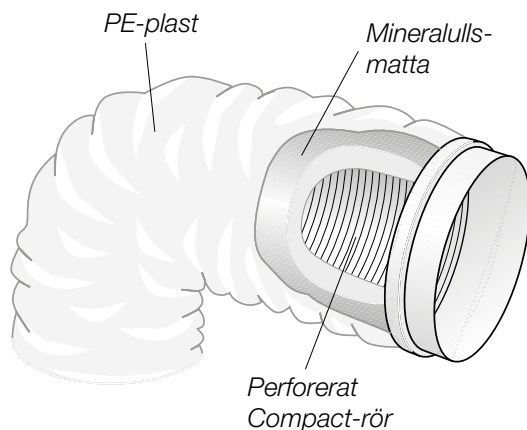


Storlek	ØD (mm)	Ød (mm)	C (mm)
125	175	124	36

Stiftförlängare 30-65 mm

Lämplig för tjockare akustiskt upphängda takplattor 30-65 mm.

Art.nr 70026903



Storlek	Min. höjd (mm)
125	250

Standardlängd:

0,25 m utdragbar till 0,6 m.

0,55 m utdragbar till 1,2 m.

AMA-text

QMD.1 ÖVERLUFTSDON MONTERADE I VÄGG

ÖDXX- X antal

Fabrikat: REC Indovent AB

Typ: RW60[®] TV (tak/vägg)

RW60[®] TT (tak/tak)

Flexibelt ljuddämpande överluftsdon komplett med undertakdon. Obetydlig påverkan på väggens totala R_w . Uppfyller överhörningskrav vid överluft i samtliga byggnader i ljudklass A.

RW60[®] TT - Ljudklass R_w 65/1 m²

RW60[®] TV - Ljudklass R_w 56/1 m²

Luffflöde: Upp till 50 l/s

Tryckfall: Upp till 12 Pa

Storlek: Ø125 mm

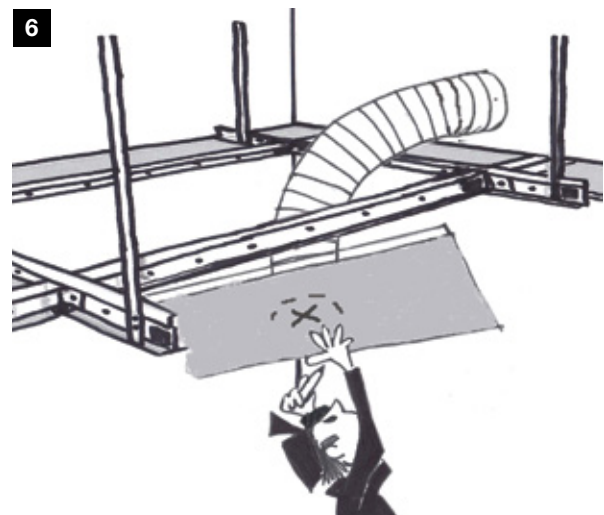
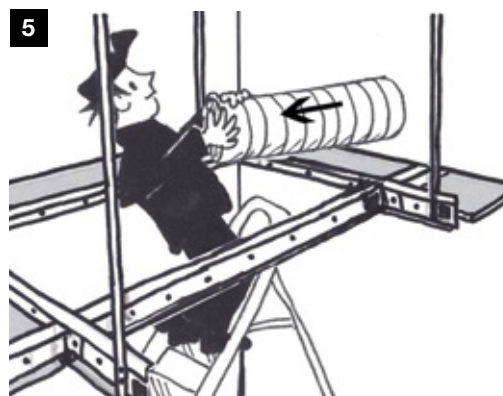
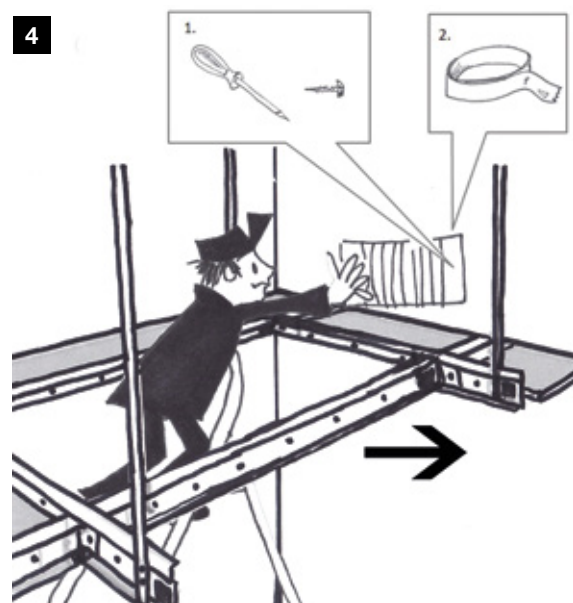
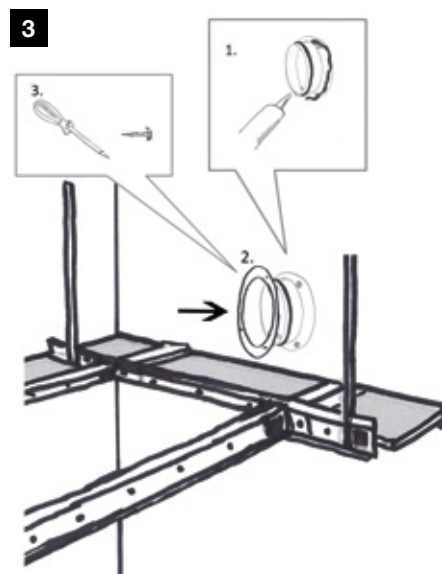
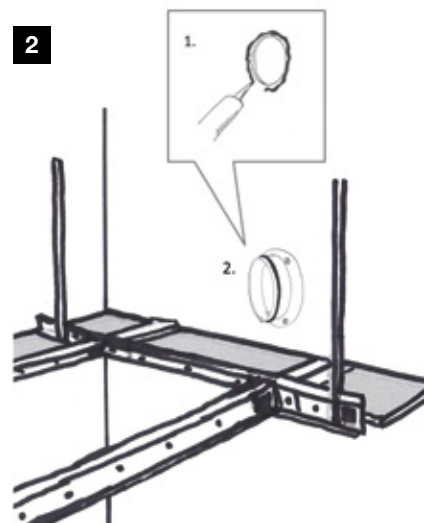
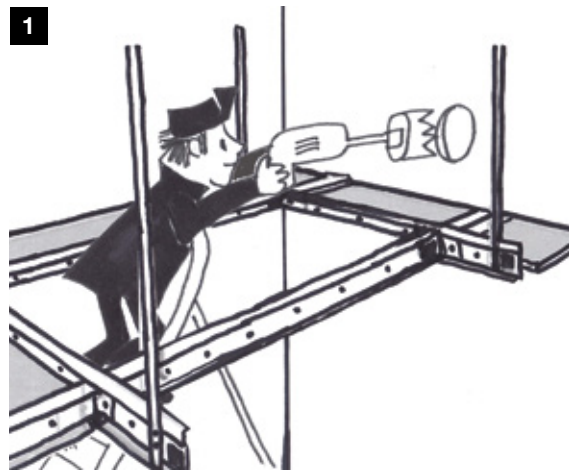
Färgkod: RAL 9003

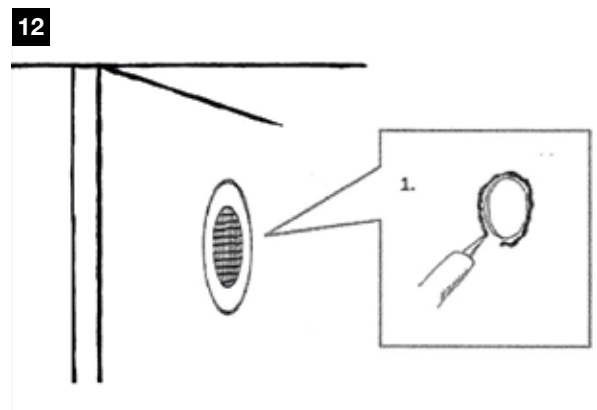
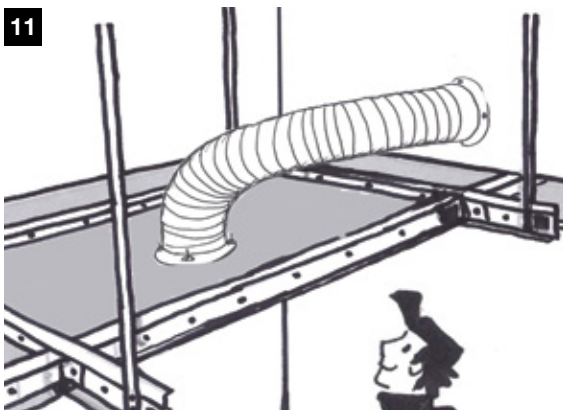
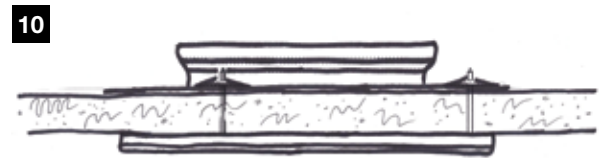
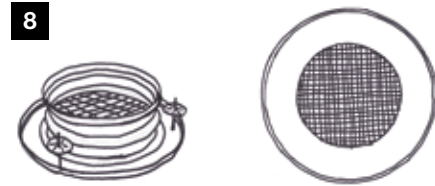
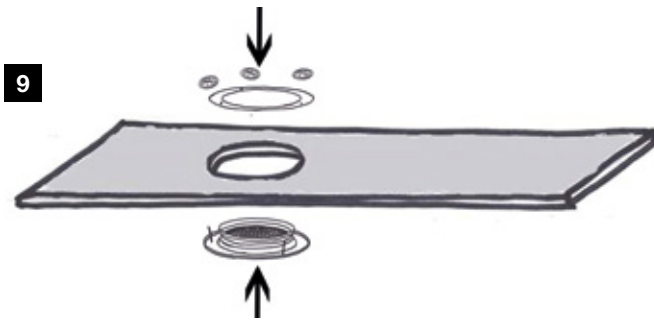
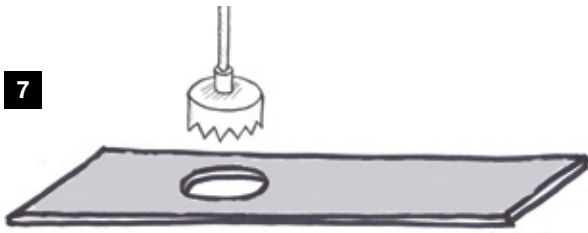
Ljuddämpande överluftsdon RW60®

RW60®

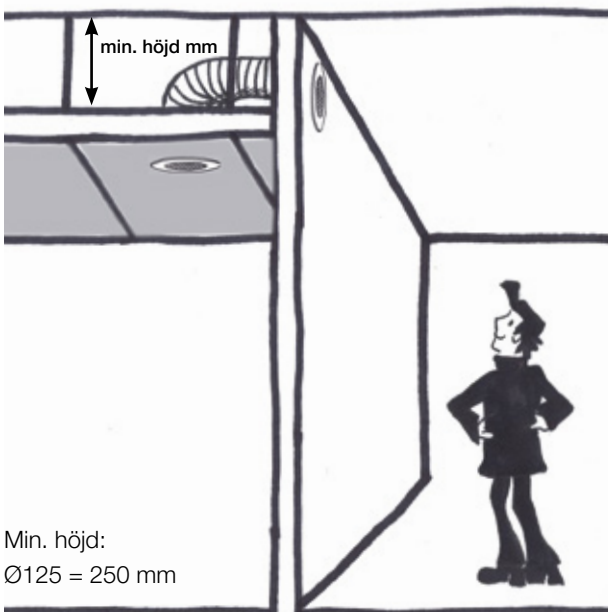


Montering RW60®

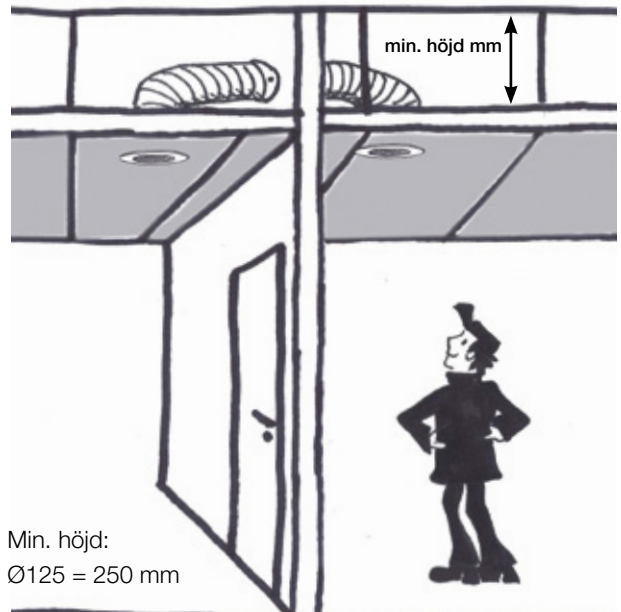




TV - Tak/Vägg = 1-12



TT - Tak/Tak = 1-11 (x2)





*Din partner inom klimatsmarta
lösningar för framtidens byggnader*

Medlem i



*REC Indovent förbehåller sig rätten till ändringar i specifikation
och konstruktion utan föregående meddelande.*

REC Indovent AB

Box 37, SE-431 21 Mölndal, Sweden

Besöksadress: Kärragatan 2

Tel: +46 31 67 55 00

Certifierade enligt ISO 9001/14001

www.rec-indovent.se