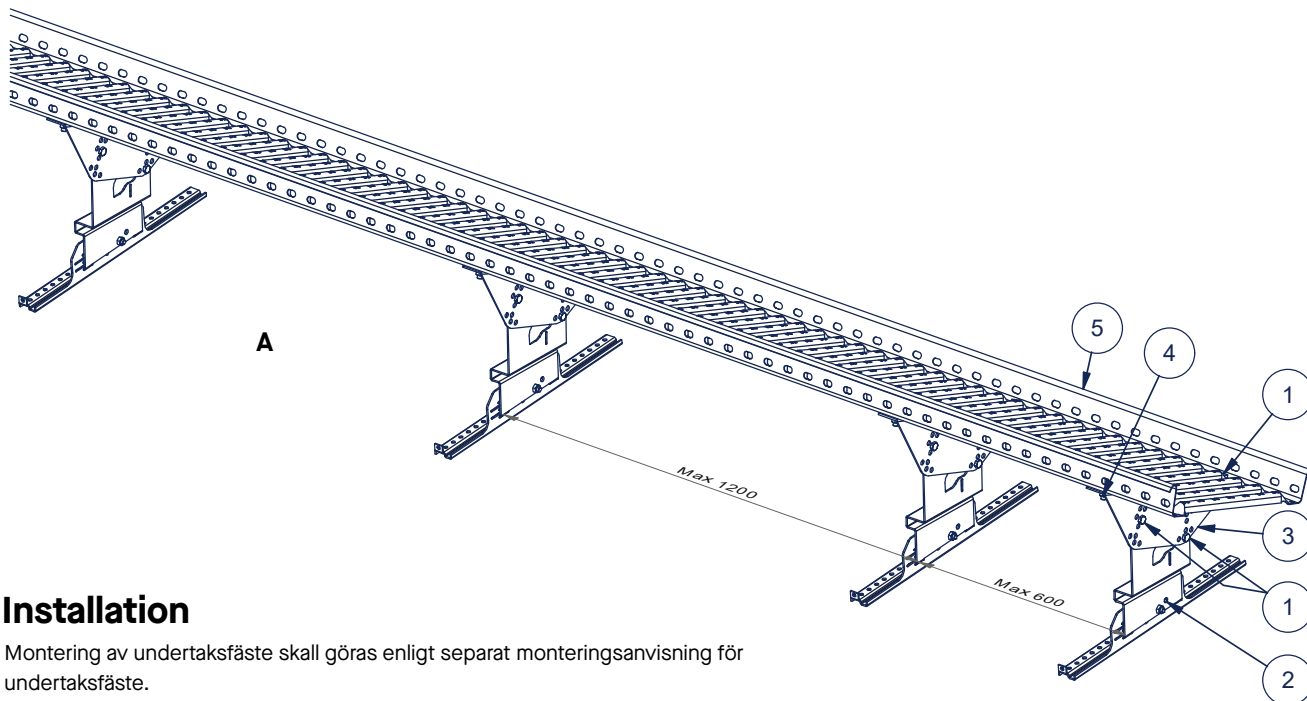


Gångbrygga för takpannor



Installation

Montering av undertaksfäste skall göras enligt separat monteringsanvisning för undertaksfäste.

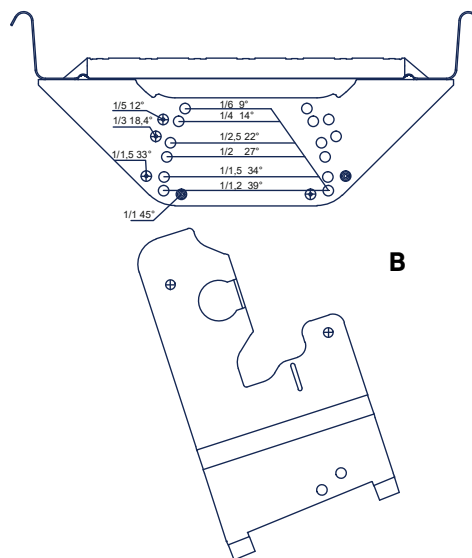
Montera överdelen (3) till fästet (2) med 2 skruv (1). Överdelen justeras så att bryggan (5) hamnar horisontellt. De vanligaste taklutningarnas hålkombinationer visas i (figur B).

Bryggmodulen monteras till överdelen med 2 skruv (1) och 2 muttrar (5) (figur A). Bryggmodulen skarvas genom överlappning och säkras med 4 skruv (1) och 4 muttrar (4) (figur C).

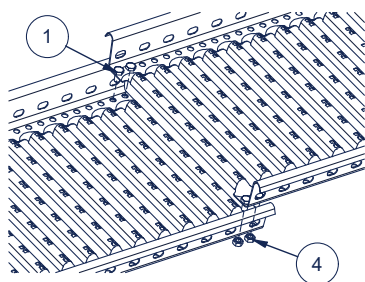
Max avstånd mellan de 2 sista fästena i varje sammanhängande längd är 600 mm mellan övriga fästena max 1200 mm.

Minst 3 fästena skall monteras i sammanhängande längd.

Max utstick på bryggan från ändfäste 200 mm.



1. Skruv vfz, M8×16
2. Fäste
3. Justerbar överdel
4. Mutter vfz, M8
5. Bryggmodul



Användande

Plannjas takbryggor är tillverkad i enlighet med EN 516 och med infästningar för panntak genomgått de statiska och dynamiska tester som anges för klass 2.

Vid användande av en horisontell vagn som rör sig längs Plannjas säkerhetsskena alternativt en säkerhetslina förankrad till takbryggan (se separata installationsinstruktioner för dessa produkter) ska följande beaktas:

Endast en användare i taget får fästa en säkerhetslina till samma infästningspunkt och användarens totala massa inklusive utrustning får inte överstiga 150 kg. Avståndet mellan infästningspunkter måste vara minst fyra (4) meter om mer än en användare är kopplade till samma takbrygga eller horisontell säkerhetsskena. Säkerhetslinan får endast användas på samma takfall där takbryggan är placerad och i takfallets riktning.

Underhåll

Plannjas produkter är hållbara och säkra att använda, garanterat av det pågående kvalitetskontroll- och utvecklingsarbetet av Piristeel Oy, samt av korrekt installation av produkterna enligt tillverkarens instruktioner. För att säkerställa tillförlitligheten och säkerheten hos produkterna måste fastighetsägaren utföra årliga översyn av samtliga ingående enheter samt takytan med tillhörande underkonstruktion.

Kontrollera åtdragning av skruv i anslutningar, fästen och anslutna delar.

Kontrollera infästningar. Se till att stora mängder snö avlägsnas för att undvika överbelastning på strukturerna, fixerade enheter och tillbehörspunkter (det kan finnas behov av att göra detta vid flera tillfällen under vintern).

Kontrollera ytbehandlingen och reparera/åtgärda ev. skador. Byt ut eller reparera skadade eller felaktiga delar så snart som möjligt för att undvika faror.

EN 516 Plannja takbrygga för betongpanna, 1350

TYP B

MEKANISK HÅLLFASTHET: Klass 1 och Klass 2

BRANDKLASS: Klass A1

MOTSTÅND MOT YTTRE ELD: Bedöms klara kravet

YTBEHANDLING: Z275 + pulverlack 80 µm

EN 516 Plannjatakbrygga för tegelpanna, 1351

TYP B

MEKANISK HÅLLFASTHET: Klass 1 och Klass 2

BRANDKLASS: Klass A1

MOTSTÅND MOT YTTRE ELD: Bedöms klara kravet

YTBEHANDLING: Z275 + pulverlack 80 µm

Den här produkten har monterats av

Företag:

Montör: