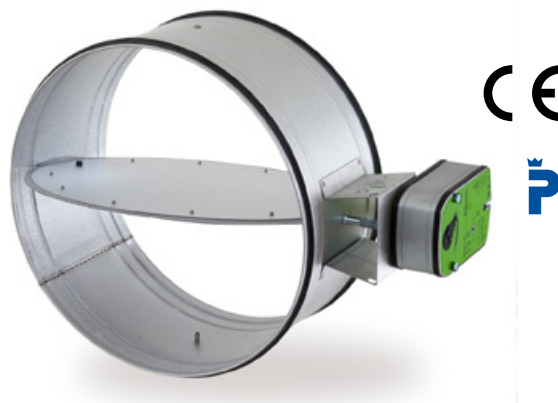


Brandgasspjäll EKO-SRB1



Beskrivning

Brandgasspjäll EKO-SRB1 är ett P- och CE godkänt spjäll i klass E60 avsett att förhindra brandgas-spridning i ventilationskanalens genombrott av brandklassad vägg/bjälklag. Spjället är utfört enligt gällande bestämmelser i AMA VVS & KYL 12.

Spjället är avsett att monteras på kanal vid brandavskiljande byggnadsdelar utförda enligt brandteknisk klass upp till EI 60.

P- och CE godkännande

Brandgasspjäll EKO-SRB1 är testat av RISE och godkänt av RISE Certifiering, CE-märke 0402-CPD-SC0844-13 och P-godkännande SC0848-13.

P-godkännandet gäller under förutsättning att spjället är anslutet till ett av våra övervaknings-system EKO-MKE/SKE, EKO-KE, EKO-TME/TSE eller likvärdigt. Funktionstester sker då minst en gång var 48:e timma.

Utförande

Brandgasspjäll EKO-SRB1 levereras förberett för isolering och med spiroanslutning. Spjället är försett med fabriksmonterat elektriskt ställdon med fjäderåtergång, ändlägeskontakter och termisk sensor.

EKO-SRB1 levereras som standard i förzinkad stålplåt (C2) med spjällblad och hölje av obrännbart material. Alternativt kan spjället tillverkas i aluzink (C4), Magnelis (C5) eller rostfritt material för högre korrosivitetsklass.

Spjället är försett med en packning som tätar på luftsidan. **Spjällbladets axel måste dock alltid monteras horisontellt.**

Storlekar

Brandgasspjäll EKO-SRB1 tillverkas i nio storlekar från Ø 100 till Ø 630 mm.

Produktfakta EKO-SRB1

E 60 S

Storlekar Ø 100 – Ø 630 mm.
Nippelanslutning enligt svensk standard.

Material: Tillverkas av förzinkad, aluzinkbelagd eller rostfri stålplåt.

Brandteknisk klass enligt SS-EN 15650:2010
E 60 (ve i↔o, ho i↔o) SC₂₀₀₀₀

Testning och klassifikation enligt EN 1366-2
och EN 13501-3.

CE-märke 0402-CPD-SC0844-13.

P-godkännande SC00848-13.

Spjället uppfyller täthetsklass 3 och spjällets hölje uppfyller täthetsklass B enligt EN 1751:1998.

Spjället uppfyller täthetsklass 3 och tryckklass B enligt AMA VVS & Kyl 12.

Differenstryck över stängt spjäll kan vara 2500 Pa vilket motsvarar tryckklass B.

Uppfyller miljöklass C2.

AMA VVS-kod

QJC.11 Brandgasspjäll EKO-SRB1.

Ställdon

EKO-SRBG1 levereras med 24 V eller 230 V elektriskt säkerhetsställdon alternativt med 24 V reglerande elektriskt säkerhetsställdon kompletterat med termisk sensor och testknapp för manuell funktionstest på plats. Om temperaturen överstiger 72° C i eller utanför spjället bryter sensorn spänningen till ställdonet och brandspjället stängs. Samma sak händer vid spänningsbortfall.

24 V ställdon används alltid tillsammans med övervakningsenheterna EKO-KE 2-16 och EKO-TME/TSE. Till övervakningsenheten EKO-MKE/SKE används 230 V ställdon.

Observera att spjället alltid måste levereras med fabriksmonterat säkerhetsställdon för att P-godkännandet skall gälla.

Underhåll

Ut- och invändig kontroll

Kontrollera eldragningar till ställdon, rökdetektorer och termisk sensor så att ingen skada uppstått. Kontrollera spjällhölje, ställdonets infästning, spjällblad och tätningssats så att ingen skada uppstått.

Funktionskontroll

Kontrollera att spjället är helt öppet vid drift, stänger och öppnar helt vid test samt stänger helt vid spänningsbortfall. För övrigt följ anvisningar för övervakningssystem EKO-MKE/SKE/KE/TME/TSE.

Rengöring

Vi förordar ett förebyggande underhåll av spjället efter anläggningens behov. Spjällblad och spjällkropp (invändigt) rengöres med borste, dammsugning eller avtorkning. **OBS! Vatten eller annan vätska får ej användas.**

Observera

Efter kontroll skall brandspjället lämnas i normalt arbetsläge.

Montage

För att P- och CE godkännandet skall gälla måste montage alltid ske enligt medlevererade montageanvisningar.

Övriga tillbehör som t ex montagestosar och branddrev beställs separat.

Monteringstillbehör

EKO-GIS	Gipsväggsstos, exkl. brandtätningssats.
EKO-KER	Brandtätningssats för vägg.
EKO-NRS	Trådnätsgaller.
EKO-FNS	Förlängningsstos med trådnätsgaller.

Så här beställer du EKO-SRB1

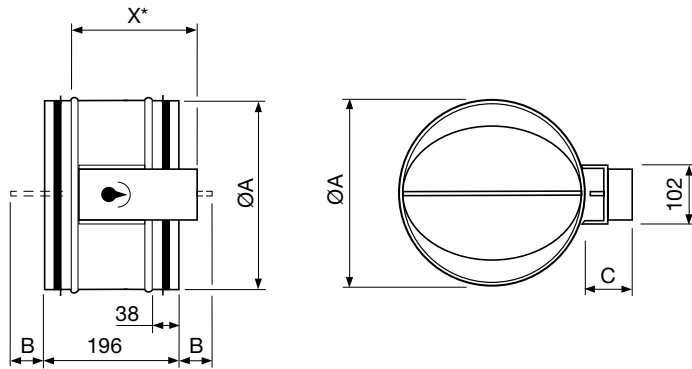
Beteckning: Brandgasspjäll EKO-SRB1-A-B-C

A	B	C
STORLEK	MATERIAL	STÄLLDON
Kanal	1 = Aluzink (C4)	1 = Ställdon 24 V
Ø	4 = Rostfritt EN 1.4404	2 = Ställdon 230 V
	5 = Magnelis (C5)	3 = Reglerande ställdon 24 V
	6= Förzinkat (C2)	

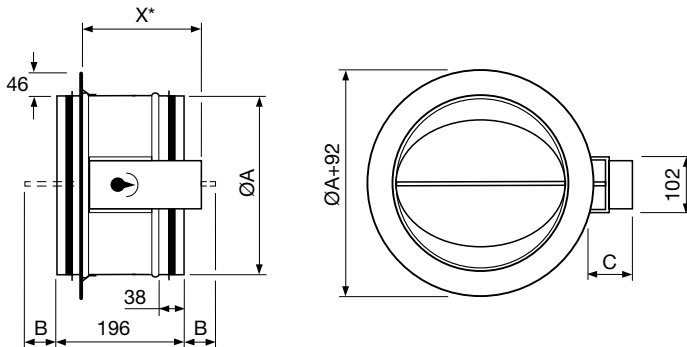
Exempel: 1 st Brandgasspjäll EKO-SRB1-160-1-1

Tekniska data EKO-SRB1

Måttdata EKO-SRB1



X* SRB1 100-400 = 220



X* SRB1 500-630 = 258

Standardstorlekar och vikt

EKO-SRB1	ØA	B	C	Vikt*
100	100	-	110	2,9
125	125	-	115	3,2
160	160	-	120	3,5
200	200	5	120	3,9
250	250	30	125	4,4
315	315	65	125	5,4
400	400	105	125	6,8
500	500	155	130	10,0
630	630	220	130	12,8

*) Vikt i kg, inklusive spjällmotor

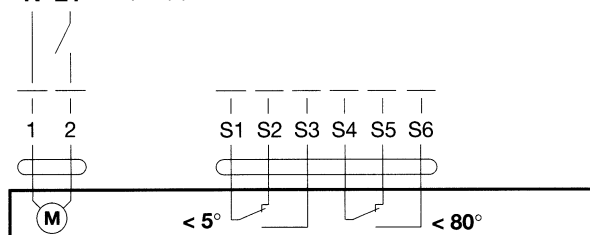
Elteknisk data

EKO-SRB1	Spjällmotor	Dimensioneringseffekt VA		Max gångtid s		Skydds-klass**
		24 V AC/DC	230 V	Motor	Fjäder	
100-400	BLF	7	7	40-75	20	IP54
500-630	BF	10	12,5	140	16	IP54

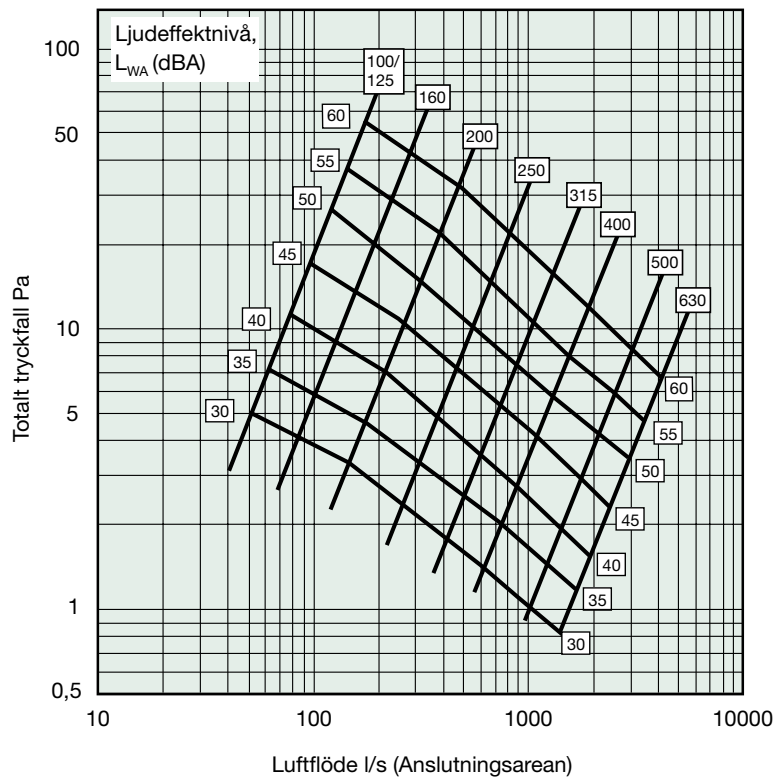
Övrig data – se separat produktinformation. ** Gäller endast vid montage med kabelgenomföring nedåt.

Kopplingsschema

⊥ ~ AC 24 V
 - + DC 24 V
 N L1 AC 230 V



Dimensioneringsdiagram



Korrektion av ljudeffektnivå i oktavband. $L_{WAOK} = L_{WA} + K_{OK\ 90^\circ}$

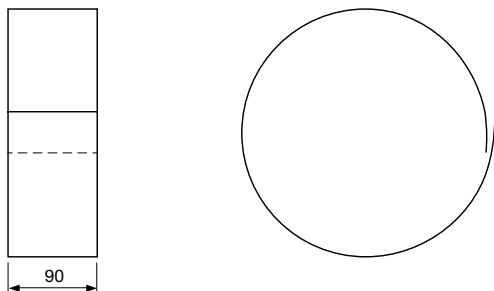
EKO-SRB1	Centerfrekvens (Hz)							
Oktavband	63	125	250	500	1k	2k	4k	8k
Korrektion, $K_{OK\ 90^\circ}$	8	5	2	-2	-6	-10	-13	-20
Tolerans \pm dB	-	5	2	3	3	5	2	3

Bestämning av ljudeffektnivåer, tryckfall och luftflöde från ett brand-/brandgasspjäll enligt ISO 5135. Standardavvikelse (tolerans) enligt EN ISO 3741:2010.

Monteringsstillbehör EKO-SRB1

Gipsväggsstos EKO-GIS

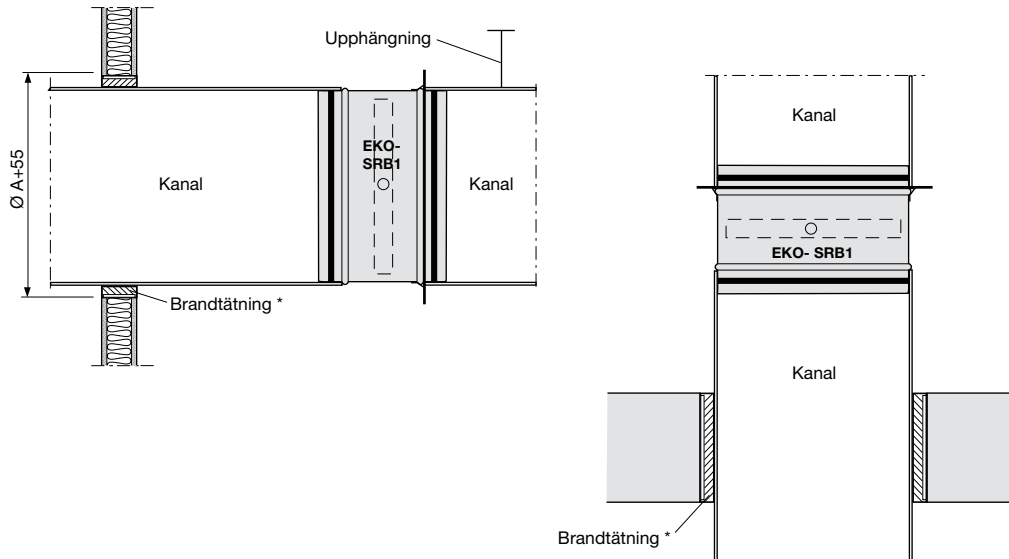
Montage



Monteringsanvisning EKO-SRB1

Byggnadsdel – vägg eller bjälklag i brandteknisk klass EI 60.

P-godkännande SC00848-13.



Viktigt! Brandgasspjäll skall alltid monteras med horisontell axel.

1. Kanalsystem hängs upp motsvarande den genombrutna byggnadsdelens brandmotstånd (EI 60). Isolering av ventilationskanal skall ske enligt villkoren i "Installationsbrandskydd Ventilation – Rör" avsnitt 21.3.4 (ISBN: 978-91-633-1723-1) motsvarande den genombrutna byggnadsdelens brandmotstånd (EI 60).
 2. Montera spjället i kanalen.
 - Inga öppningar mellan spjäll och brandavskiljande byggnadsdel.
 - Spjällbladets axel måste alltid monteras horisontellt.
 3. Montera den termiska sensorn med känselkroppen i luftströmmen utan att spjällbladets rörelse hindras.
 4. Vid montering måste följande min mått beaktas:
 - Minsta avstånd mellan spjäll: 200 mm.
 - Minsta avstånd till vägg/bjälklag: 75 mm.
- * Brandtätning utföres enligt godkänd metod som uppfyller brandteknisk klass tex EKO-KER, EKO-GIS och brandskyddsfogmassa.