

HAGAB®

Ritningsbeteckning:

## RDHA Rökdetektor



Rökdetektor RDHA är avsedd att detektera rök i ventilationskanaler.

## Automatisk känslighetsjustering Färre fellarm, längre livslängd

### PRODUKTEN

RDHA består av en rökdetektor, monterad i ett adaptorsystem där både rör och kapsling är konstruerade för optimal luftströmning genom rökdetektorn. Rökdetektorn ger fullgod detektering förutsatt att lufthastigheten i ventilationskanalen är mellan 0.2 och 20 m/s. Vid låg lufthastighet i ventilationskanalen eller vid stillastående fläktar används ett rör med förmonterad hjälpfläkt som enkelt kan monteras i adaptorn. Alternativ till hjälpfläkt vid stillastående fläktar är att se till att brandspjällen är stängda vid dessa tillfällen. Då uppfyller brandspjällen sin funktion även om inte detektorn känt brandrök.

Rökdetektorn är försedd med bajonettfattning, vilket gör den lätt att montera och demontera. Vid utlöst detektor tänds en röd lysdiod på den detektor som löst ut. Vid nedsmutsad rökdetektor tänds en gul lysdiod.

Placering av rökdetektorer bör göras enl. Calectros handbok "Rökdetektorer i luftbehandlingssystem".

För inkoppling till styr- och övervakningssystem kopplas detektorerna i slingor. Av praktiska skäl bör max 7–8 detektorer anslutas till en slinga.

### TEKNISKA DATA

<i>Detektortyp:</i>	Optisk
<i>Driftspänning:</i>	24 V DC från HAGABs styr- och övervakningsenheter SEHA, SEHA-M, SEHA-MY Hjälpfläkt till RDHA skall ha separat matning 24 V AC
<i>Driftström:</i>	0.04 mA – Optisk, 75 mA – Hjälpfläkt
<i>Servicelarmström:</i>	10 mA
<i>Larmström:</i>	40 mA
<i>Slutmotstånd:</i>	2.2 kohm, 1 W
<i>Omgivningstemp.:</i>	-10°C till +55°C
<i>Tillåten luftfuktighet:</i>	99 % RH
<i>Testad och godkänd:</i>	enl EN-54 av VdS (Tyskland)
<i>Servicelarm:</i>	Indikeras med grön lysdiod
<i>Utlöst detektor:</i>	Indikeras med röd lysdiod
<i>Material:</i>	Adaptorkåpa och lock i ABS-plast Rör av aluminium
<i>Kaplingsklass:</i>	IP54
<i>Vikt:</i>	0.8 kg

HAGAB®

# RDHA

## Rökdetektor

### MONTAGE

Röret är utfört i aluminium (längd 600 mm) och kan avkortas så att det blir anpassat för aktuell kanaldimension. Håltagning  $\varnothing 38$  mm. Vid isolerade eller runda kanaler med monteringsbeslag  $\varnothing 51$  mm.

Vid montering utomhus, på kallvindar etc. ska detektorn isoleras från omgivande luft och markeras med en extra indikeringslampa, LED-01, med skylt "DOLD RÖKDETEKTOR".

### UNDERHÅLL

När rökdetektorn blir nedsmutsad, blir den mer känslig och kan ge upphov till servicelarm. Detta kan fördröjas i åtskilliga år genom enkel rengöring med dammsugare en gång/år. Då servicelarm erhålles byts detektorhuvud mot nytt.

### FLÖDESKONTROLL

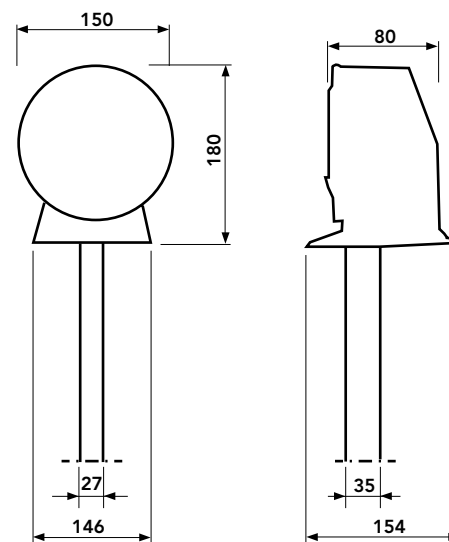
Detektorn är försedd med en flödesindikator, som vippar av luftströmmen när detektorn är rätt installerad. Denna indikering ger en enkel bekräftelse på att inget läckage finns och att luft från ventilationskanalen verkligen strömmar genom detektorn.

### FUNKTIONSTEST

Efter avslutad installation bör man alltid testa att detektorn ger larm och att den är rätt installerad. Testet kan t ex utföras med rökdetektorspray.

Funktionstest bör göras på alla rökdetektorer i slingan. Använd ej kylspray eller starkt korrosiv rök då detta kan skada rökdetektorn.

### MÅTT



Mått i mm.

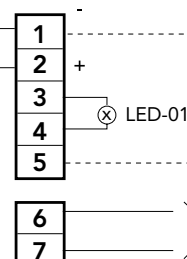
### KOPPLINGSSCHEMA – SERIEKOPPLADE RÖKDETEKTORER

#### Inkoppling till:

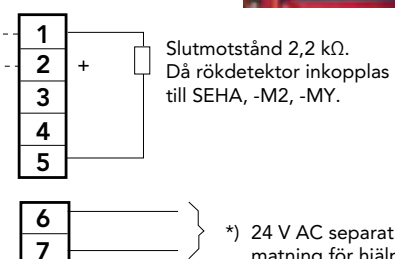
Styr- och övervakningsenhet

Styrenhet	Plint nr	
	(-)	(+)
SEHA	8	9
SEHA-M2, detektor 1	5	4
SEHA-M2, detektor 2	7	6
SEHA-MY	2	1
SEHA-SL(R, V), detektor 1	3	4
SEHA-SL(R, V), detektor 2	5	6

Första rökdetektorn i slingan. Anslutningar i RDHA



Sista rökdetektorn i slingan. Anslutningar i RDHA



Slutmotstånd 2,2 k $\Omega$ .  
Då rökdetektor inkopplas till SEHA, -M2, -MY.

\*) 24 V AC separat matning för hjälpfläkt  
Styrning kan ske från SEHA.

**VIKTIGT!** När flera rökdetektorer kopplas i serie skall slutmotståndet monteras i slingans sista detektor.

HAGAB®

# RDHA

## Rökdetektor

### EXEMPEL BESKRIVNING

#### QJC (enl AMA VVS & Kyl 12)

Rökdetektor Hagabs typ RDHA för kanalmontage med monteringsbeslag.

### SPECIFIKATION

**Rökdetektor** **RDHA**

RDHA, optisk rökdetektor för kanalmontage

### TILLBEHÖR

Monteringsbeslag

Rör L = 1.5 m (för kanaler mellan 0.8 och 1.3 m)

Rör L = 2.8 m (för kanaler mellan 1.3 och 2.8 m)

Rör med hjälpläkt (L = 0.6, 1.3 eller 2.8 m)

Rökdetektorprovare. För funktionskontroll av rökdetektor.



Rör



Monteringsbeslag