

KVK SILENT 160

Artikelnr. 92160

Version: 50 Hz

Document type: **Produktkort**

Document date: **2018-11-12**

Generated by: **Onlinekatalog**



Beskrivning

Ljud och brandisolerad boxfläkt med rund anslutning och servicelucka

- Kompakt design
- Enkel installation, underhåll och service
- Låg ljudnivå, isolering med hög densitet
- Anpassad för behovsstyrd ventilation
- Integrerat motorskydd

KVK Silent 100-160 är en fläkt med cirkulära kanalanslutningar. Höljet är tillverkat av galvaniserad stålplåt, isolerat med 50 mm tjock mineralullisolering med hög densitet för bästa ljudabsorption och brandtekniska kravsamt med ett inre ytskikt som förhindrar spridning av fibrer till luften. En skruvad servicelucka med gängjärn gör rengöring och service av fläkten enkel.

KVK Silent kan behovsstyras via givare och reglering för CO₂, temperatur, fukt, närvaro och VAV mm, eller manuellt steglöst med tyristor eller med 5-steps transformator.

För att skydda fläkten har fläktmotorn integrerat termokontaktmotorskydd som bryter strömmen vid överhettning, återställning sker genom att manuellt bryta nätspänningen.

KVK Silent kan installeras i vilken position som helst.

FK monteringsklämma (tillbehör) möjliggör enkel installation och demontering och förhindrar överföring av vibration till kanalen.



Specifikation

Nominell data	
Spänning	230 V
Frekvens	50 Hz
Fas	1 ~
Tillförd effekt (P1)	88,4 W
Ström	0,402 A
Maximalt luftflöde	0,153 m ³ /s
Varvtal	2647 r.p.m.
Kondensator	2,5 µF
Vikt	17,2 kg
Temperaturdata	
Max temperatur på transporterad luft	70 °C
Max temperatur på transporterad luft vid spänningsreglering	70 °C
Ljuddata	
Ljudtrycksnivå, 3 m (20m ² Sabin)	36,9 dB(A)

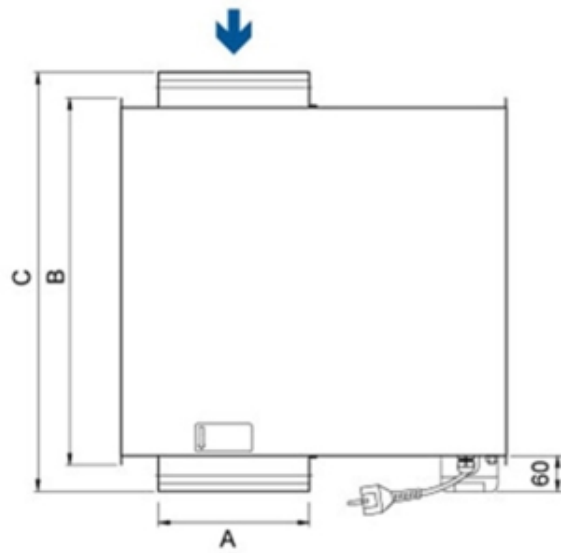
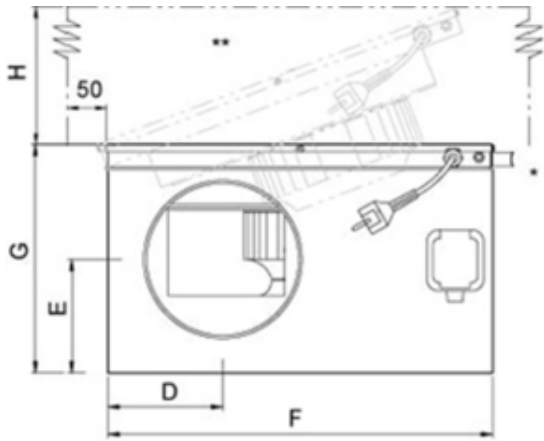
Skydd / Klassificering	
Isolationsklass	F
Kapslingsklass, motor	IP44
ErP	
Energy class, basic unit	E
Energy class, basic unit option	C
Redo för ErP-krav	ErP 2018

Eco design

Standardenhet (std)	
Varumärke	Systemair
Modellbeteckning	KVK Silent 160
Enligt ErP	2016
Specifik energianvändning (SEC)	-12,6 kWh/(m ² .a)
SEC Kall	-29 kWh/(m ² .a)
SEC Varm	-3,22 kWh/(m ² .a)
SEC Klass	E
Deklarerad typ av produkt	RVU
Typ av aggregat	UVU
Typ av drivenhet	Utvändig MSD eller VSD
Typ av värmeåtervinningssystem	None
Termisk verkningsgrad (UVU)	Not applicable
Maxflöde	0,133 m ³ /s
Max effekt	84 W
Ljudeffektsnivå LWA	40 dB(A)
Referensflöde	0,0931 m ³ /s
Referenstryckskillnad (Ps ref)	50 Pa
Specificerad tillförd effect (SPI)	0,0403 W/(m ³ /h)
Styrfaktor (CTRL)	1 -
Kanalansluten (MISC)	1,1 -
Motor och drivenhet (x-värde)	1,5 -
Externt läckage	4,6 %
Årlig elförbrukning (AEC average)	181 kWh
Årlig elförbrukning (AEC cold)	181 kWh
Årlig elförbrukning (AEC warm)	181 kWh
Årlig besparing (AHS Average)	1715 kWh/a
Årlig besparing (AHS Cold)	3355 kWh/a
Årlig besparing (AHS Warm)	776 kWh/a

Enhet med behovstyrning (opt)	
Varumärke	Systemair
Modellbeteckning	KVK Silent 160
Enligt ErP	2018
Specifik energianvändning (SEC)	-25,9 kWh/(m ² .a)
SEC Kall	-53 kWh/(m ² .a)
SEC Varm	-10,4 kWh/(m ² .a)
SEC Klass	C
Deklarerad typ av produkt	RVU
Typ av aggregat	UVU
Typ av drivenhet	Utvändig MSD eller VSD
Typ av värmeåtervinningssystem	None
Termisk verkningsgrad (UVU)	Not applicable
Maxflöde	0,133 m ³ /s
Max effekt	84 W
Ljudeffektsnivå LWA	40 dB(A)
Referensflöde	0,0931 m ³ /s
Referenstryckskillnad (Ps ref)	50 Pa
Specificerad tillförd effect (SPI)	0,0403 W/(m ³ /h)
Styrfaktor (CTRL)	0,65 -
Kanalansluten (MISC)	1,1 -
Motor och drivenhet (x-värde)	1,5 -
Externt läckage	4,6 %
Årlig elförbrukning (AEC average)	95 kWh
Årlig elförbrukning (AEC cold)	95 kWh
Årlig elförbrukning (AEC warm)	95 kWh
Årlig besparing (AHS Average)	2830 kWh/a
Årlig besparing (AHS Cold)	5536 kWh/a
Årlig besparing (AHS Warm)	1280 kWh/a

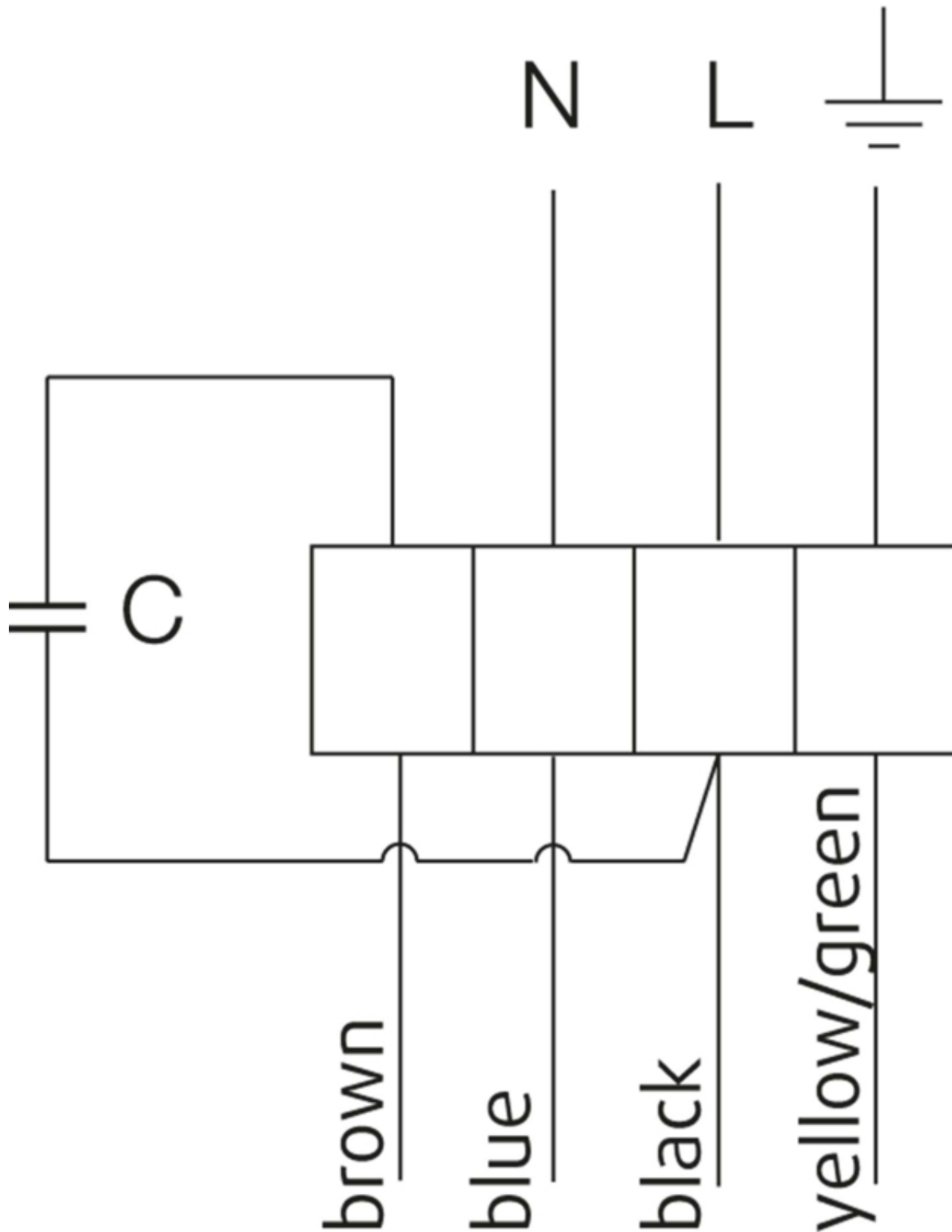
Dimensioner



KVK Silent	A	B	C	D	E	F	G	H
125	125	433	479	125	128.5	442	246	470
160	160	482	528	145.5	132.5	505	266	530

** = Serviceutrymme

230V 1~



Brown = Brun
Blue = Blå
Black = Svart
Yellow/Green = Gul/Grön

Tillbehör


Elektriska tillbehör


[RE 1.5 Transformator \(5000\)](#)
[REU 1.5 Transformator \(5004\)](#)
[REE 1 Tyristor utanpåliggande \(5314\)](#)
[REPT6 Spänningsregl/temp&tryck \(5698\)](#)
[RT 0-30 Rumstermostat Elektron \(5151\)](#)
[T 120 Timer \(5165\)](#)
[Termostat -35... +20 C IP40 \(5630\)](#)
[CO2RT-R-D Väggivare 0-2000 ppm \(6993\)](#)
[Närvarodetektor/IR24-P \(6995\)](#)
[DTV500-OEM inkl anslutningsset \(5044\)](#)
[Säkerhetsbrytare 2-poliq grå \(210679\)](#)

Tillbehör

[CB 160/1,2KW 230V/1 \(5291\)](#)
[CB 160/2,1KW 230V/1 \(5292\)](#)
[CB 160/2,7KW 230V/1 \(5382\)](#)
[CB 160/5,0KW 400V/2 \(5383\)](#)
[CBM 160/2,1KW 230V/1 \(5482\)](#)
[VBF 160 Vattenbatteri \(1731\)](#)
[CWK 160-3-2,5 Kylbatt.Rund \(30022\)](#)
[VBC 160-2 Vattenbatteri \(5458\)](#)
[LDC 160-600 Ljuddämpare \(5192\)](#)
[LDC 160-900 Ljuddämpare \(5193\)](#)
[FFR 160 Filterkassett \(1770\)](#)
[FGR 160 Filterkassett \(1809\)](#)
[FK 160 Fästklammer \(1610\)](#)
[VKK 160 Backspjäll \(1625\)](#)
[IGK 160 Intagsgaller \(1632\)](#)
[RSK 160 Backspjäll \(5601\)](#)
[VK 15 Jalousilutare \(5605\)](#)
[SG 160 Beröringsskydd \(5608\)](#)
[THB 160 profil takhuv röd \(2034\)](#)
[THB 160 profil takhuv \(1764\)](#)
[THS 160 plan takhuv \(1839\)](#)
[THS 160 plan takhuv röd \(2044\)](#)
[VBC 160-3 Vattenbatteri \(9840\)](#)
[LDC 160-300 Silencer \(53108\)](#)

Dokument

 [Drift och underhållsinstruktion _ CE \(1,80MB\)](#)

 [Certificate S-mark KVKE 1309485_EN.pdf \(1,81MB\)](#)

 [Bvd Kanalfläkt KVKE, KVKE sileo ID9.pdf \(52,29kB\)](#)

Föreskrivningstext

-