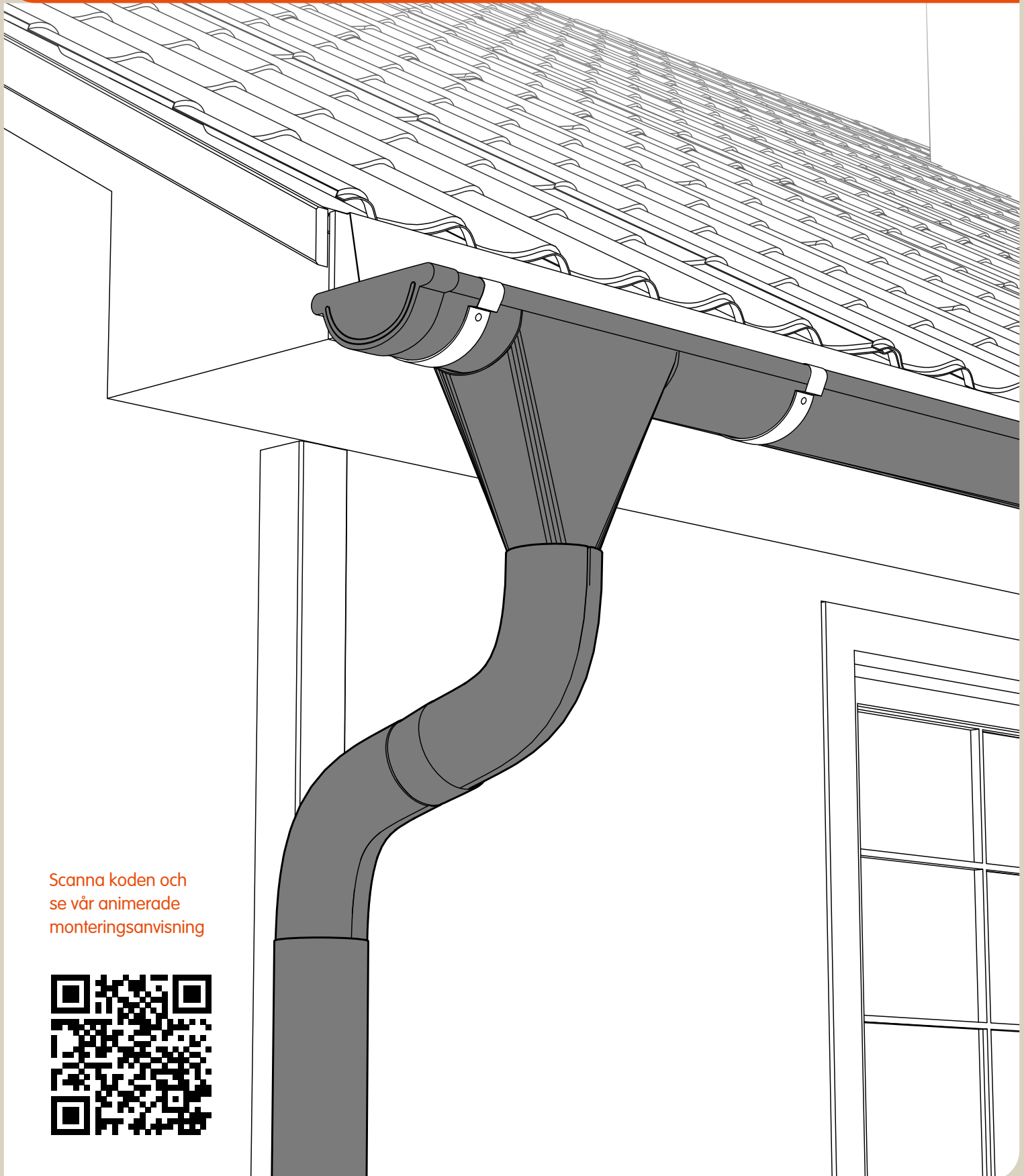
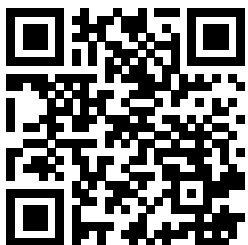


Monteringsanvisning Regnvattensystem

2020-12-22



Scanna koden och
se vår animerade
monteringsanvisning





Innan du börjar

Armats regnvattensystem – hängrännor, stuprör, rännkrokar, svep mm – är lätta att anpassa och montera. Du klarar det mesta själv och behöver du profffsråd får du det av vår återförsäljare. Denna monteringsanvisning visar steg för steg hur du går tillväga för ett bra och snyggt resultat med lång teknisk livslängd.

Var försiktig – före, under och efter montering

Ska du förvara plåtmaterialen en längre tid gäller lagring inomhus i jämn temperatur och låg luftfuktighet. Buntat material som lagras i fuktig miljö riskerar annars att missfärgas.

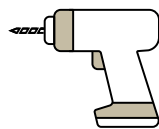
Hantera alltid plåtmaterialen varsamt så undviker du passningsproblem vid monteringen och skador som kan påverka livslängden. Avsluta monteringsarbetet med att kontrollera att allt är ordentligt fastsatt och fastskruvat. Ta bort allt metallspån och bättringsmålå omgående där det behövs.

Verktyg som behövs

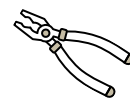
De viktigaste verktygen är: Borrmaskin/skruvdragare med steglöst varvtal och backgång, tång, bågfil, hammare, skruvmejsel, tumstock och snöre.

Behöver du ett bockningsverktyg till Rännkrokar/Hakfäste kan du låna det av vår återförsäljare. Använd bågfil när du kapar hängrännor och stuprör, inte rondell eftersom metallspån och värme från rondellskivan förstör plåtens galvaniserings- och ytskikt.

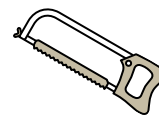
Verktyg du behöver



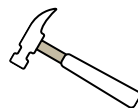
Borrmaskin/skruvdragare med steglöst varvtal och backgång



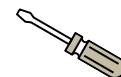
Tång



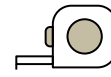
Bågfil



Hammare



Skruvmejsel

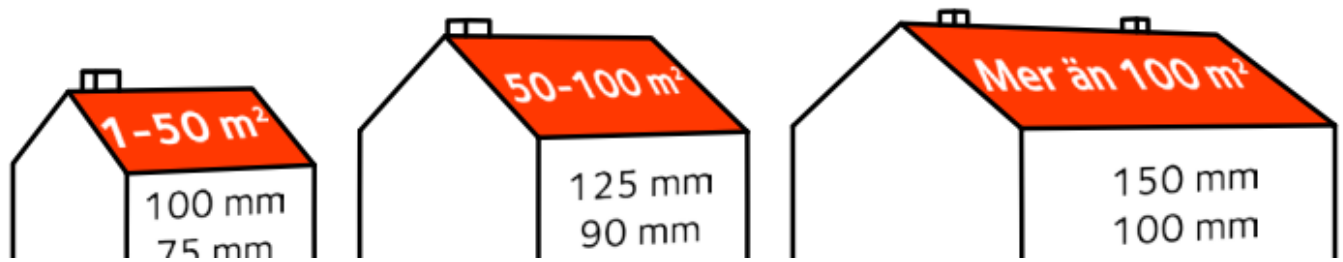


Måttband/
tumstock

Verktyg du inte ska använda



Dimensionering av regnvattensystemet



Yta upp till ca 50 kvm

Ränna 100 mm
Stuprör 75 mm.

Yta mellan ca 50-100 kvm

Ränna 125 mm
Stuprör 90 mm.

För större ytor

Ränna 150 mm
Stuprör 100 mm.

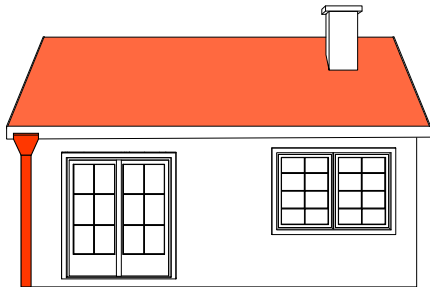
Ett eller flera stuprör?

Ett eller flera stuprör?

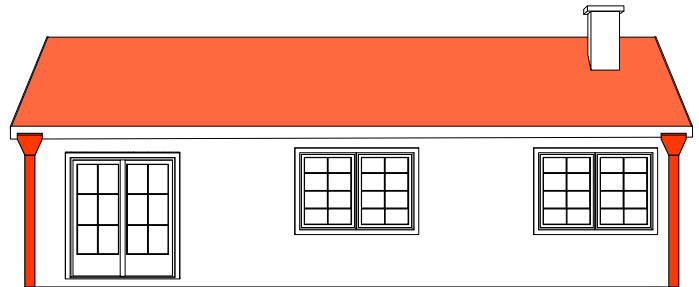
För rännlängd upp till max 12 m räcker det normalt med ett stuprör. Från 12 m upp till 24 m rännlängd behöver du två stuprör, ett vid varje husgavel och med fall från mitten till respektive stuprör. Rännans lutning mot stupröret ska vara ca 5 mm per 1000 mm hängränna för att garantera effektiv vattenavrinning, se figur.

Lämplig placering av stuprören för några vanliga hustyper visas i figur nedan.

Tala gärna med någon av våra återförsäljare så får du hjälp med att räkna ut vad du behöver för ditt hus och var stuprören ska sitta.

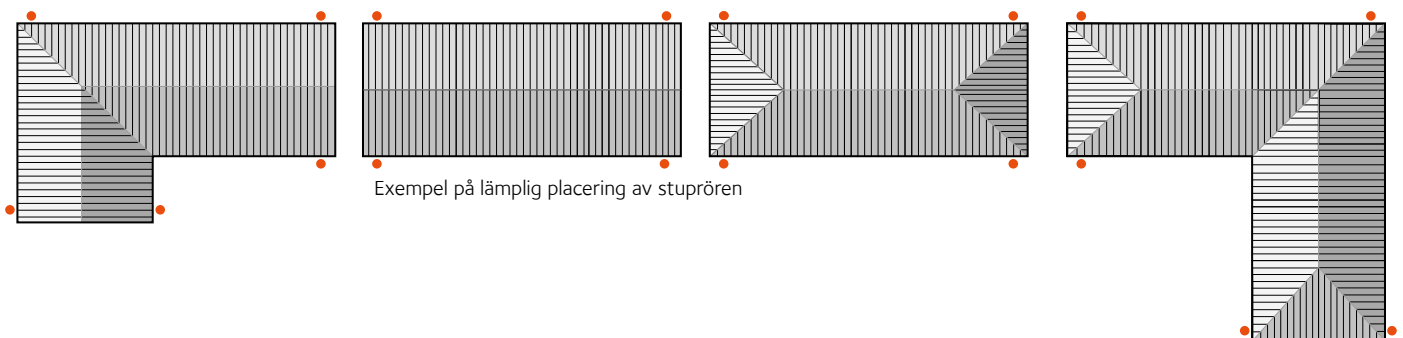


Vid taklängder upp till 12 meter = 1 stuprör



Vid taklängder upp till 24 meter = 2 stuprör

Stuprörens placering



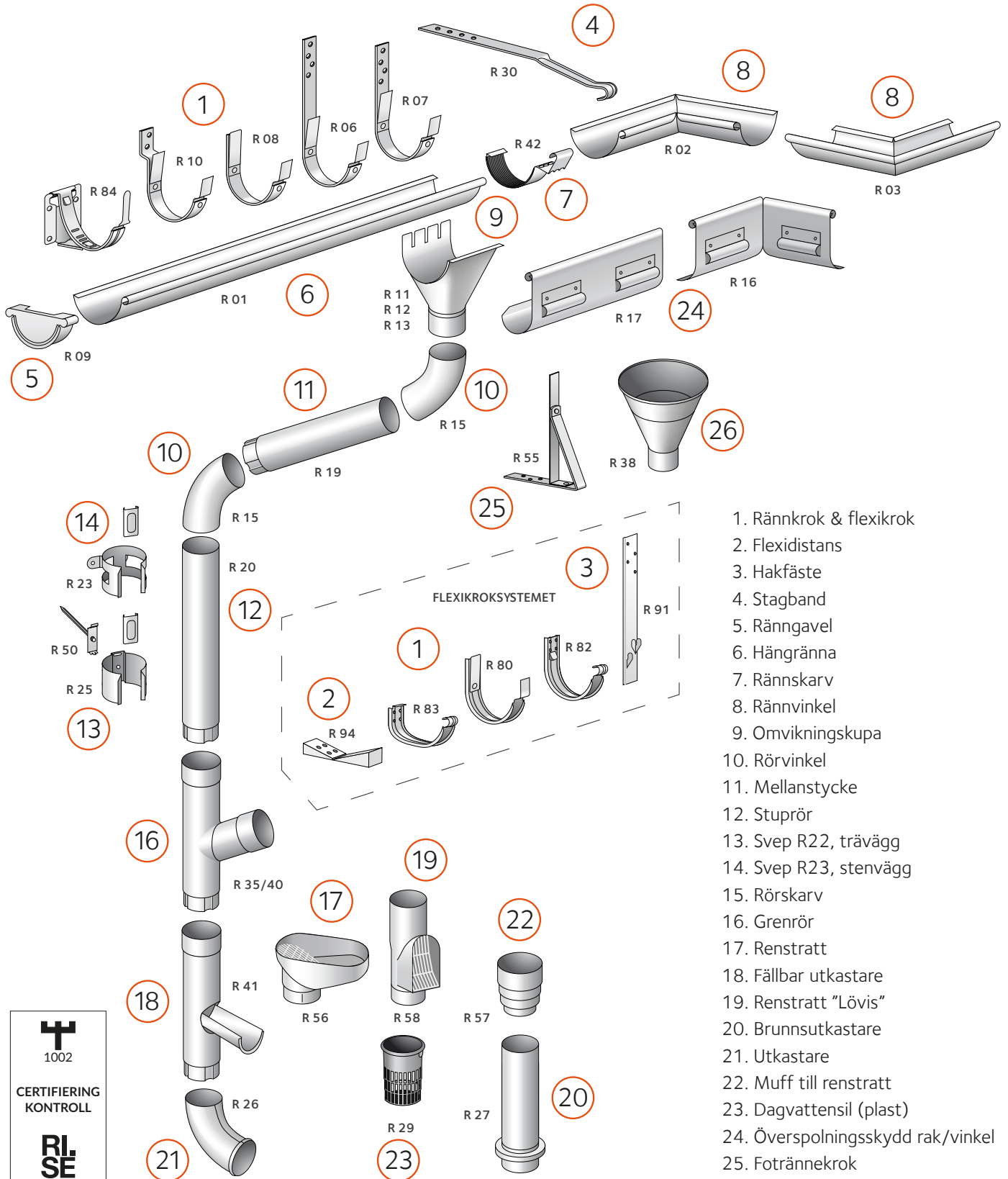
Exempel på lämplig placering av stuprören

Detaljer och val av rännkrokstyp

► Flexikrok R80, R82, R83 kan monteras direkt på takfotsbräda eller på hakfäste Flexi R91 som bockas för montering ovanpå den nedre bärläkten, se figur.

► Rännkrok (Bandjärnskrokar) R06 (lång 210 mm), R07 (Mellan 160 mm) som bockas för montering ovanpå den nedre bärläkten, se figur.

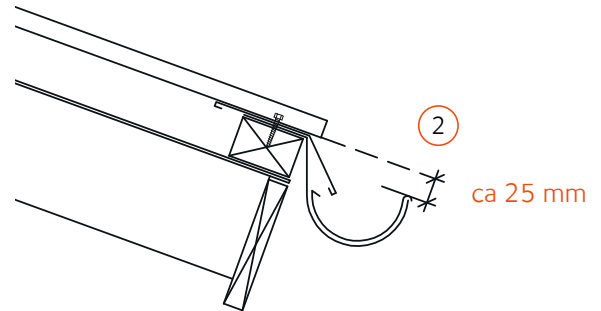
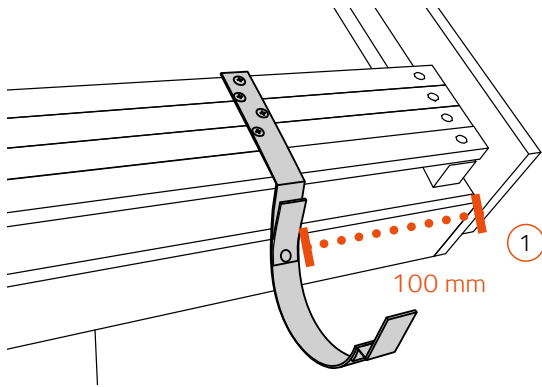
► Rännkrok (Bandjärnskrokar) för montering på takfotsbräda R08 (kort 70 mm), R10 (kort 70 mm) bockad 27 grader.



1. Rännkrok & flexikrok
2. Flexidistan
3. Hakfäste
4. Stagband
5. Rännavel
6. Hängränna
7. Rännskarv
8. Rännvinkel
9. Omvinkningskupa
10. Rörvinkel
11. Mellanstycke
12. Stuprör
13. Slep R22, trävägg
14. Slep R23, stenvägg
15. Rörskarv
16. Grenrör
17. Renstratt
18. Fällbar utkastare
19. Renstratt "Lövis"
20. Brunnsutkastare
21. Utkastare
22. Muff till renstratt
23. Dagvattensil (plast)
24. Överspolningsskydd rak/vinkel
25. Fotrännekrok
26. Vattenkupa



Monteringsanvisning - montera rännkok på bärläkt

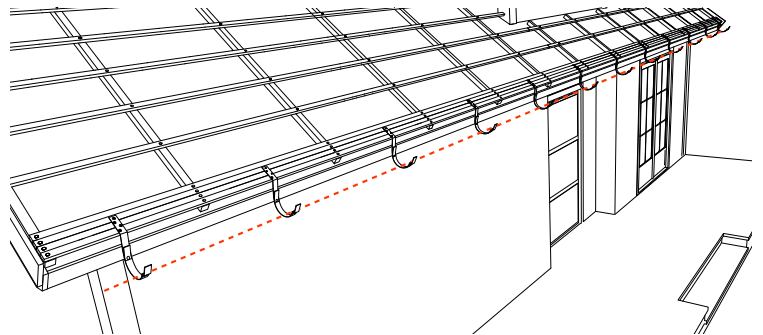


1

Mät ut vart den första rännkroken ska monteras, eller rättare sagt vart den ska bockas. Den första kroken ska sitta ca 100 mm in på bärläkten (1) och 25 mm från takkanten (2). Gör en markering på kroken.

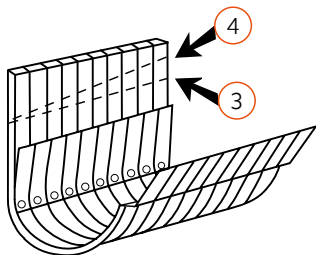
2

Mät takets bredd i meter och multiplicera med 5 för att få ut den sista kroken avstånd till takkanten i mm. T ex om huset är 10 meter * 5 = 50 mm. Den sista kroken ska alltså placeras 50 mm lägre än den första. Krokarna ska placeras med ca 600 mm.



3

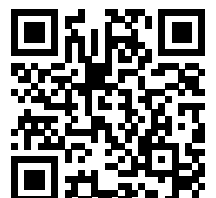
Lägg ihop alla krokar du ska använda och dra ett rakt streck (3) efter den första markeringen du gjorde i punkt 1. Gör en ny markering på den sista kroken efter att du räknat ut avståndet i punkten 2 och dra ett diagonalt streck (4). För att hålla reda på krokarna kan det vara en bra idé att numrera dom. Bocka krokarna och montera dom på bärläkten i rätt ordning.



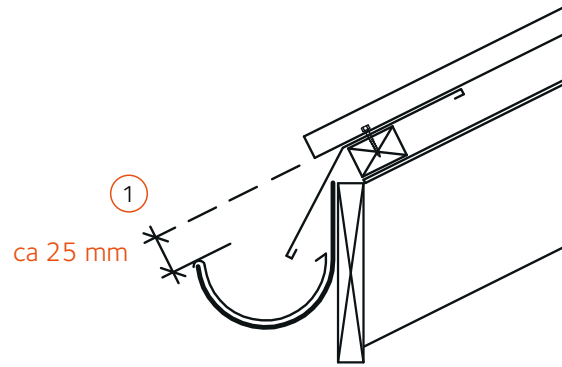
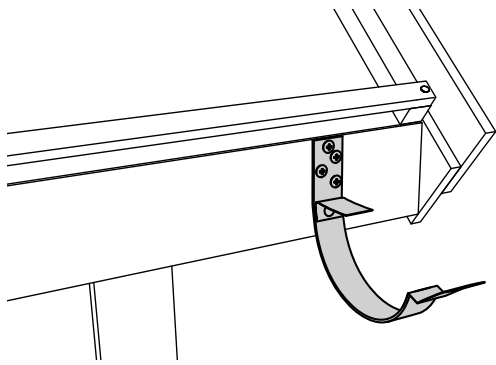
ArcelorMittal Construction

Box 5164
650 05 Karlstad
www.armat.se

Scanna koden och
se vår animerade
monteringsanvisning



Monteringsanvisning - montera rännkok på takfotsbräda

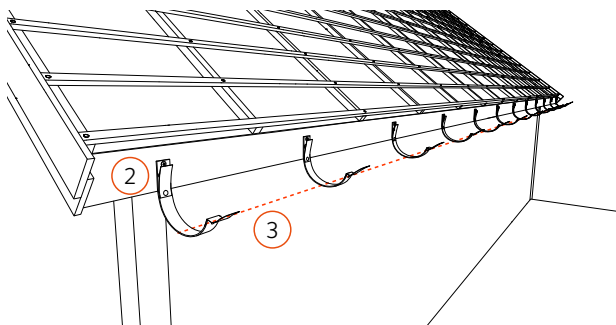
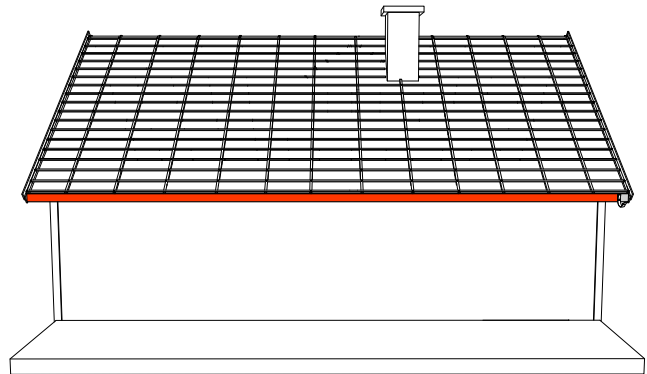


1

Montera den första rännkroken med rostfri skurv eller ankarspik. Den ska monteras 100 mm från ytterkant och 25 mm ner från takkanten (1).

2

Mät takets bredd i meter och multiplicera med 5 för att få ut den sista krokens avstånd till takkanten i mm. T ex om huset är 10 meter * 5 = 50 mm. Den sista kroken ska alltså placeras 50 mm lägre än den första.



3

Montera den sista rännkroken (2) och spänn sedan ett snöre (3) mellan första och sista kroken för att få ut på vilken höjd de övriga krokarna ska monteras. Se till att späna snöret ordentligt.

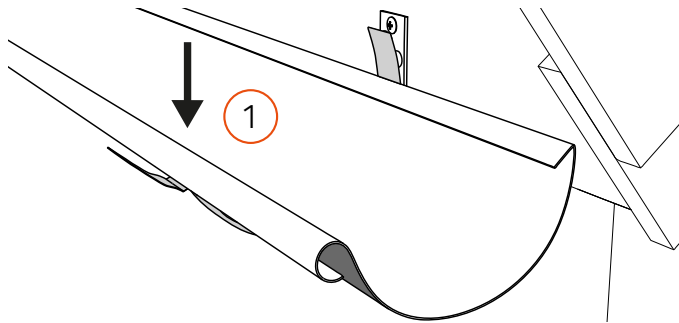
ArcelorMittal Construction

Box 5164
650 05 Karlstad
www.armat.se

Scanna koden och
se vår animerade
monteringsanvisning



Monteringsanvisning - montera hängränna

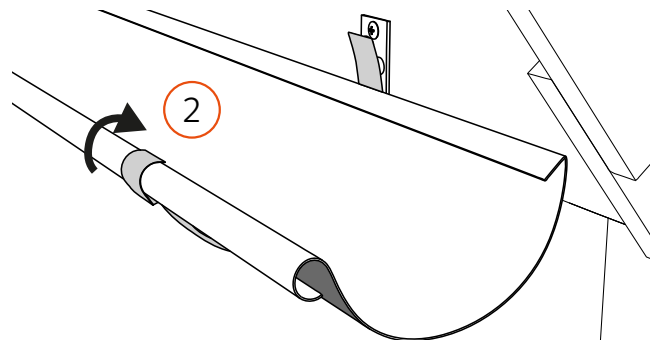


1

Lägg rännan i krokarna, tryck ned framkanten på rännan mot kroken och böj över låsblecket. Hängrännan bör sticka ut utanför vindskiva.

2

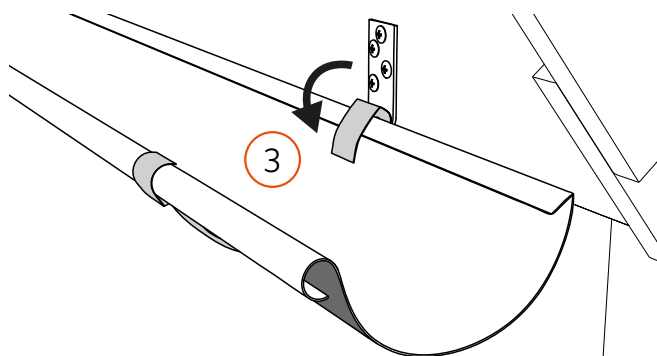
Böj över låsblecket.



2

3

Tryck därefter ned rännan så att den helt vilar på kroken och böj över det bakre låsblecket.



3

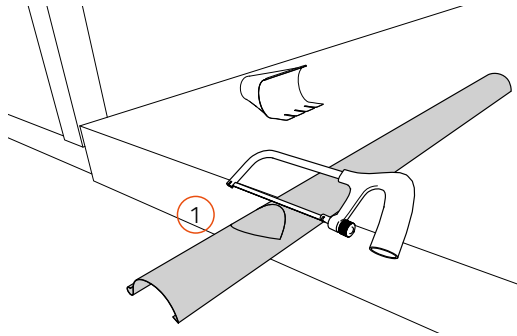
ArcelorMittal Construction

Box 5164
650 05 Karlstad
www.armat.se

Scanna koden och
se vår animerade
monteringsanvisning



Monteringsanvisning - montera omvikningskupa

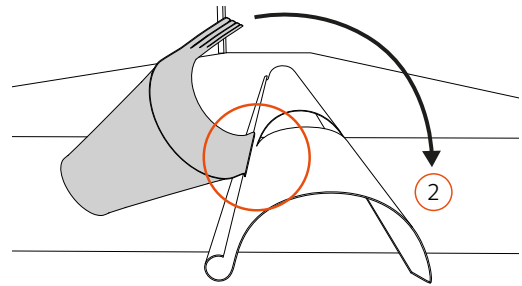


1

Märk ut på hängrännan vart stupröret ska placeras. Såga två snedställda snitt i rännans undersida med en bågfil så att du får en öppning på ca 100 mm. Vänd på rännan och vik sedan ned kanterna i öppningen något så rinner vatten lättare ur rännan.

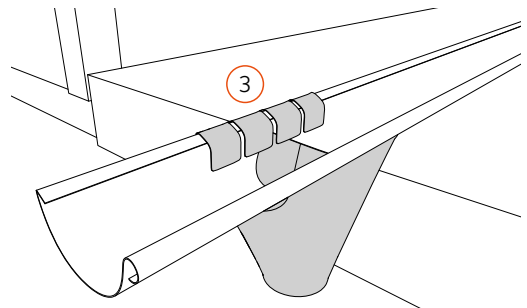
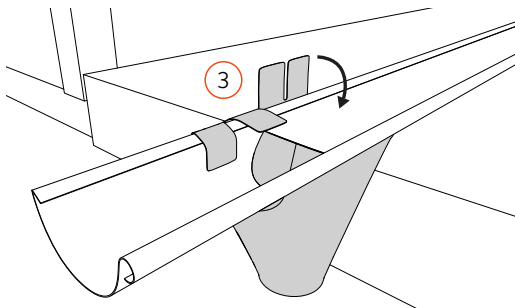
2

För in den vikta kanten på omvikningskupans framkant i rännan. Fäll sedan över kupan.



3

Tryck därefter ned rännan så att den helt vilar på kroken och böj över det bakre låsblecket.



ArcelorMittal Construction

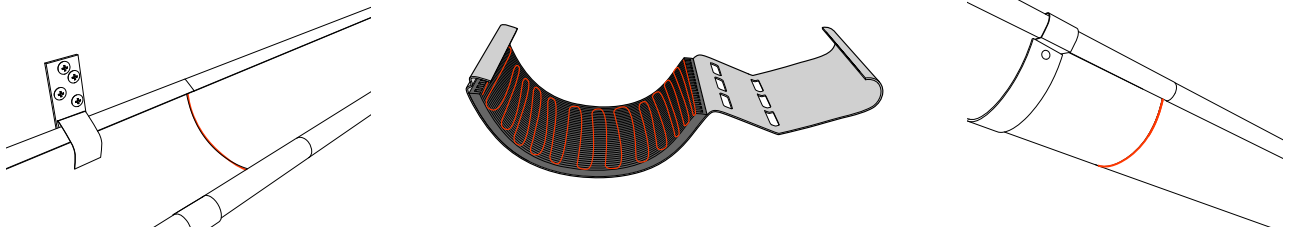
Box 5164
650 05 Karlstad
www.armat.se

Scanna koden och
se vår animerade
monteringsanvisning



Monteringsanvisning - skarva med rännskarv

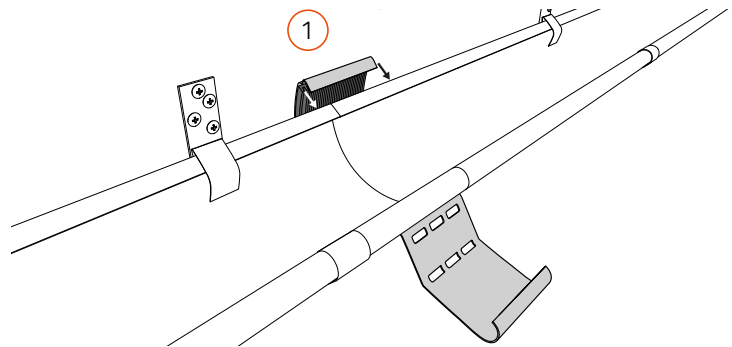
Fogning



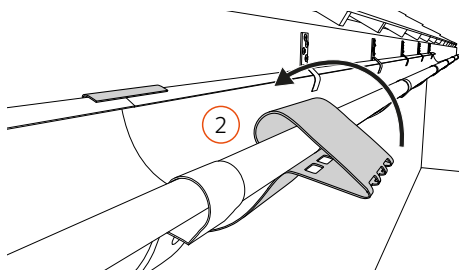
För ihop hängränorna och lägg lite fogmassa i skarven på ovan- och undersidan av hängrännan. Lägg sedan strängar med tätningssmassa i gummitätningen i skarven.

Montering

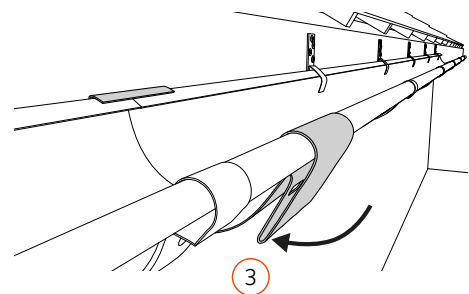
- 1 Fäst rännskarven över rännans bakkant.



- 2 Fäst sedan skarven över rännans framkant.



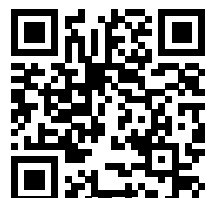
- 3 Fäll därefter ihop rännskarven med handen så att den ligger mot rännan.



ArcelorMittal Construction

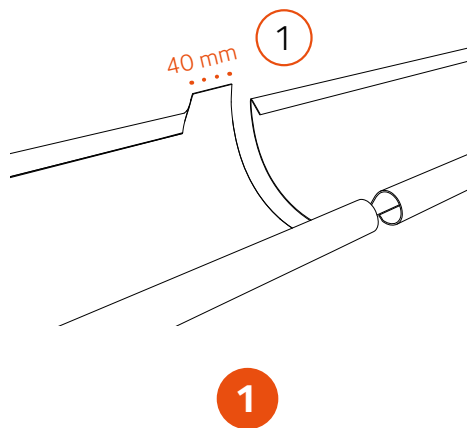
Box 5164
650 05 Karlstad
www.armat.se

Scanna koden och
se vår animerade
monteringsanvisning

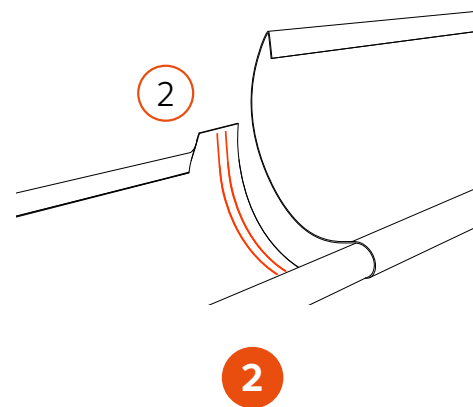


Monteringsanvisning - skarva utan rännskarv

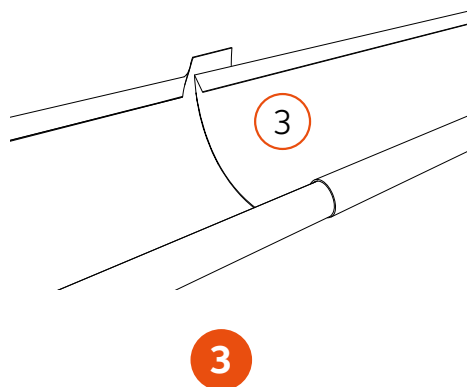
Om du önskar en mer "osynlig" skarv mellan dina hängrännor kan du välja att skarva utan rännskarv.



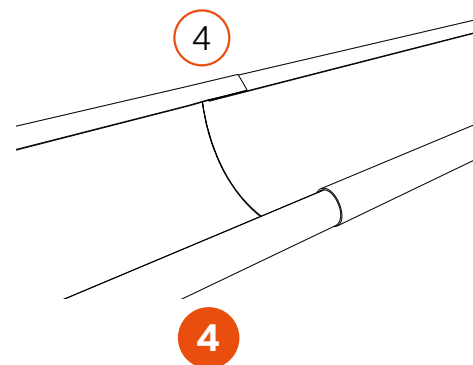
Vik upp en ca 40 mm lång flik av den undre hängrännans bakkant.



Lägg i fogmassa enligt de orange linjerna.



Fäll ner den övre hängrännan i den undre.

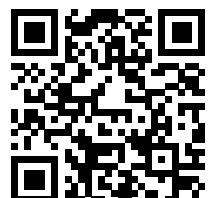


Vik över fliken och kläm ihop så att båda hängrännorna låses fast.

ArcelorMittal Construction

Box 5164
650 05 Karlstad
www.armat.se

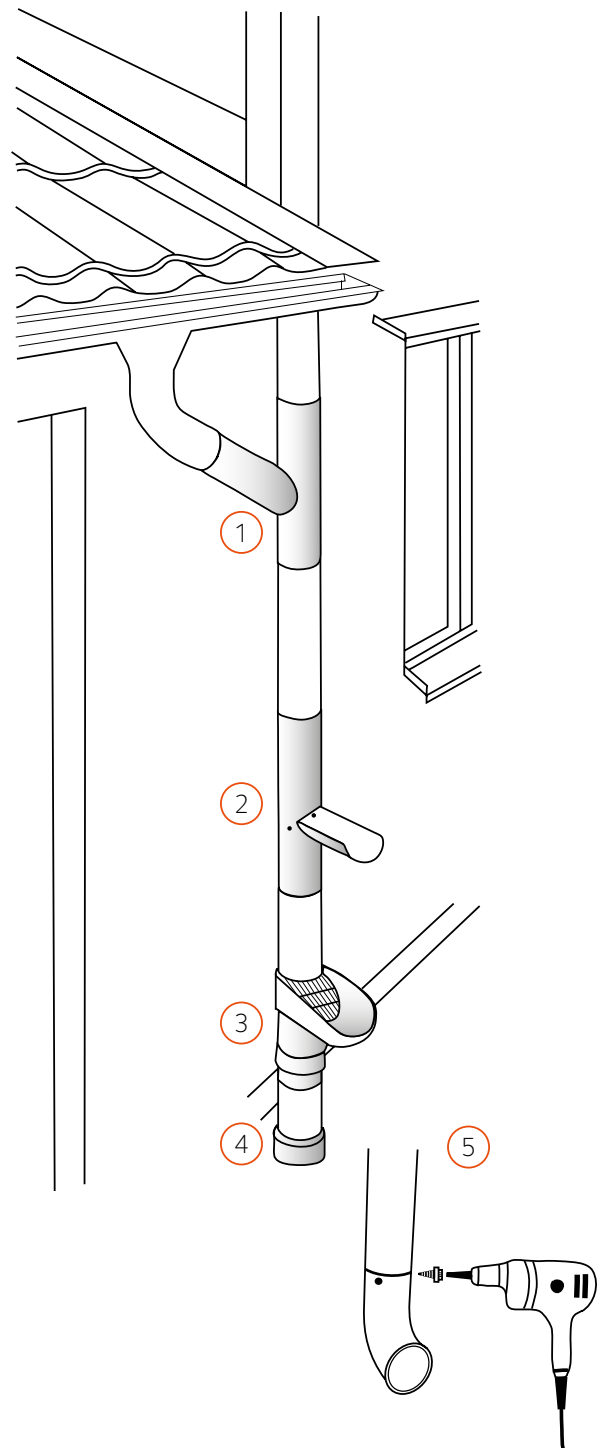
Scanna koden och
se vår animerade
monteringsanvisning





Fler detaljer du behöver

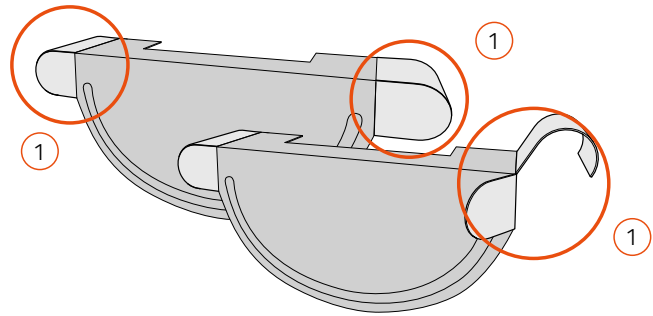
- ▶ Grenrör (1) används när du ska koppla vattenavrinning från flera tak till samma stuprör.
- ▶ Fällbar utkastare (2) monteras som en del av stupröret och används om du vill samla upp regnvattnet.
- ▶ Rensträtt med lövsil (3) förhindrar att skräp och löv sätter igen dagvattenledningen. Muff finns till olika rördimensioner.
- ▶ Brunnsutkastare (4) monteras mellan stuprör och dagvattenledning. En dagvattensil förhindrar skräp i dagvattenledning.
- ▶ Är stupröret inte anslutet till dagvattenledning monterar du en utkastare (5) direkt på stupröret med skruv eller nit.



Monteringsanvisning - montera rännavel

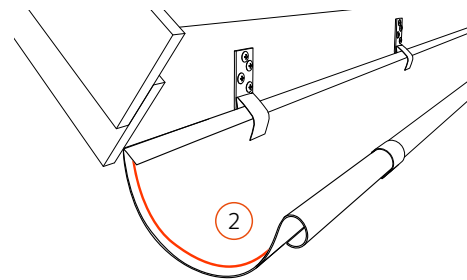
1

Rännaveln är kombinerad för både höger och vänster montering. Vik av örat och vulsten enligt de slitsade spåren i gaveln på den sida som du inte ska montera den på (1).



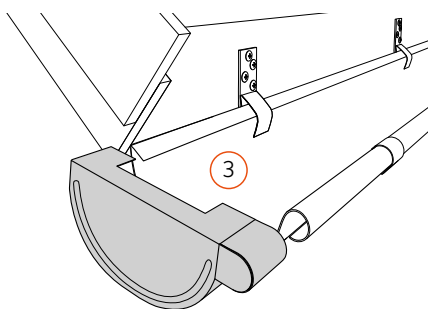
2

Lägg i fogmassa enligt den markerade linjen.



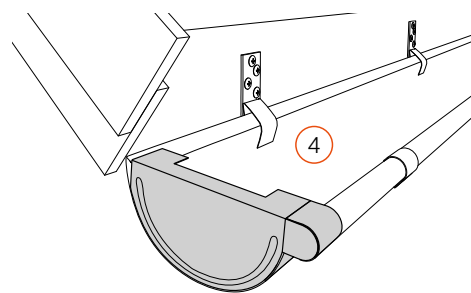
3

Fäst tätningslisten i gavelns framkant och för in rännaveln ca 20 mm i rännans framkant.



4

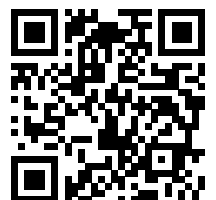
Fäll ner rännaveln i rännan och tryck in den helt.



ArcelorMittal Construction

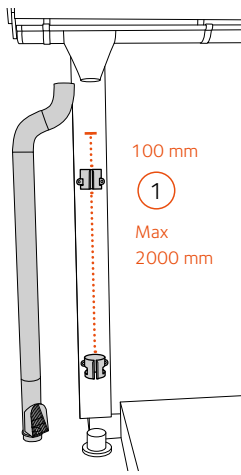
Box 5164
650 05 Karlstad
www.armat.se

Scanna koden och
se vår animerade
monteringsanvisning



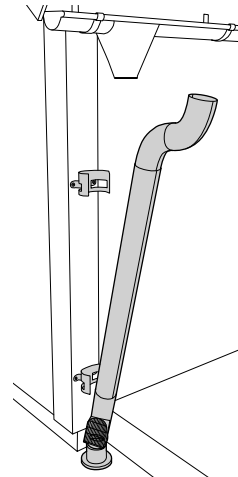
Monteringsanvisning - montera svep

Svep finns för både trä- och stenvägg. Vid montering i stenvägg borras hål för infästningen. Svepen fästs med rostfri skruv eller ankarspik.



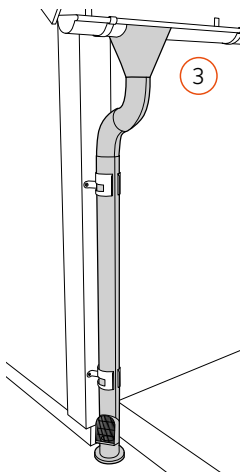
1

Det övre svepet monteras ca 100 mm under den nedre rövinkeln. Avståndet mellan svepen bör inte överstiga 2000 mm.



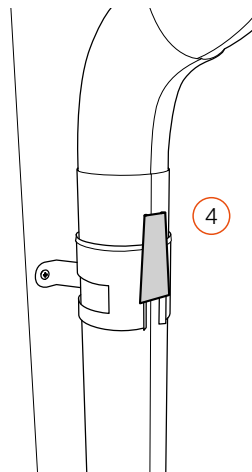
2

Montera samman detaljerna för stupröret och för in det i svepen. Se till att falsen på stupröret pekar ut från byggnaden.



3

Anslut sedan stupröret mot omvinkningskupan. Kontrollera att röret sitter rakt.



4

Lås röret med kil. Slå ner kilen med hjälp av en hammare och en träbit

ArcelorMittal Construction

Box 5164
650 05 Karlstad
www.armat.se

Scanna koden och
se vår animerade
monteringsanvisning



transforming
tomorrow

ArcelorMittal Construction

Box 5164
650 05 Karlstad
www.armat.se