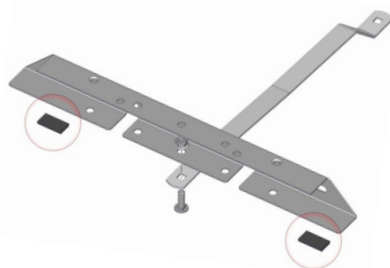
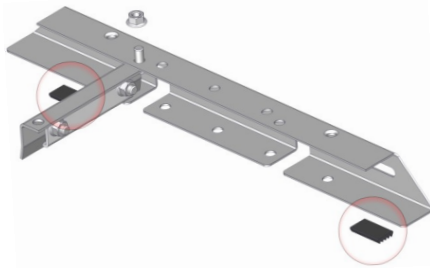


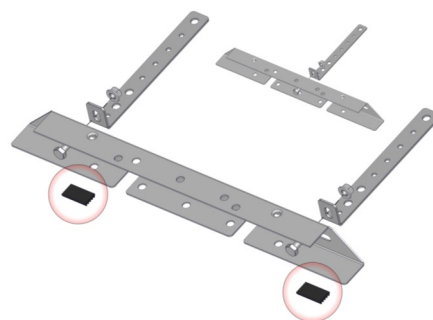
Fästjärn monteras till undersida distans med 1st M10x30 vagnsbult + mutter



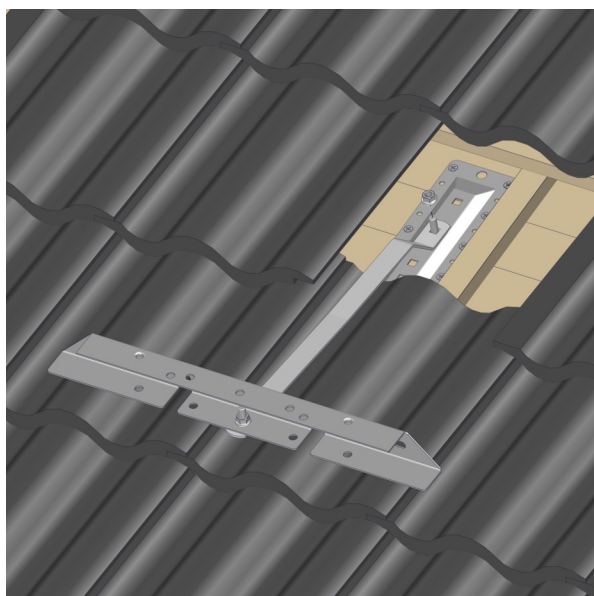
Falsfäste monteras till distans med 1st M10x20 + mutter



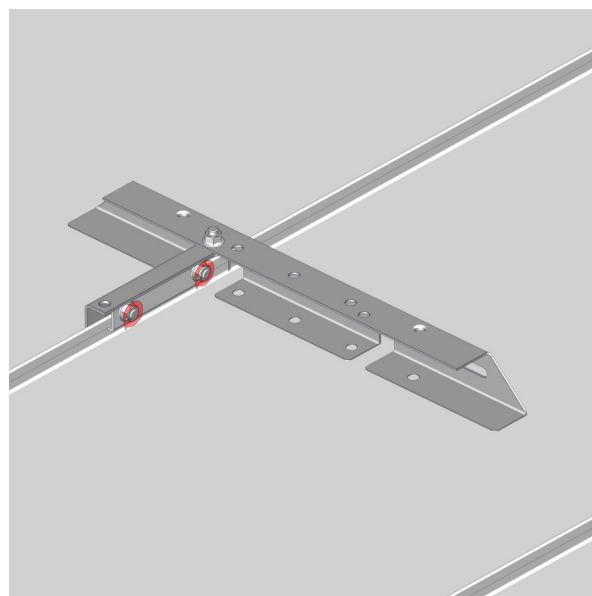
1 alt 2st infästningsprofiler monteras till distans med 1st M10x30 vagnsbult + mutter



Glöm inte att fästa gummilisterna under distansen för att undvika skav.

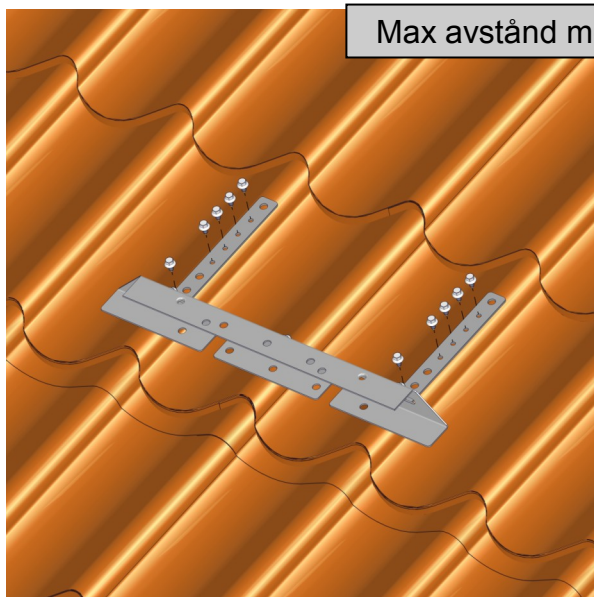


Montera fästjärnet till fästplåten och skruva mot undertaket med 10st 6x35 träskruv.

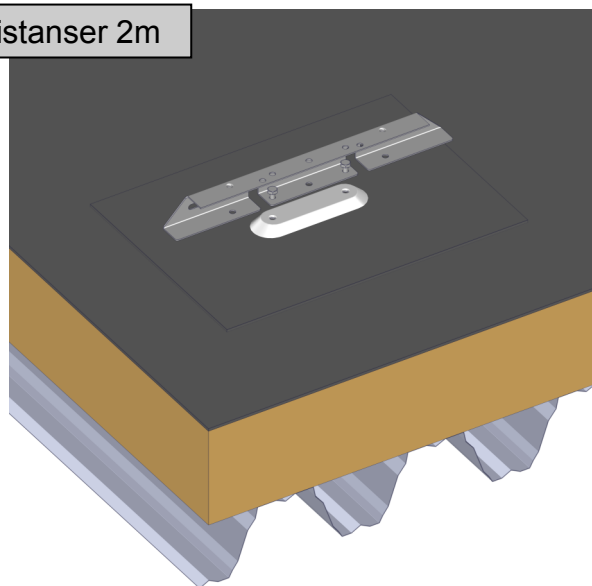


Montera falsfästet på takfalsen och dra åt klämbacken med min 20Nm. Klämbacken skall greppa runt den dubbelvikta kanten.

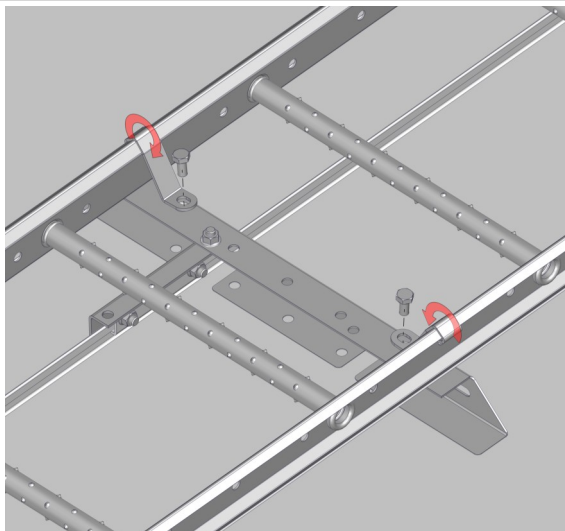
Max avstånd mellan distanser 2m



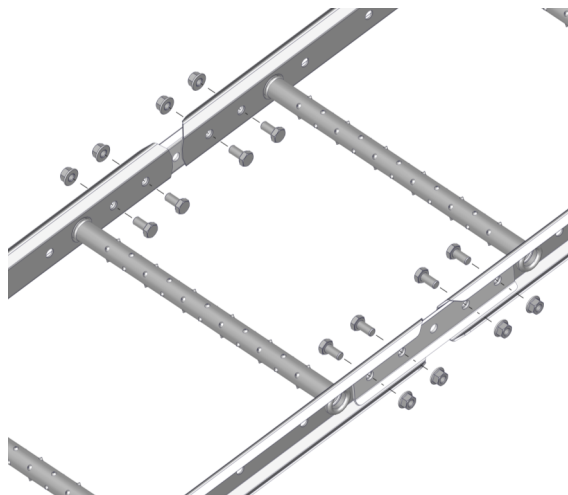
Montera infästningsprofilerna på takplåtens topp med 5st 6,3x19mm plåtskruv per fäste.



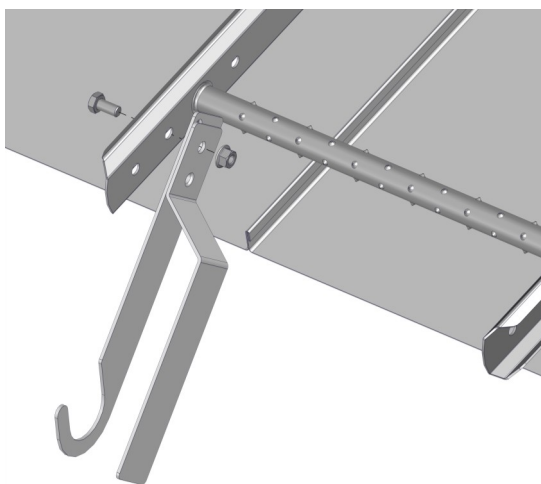
Montera distans mot tätplåt med 2st M10 bult + 2st gummibrickor. Se monteringsanvisning för tätplåt.



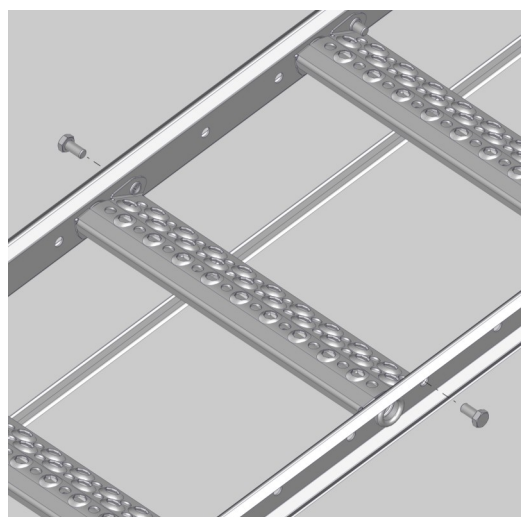
Montera stegen mot distansen med stegkrokar och 2st M10x20.



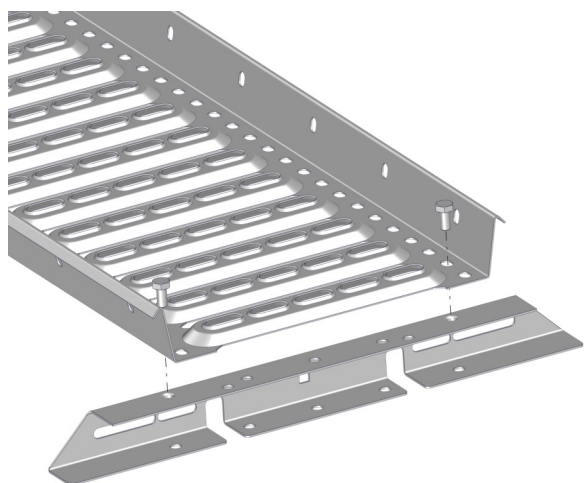
Stegskarv. Monteras med skarvbeslag och skruvförband. 4st M10x20 + mutter / skarvplåt. Bult monteras inifrån.



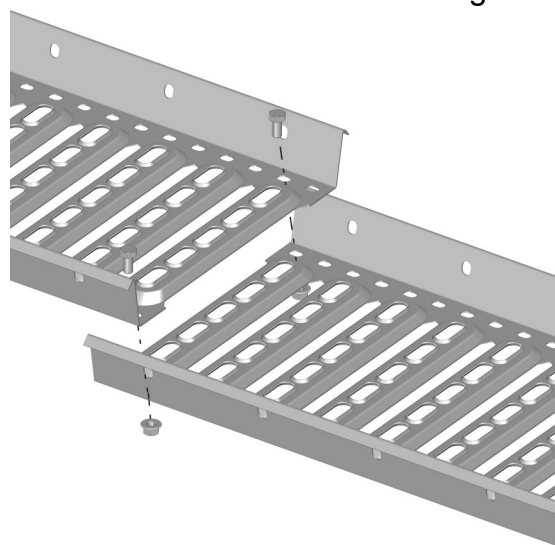
Glidskydd. Monteras så att den lösa stegens stegpinne kan haka i kroken och att båda stegsidor vilar mot hängränna/takkant. Använd 1st M10x20 + mutter



Trappsteg. Krokas på stegpinnen och låses med 2st M10x20 + mutter. Taklutning: 8° till 35°



Montera takbryggan mot distansen med 2st bult M10x20. **OBS! Exakt avstånd infästning c/c 1190 mm (delning 35).**



Bryggan skarvas genom överlappning (minst en vågtopp). 2st bult M10x20 + mutter skruvas diagonalt. **Minst två fästen på vardera sida skarv krävs.**