



CASA R5-H Smart

Aggregatet som är
anpassat för placering
på vind



Swegon 

Swegon CASA R5-H Smart

Bostadsaggregat (702 x 479 x 614 mm, Ø160 mm) med roterande värmeväxlare för villor, små kontor etc. (120 l/s, 250 m²) Passar utmärkt för vindsmontage i villan då den är anpassad för att transporteras upp genom vindsluckan. Marknadens mest intelligenta luftfuktighetsstyrning som standard. Utvecklade, tillverkade och testade för vårt nordiska klimat.

Gratis energi med roterande värmeväxlare

Värmeväxlaren tar tillvara energin i inomhusluften som utnyttjas vintertid för att värma utomhusluften och sommartid för att sänka utetemperaturen. En kall vinterdag ger det "Gratis" uppvärmningsenergi på upp till 36°C genom att omvandla -20° kall uteluft till +16°C varm tilluft. Värmeväxlaren är tillverkad av aluminiumlameller och har en hög verkningsgrad. En viss mängd fukt, som bortförs med frånluften, återvinns till tilluften. Detta är särskilt fördelaktigt på vintern då uteluften oftast är torr och orsakar problem för både människor och inredning.

Avfrostning

Avfrostningsfunktionen garanterar en kontinuerlig ventilation i bostaden även under kalla förhållanden. Om aggregatets värmeväxlare riskerar att frysa, ändras fläktarnas hastigheter och den varma frånluften förhindrar påfrysning i värmeväxlaren. Med hjälp av en förvärmare (tillbehör) kan man bibehålla balanserad ventilation och undvika undertryck i bostaden även under extrema förhållanden.

Förvärmare

Med hjälp av en förvärmare (tillbehör) kan man bibehålla balanserad ventilation och undvika undertryck i bostaden även under extrema förhållanden och möjliggör balanseringsfunktioner för eldstad och spiskåpa.

Eftervärmare

Oftast räcker den återvunna värmeenergin från frånluften till för att värma tilluften. Under kalla förhållanden kan en elektrisk eller vattenburen eftervärmare användas för att bibehålla ett komfortabelt inomhusklimat. Den kan vara placerad internt i aggregatet eller externt i kanalen (se tekniska data).

Automatisk sommar drift

Sommar driften hjälper till att hålla bostadens inomhusluft komfortabel. Under varma dagar tar värmeväxlaren tillvara på svalkan i inomhusluften och kyler ned den inkommande uteluften. Nattetid kyls bostaden ned med frisk uteluft. Allt sköts av en avancerad automatik som kan ställas in efter den boendes önskemål. På ett intelligent sätt får man en mycket ekonomisk komfortsvalka nästan gratis.

Kyla

Om det finns tillgång till kallt vatten i fastigheten (t.ex. kylpump) kan ett kylbatteri installeras i tilluft/uteluftskanalen för att producera komfortkyla till bostaden. Tilluftstemperaturen styrs automatiskt från ventilationsaggregatets styrsystem.

Montering

CASA R5-H monteras med fördel på ett stumt underlag i separat utrymme på vind, i förråd, tvättstuga, groventré eller liknande.

- 1 Ecodesign energiklass A*
- 2 Luftflödesområde 30 - 120 l/s
- 3 Temperaturverkningsgrad upp till 86 % (EN 308)
- 4 Årsenergiverkningsgrad upp till 81% (Stockholm 21°C)
- 5 Behovsstyrd luftfuktighetsfunktion som standard
- 6 Automatisk sommarfunktion och passiv kyla
- 7 Påfrysningsskydd som garanterar kontinuerlig ventilation
- 8 Externa tillbehör för värme och kyla finns som tillval
- 9 Kan anslutas till fastighetsautomationssystem (I/O/Modbus)
- 10 Anpassat för placering på vind

* Energiklassificering enligt EcoDesign direktiv Lot 6. Energiklass kan variera beroende på vald tillbehörsutrustning.



CASA Smart



Smart styrteknik

Styrmöjligheter (tillval)

CASA Smart ventilationsaggregat är försedda med marknadens mest mångsidiga styrmöjligheter! Välj önskat styrsätt eller kombinera flera!



Smart Access

Använd din mobila enhet för styrning och övervakning av ditt inomhusklimat. Anslut Smart Access-modulen till ditt ventilationsaggregat och koppla in den på ditt hemmanätverk.



Smart kontrollpanel

Vit väggmonterad kontrollpanel med färgdisplay och touchknappar för både infällt och utanpåliggande montage.



Spiskåpa

Alla Smart spiskåpor kan användas för att reglera ventilationsaggregatet i tre lägen (hemma, borta, forcering). Balanserar ventilation automatiskt när spisfläkten används.



Fastighetsautomation

Centraliserad övervakning och styrning med hjälp av Modbus anslutningsmodul eller konfigurerbara I/O:n.

Grundfunktioner

Du kan växla till ett lämpligt driftläge allt efter behov, eller låta det förprogrammerade veckouret växla driftläge efter den dygnsrytm du vill ha.



Forcering

Ett stort luftflöde som används när ventilationsbehovet ökar, t.ex. i samband med matlagning, bastubad, dusch eller torkning av tvätt.



Hemma

Normalt luftflöde. Garanterar att det finns tillräckligt mycket frisk inneluft i bostaden och att byggkonstruktionerna mår bra.



Borta

Lågt luftflöde. Minskar energiförbrukningen när ventilationsbehovet i bostaden är litet.



På resa

Mycket lågt luftflöde och lägre tilluftstemperatur. Används när bostaden är tom.

Kompenseringfunktioner

Kompenserar ventilationsflödena i bostaden för att underlätta för den boende.



Brasfunktion

En intelligent brasfunktion hjälper till att producera en korrekt mängd ersättningsluft specifikt för din eldstad. Underlättar tändning av brasan och säkerställer ren förbränning.



Funktion för spiskåpa

Balanserar ventilationen när spisfläkt används. Hjälper till att förhindra att för stort undertryck uppstår och förbättrar spisfläktens osuppfångningsförmåga.



Funktion för centralsugare

Balanserar ventilationen när centralsugare används. Hjälper till att förhindra att för stort undertryck uppstår och förbättrar städresultatet.

Automatikfunktioner (tillval)

Intelligent ventilation har förmågan att identifiera de boendes behov. Smart-systemet mäter inomhusluftens kvalitet och vet exakt hur mycket ventilation som erfordras i olika situationer!



Intelligent fuktautomatik (RH) som standard

Marknadens mest avancerade fuktautomatik är nu standard i alla nya Swegon CASA ventilationsaggregat. Där traditionella fuktgivare enbart växlar ventilationen till forcering, analyserar Smart-automatiken inomhusluften kontinuerligt och reglerar ventilationen steglöst efter de verkliga fuktvariationerna!



Hemma/Borta/Forcering-automatik (CO₂)

sänker ventilationen automatiskt till Borta-läge och sparar energi när bostaden är tom. När de boende är hemma ökas ventilationen automatiskt till exakt rätt mängd fräsch luft in i bostaden.



Luftkvalitetsautomatik (VOC)

ökar ventilationen om det upptäcks för mycket föroreningar i inomhusluften, såsom olika lukter eller ångor (avdunstande organiska föreningar).

Smart-automatiken är lätt att aktivera. Installationen kräver inga kabeldragningar i bostaden och kan även installeras iefterhand i äldre Smart-ventilationsaggregat.



Svegon



Ventilation

CO2

Fuktighet

PM

Tekniska data



| | R5-H | R5-H EL |
|---|---------------|---------------|
| Luftflödesområde (enligt Ekodesign) | 30-120 l/s | 30-120 l/s |
| Märkspänning | 230 V, 50 Hz. | 230 V, 50 Hz. |
| Fläktar | 234 W | 234 W |
| Intern elektrisk förvärmare | — | — |
| Intern elektrisk eftervärmare | — | 700 W |
| Extern elektrisk för/eftervärmare (Kanalplacerat) | Tillval | Tillval |
| Extern vattenbaserat värmebatteri/ kylbatteri (Kanalplacerat) | Tillval | Tillval |
| Max totaleffekt | 259 W | 959 W |
| Säkring | 10 A | 10 A |
| Vikt | 55 kg | 55 kg |
| Kanalanslutningar | Ø 160 mm | Ø 160 mm |
| Utlopp för kondensvatten | — | — |

| | |
|--------------------------|--|
| Mått, b x l x h | 702x479x614 mm |
| Värmeväxlare | Roterande värmeväxlare. Drivmotor 10 W. |
| Kapslingsklass | IP21 |
| Styrsystem | CASA Smart + fuktautomatik som standard |
| Kontrollpanel CASA Smart | Tillgänglig som tillval. |
| Filter | Filter klass ISO ePM1 50% (F7) för tilluft och för frånluft. |
| Färg, utvändigt | Vit, RAL 9010 (motsvarar NCS 0502-Y07R) |

ENERG
енергия · ενέργεια

Y
L/A
IE
IA

Swegon CASA R05HL07S00H

38
dB

439 m³/h

ENERGIA · ЕНЕРГИЈА · ΕΝΕΡΓΕΙΑ · ENERGIJA · ENERGY · ENERGIE · ENERGI
2016 1254/2014

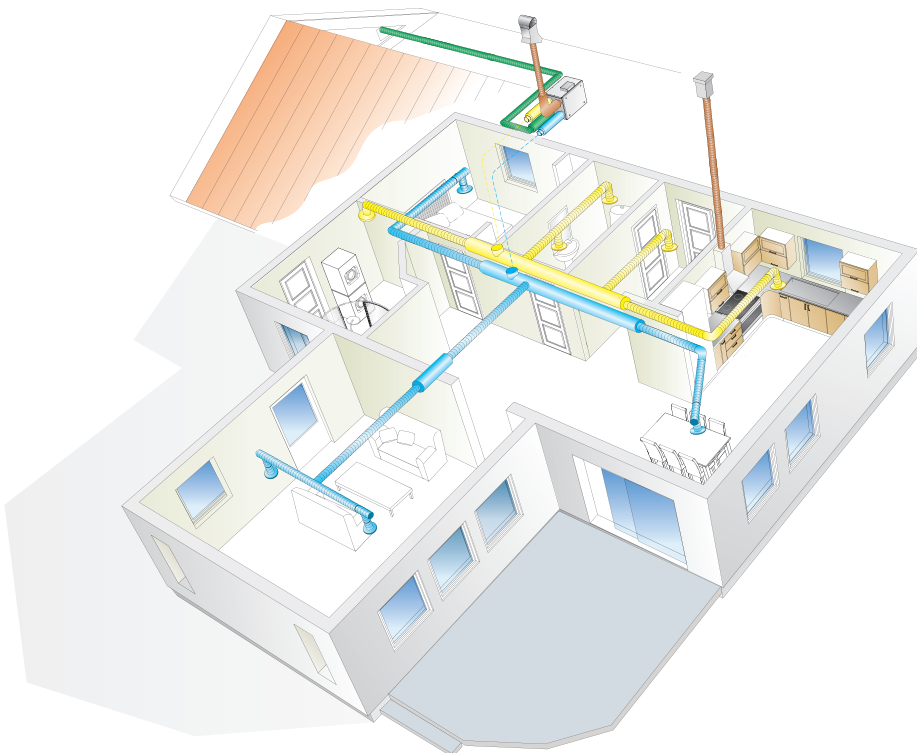
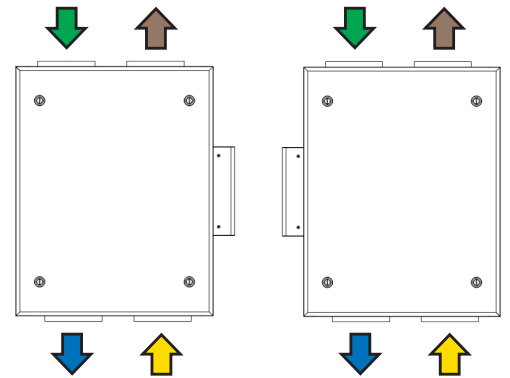
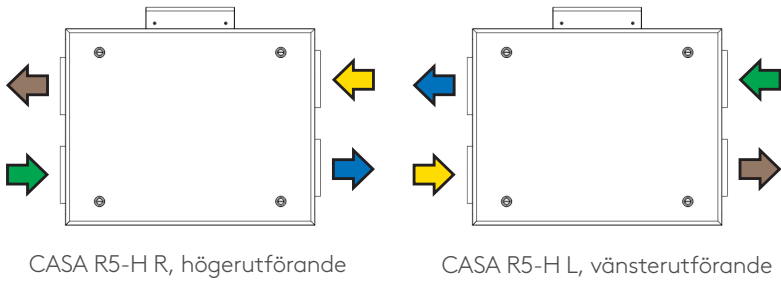
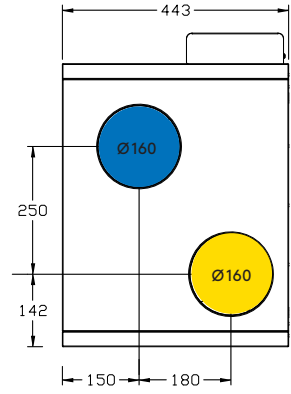
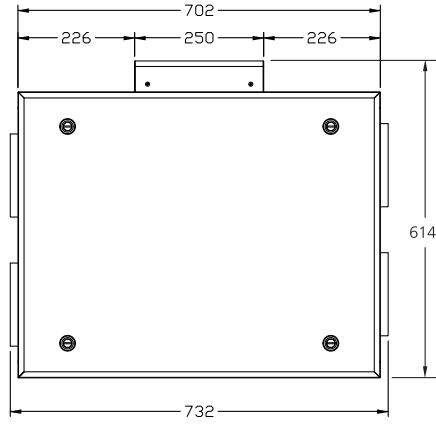
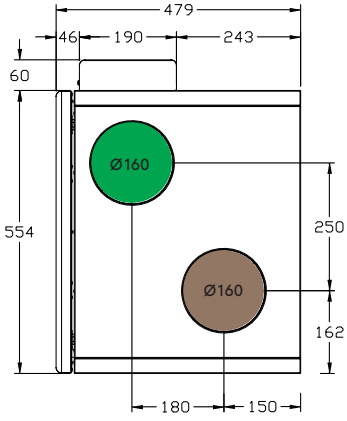
(SEC) in kWh

| | | |
|--------------------|--------------|----------|
| Kallt klimat | -76,3 | A+ |
| Medelklimat | -34,1 | A |
| Varmt klimat | -9,9 | F |

Energiklassen kan variera beroende av enhetens utrustningsnivå.



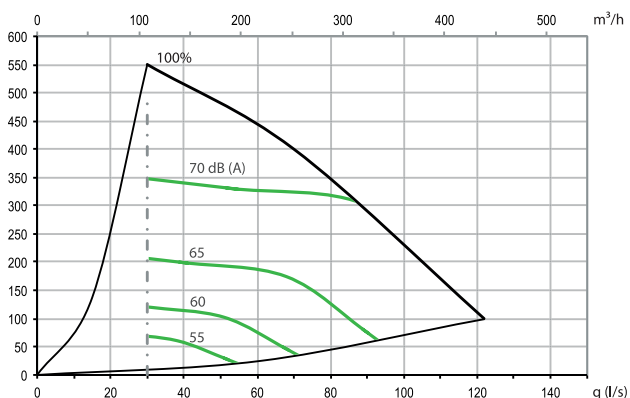
Mått



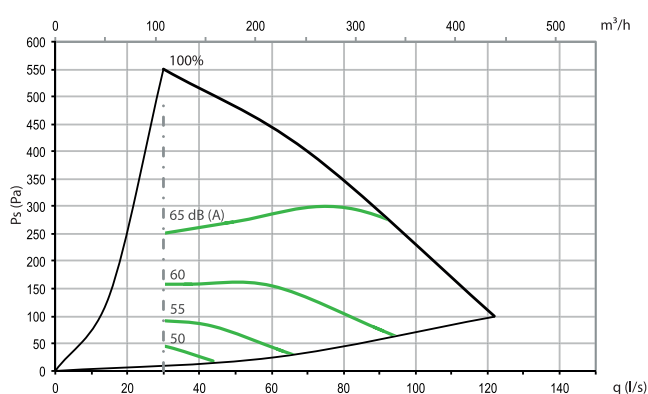
Fläktkurvor

Mer detaljerat ljuddata för ljud till omgivning och kanalanslutningar finns tillgängligt via procasa.swegon.com.

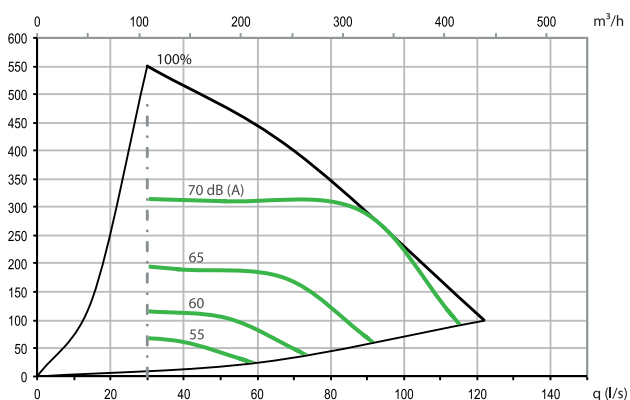
Ljudeffektnivå till tilluftskanal



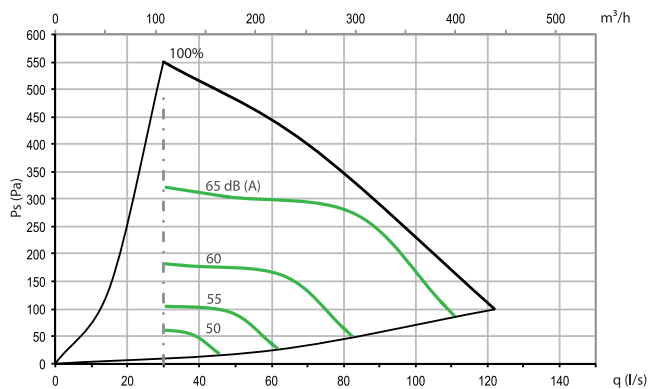
Ljudeffektnivå till frånluftskanal



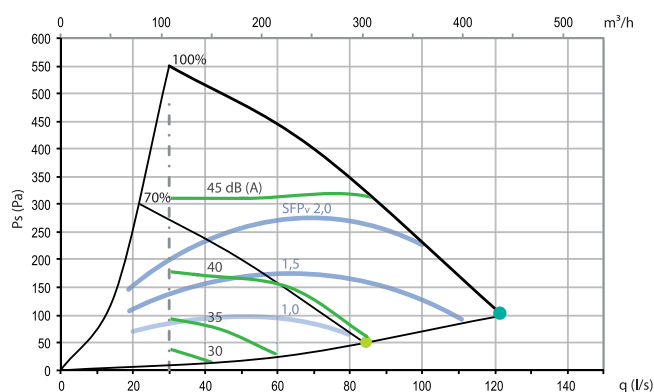
Ljudeffektnivå till avluftskanal



Ljudeffektnivå till utomhusluftskanal



Luftflöde och ljudeffektnivå till omgivningen



- Referensluftflöde
- Max. luftflöde
- Min. luftflöde
- Ljudeffekt L_{wa} dB (A)

| | Ljudeffektnivå L_w (dB), tabell K_{ok} | | | | | | | |
|---------------------------------|--|--------|--------|--------|---------|---------|---------|---------|
| | 63 Hz | 125 Hz | 250 Hz | 500 Hz | 1000 Hz | 2000 Hz | 4000 Hz | 8000 Hz |
| Ljud till tilluftskanal | 3 | 6 | 3 | -1 | -10 | -11 | -21 | -33 |
| Ljud till frånluftskanal | 6 | 10 | 6 | -8 | -20 | -21 | -30 | -33 |
| Ljud till avluftskanal | 9 | 8 | 3 | -2 | -10 | -11 | -21 | -31 |
| Ljud till kanal för utomhusluft | 4 | 9 | 6 | -4 | -19 | -22 | -30 | 34 |
| Ljud till omgivningen | 9 | 7 | 6 | -4 | -12 | -19 | 23 | -28 |

För mer detaljerad ljuddata hänvisas till beräkningsprogrammet ProCasa.

| Korrigeringsstabell till ljudtrycksnivå | | |
|---|---------------------|-------------------|
| rumsyta | normal möblerat rum | hårt möblerat rum |
| 5 m ² | - 2 dB(A) | + 3 dB(A) |
| 10 m ² | - 4 dB(A) | 0 dB(A) |
| 15 m ² | - 5 dB(A) | - 3 dB(A) |



- 1 Smart ventilation tar hand om luftkvaliteten inomhus för dig
- 2 Den känner av hur många som är hemma
- 3 Den märker när du tvättar, när du lagar mat eller när du tar en dusch
- 4 Ventilationen anpassas steglöst utifrån behovet!
- 5 Garanterar ett friskt och hälsosamt inomhusklimat

Aggregat och tillbehör



CASA R5-H Smart

- 30-120 l/s, 4 x Ø160mm
- Inkluderar ej kontrollpanel och modular kablage. Beställ separat kontrollpanel och modular kablage.
- Fuktautomatik som standard (RH)

| Art. nr | Energi klass* | Benämning |
|-------------|---------------|-----------------------------|
| R05HL07S00H | A+ / A / F | CASA R5-H Smart L/R 700W RH |
| R05HL00S00H | A+ / A / F | CASA R5-H Smart L/R RH |

L/R = Inpektionssida ändras på plats. * Energiklassificering enligt EcoDesign direktiv Lot 6 (Kallt/**Medel**/Varmt).



Filter

| | |
|-------|------------------------------------|
| R05FS | Reservfilter ISO ePM1 50% (F7) 2st |
|-------|------------------------------------|

Styrtilbehör

Vit väggmonterad kontrollpanel med färgdisplay och touchknappar för både infällt och utanpåliggande montage.



| | |
|--------|--|
| SC10 | Kontrollpanel (1-2 per aggregat) |
| SC14 | SC10 + modularkabel 10m |
| SC15 | SC10 + modularkabel 10m + monteringsram |
| SC16 | SC10 + monteringsram |
| 102SAK | Monteringsram kontrollpanel för utanpåliggande montage |
| PMK20 | Modularkabel 20m och RJ9 adapter för aggregat |
| 604010 | Modularkabel 10m |



Använd din mobila enhet för styrning och övervakning av ditt inomhusklimat. Anslut Smart Access-modulen till ditt ventilationsaggregat och koppla in den på ditt hemnätverk.



| | |
|------|--|
| SMA | Smart Access modul för anslutning till internet |
| SMAW | SmartAccess modul + WLAN-router |
| SMAG | SmartAccess modul + 3G/4G mobilrouter (utan SIM) |

Fastighetsautomation

Ventilationsaggregatet har som standard två konfigurera I/O-kanaler. Om det finns behov av flera anslutningspunkter har aggregatet plats för en separat anslutningskabel (SEC). Modbus anslutningsmodul (SEM) ger dig avancerade anslutningsmöjligheter mot överordnat system.



| | |
|------|--|
| SEM | Modbus anslutningsmodul |
| SEC | Anslutningskabel för Smart ventilationsaggregat |
| WSTC | Rumstemperaturgivare, totalpaket med anslutningsenhet för ventilationsaggregat. Givaren installeras på vägg eller på infälld apparatdosa (60 mm mellan hålen). |

Automatikfunktioner

Med hjälp av en internt monterad givare är det enkelt att göra din lägenhetsventilation helt automatisk. Kan enkelt eftermonteras genom att ersätta den befintliga interna RH-givaren.



| | |
|--------|--|
| SRHCO2 | Hemma/Borta/Forcering -automatik och luftfuktighetsfunktion (CO ₂ + RH) |
| SRHVOC | Luftkvalitets- och luftfuktighetsfunktion (VOC + RH) |

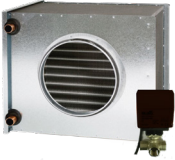
Vattenburen luftkylare



Med en luftkylare som monteras i tilluftskanalen skapas komfortkyla i bostaden genom att en köldbärarkrets eller ett kylvattennät kopplas till kylaren. Luftkylaren styrs automatiskt från ventilationsaggregatets Smart-styrssystem och inställningarna kan ändras med en CASA Smart kontrollpanel. I leveransen ingår: Luftkylare, SET anslutningsmodul, ställdon och 3-vägsventil, 24 V-transformator, nödvändiga givare samt instruktioner.

| | |
|---------|----------------------|
| SDCW160 | Kylbatteripaket Ø160 |
| SDCW200 | Kylbatteripaket Ø200 |

Vattenburen luftvärmare



I fastigheter utrustade med vattenburet uppvärmningssystem kan tilluften värmas upp med en kanalmonterad vattenburen luftvärmare. Luftvärmaren styrs automatiskt från ventilationsaggregatets Smart-styrssystem och inställningarna kan ändras med en CASA Smart kontrollpanel. I leveransen ingår: Luftvärmare, SET anslutningsmodul, ställdon och 3-vägsventil, 24 V-transformator, nödvändiga givare samt instruktioner.

| | |
|---------|------------------------|
| SDHW160 | Värmebatteripaket Ø160 |
| SDHW200 | Värmebatteripaket Ø200 |

Brine luftvärmare/-kylare för markvärmepump



I en fastighet försedd med markvärmepump kan en brine luftvärmare/-kylare för markvärmepump installeras i utluftskanalen. På vintern värms den luft som tas in och säkerställer att ventilationsaggregatet arbetar med hög verkningsgrad även vid sträng kyla. På sommaren kan mediet i markkretsen utnyttjas för att kyla byggnaden. Styrtekniken i CASA Smart gör automatiskt att luftvärmaren/-kylaren nyttjas optimalt året runt. I leveransen ingår: värme-/kylbatteri, väggfäste/takmonteringsram, en effektiv 4-radig luftkylare lämpad för köldbäare, SET anslutningsmodul, grovfilter, nödvändiga givare samt instruktioner och dropptråg för kondensvatten: kondensvattenutlopp med 3/8" utvändig.

| | |
|----------|---------------------------|
| SDHW250F | Värme/kylbatteri Ø250, G4 |
|----------|---------------------------|

Elektrisk luftvärmare



Kan används för förvärmning och placeras i utluftskanalen för att garantera en kontinuerlig ventilation under mycket kalla förhållanden samt möjliggöra balanseringsfunktioner (brasfunktion/funktion för spiskåpa). Luftvärmaren skall förses med ett FLK-filter. Den elektriska kanalvärmaren har inbyggd reglering och styrs direkt från ventilationsaggregat. Värmaren ansluts med separat kraftmatning 230V. I leveransen ingår: luftvärmare, SET-anslutningsmodul, nödvändiga givare samt instruktioner

| | |
|------------|-------------------------|
| SDHE160-1T | Elbatteri Ø160 |
| SDHE200-1T | Elbatteri Ø200 |
| FLK16 | Förfilterbox Ø160mm, G4 |
| FLK20 | Förfilterbox Ø200mm, G4 |

Övriga tillbehör

Används för inkoppling av externa tillbehör som t.ex spjäll, kanalbatterier etc.



| | |
|-------------|---|
| SET | Anslutningsmodul för Smart ventilationsaggregat |
| Power24V20W | 24VDC Spänningsadapter |



Funktionen för konstant kanaltryck på Smart ventilationsaggregat strävar efter att genom styrning av fläkthastigheterna hålla kanalens tryck vid inställningsvärdet. Individuella inställningsvärden för kanaltrycket ska fastställas för varje driftläge (borta, hemma, forcering). Driftläget kan växlas på normalt sätt när funktionen för konstant kanaltryck används.

| | |
|-----|---------------------------------------|
| PTH | PTH Reglering för konstant kanaltryck |
|-----|---------------------------------------|



CASA R5-H, kan enkelt monteras hängande på vägg med denna väggkonsol.

| | |
|---------|------------------------|
| TB00023 | Väggkonsol komplett R5 |
|---------|------------------------|



Kanalmonterat avstängningsspjäll typ 4 och spjällställdon 24V med fjäderåtergång. Spjället stänger vid strömavbrott eller larm då frysrisk föreligger. Spjällställdonet ansluts elektriskt till en CASA SET-modul. SET-modul och 24 V adapter beställs separat vid behov.

| | |
|--------|-----------------------------------|
| SDD160 | CASA Spjäll med ställdon Ø160 24V |
| SDD200 | CASA Spjäll med ställdon Ø200 24V |

Feel good **inside**



Swegon 