

# FRESH Tillbehör

Tillbehör, Galler & Överluft • 2003-11-01 • 7:23



- **Komplett program**
- **Stor flexibilitet**

## Fresh övriga tillbehör

Det finns ett komplett program av tillbehör till Fresh:s väggventiler, detta för att tillgodose alla ändamål.



Luftriktare



Täckplatta

## Specifikation

Beteckning	Beskrivning	Art. nr. i-p	Art. nr. k-p
Luftriktare Fresh 80	Luftriktare passar till Fresh 80	803291	183291
Luftriktare Fresh 100	Luftriktare passar till Fresh 100	803251	183251
Luftriktare Fresh TL80R	Luftriktare passar till TL80R	664001	664002
Distansring Fresh 80	Distansring som höjer ventilen 25 mm	803281	
Täckplatta #165	Täckplatta 165 x 165 mm	801651	181651
Täckplatta #210	Täckplatta 210 x 210 mm	802101	182101
Täckplatta 18 #180	Täckplatta 180 x 180 mm	661801	661811
Täckplatta 20 205 x 225	Täckplatta 205 x 225 mm	662001	662011

Artikelnummer: i-p = industripack, k-p = konsumentpack.

# FRESH Tillbehör

Tillbehör, Galler & Överluft • 2003-11-01 • 7:24

## Luftriktare

Till våra runda väggventiler Fresh 80, Fresh 100 och TL80R finns luftriktare. Luftriktaren är lämplig att använda vid golvvärme, eftersom den kan styra luften uppåt. Kan även användas för att styra luften åt sidan, användbart för att förhindra drag vid en viss möblering eller få en bättre genomventilering.



## Distansring Fresh 80

Används om man önska ett högre montage­läge. Bygghöjd 25 mm.



## Täckplatta

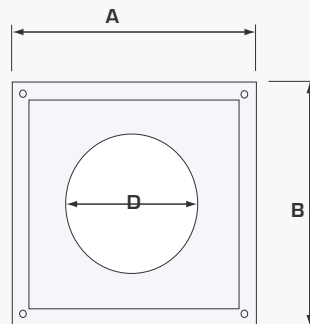
Tillverkade i ABS-plast vita, NCS S0502-Y. Täckplatta #165 och #210 är försedda med avbrytbara distanser, med dessa kvar passar de till Ø80-dimensionen.

Täckplatta 20 är förberedd för kapning, den har förstärkningar och dolda hål för detta.



### Mått Täckplatta

Produkt	A	B	D
Täckplatta #165	165	165	102
Täckplatta #210	210	210	102
Täckplatta 18 #180	180	180	102
Täckplatta 20 #205 x 225	205	225	102



Rätten till konstruktionsändringar förbehålles.



FRESH AB  
Box 7  
360 32 GEMLA  
www.fresh.se

Tel 0470-70 77 00  
Fax 0470-70 77 39

E-post [information@fresh.se](mailto:information@fresh.se)

Copyright © Fresh AB 2003 - Rätt till förändringar förbehålles - Tryckt 0311