

EAGLE™ Ceiling a

Montering - Injustering - Skötsel

20120710

Tillbehör

Anslutningslåda:

ALS. ALS-lådan är utförd i förzinkad stålplåt och innehåller demonterbart injusteringsspjäll, fast mätuttag samt ljudabsorbent*) med förstärkt ytskikt.

Anslutningslåda ALS finns med en eller två dimensionsförändringar mellan in- och utlopp samt även i lågt utförande när låg bygghöjd krävs. ALS-lådan levereras då utan utloppsstos.

*) Brandklassad B-s1,d0 enligt EN ISO 11925-2.

Sarg:

SAR K. För estetisk inbyggnad av nedsänkt spridardel.

Adapter:

ADAPTER, för anpassning till olika varianter och fabrikat av systemundertak, Ecophon, Gyproc, Dampa m.fl. Används även för anpassning till alternativa storlekar av lay-intak, t.ex. 625 x 625 eller 675 x 675.

Montering

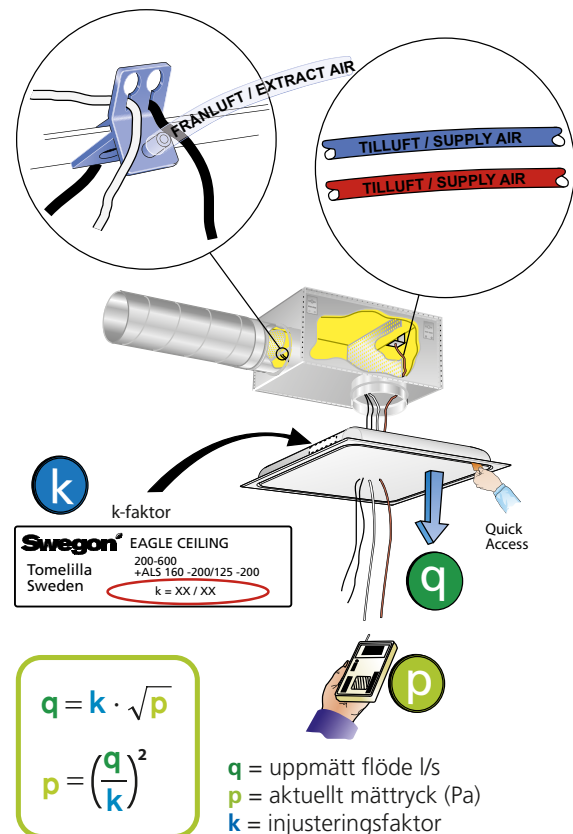
För att demontera fronten förs ett tunt föremål, exempelvis Quick Access-kort eller liknande, in mellan fronten och mellanlådan för att lossa fjädrarna. Kortet förs från mitten ut mot hörnen, se figur 2.

Mellanlådans stös fixeras mot anslutande kanal med skruv eller popnit. Vid infällt montage i fasta undertak skruvas luftdonet fast i byggnadskonstruktionen genom mellanlådans sidor eller tak. Luftdon och anslutningslåda med låg bygghöjd centreras vid varandra med medföljande karosserilist. Luftdonet fixeras i rätt position med skruv eller popnit i anslutningslådans undersida.

Vid montage i kassettundertak rekommenderas att luftdon med yttermått 595 x 595 mm används. Dessa läggs direkt ned i T-bärverket för att sedan fixeras till kanalsystemet alternativt anslutningslåda.

När anslutningslåda ALS används skall denna fixeras mot byggnadskonstruktionen med pendlar eller montageband.

Avståndet mellan anslutningslådan och luftdonet kan förlängas med cirkulär kanal av en längd upp till 500 mm utan att mätslang och spjällreglage behöver förlängas, se figur 3 och 4.



Figur 1. Injustering.

Injustering

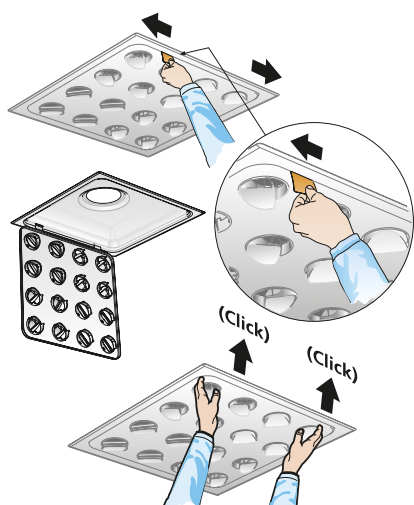
Injustering skall göras med fronten monterad. Mätslang och spjällreglage dras ut genom fronten, därefter ansluts manometern till rätt mätslang. För tilluft används röd respektive blå slang för anslutningslåda ALS i en- eller tvåstegsutförande. För frånluft används alltid transparent slang. Med hjälp av luftdonets k-faktor kan önskat injusteringstryck beräknas. Slutligen justeras spjället till rätt läge och injusteringsknut knyts på spjällsnörena för att indikera spjällläget, se figur 1.

K-faktor finns angiven på produktens märkning samt även i gällande injusteringsanvisning på www.swegon.com.

Skötsel

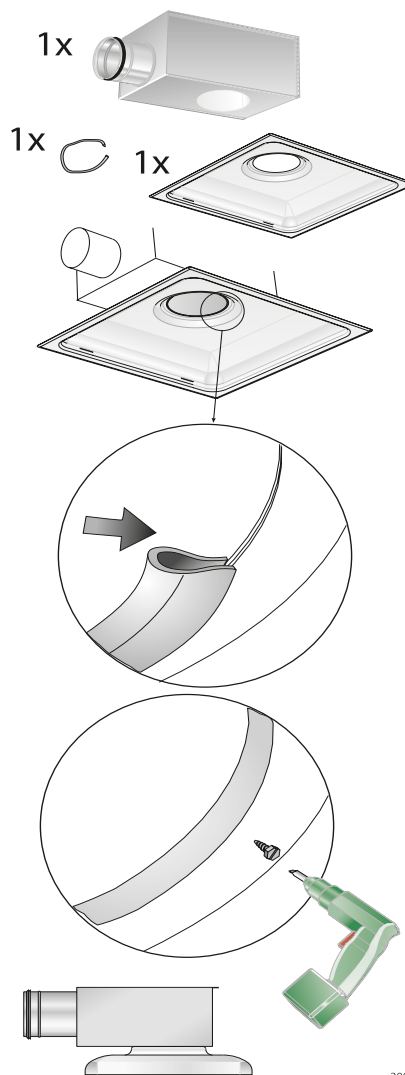
Luftdonet rengörs vid behov med ljummet vatten och diskmedel alternativt dammsugare och borstmunstycke. Kanalsystemet nås vid rengöring genom att fronten öppnas. Då ALS anslutningslåda används fälls fronten åt sidan så spjällröret kan greppas i spjällhandtaget och vridas ur sitt fäste, se figur 6.

Montering



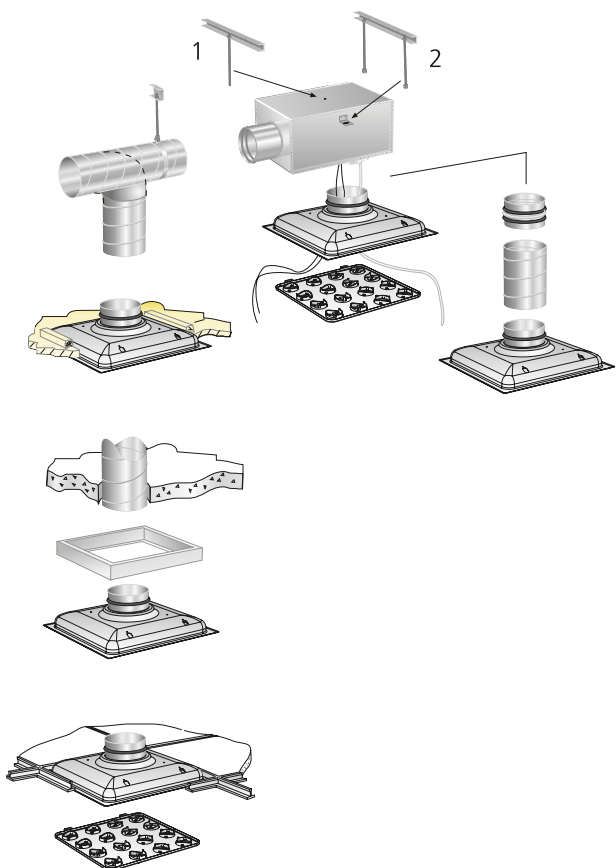
2006.093

Figur 2. Quick Access.

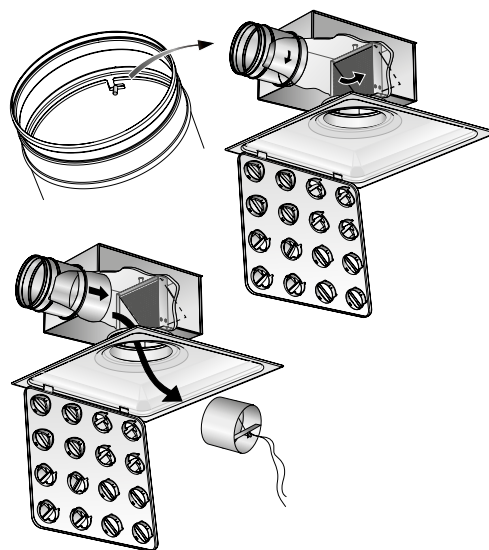


2006.080

Figur 4. Montering av luftdon och anslutningslåda med låg bygg-höjd.



Figur 3. Monteringsalternativ.

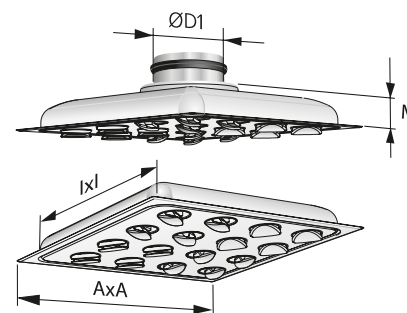


Figur 5. Demontering av spjäll.

Mått och vikt

EAGLE C

Storlek	A	ØD1	l	M	Vikt, kg	Dysantal
125-400	395	124	375	70	1,5	16
125-600	595	124	575	70	3,5	16
160-400	395	159	375	70	1,5	25
160-600	595	159	575	70	3,5	25
200-500	495	199	475	70	2,5	36
200-600	595	199	575	70	3,5	36
250-600	595	249	575	70	3,5	49
315-600	595	314	575	50	3,5	64
400-600	595	399	575	50	3,5	81



Figur 6. EAGLE Ceiling

Håltagningsmått = l x l

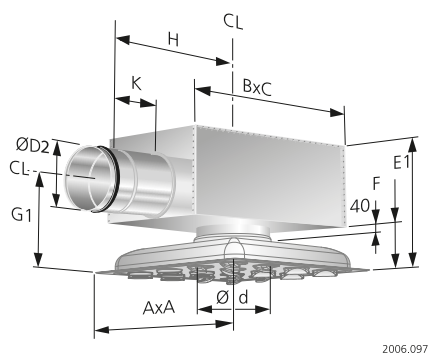
EAGLE C med ALS 1-steg

Storlek	A	B	C	ØD2	Ød	E1	E2	F1	F2	G1	G2	H	K	Vikt, kg
125-400	395	282	217	99	125	255	212	113	70	175	132	270	80	3,5
125-600	595	282	217	99	125	255	212	113	70	175	132	270	80	5,5
160-400	395	342	252	124	160	279	236	113	70	188	145	315	80	4,2
160-600	595	342	252	124	160	279	236	113	70	188	145	315	80	6,2
200-500	495	404	288	159	200	314	271	113	70	205	162	375	100	6,0
200-600	595	404	288	159	200	314	271	113	70	205	162	375	100	7,0
250-600	595	504	332	199	250	354	311	113	70	225	182	465	115	8,7
315-600	595	622	388	249	315	395	352	93	50	230	187	575	140	11,8
400-600	595	767	488	314	400	455	-	93	-	262	-	712	175	15,0

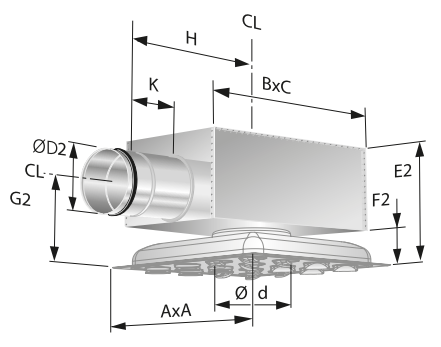
CL = Centrulinje

EAGLE C med ALS 2-steg

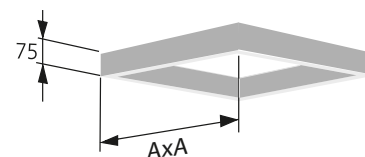
Storlek	A	B	C	ØD2	Ød	E1	E2	F1	F2	G1	G2	H	K	Vikt, kg
160-400	395	342	252	99	160	255	212	113	70	175	132	315	80	3,5
160-600	595	342	252	99	160	255	212	113	70	175	132	315	80	5,5
200-500	495	404	288	124	200	279	236	113	70	188	145	355	80	3,2
200-600	595	404	288	124	200	279	236	113	70	188	145	355	80	4,2
250-600	595	504	332	159	250	314	271	113	70	205	162	450	100	7,0
315-600	595	622	388	199	315	334	291	93	50	205	162	550	115	8,7



2006.097



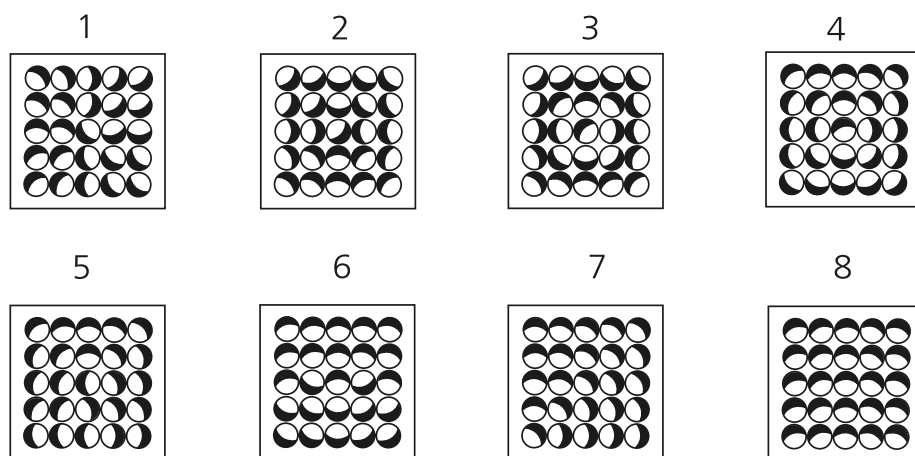
2006.098



Figur 7. EAGLE Ca med ALS.

Figur 8. EAGLE Ca med ALS. Låg bygghöjd. Figur 9. Sarg SAR K.

Dysinställningar



Figur 10. Dysinställningar. OBS: Luftriktning i figuren.

- | | |
|-----------------------------|-----------------|
| 1. Medrotation | 5. 3-vägs |
| 2. V1 Vertikal koncentrerad | 6. 2-vägs, mitt |
| 3. V2 Vertikal diffuserad | 7. 2-vägs, hörn |
| 4. 4-vägs | 8. 1-vägs |



K-faktor EAGLE C

Tilluft

ALSd Storlek	EAGLE C tilluft			Slangfärg
	Storlek	Standard	Lågt utförande	
100-125	125-400	7,8	7,6	Röd
100-125	125-600	7,7	7,6	Röd
100-160	160-400	11,8	11,5	Blå
100-160	160-600	11,8	11,2	Blå
125-160	160-400	12,6	11,9	Röd
125-160	160-600	12,6	11,7	Röd
125-200	200-500	17,6	16,9	Blå
125-200	200-600	17,6	16,7	Blå
160-200	200-500	19,9	17,9	Röd
160-200	200-600	19,9	17,9	Röd
160-250	250-600	26,5	24,1	Blå
200-250	250-600	28,2	25,9	Röd
200-315	315-600	35,2	32,2	Blå
250-315	315-600	37,3	33,5	Röd
315-400	400-600	53,1	-	Röd

Antal mätslangar: 1

Frånluft

ALSd Storlek	EAGLE C frånluft		Slangfärg
	Storlek	Standard	
200-250	250-600	18,6	Transparent
250-315	315-600	26,4	Transparent
315-400	400-600	39,6	Transparent

Antal mätslangar: 1