

EAGLE Wall

Väggdon med dysor för tilluft med infällt montage



SNABBFAKTA

- Vridbara dysor
- 100% flexibel spridningsbild
- Rensbart
- Reglerbar spalt för ökad kapacitet
- Enkel injustering
- Används med anslutningslåda ALV
- Standardfärg Vit RAL 9003
 - 5 alternativa standardfärger
 - Andra färger på förfrågan

LUFTFLÖDE - LJUDTRYCK RUM (Lp10A) *)							
EAGLE Wall	ALV	25 dB(A)		30 dB(A)		35 dB(A)	
		l/s	m ³ /h	l/s	m ³ /h	l/s	m ³ /h
300-150	300-150-100-B	15	54	20	72	33	119
400-150	400-150-125-B	24	86	29	104	42	151
400-200	400-200-160-B	37	133	46	166	60	216
550-250	550-250-200-B	52	187	70	252	85	306
550-300	550-300-250-B	90	324	105	378	120	432

Tabellen redovisar data vid totaltryck 50 Pa för stängd spalt.

*) Lp10A = Ljudtryck inkl. A-filter med 4 dB rumsdämpning och 10 m² rumsabsorptionsarea.

Teknisk beskrivning

Utförande

Rektangulärt tilluftsdon för placering i vägg. Luftdonet är försett med aerodynamiskt utformade dysor som är vridbara. Dysplattan är utfällbar så att en spalt i överdelen kan friläggas för ökad kapacitet.

Material och ytbehandling

Spridardelen är tillverkad i stålplåt och aluminium. Anslutningslåda ALV är utförd i förzinkad stålplåt. Donet är in- och utvändigt lackerat i vår vita standardfärg, RAL 9003/NCS S 0500-N. Donet går även att få i alternativa standardfärger: matt grå RAL 7037, vit aluminium RAL 9006, beck svart RAL 9005, grå aluminium RAL 9007 samt vit RAL 9010. Dysorna är tillverkade i plast (PP-Polypropen).

Tillbehör

Anslutningslåda:

ALV. Utförd i förzinkad stålplåt. Innehållande demonterbart injusteringspjäll, fast mätuttag samt luftfördelningsbaffel. Anslutningslådan finns med två olika anslutningsalternativ, bak- respektive sidoanslutning. Täthetsklass C på höljet enligt SS-EN 12237 samt VVS/AMA 12.

Sarg:

ALVT 1. För estetisk inbyggnad av anslutningslåda ALV.

Projektering

Varje enskild dysa är vridbar 360°. Detta medger ett oändligt antal alternativ av spridningsriktningar utan att tryckfall och ljudnivå förändras. Spridardelen kan fällas ut i överkant varvid en perforerad spalt öppnas. Denna funktion används då ökad luftkapacitet önskas.

Om donet av någon anledning placeras nära ett innerhorn, kan man med dysornas hjälp fortfarande bibehålla en tillfredsställande spridningsbild. Använd då alternativ spridningsbild 45°.

Anslutningslådan ALV är anpassad för att passa i gipsväggar 1200 mm (cc-mått 600 mm) respektive 900 mm (cc-mått 450 mm).



Montering

Se figur 1.

1. Håltagning i vägg enligt håltagningsmått.
2. Anslutningslådan placeras i hålet.
3. Tätningsmassa appliceras mellan anslutningslåda och fästram för att undvika läckage. Fästramen skjuts in i anslutningslådan och fixeras med skruv i kortsidorna mot anslutningslådan och in i väggkonstruktionen.
4. Montering och demontering av ingående delar framgår av figur 1.
5. Spridardelen trycks fast i fästramen.

Injustering

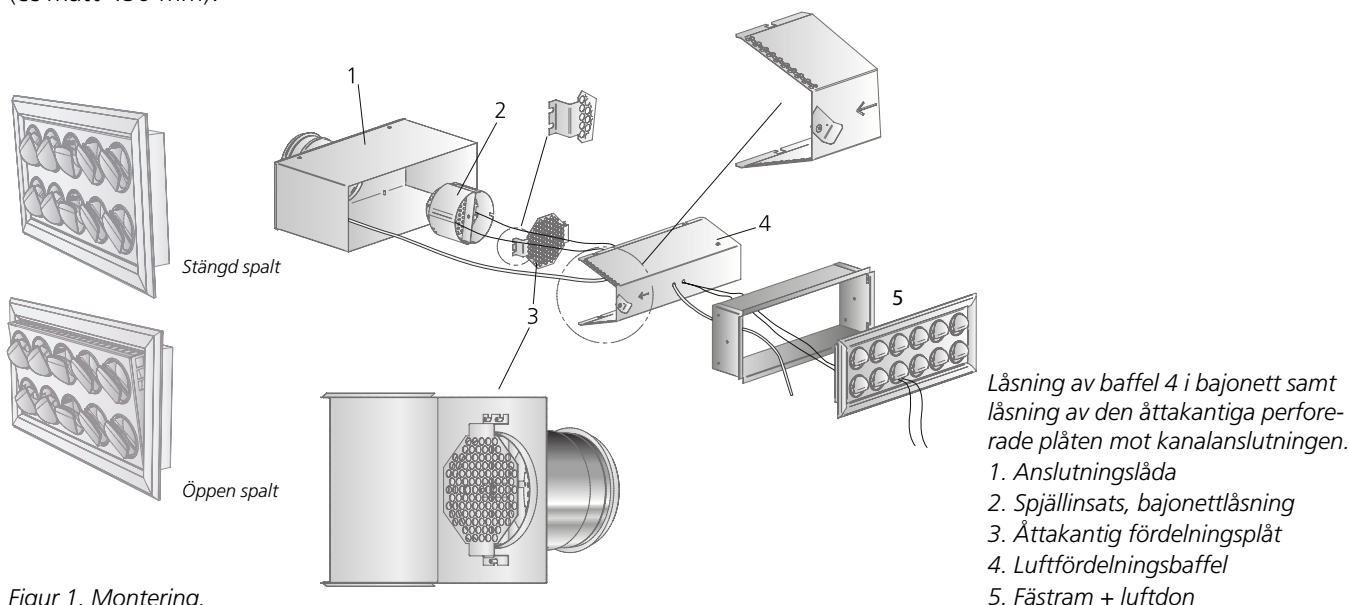
Injustering skall göras med spridardelen monterad. Mät-slang och spjällreglage dras ut ur donet genom en dysa. Manometer ansluts till mät-slang. Med hjälp av donets k-faktor kan önskat injusteringstryck beräknas. Spjället ställs in i rätt läge, injusteringsknut knyts på spjällsnörena för att indikera spjälläget, därefter låses snören.

Skötsel

Luftdonet rengörs vid behov med ljummet vatten och diskmedel alternativt dammsugare och borstmunstycke. Kanalsystemet nås genom att spridardelen demonteras, akustikbaffeln dras ut, fördelningsplåten fälls åt sidan och spjället vrids ur sitt fäste från inloppet, se figur 1.

Miljö

Byggvarudeklaration finns på www.swegon.com.



Figur 1. Montering.

Dimensionering

- Ljudnivå dB(A) gäller för rum med 10 m² ekvivalent ljudabsorptionsarea.
- Kastlängd $l_{0,2}$ är mätt vid isotermisk inblåsning. Diagrammet anger data för EAGLE Wall monterad med överkant 200 mm från taket.
- Rekommenderad max undertemperatur 12 K vid standard dysinställning.
- För beräkning av luftstrålens utbredning, lufthastigheter i vistelsezonen, eller ljudnivåer med andra dimensioner hänvisas till våra beräkningsprogram som finns på www.swegon.com.

Ljuddata

EAGLE Wall + ALV – Tilluft

Ljudeffektnivå L_w (dB)

Tabell K_{OK}

Storlek	Mittfrekvens (oktavband) Hz							
EAGLE W + ALV	63	125	250	500	1000	2000	4000	8000
300-150	-2	7	5	-2	0	-5	-15	-21
400-150	-1	5	5	0	-1	-6	-15	-20
400-200	1	6	6	0	0	-7	-16	-21
550-250	-3	6	6	1	-1	-7	-15	-19
550-300	0	7	4	3	-1	-9	-17	-20
Tol. ±	2	2	2	2	2	2	2	2

Ljuddämpning ΔL (dB)

Tabell ΔL

Storlek	Mittfrekvens (oktavband) Hz							
EAGLE W + ALV	63	125	250	500	1000	2000	4000	8000
300-150	20	12	8	2	6	13	7	7
400-150	18	8	7	5	6	7	10	12
400-200	14	11	4	3	5	7	5	5
550-250	11	11	3	4	2	3	5	8
550-300	13	9	2	3	5	3	4	5
Tol. ±	2	2	2	2	2	2	2	2

Dimensioneringsdiagram

Luftflöde – Tryckfall – Ljudnivå – Kastlängd

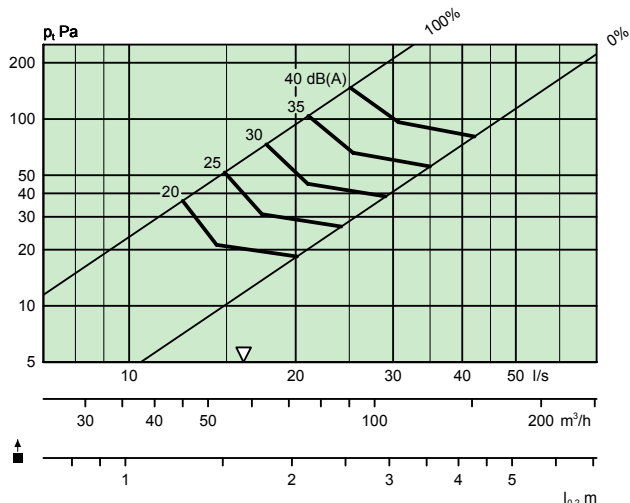
- Kastlängd $l_{0,2}$ är mätt vid isotermisk inblåsning. Diagrammet anger data för EAGLE Wall monterad med överkant 200 mm från taket.
- Rekommenderad max undertemperatur 12 K vid standard dysinställning.
- Diagrammen skall ej användas för injustering.
- ∇ = Minflöde för att erhålla tillräckligt injusteringstryck.
- dB(A) gäller för normaldämpat rum, 4dB rumsdämpning/10 m² ekvivalent rumsabsorptionsarea.

- dB(C)-värdet ligger normalt 6-9 dB högre än dB(A)-värdet.
- Dysinställning vid lång kastlängd förlängs $l_{0,2}$ -faktor 1,8- x $l_{0,2}$. Se figur dysinställningar.
- För beräkning av luftstrålens utbredning, lufthastigheter i vistelsezonen eller ljudnivåer i rum med andra dimensioner hänvisas till våra beräkningsprogram som finns på www.swegon.com.

Tilluft - Luftdon med anslutningslåda

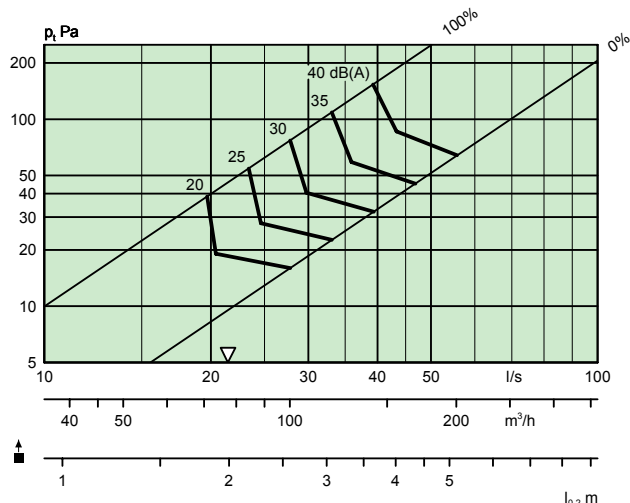
EAGLE W 300-150 + ALV 300-150-100-B/K

Stängd spalt



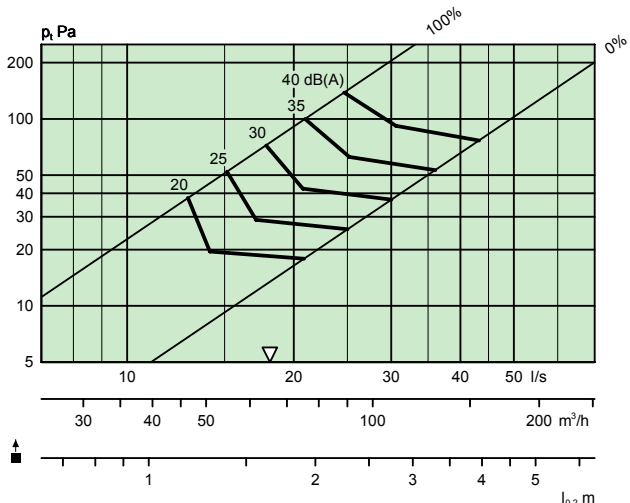
EAGLE W 400-150 + ALV 400-150-125-B/K

Stängd spalt



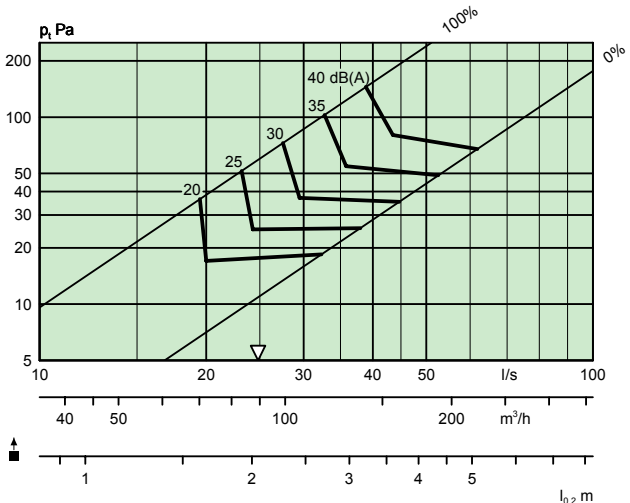
EAGLE W 300-150 + ALV 300-150-100-B/K

Öppen spalt

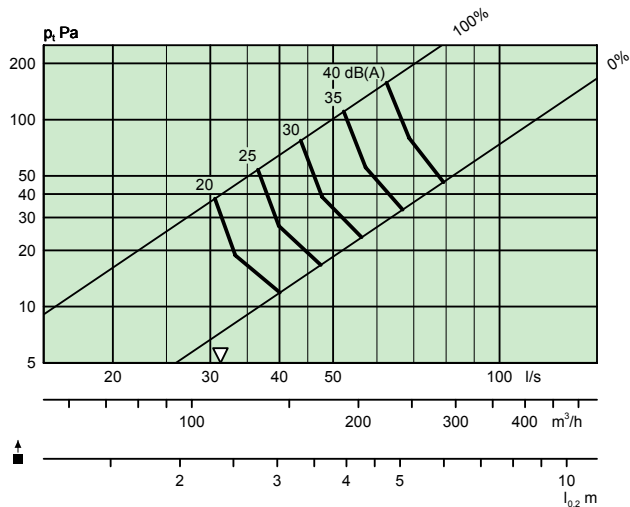


EAGLE W 400-150 + ALV 400-150-125-B/K,

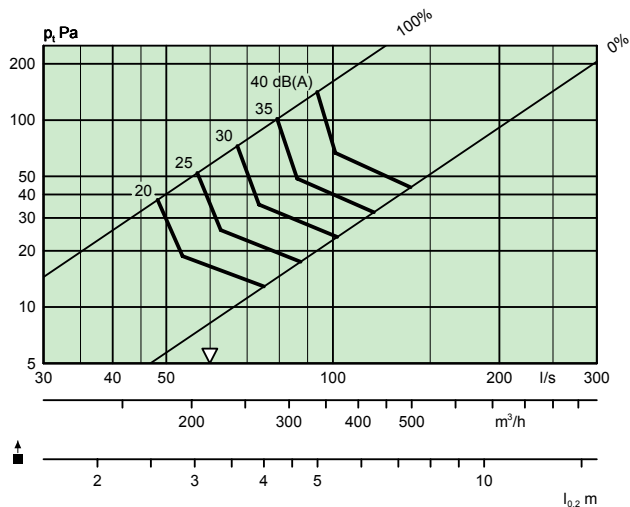
Öppen spalt



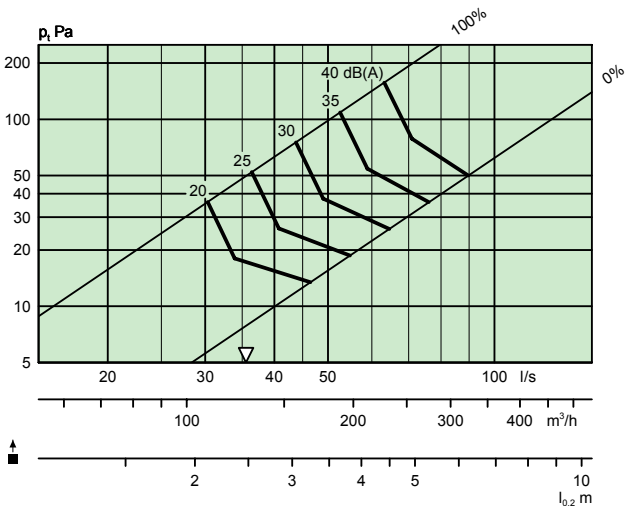
**EAGLE W 400-200 + ALV 400-200-160-B/K,
Stängd spalt**



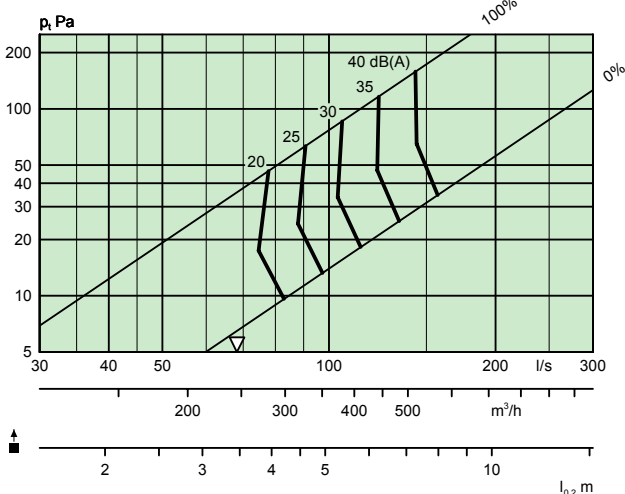
**EAGLE W 550-250 + ALV 550-250-200-B/K
Öppen spalt**



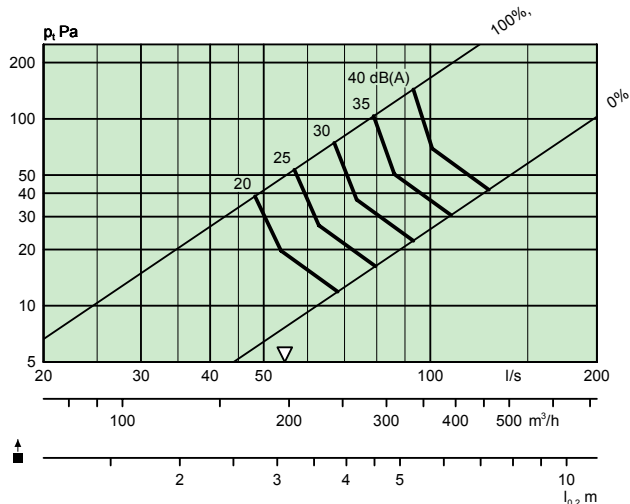
**EAGLE W 400-200 + ALV 400-200-160-B/K
Öppen spalt**



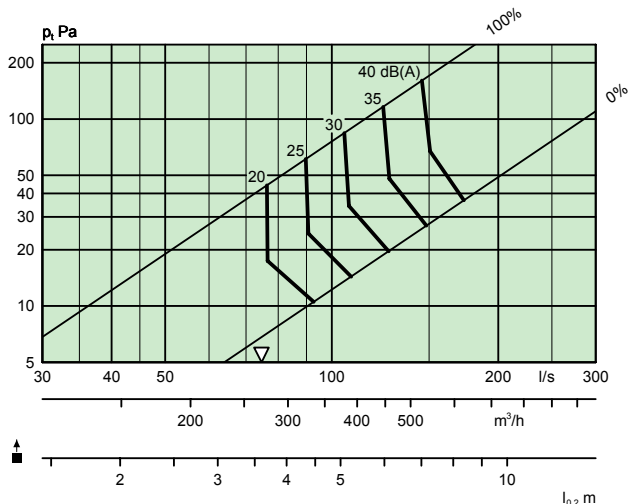
**EAGLE W 550-300 + ALV 550-300-250
Stängd spalt**



**EAGLE W 550-250 + ALV 550-250-200-B/K
Stängd spalt**



**EAGLE W 550-300 + ALV 550-300-250
Öppen spalt**



Mått och vikt

EAGLE W

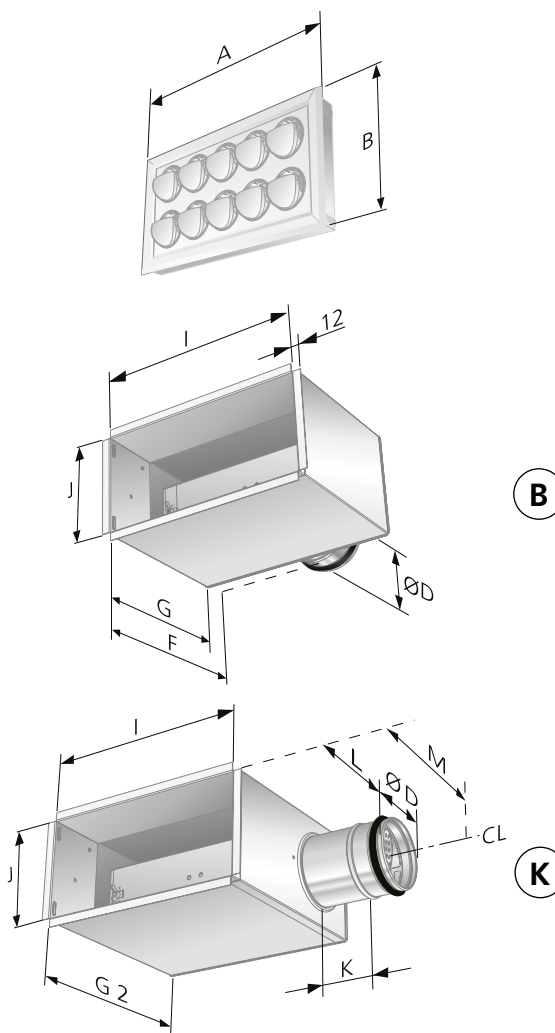
Storlek	A	B	ØD	F	G	G2	K	L	M	I x J	Vikt, kg
300-150	330	180	99	295-375	225-305	270-350	85	145-225	195-275	305 x 155	3,0
400-150	430	180	124	295-375	225-305	331-411	85	180-260	240-320	405 x 155	3,5
400-200	430	230	159	315-395	225-305	331-411	100	145-225	225-305	405 x 205	4,0
550-250	580	280	199	360-440	251-331	371-451	120	145-225	245-325	555 x 255	6,5
550-300	580	330	249	385-465	251-331	425-505	145	145-225	275-355	555 x 305	7,5

Håltagningsmått I x J

Måtten G2, K, L samt M gäller för sidoansluten anslutningslåda.

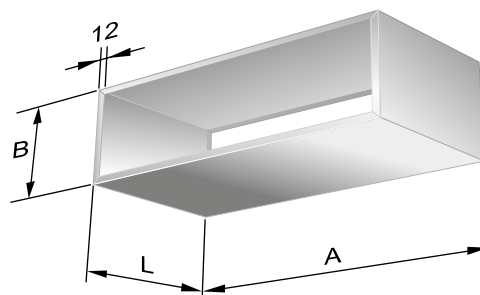
Sarg ALVT 1

Storlek	A	B	L
300-150	330	180	230
400-150	430	180	230
400-200	430	230	230
550-250	580	280	255
550-300	580	330	255

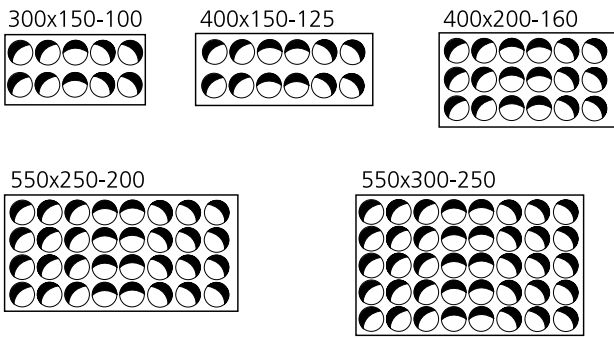


Figur 2. EAGLE Wall med anslutningslåda ALV.

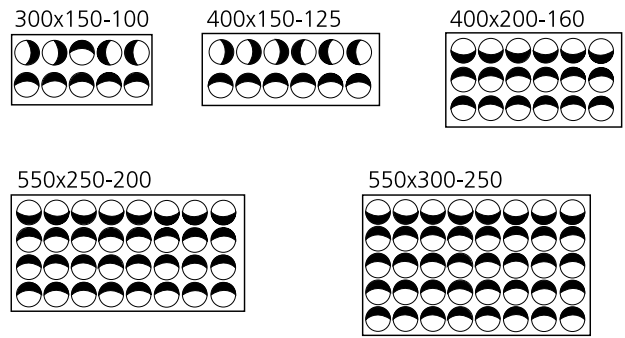
B = Anslutning bak, K = Anslutning kortsida, CL = Centrumlinje.



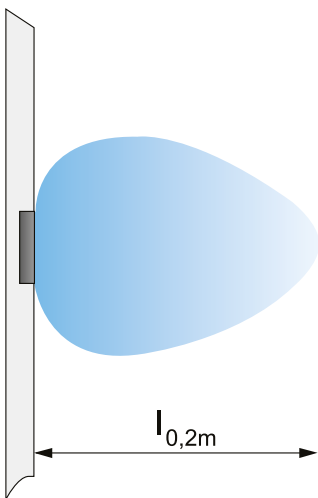
Figur 3. Sarg ALVT 1.



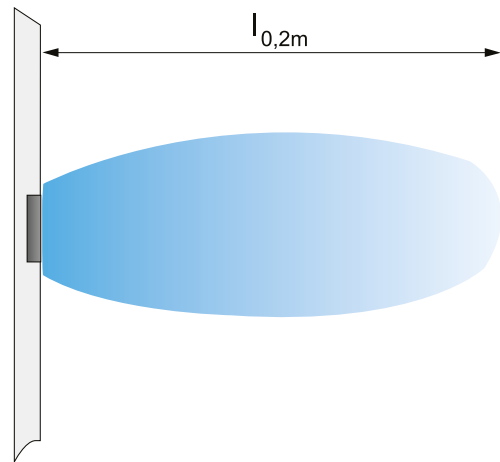
Figur 4. Standard dysmönster, kort kastlängd.



Figur 5. Standard dysmönster, lång kastlängd.



Figur 6. Isovel. Spridningsbild standard, kort kastlängd.



Figur 7. Isovel. Spridningsbild, lång kastlängd.

Specifikation

Produkt

Rektangulärt väggdon med dysor EAGLE W b -aaa -bbb

Version:

Nominell bredd i mm:
300, 400, 550

Nominell höjd i mm:
150, 200, 250, 300

Standardsortiment

Storlek: 300-150
400-150
400-200
550-250
550-300

Tillbehör

Anslutningslåda ALV e -aaa-bbb-ccc -d

Version:

För storlek: ALV
300-150 300-150-100
400-150 400-150-125
400-200 400-200-160
550-250 550-250-200
550-300 550-300-250

Anslutningsalternativ:
Baksida = B
Kortsida = K

Sarg ALVT 1 e -aaa -bbb

Version:

Storlek: 300-150
400-150
400-200
550-250
550-300

Beskrivningstext

Exempel på beskrivningstext enligt VVS AMA:

- 100 % flexibel spridningsbild
- Individuellt inställbara dysor
- Pulverlackerad vit, RAL 9003/NCS S 0500-N
- Rensbar anslutningslåda ALV med demonterbart injusteringspjäll och mätmetod med lågt metodfel.

Storlek: EAGLE Wb - aaa - bbb + xx st
ALVe aaa - bbb - ccc - d

Tillbehör:

Sarg: ALVT 1e -aaa - bbb xx st