



FR AKRYL

INNEHÅLLSFÖRTECKNING

Linjär fog i bjälklag.....	sida 2-3
Kablar i bjälklag	sida 4
Metallrör i bjälklag	sida 5-12
Plaströr i bjälklag	sida 12-13
Elrör av plast i bjälklag.....	sida 13
Kablar i träbjälklag.....	sida 13-14
Metallrör i träbjälklag.....	sida 14
Plaströr i träbjälklag.....	sida 15
Linjär fog i mur- eller betongväggar	sida 15-16
Kablar i mur- eller betongväggar	sida 16-17
Metallrör i mur- eller betongväggar	sida 17-20
Plaströr i mur- eller betongväggar.....	sida 20-21
Elrör av plast i mur- eller betongväggar	sida 21-22
Linjär fog i gips-, mur- eller betongväggar.....	sida 22-24
Kablar i gips-, mur- eller betongväggar.....	sida 24-25
Metallrör i gips-, mur- eller betongväggar.....	sida 25-33
Plaströr i gips-, mur- eller betongväggar	sida 33-35
Elrör av plast i gips-, mur- eller betongväggar	sida 35-36
Kablar i träväggar.....	sida 36
Metallrör i träväggar.....	sida 36-38
Plaströr i träväggar	sida 38-39
Ventilationskanaler enligt TG 1884.....	sida 39

För brandtätning av ventilationstrummor enligt gällande EN standarder, vänligen se GRAFT® FR Damper's Tekniska datablad.

ALMÄNNA INSTRUKTIONER

GRAFT® FR Akryl används för att förhindra spridning av ljud, brand och rök genom fogar och öppningar i ljud- och brandklassade väggar, golv och bjälklag, samt runt tekniska genomföringar. FR Akryl bör användas med lämplig drevning för att säkerställa rätt förhållande bredd/djup och för att reducera fogens krympning vid härdning.

Minimum separation och begränsningar: Tekniska genomföringar kan brandtätas som specificeras i detaljskisserna. Minimum separation mellan genomföringar, och även mellan genomföring och håltagningens kant, ska vara minst 10mm för att möjliggöra korrekt drev- och fogdjup. Minimum separation mellan håltagningar ska vara minst 30mm, förutom i träkonstruktioner där håltagningar kan placeras linjärt utan krav på minsta avstånd (horisontell placering i väggar). För större fogar eller håltagningar som inte återfinns bland detaljskisserna rekommenderas GRAFT® FR Brandskiva eller FR Brandskyddsmassa. I miljöer med hög luftfuktighet och/eller fogar med stora rörelser rekommenderas GRAFT® IPT Fogmassa.

Anslutande konstruktioner: Lättväggar måste ha en minimum tjocklek på 75 mm och bestå av stål- eller träreglar*) belagda på båda sidor med minimum 1 lager 12,5 mm tjocka skivor. Träväggar måste ha en minimum tjocklek på 100 mm och bestå av massivt trä eller av CLT-konstruktion. Lösningar för lättväggskonstruktioner applicerade i solida väggar måste ha en minimum tjocklek på 75 mm och bestå av betong, lättbetong eller murverk, med en minimumdensitet på 350 kg/m³ (650 kg/m³ gäller i detaljer för solida väggkonstruktioner). Solida bjälklag måste ha en minimum tjocklek på 150 mm (förutom kompositbjälklag) och bestå av lättbetong eller betong med en minimum densitet på 650 kg/m³. Träbjälklag måste ha en minimum tjocklek på 150 mm och bestå av massivt trä eller CLT konstruktion. Anslutande konstruktion måste vara klassificerad enligt EN 13501-2 för det föreskrivna brandskyddet. Genomföringar ska ha närmsta upphängningsstöd max 350mm på var sida om väggkonstruktioner och 550mm från ovansidan av bjälklagskonstruktioner.

*) Träreglar: Ingen del av den tätade genomföringen får vara närmare en regel än 100 mm, och minst 100 mm isolering, klass A1 eller A2 enligt EN 13501-1, måste finnas i hålutrymmet mellan tätad genomföring och regel. Gällande linjär brandfog finns det ej några krav på avstånd och isolering.



INSTALLATION

1. Säkerställ att alla ytor på genomföringar och anslutande konstruktioner är fria från lösa partiklar, damm och fett innan montage av GRAFT® FR Akryl.
2. Där ytan målat med färg som inte tål fogmassor rekommenderas förbehandling av ytan med PVA primer.
3. GRAFT® FR Akryl är vattenbaserad och om metallrör eller liknande riskerar att utsättas för korrosion genom håltagningen så måste dessa först skyddas mot rostangrepp.
4. Vid fogning av gipsväggar kan de utsatta kanterna på skivorna fuktas med vatten, gärna med lite GRAFT® FR Akryl tillsatt i vattnet. Detta förbättrar vidhäftningen och motverkar krympning av fogen.
5. Vid brandtätning av håldäckselement kan tvåsidig tätning utföras. Montaget utförs då på samma sätt som för bjälklagskonstruktioner, men med en brandtätning i ovankant och en i underkant av bjälklaget. Alternativt tätas hålrummen i håldäckselementet med stenull till samma djup som håldäckets tjocklek. Då kan tätning utföras på samma sätt som för betongbjälklag, dvs. ensidigt där så är beskrivet.
6. Lösningar där ensidig tätning från ovansida i bjälklag beskrivs kan även användas i kompositbjälklag (t.ex. övergjutna TRP-plåt).
7. En håltagning i solid konstruktion, med eller utan installationer, kan inkludera ingjutna hylsor av plast eller metall. Plasthylsor har en maximal godstjocklek på 14,6mm.
8. Vid drevning, skär till något överdimensionerat och montera. Detta för att få en fast passform på drevningen. Säkerställ att korrekt drevdjup uppnås.
9. Fyll hålet eller fogen med GRAFT® FR Akryl till önskat djup. Se detaljskisser på sidorna 2-39 för vägledning om utförande och dimensionering. Om det inte föreligger något krav på brandklass rekommenderas ett bredd/djup förhållande på 2:1, med ett minimidjup på 12 mm fogmassa.
10. Applicera generöst med fogmassa för att förebygga luftbubblor. Använd en fuktad spatel, fogpinne eller pensel för att jämna till fogen.
11. GRAFT® FR Akryl kan övermålas med de flesta emulsioner och alkyder.

Information och rekommendationer i detta produktblad uppges i god tro och är baserat på resultat från erfarenhet och tester. Själva applikationen av produkten är utanför vår kontroll, och garanti kan därför inte ges på utfört arbete. Varor levereras enligt försäljningsvillkor, som erhålls på begäran

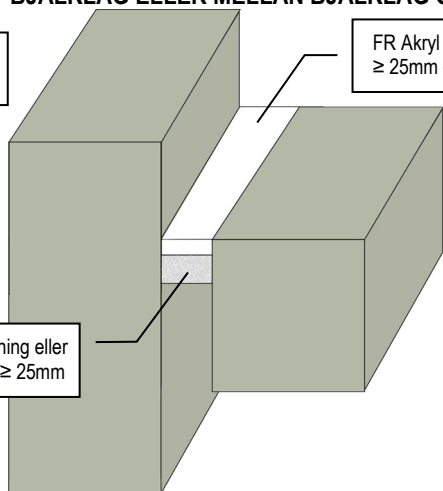
LINJÄR FOG BRANDMOTSTÅND EI 180 (E 180)

BETONG - BJÄLKLAG ELLER MELLAN BJÄLKLAG OCH VÄGG

Max fogbredd
100mm

FR Akryl djup
≥ 25mm ovsida

Protecta drevning eller
likvärdig djup ≥ 25mm



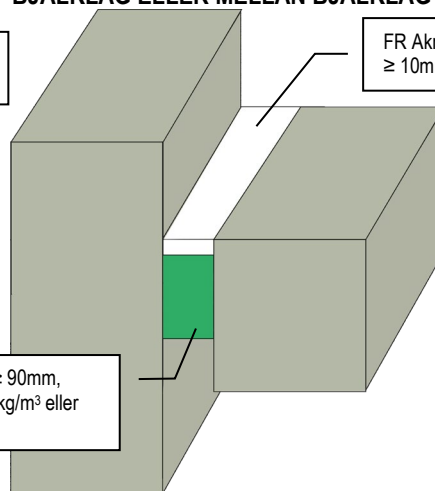
LINJÄR FOG BRANDMOTSTÅND EI 240 (E 240)

BETONG - BJÄLKLAG ELLER MELLAN BJÄLKLAG OCH VÄGG

Max fogbredd
100mm

FR Akryl djup
≥ 10mm ovsida

Stenull djup ≥ 90mm,
densitet ≥ 33kg/m³ eller
likvärdig



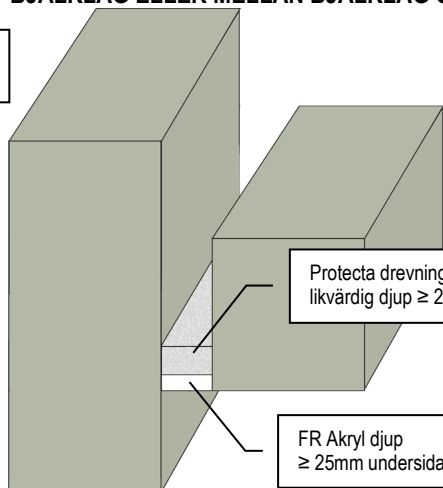
LINJÄR FOG BRANDMOTSTÅND EI 60 (E 120)

BETONG - BJÄLKLAG ELLER MELLAN BJÄLKLAG OCH VÄGG

Max fogbredd
100mm

Protecta drevning eller
likvärdig djup ≥ 25mm

FR Akryl djup
≥ 25mm undersida



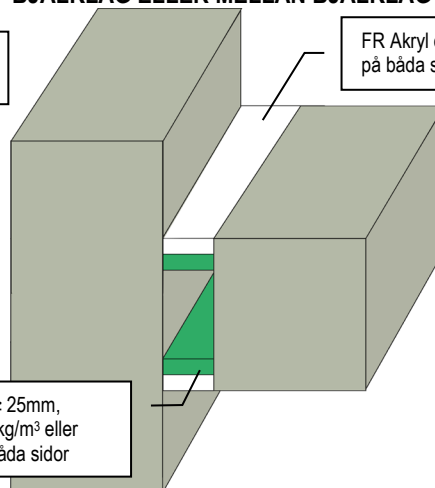
LINJÄR FOG BRANDMOTSTÅND EI 120 (E 120)

BETONG - BJÄLKLAG ELLER MELLAN BJÄLKLAG OCH VÄGG

Max fogbredd
100mm

FR Akryl djup ≥ 15mm
på båda sidor

Stenull djup ≥ 25mm,
densitet ≥ 40kg/m³ eller
likvärdig på båda sidor



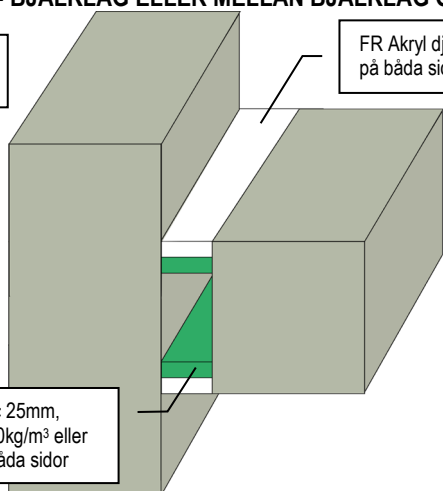
LINJÄR FOG BRANDMOTSTÅND EI 180 (E 180)

BETONG - BJÄLKLAG ELLER MELLAN BJÄLKLAG OCH VÄGG

Max fogbredd
100mm

FR Akryl djup ≥ 15mm
på båda sidor

Stenull djup ≥ 25mm,
densitet ≥ 140kg/m³ eller
likvärdig på båda sidor



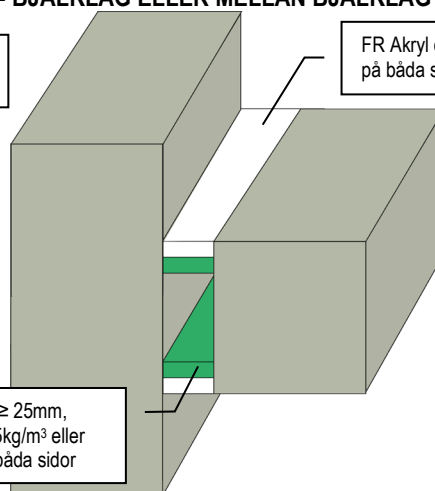
LINJÄR FOG BRANDMOTSTÅND EI 240 (E 240)

BETONG - BJÄLKLAG ELLER MELLAN BJÄLKLAG OCH VÄGG

Max fogbredd
30mm

FR Akryl djup ≥ 15mm
på båda sidor

Stenull djup ≥ 25mm,
densitet ≥ 35kg/m³ eller
likvärdig på båda sidor



Information och rekommendationer i detta produktblad uppges i god tro och är baserat på resultat från erfarenhet och tester. Själva applikationen av produkten är utanför vår kontroll, och garanti kan därför inte ges på utfört arbete. Varor levereras enligt försäljningsvillkor, som erhålls på begäran

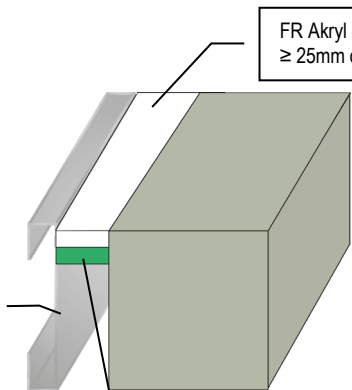
LINJÄR FOG BRANDMOTSTÅND EI 30 (E 240)

BETONG - BJÄLKLAG ELLER MELLAN BJÄLKLAG OCH VÄGG

Max fogbredd
30mm

FR Akryl djup
≥ 25mm ovansida

Stålprofil på en
eller båda sidor
av brandfogen



Stenull djup ≥ 50mm,
densitet ≥ 35kg/m³ eller
likvärdig

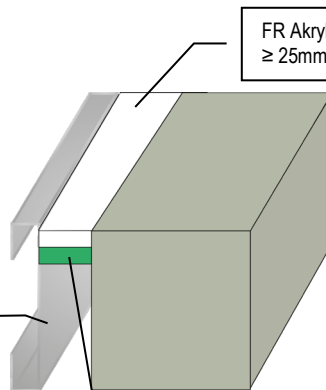
LINJÄR FOG BRANDMOTSTÅND EI 60 (E 240)

BETONG - BJÄLKLAG ELLER MELLAN BJÄLKLAG OCH VÄGG

Max fogbredd
30mm

FR Akryl djup
≥ 25mm ovansida

Stålram
brandklassad till
EI60 eller högre



Stenull djup ≥ 50mm,
densitet ≥ 35kg/m³ eller
likvärdig

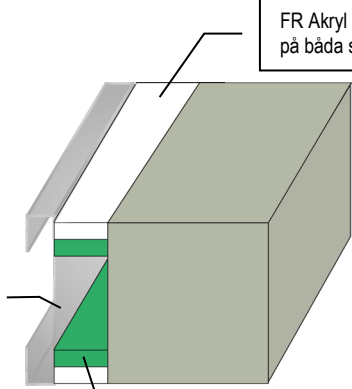
LINJÄR FOG BRANDMOTSTÅND EI 45 (E 240)

BETONG - BJÄLKLAG ELLER MELLAN BJÄLKLAG OCH VÄGG

Max fogbredd
30mm

FR Akryl djup ≥ 15mm
på båda sidor

Stålprofil på en
eller båda sidor
av brandfogen



Stenull djup ≥ 25mm, densitet
≥ 35kg/m³ eller likvärdig på
båda sidor

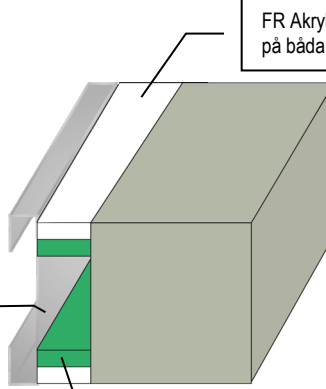
LINJÄR FOG BRANDMOTSTÅND EI 120 (E 240)

BETONG - BJÄLKLAG ELLER MELLAN BJÄLKLAG OCH VÄGG

Max fogbredd
30mm

FR Akryl djup ≥ 15mm
på båda sidor

Stålram
brandklassad till
EI120 eller högre



Stenull djup ≥ 25mm, densitet
≥ 35kg/m³ eller likvärdig på
båda sidor

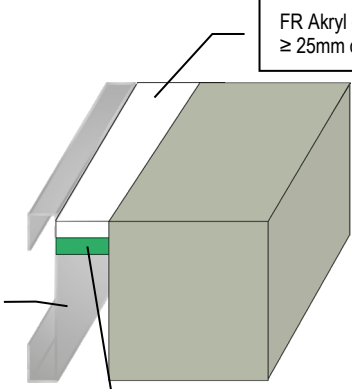
LINJÄR FOG BRANDMOTSTÅND EI 20 (E 180)

BETONG - BJÄLKLAG ELLER MELLAN BJÄLKLAG OCH VÄGG

Max fogbredd
30mm

FR Akryl djup
≥ 25mm ovansida

Aluminiumprofil



Stenull djup ≥ 50mm,
densitet ≥ 35kg/m³ eller
likvärdig

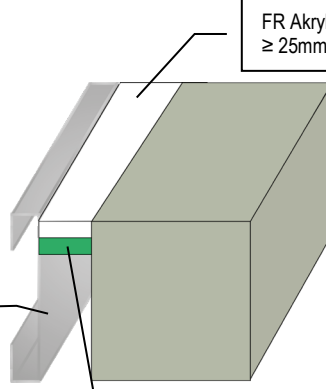
LINJÄR FOG BRANDMOTSTÅND EI 60 (E 180)

BETONG - BJÄLKLAG ELLER MELLAN BJÄLKLAG OCH VÄGG

Max fogbredd
30mm

FR Akryl djup
≥ 25mm ovansida

Aluminiumram
brandklassad till
EI60 eller högre



Stenull djup ≥ 50mm,
densitet ≥ 35kg/m³ eller
likvärdig

Information och rekommendationer i detta produktblad uppges i god tro och är baserat på resultat från erfarenhet och tester. Själva applikationen av produkten är utanför vår kontroll, och garanti kan därför inte ges på utfört arbete. Varor levereras enligt försäljningsvillkor, som erhålls på begäran

<p>KABLAR BRANDMOTSTÅND EI 60 (E 120)</p> <p>BETONBJÄLKLÄG</p> <p>Max håltagning 100x1000mm</p> <p>FR Akryl djup ≥ 25mm ovan- eller undersida</p> <p>Kablar $\leq \varnothing 21$mm</p> <p>GRAFT drevning eller likvärdig djup ≥ 25mm</p>	<p>KABLAR BRANDMOTSTÅND EI 90 (E 120)</p> <p>BETONBJÄLKLÄG</p> <p>Max håltagning 300x300mm</p> <p>FR Akryl djup ≥ 25mm ovasida</p> <p>Kablar $\leq \varnothing 21$mm</p> <p>GRAFT drevning eller likvärdig djup ≥ 48mm</p>
<p>KABLAR BRANDMOTSTÅND EI 240 (E 240)</p> <p>BETONBJÄLKLÄG</p> <p>Max håltagning 300x300mm</p> <p>FR Akryl djup ≥ 25mm ovasida</p> <p>Kablar $\varnothing 23-27$mm 1x185mm² ledare med PVC isolering</p> <p>GRAFT drevning eller likvärdig djup ≥ 48mm</p>	<p>KABLAR BRANDMOTSTÅND EI 120 (E 120)</p> <p>BETONBJÄLKLÄG</p> <p>Max håltagning 300x300mm</p> <p>FR Akryl djup ≥ 15mm på båda sidor</p> <p>Kablar $\leq \varnothing 21$mm enskilt eller i bunt $\leq \varnothing 100$mm</p> <p>Stenull djup ≥ 25mm, densitet ≥ 35kg/m³ eller likvärdig på båda sidor</p>
<p>KABLAR BRANDMOTSTÅND EI 90 (E 120)</p> <p>BETONBJÄLKLÄG</p> <p>Max håltagning 300x300mm</p> <p>FR Akryl djup ≥ 15mm på båda sidor</p> <p>Kablar $\leq \varnothing 50$mm enskilt eller i bunt $\leq \varnothing 100$mm</p> <p>Stenull djup ≥ 25mm, densitet ≥ 35kg/m³ eller likvärdig på båda sidor</p>	<p>KABLAR BRANDMOTSTÅND EI 60 (E 120)</p> <p>BETONBJÄLKLÄG</p> <p>Max håltagning 300x300mm</p> <p>FR Akryl djup ≥ 15mm på båda sidor</p> <p>Kablar $\leq \varnothing 80$mm enskilt eller i bunt $\leq \varnothing 100$mm</p> <p>Stenull djup ≥ 25mm, densitet ≥ 35kg/m³ eller likvärdig på båda sidor</p>

Information och rekommendationer i detta produktblad uppges i god tro och är baserat på resultat från erfarenhet och tester. Själva applikationen av produkten är utanför vår kontroll, och garanti kan därför inte ges på utfört arbete. Varor levereras enligt försäljningsvillkor, som erhålls på begäran

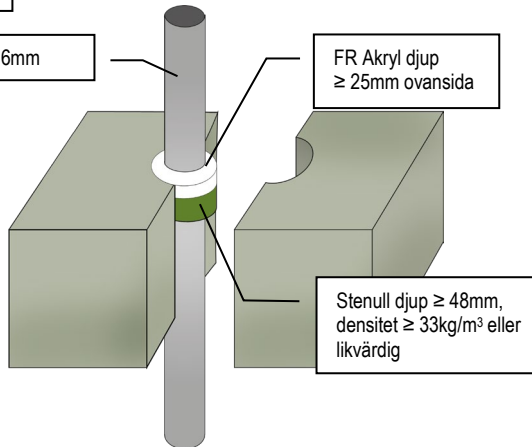
STÅLRÖR BRANDMOTSTÅND EI 120 C/U (E 120)

Max håltagning
300x300mm

BETONGBJÄLKLAG

Stålrör $\leq \varnothing 16\text{mm}$

FR Akryl djup $\geq 25\text{mm}$ ovasida



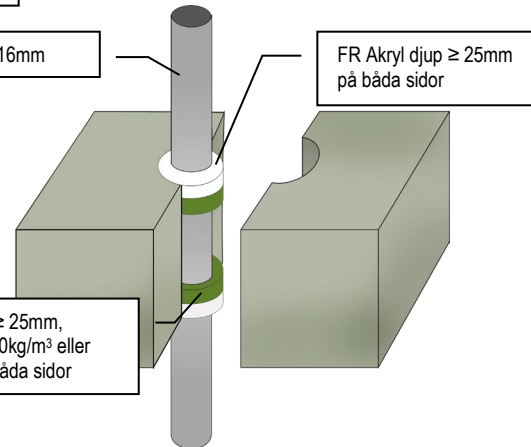
STÅLRÖR BRANDMOTSTÅND EI 240 C/U (E 240)

Max håltagning
300x300mm

BETONGBJÄLKLAG

Stålrör $\leq \varnothing 16\text{mm}$

FR Akryl djup $\geq 25\text{mm}$ på båda sidor



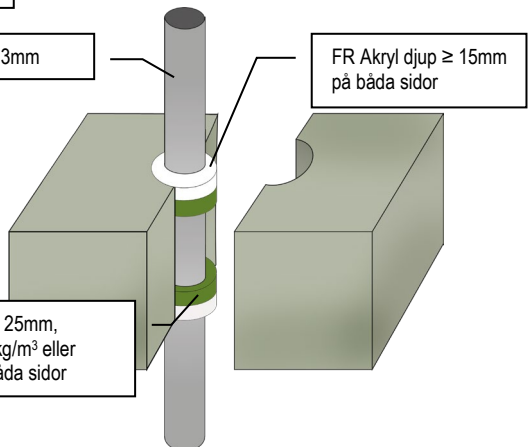
STÅLRÖR BRANDMOTSTÅND EI 30 C/U (E 240)

Max håltagning
300x300mm

BETONGBJÄLKLAG

Stålrör $\leq \varnothing 63\text{mm}$

FR Akryl djup $\geq 15\text{mm}$ på båda sidor



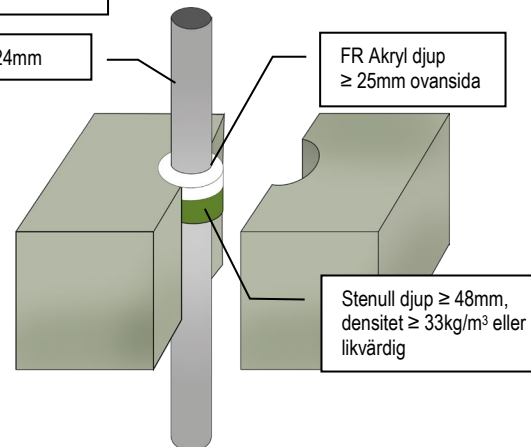
STÅLRÖR BRANDMOTSTÅND E 120 C/U

Max håltagning
300x300mm eller $\varnothing 344\text{mm}$

BETONGBJÄLKLAG

Stålrör $\leq \varnothing 324\text{mm}$

FR Akryl djup $\geq 25\text{mm}$ ovasida



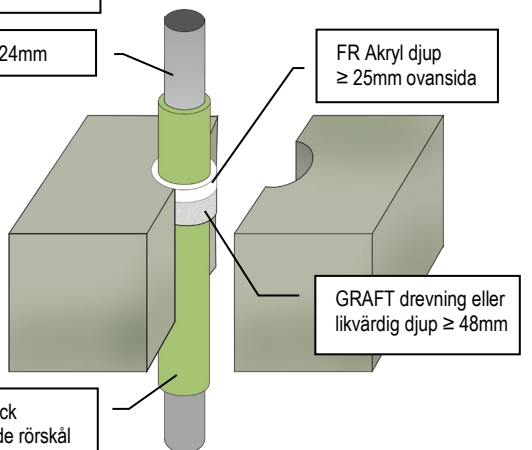
ISOLERADE STÅLRÖR BRANDMOTSTÅND EI 240 C/U (E 240)

Max håltagning
300x300mm eller $\varnothing 504\text{mm}$

BETONGBJÄLKLAG

Stålrör $\leq \varnothing 324\text{mm}$

FR Akryl djup $\geq 25\text{mm}$ ovasida



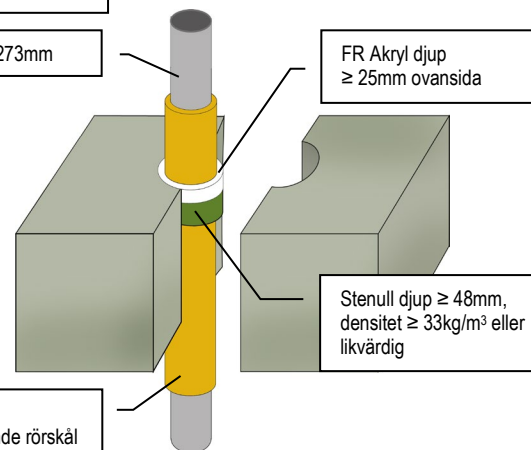
ISOLERADE STÅLRÖR BRANDMOTSTÅND EI 90 C/C (E 120)

Max håltagning
300x300mm eller $\varnothing 353\text{mm}$

BETONGBJÄLKLAG

Stålrör $\leq \varnothing 273\text{mm}$

FR Akryl djup $\geq 25\text{mm}$ ovasida



Information och rekommendationer i detta produktblad uppges i god tro och är baserat på resultat från erfarenhet och tester. Själva applikationen av produkten är utanför vår kontroll, och garanti kan därför inte ges på utfört arbete. Varor levereras enligt försäljningsvillkor, som erhålls på begäran

<p>ISOLERADE STÅLRÖR BRANDMOTSTÅND EI 60 C/U (E 60)</p> <p>Max hålltagning 300x300mm eller Ø413mm</p> <p>BETONBJÄLKLAG</p> <p>Stålrör ≤ Ø273mm</p> <p>FR Akryl djup ≥ 15mm på båda sidor</p> <p>30-60mm tjock genomgående rörskaal av glasull ≥ 75kg/m³</p> <p>Stenull djup ≥ 25mm, densitet ≥ 33kg/m³ eller likvärdig på båda sidor</p>	<p>STÅLRÖR BRANDMOTSTÅND EI 60 C/U (E 90)</p> <p>Max hålltagning 300x300mm</p> <p>BETONBJÄLKLAG</p> <p>Stålrör ≤ Ø40mm</p> <p>FR Akryl djup ≥ 15mm ovan- eller undersida</p> <p>Stenull djup ≥ 20mm, densitet ≥ 40kg/m³ eller likvärdig</p> <p>≥ 20mm tjock rörskaal av stenull ≥ 80kg/m³ ≥ 100cm på båda sidor</p>
<p>STÅLRÖR BRANDMOTSTÅND EI 90 C/U (E 120)</p> <p>Max hålltagning 300x300mm eller 100x1000mm</p> <p>BETONBJÄLKLAG</p> <p>Stålrör ≤ Ø40mm</p> <p>FR Akryl djup ≥ 25mm ovan- eller undersida</p> <p>Stenull djup ≥ 20mm, densitet ≥ 40kg/m³ eller likvärdig</p> <p>≥ 20mm tjock rörskaal av stenull ≥ 80kg/m³ ≥ 100cm på båda sidor</p>	<p>STÅLRÖR BRANDMOTSTÅND EI 240 C/U (E 240)</p> <p>Max fogbredd ca 10mm</p> <p>BETONBJÄLKLAG</p> <p>Stålrör ≤ Ø40mm</p> <p>FR Akryl djup ≥ 15mm ovan- eller undersida</p> <p>Stenull djup ≥ 20mm, densitet ≥ 40kg/m³ eller likvärdig</p> <p>≥ 20mm tjock rörskaal av stenull ≥ 80kg/m³ ≥ 100cm på båda sidor</p>
<p>STÅLRÖR BRANDMOTSTÅND EI 60 C/U (E 90)</p> <p>Max hålltagning 300x300mm</p> <p>BETONBJÄLKLAG</p> <p>Stålrör ≤ Ø219mm</p> <p>FR Akryl djup ≥ 15mm ovan- eller undersida</p> <p>Stenull djup ≥ 20mm, densitet ≥ 40kg/m³ eller likvärdig</p> <p>≥ 30mm tjock rörskaal av stenull ≥ 80kg/m³ ≥ 100cm på båda sidor</p>	<p>STÅLRÖR BRANDMOTSTÅND EI 90 C/U (E 120)</p> <p>Max hålltagning 300x300mm eller 100x1000mm</p> <p>BETONBJÄLKLAG</p> <p>Stålrör ≤ Ø219mm</p> <p>FR Akryl djup ≥ 25mm ovan- eller undersida</p> <p>Stenull djup ≥ 20mm, densitet ≥ 40kg/m³ eller likvärdig</p> <p>≥ 30mm tjock rörskaal av stenull ≥ 80kg/m³ ≥ 100cm på båda sidor</p>

Information och rekommendationer i detta produktblad uppges i god tro och är baserat på resultat från erfarenhet och tester. Själva applikationen av produkten är utanför vår kontroll, och garanti kan därför inte ges på utfört arbete. Varor levereras enligt försäljningsvillkor, som erhålls på begäran

STÅLRÖR BRANDMOTSTÅND EI 90 C/U (E 240)

Max fogbredd
ca 10mm

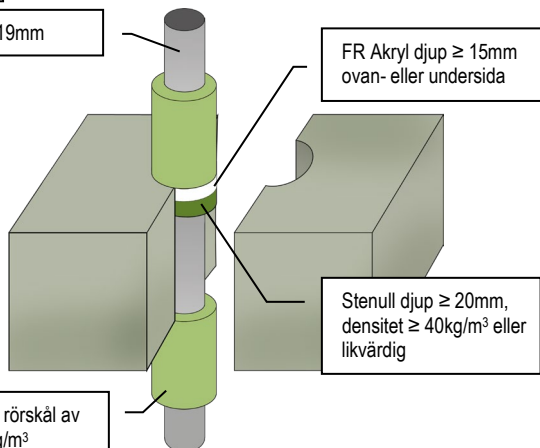
Stålrör ≤ Ø219mm

BETONBJÄLKLAG

FR Akryl djup ≥ 15mm
ovan- eller undersida

Stenull djup ≥ 20mm,
densitet ≥ 40kg/m³ eller
likvärdig

≥ 30mm tjock rörska av
stenull ≥ 80kg/m³
≥ 100cm på båda sidor



STÅLRÖR BRANDMOTSTÅND EI 120 C/U (E 240)

Max håltagning 300x300mm
eller 100x1000mm

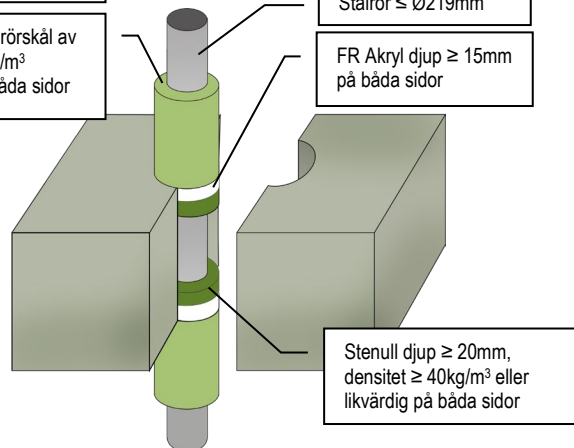
BETONBJÄLKLAG

Stålrör ≤ Ø219mm

FR Akryl djup ≥ 15mm
på båda sidor

Stenull djup ≥ 20mm,
densitet ≥ 40kg/m³ eller
likvärdig på båda sidor

≥ 30mm tjock rörska av
stenull ≥ 80kg/m³
≥ 100cm på båda sidor



STÅLRÖR BRANDMOTSTÅND EI 60 C/C (E 180)

Max håltagning
300x300mm

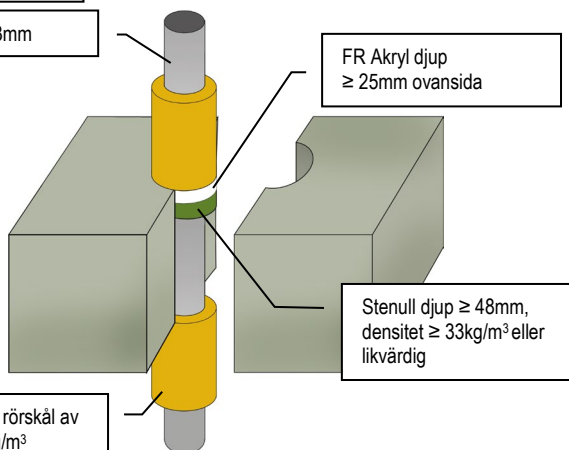
Stålrör ≤ Ø273mm

BETONBJÄLKLAG

FR Akryl djup
≥ 25mm ovasida

Stenull djup ≥ 48mm,
densitet ≥ 33kg/m³ eller
likvärdig

≥ 30mm tjock rörska av
glasull ≥ 75kg/m³
≥ 50cm på båda sidor



ISOLERADE STÅLRÖR BRANDMOTSTÅND EI 180 C/U (E 180)

Max fogbredd
30mm

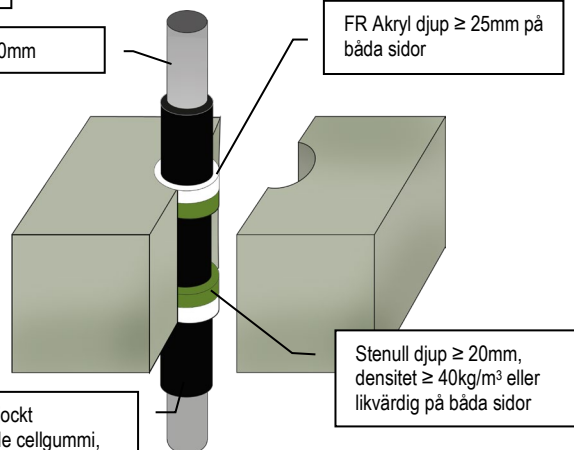
Stålrör ≤ Ø40mm

BETONBJÄLKLAG

FR Akryl djup ≥ 25mm på
båda sidor

Stenull djup ≥ 20mm,
densitet ≥ 40kg/m³ eller
likvärdig på båda sidor

13 – 19mm tjockt
genomgående cellgummi,
fenolisolering eller PU-skum



ISOLERADE STÅLRÖR BRANDMOTSTÅND EI 60 C/U (E 60)

Max fogbredd
30mm

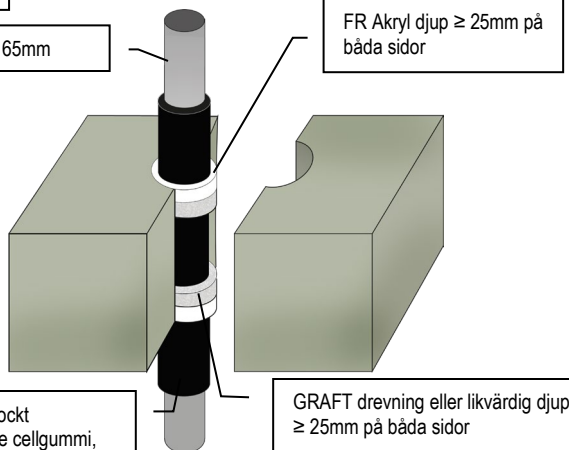
Stålrör ≤ Ø165mm

BETONBJÄLKLAG

FR Akryl djup ≥ 25mm på
båda sidor

13 – 19mm tjockt
genomgående cellgummi,
fenolisolering eller PU-skum

GRAFT drevning eller likvärdig djup
≥ 25mm på båda sidor



KOPPARRÖR BRANDMOTSTÅND EI 120 C/C (E 120)

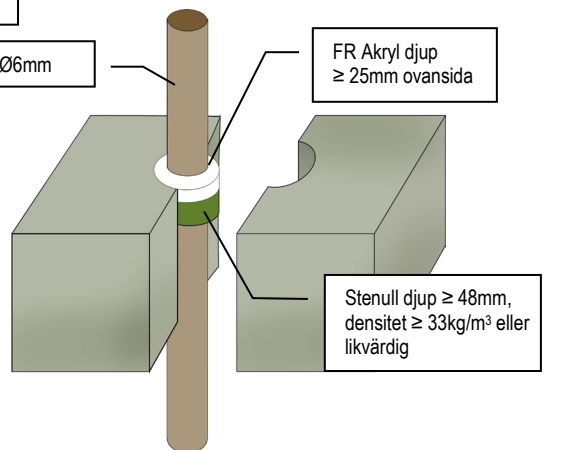
Max håltagning
300x300mm

Kopparrör ≤ Ø6mm

BETONBJÄLKLAG

FR Akryl djup
≥ 25mm ovasida

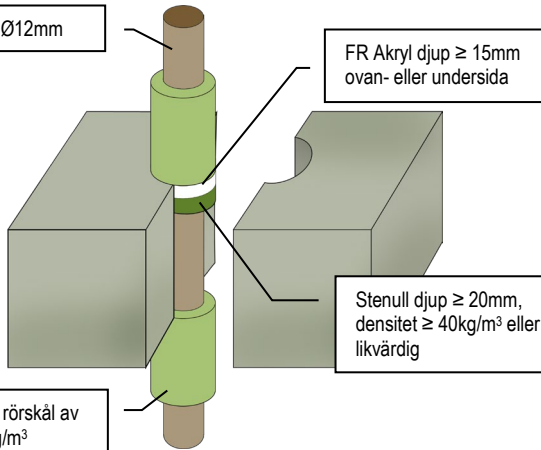
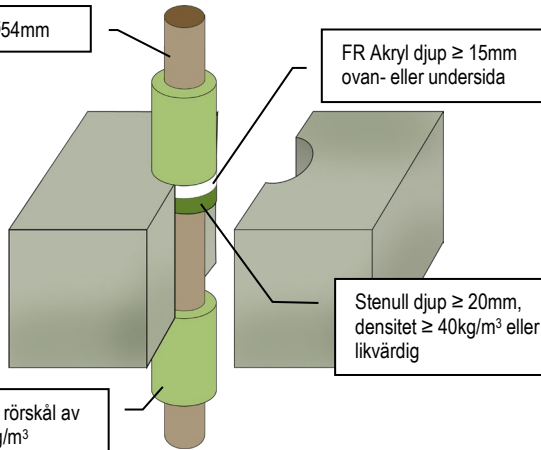
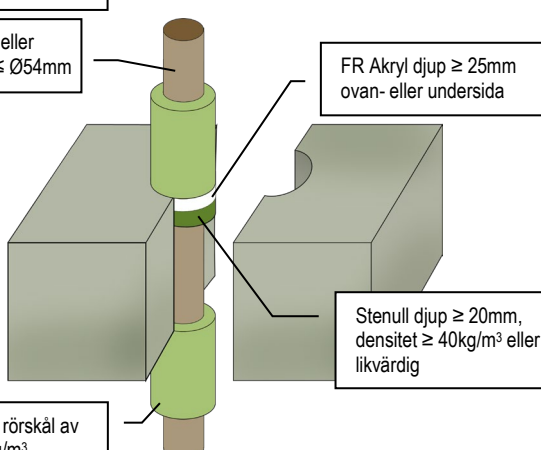
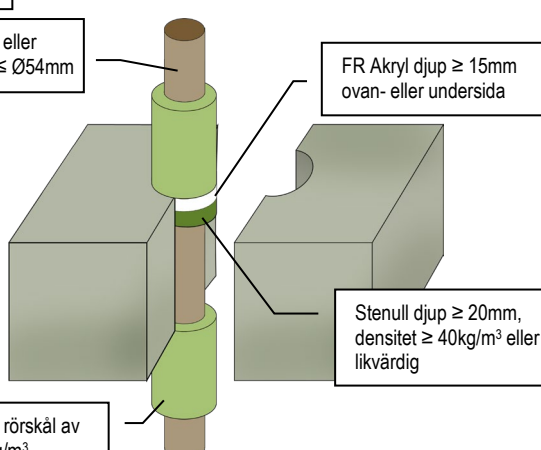
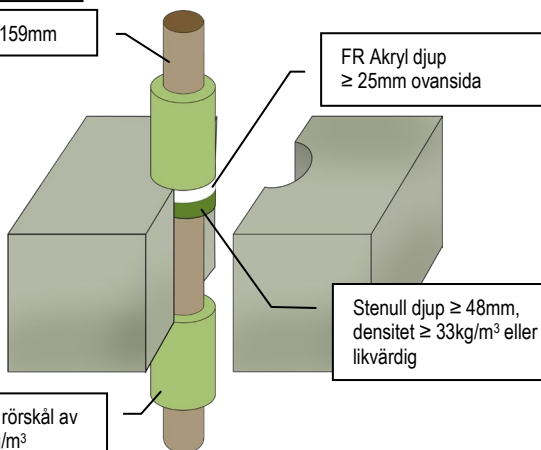
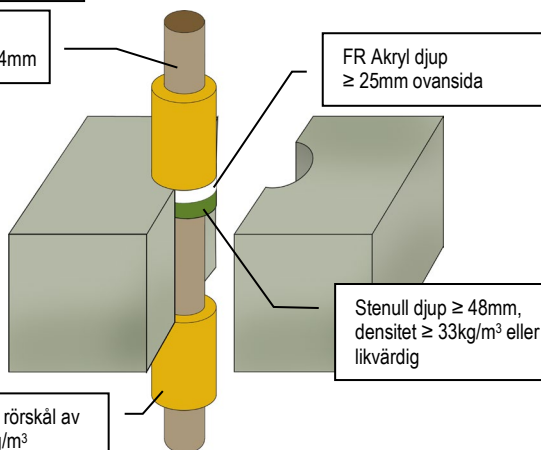
Stenull djup ≥ 48mm,
densitet ≥ 33kg/m³ eller
likvärdig



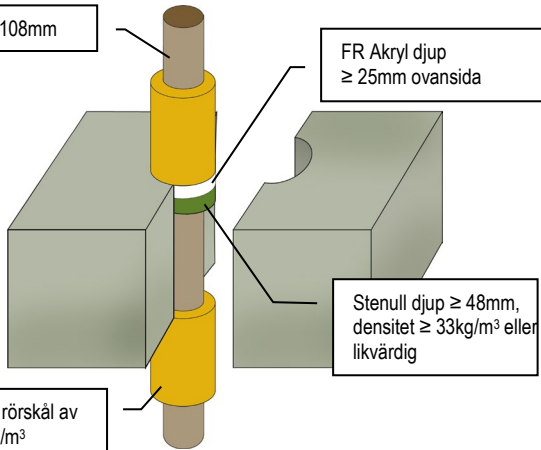
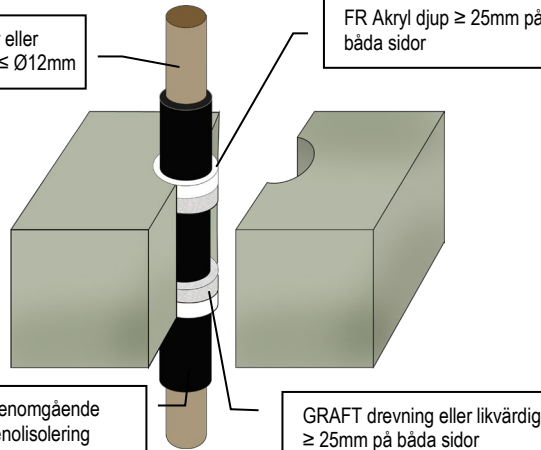
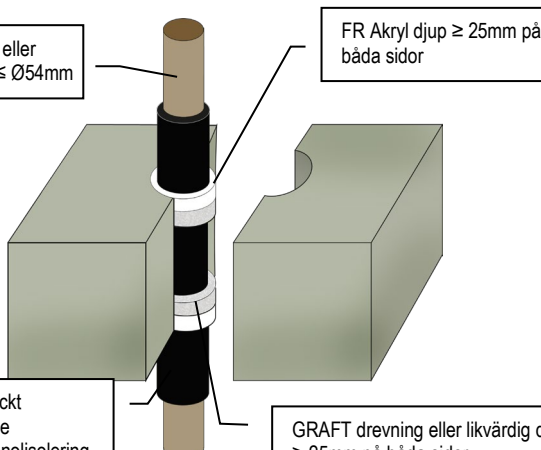
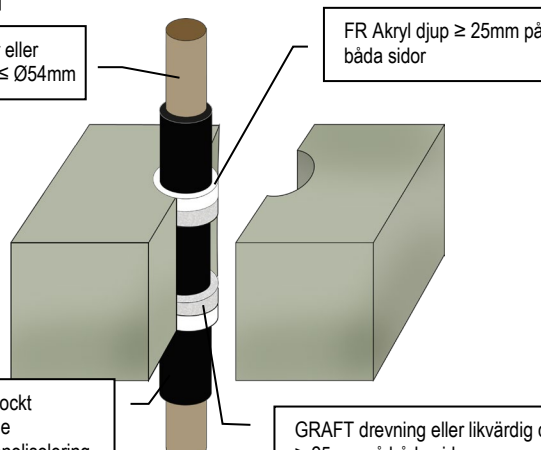
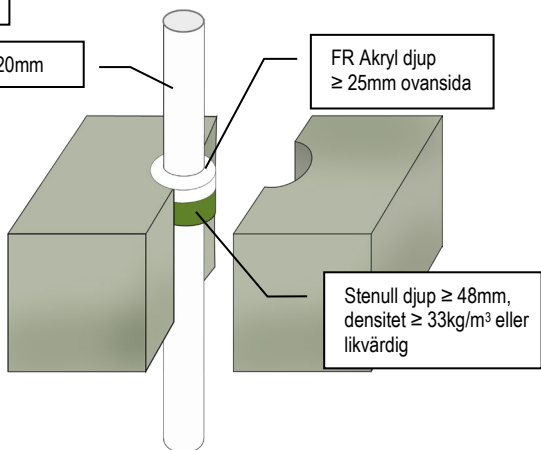
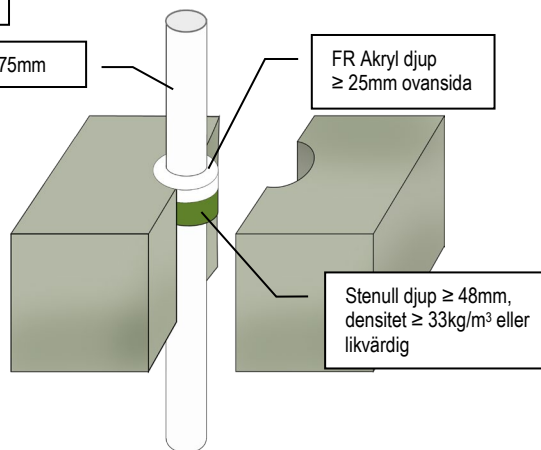
Information och rekommendationer i detta produktblad uppges i god tro och är baserat på resultat från erfarenhet och tester. Själva applikationen av produkten är utanför vår kontroll, och garanti kan därför inte ges på utfört arbete. Varor levereras enligt försäljningsvillkor, som erhålls på begäran

<p>KOPPARRÖR BRANDMOTSTÅND EI 60 C/C (E 120)</p> <p>Max håltagning 300x300mm</p> <p>Kopparrör ≤ Ø15mm</p> <p>BETONGBJÄLKLAG</p> <p>FR Akryl djup ≥ 25mm ovsida</p> <p>Stenull djup ≥ 48mm, densitet ≥ 33kg/m³ eller likvärdig</p>	<p>KOPPARRÖR BRANDMOTSTÅND E 120 C/C</p> <p>Max håltagning 300x300mm</p> <p>Kopparrör ≤ Ø54mm</p> <p>BETONGBJÄLKLAG</p> <p>FR Akryl djup ≥ 25mm ovsida</p> <p>Stenull djup ≥ 48mm, densitet ≥ 33kg/m³ eller likvärdig</p>
<p>KOPPARRÖR BRANDMOTSTÅND EI 20 C/U (E 120)</p> <p>Max håltagning 300x300mm</p> <p>Kopparrör ≤ Ø54mm</p> <p>BETONGBJÄLKLAG</p> <p>FR Akryl djup ≥ 25mm på båda sidor</p> <p>Stenull djup ≥ 25mm, densitet ≥ 140kg/m³ eller likvärdig på båda sidor</p>	<p>ISOLERADE KOPPARRÖR BRANDMOTSTÅND EI 240 C/C (E 240)</p> <p>Max håltagning 300x300mm</p> <p>Kopparrör ≤ Ø12mm</p> <p>BETONGBJÄLKLAG</p> <p>FR Akryl djup ≥ 25mm ovsida</p> <p>Stenull djup ≥ 48mm, densitet ≥ 33kg/m³ eller likvärdig</p> <p>20-80mm tjock genomgående rörskal av stenull ≥ 80kg/m³</p>
<p>ISOLERADE KOPPARRÖR BRANDMOTSTÅND EI 180 C/C (E 240)</p> <p>Max håltagning 300x300mm</p> <p>Kopparrör ≤ Ø54mm</p> <p>BETONGBJÄLKLAG</p> <p>FR Akryl djup ≥ 25mm ovsida</p> <p>Stenull djup ≥ 48mm, densitet ≥ 33kg/m³ eller likvärdig</p> <p>20-80mm tjock genomgående rörskal av stenull ≥ 80kg/m³</p>	<p>ISOLERADE KOPPARRÖR BRANDMOTSTÅND EI 120 C/C (E 120)</p> <p>Max håltagning 300x300mm</p> <p>Koppar eller stålrör ≤ Ø54mm</p> <p>BETONGBJÄLKLAG</p> <p>FR Akryl djup ≥ 15mm på båda sidor</p> <p>Stenull djup ≥ 25mm, densitet ≥ 33kg/m³ eller likvärdig på båda sidor</p> <p>20-60mm tjock genomgående rörskal av glasull ≥ 75kg/m³</p>

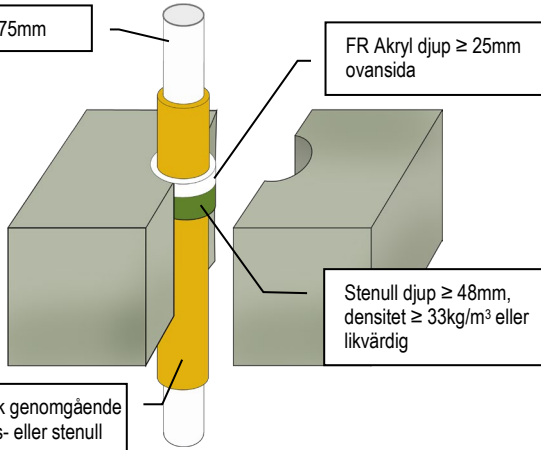
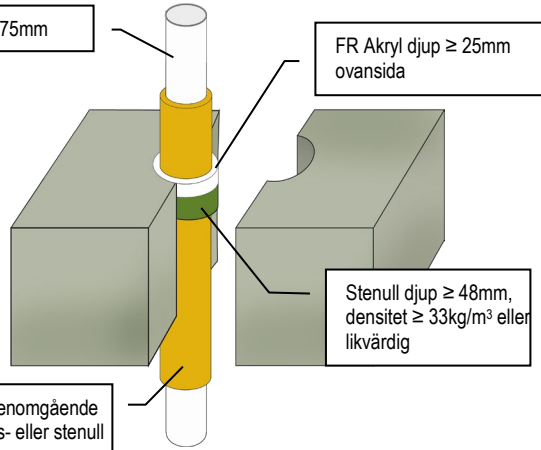
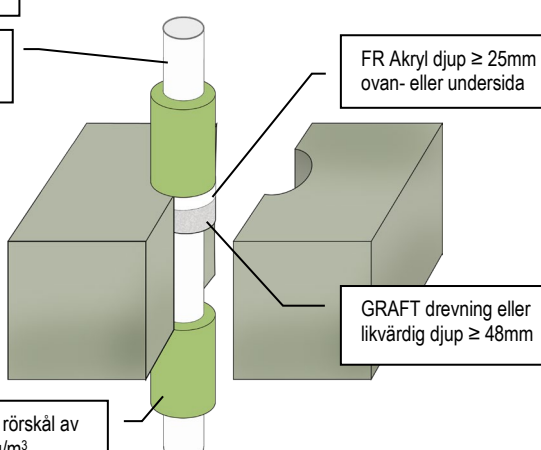
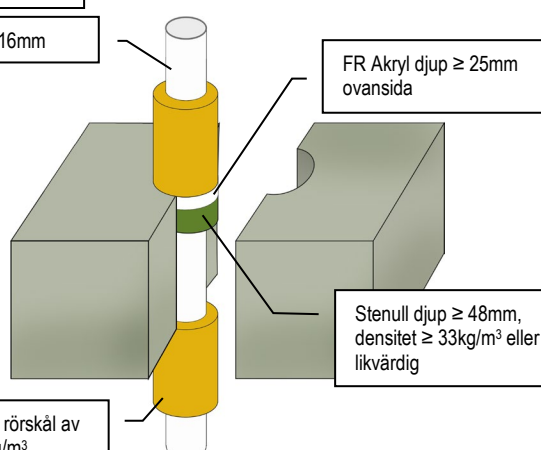
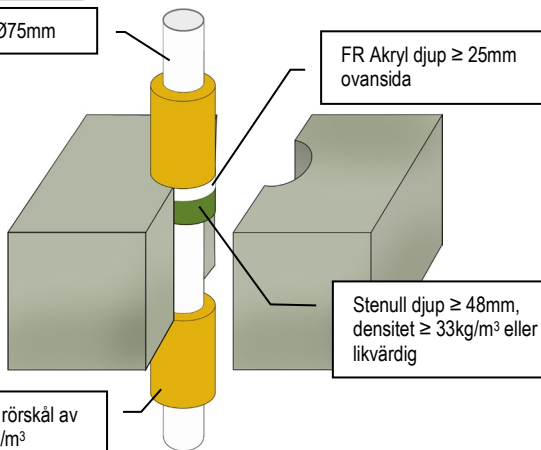
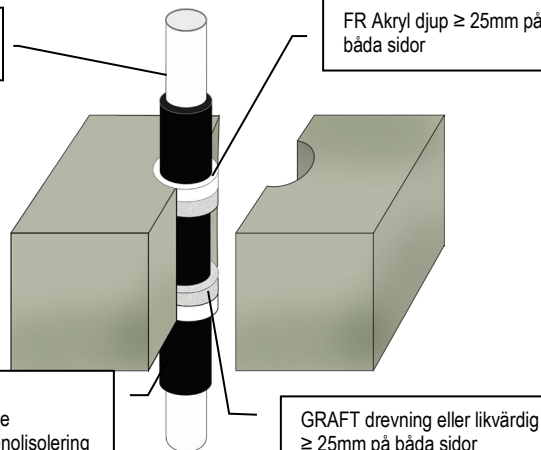
Information och rekommendationer i detta produktblad uppges i god tro och är baserat på resultat från erfarenhet och tester. Självva applikationen av produkten är utanför vår kontroll, och garanti kan därför inte ges på utfört arbete. Varor levereras enligt försäljningsvillkor, som erhålls på begäran

<p>KOPPARRÖR BRANDMOTSTÅND EI 240 C/U (E 240)</p> <p>Max fogbredd ca 10mm</p> <p>Kopparrör ≤ Ø12mm</p> <p>BETONBJÄLKLAG</p> <p>FR Akryl djup ≥ 15mm ovan- eller undersida</p> <p>Stenull djup ≥ 20mm, densitet ≥ 40kg/m³ eller likvärdig</p> <p>≥ 20mm tjock rörska av stenull ≥ 80kg/m³ ≥ 100cm på båda sidor</p> 	<p>KOPPARRÖR BRANDMOTSTÅND EI 60 C/U (E 90)</p> <p>Max håltagning 300x300mm</p> <p>Kopparrör ≤ Ø54mm</p> <p>BETONBJÄLKLAG</p> <p>FR Akryl djup ≥ 15mm ovan- eller undersida</p> <p>Stenull djup ≥ 20mm, densitet ≥ 40kg/m³ eller likvärdig</p> <p>≥ 20mm tjock rörska av stenull ≥ 80kg/m³ ≥ 100cm på båda sidor</p> 
<p>KOPPAR / STÅLRÖR BRANDMOTSTÅND EI 120 C/U (E 120)</p> <p>Max håltagning 300x300mm eller 100x1000mm</p> <p>Koppar eller stålrör ≤ Ø54mm</p> <p>BETONBJÄLKLAG</p> <p>FR Akryl djup ≥ 25mm ovan- eller undersida</p> <p>Stenull djup ≥ 20mm, densitet ≥ 40kg/m³ eller likvärdig</p> <p>≥ 20mm tjock rörska av stenull ≥ 80kg/m³ ≥ 100cm på båda sidor</p> 	<p>KOPPAR / STÅLRÖR BRANDMOTSTÅND EI 180 C/U (E 240)</p> <p>Max fogbredd ca 10mm</p> <p>Koppar eller stålrör ≤ Ø54mm</p> <p>BETONBJÄLKLAG</p> <p>FR Akryl djup ≥ 15mm ovan- eller undersida</p> <p>Stenull djup ≥ 20mm, densitet ≥ 40kg/m³ eller likvärdig</p> <p>≥ 20mm tjock rörska av stenull ≥ 80kg/m³ ≥ 100cm på båda sidor</p> 
<p>KOPPARRÖR BRANDMOTSTÅND EI 20 C/C (E 90)</p> <p>Max håltagning 300x300mm</p> <p>Kopparrör ≤ Ø159mm</p> <p>BETONBJÄLKLAG</p> <p>FR Akryl djup ≥ 25mm ovasida</p> <p>Stenull djup ≥ 48mm, densitet ≥ 33kg/m³ eller likvärdig</p> <p>≥ 30mm tjock rörska av stenull ≥ 80kg/m³ ≥ 100cm på båda sidor</p> 	<p>KOPPAR / STÅLRÖR BRANDMOTSTÅND EI 180 C/C (E 180)</p> <p>Max håltagning 300x300mm</p> <p>Koppar eller stålrör ≤ Ø54mm</p> <p>BETONBJÄLKLAG</p> <p>FR Akryl djup ≥ 25mm ovasida</p> <p>Stenull djup ≥ 48mm, densitet ≥ 33kg/m³ eller likvärdig</p> <p>≥ 20mm tjock rörska av glasull ≥ 75kg/m³ ≥ 50cm på båda sidor</p> 

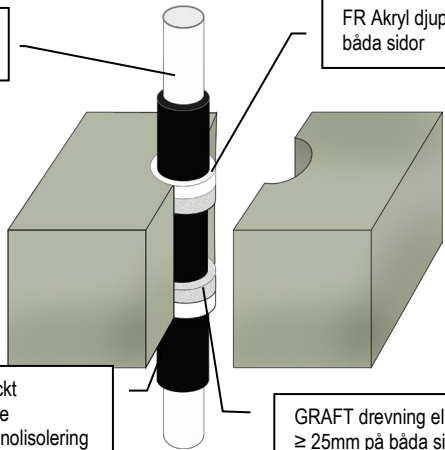
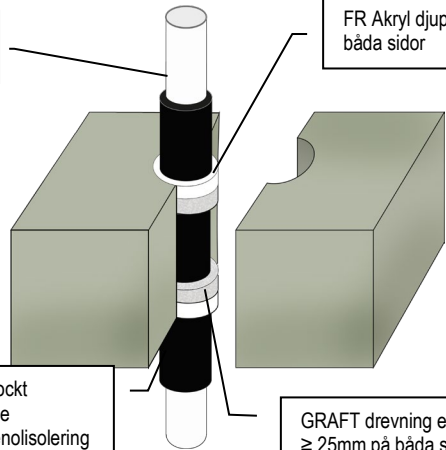
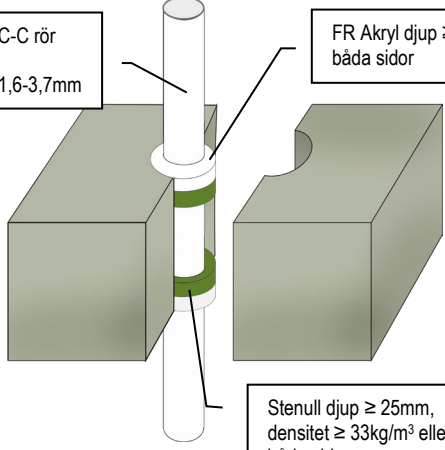
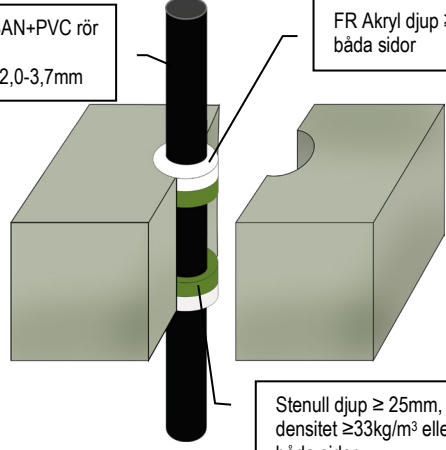
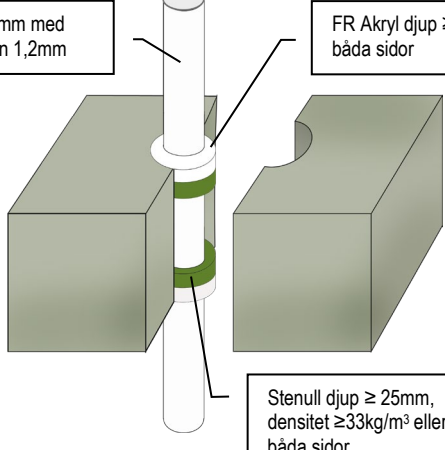
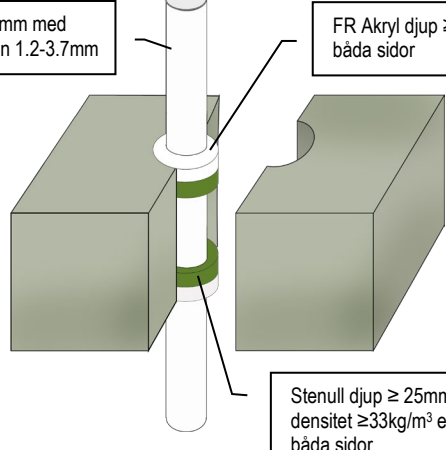
Information och rekommendationer i detta produktblad uppges i god tro och är baserat på resultat från erfarenhet och tester. Själva applikationen av produkten är utanför vår kontroll, och garanti kan därför inte ges på utfört arbete. Varor levereras enligt försäljningsvillkor, som erhålls på begäran

<p>KOPPARRÖR BRANDMOTSTÅND EI 30 C/U (E 180)</p> <p>Max håltagning 300x300mm</p> <p>Kopparrör ≤ Ø108mm</p> <p>BETONBJÄLKLAG</p> <p>FR Akryl djup ≥ 25mm ovsida</p> <p>Stenull djup ≥ 48mm, densitet ≥ 33kg/m³ eller likvärdig</p> <p>≥ 30mm tjock rörska av glasull ≥ 75kg/m³ ≥ 50cm på båda sidor</p> 	<p>KOPPAR / STÅLRÖR BRANDMOTSTÅND EI 180 C/C (E 240)</p> <p>Max fogbredd 30mm</p> <p>Koppar eller stålrör ≤ Ø12mm</p> <p>FR Akryl djup ≥ 25mm på båda sidor</p> <p>BETONBJÄLKLAG</p> <p>9mm tjockt genomgående cellgummi, fenolisolering eller PU-skum</p> <p>GRAFT drevning eller likvärdig djup ≥ 25mm på båda sidor</p> 
<p>KOPPAR / STÅLRÖR BRANDMOTSTÅND EI 120 C/C (E 180)</p> <p>Max fogbredd 30mm</p> <p>Koppar eller stålrör ≤ Ø54mm</p> <p>FR Akryl djup ≥ 25mm på båda sidor</p> <p>BETONBJÄLKLAG</p> <p>9 – 13mm tjockt genomgående cellgummi, fenolisolering eller PU-skum</p> <p>GRAFT drevning eller likvärdig djup ≥ 25mm på båda sidor</p> 	<p>KOPPAR / STÅLRÖR BRANDMOTSTÅND EI 60 C/C (E 90)</p> <p>Max fogbredd 30mm</p> <p>Koppar eller stålrör ≤ Ø54mm</p> <p>FR Akryl djup ≥ 25mm på båda sidor</p> <p>BETONBJÄLKLAG</p> <p>14 – 25mm tjockt genomgående cellgummi, fenolisolering eller PU-skum</p> <p>GRAFT drevning eller likvärdig djup ≥ 25mm på båda sidor</p> 
<p>ALUPEXRÖR BRANDMOTSTÅND EI 120 C/C (E 120)</p> <p>Max håltagning 300x300mm</p> <p>Aluexrör ≤ Ø20mm</p> <p>FR Akryl djup ≥ 25mm ovsida</p> <p>Stenull djup ≥ 48mm, densitet ≥ 33kg/m³ eller likvärdig</p> <p>BETONBJÄLKLAG</p> 	<p>ALUPEXRÖR BRANDMOTSTÅND EI 90 C/C (E 120)</p> <p>Max håltagning 300x300mm</p> <p>Aluexrör ≤ Ø75mm</p> <p>FR Akryl djup ≥ 25mm ovsida</p> <p>Stenull djup ≥ 48mm, densitet ≥ 33kg/m³ eller likvärdig</p> <p>BETONBJÄLKLAG</p> 

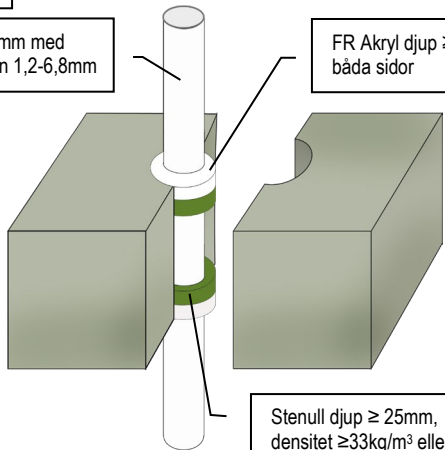
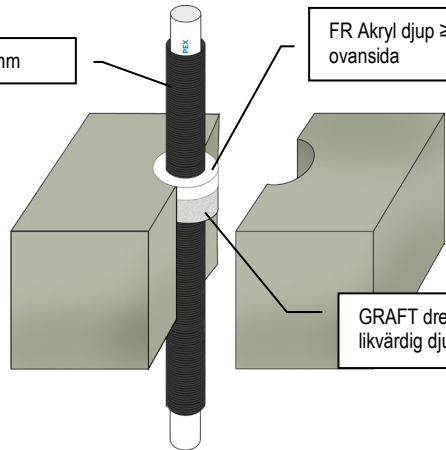
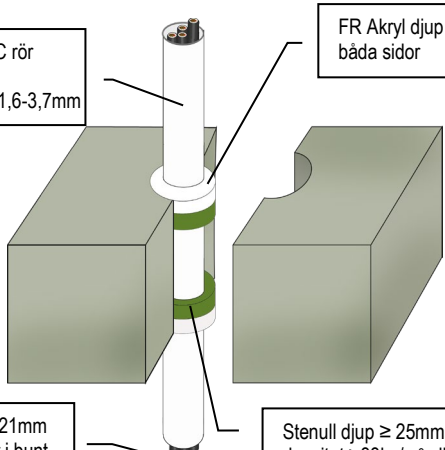
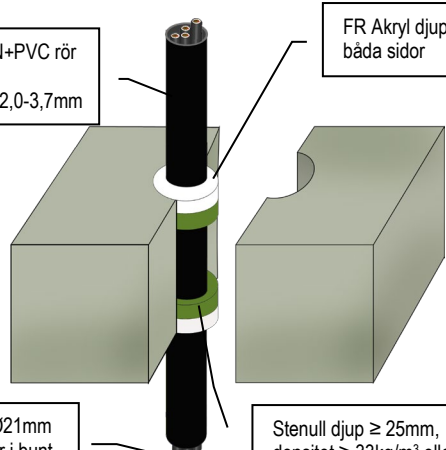
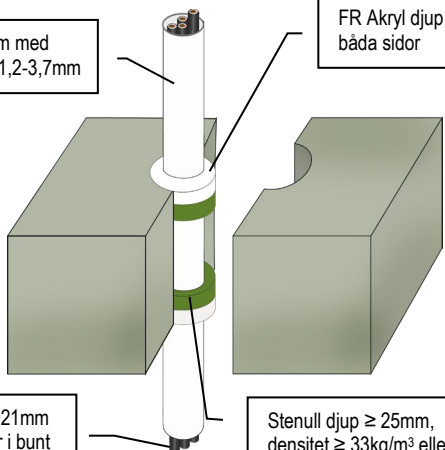
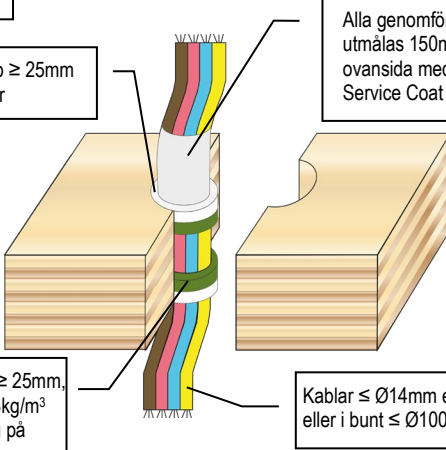
Information och rekommendationer i detta produktblad uppges i god tro och är baserat på resultat från erfarenhet och tester. Själva applikationen av produkten är utanför vår kontroll, och garanti kan därför inte ges på utfört arbete. Varor levereras enligt försäljningsvillkor, som erhålls på begäran

<p>ISOLERADE ALUPEXRÖR BRANDMOTSTÅND EI 120 C/C (E 180)</p> <p>Max håltagning 300x300mm</p> <p>Alupexrör ≤ Ø75mm</p> <p>BETONBJÄLKLAG</p> <p>FR Akryl djup ≥ 25mm ovasida</p> <p>Stenull djup ≥ 48mm, densitet ≥ 33kg/m³ eller likvärdig</p> <p>20-50mm tjock genomgående rörskaal av glas- eller stenull ≥ 75kg/m³</p> 	<p>ISOLERADE ALUPEXRÖR BRANDMOTSTÅND EI 90 C/C (E 120)</p> <p>Max håltagning 300x300mm</p> <p>Alupexrör ≤ Ø75mm</p> <p>BETONBJÄLKLAG</p> <p>FR Akryl djup ≥ 25mm ovasida</p> <p>Stenull djup ≥ 48mm, densitet ≥ 33kg/m³ eller likvärdig</p> <p>60mm tjock genomgående rörskaal av glas- eller stenull ≥ 75kg/m³</p> 
<p>ALUPEXRÖR BRANDMOTSTÅND EI 240 C/C (E 240)</p> <p>Max håltagning 300x300mm</p> <p>Alupexrör ≤ Ø75mm</p> <p>BETONBJÄLKLAG</p> <p>FR Akryl djup ≥ 25mm ovan- eller undersida</p> <p>GRAFT drevning eller likvärdig djup ≥ 48mm</p> <p>≥ 20mm tjock rörskaal av stenull ≥ 80kg/m³ ≥ 50cm på båda sidor</p> 	<p>ALUPEXRÖR BRANDMOTSTÅND EI 180 C/C (E 180)</p> <p>Max håltagning 300x300mm</p> <p>Alupexrör ≤ Ø16mm</p> <p>BETONBJÄLKLAG</p> <p>FR Akryl djup ≥ 25mm ovasida</p> <p>Stenull djup ≥ 48mm, densitet ≥ 33kg/m³ eller likvärdig</p> <p>≥ 20mm tjock rörskaal av glasull ≥ 75kg/m³ ≥ 50cm på båda sidor</p> 
<p>ALUPEXRÖR BRANDMOTSTÅND EI 120 C/C (E 180)</p> <p>Max håltagning 300x300mm</p> <p>Alupexrör ≤ Ø75mm</p> <p>BETONBJÄLKLAG</p> <p>FR Akryl djup ≥ 25mm ovasida</p> <p>Stenull djup ≥ 48mm, densitet ≥ 33kg/m³ eller likvärdig</p> <p>≥ 25mm tjock rörskaal av glasull ≥ 75kg/m³ ≥ 50cm på båda sidor</p> 	<p>ISOLERADE ALUPEXRÖR BRANDMOTSTÅND EI 180 C/C (E 180)</p> <p>Max fogbredd 30mm</p> <p>Alupexrör ≤ Ø16mm</p> <p>BETONBJÄLKLAG</p> <p>FR Akryl djup ≥ 25mm på båda sidor</p> <p>9mm tjockt genomgående cellgummi, fenolisering eller PU-skum</p> <p>GRAFT drevning eller likvärdig djup ≥ 25mm på båda sidor</p> 

Information och rekommendationer i detta produktblad uppges i god tro och är baserat på resultat från erfarenhet och tester. Själva applikationen av produkten är utanför vår kontroll, och garanti kan därför inte ges på utfört arbete. Varor levereras enligt försäljningsvillkor, som erhålls på begäran

<p>ISOLERADE ALUPEXRÖR BRANDMOTSTÅND EI 60 C/C (E 120)</p> <p>Max fogbredd 30mm</p> <p>Alupearör ≤ Ø75mm</p> <p>BETONBJÄLKLAG</p> <p>FR Akryl djup ≥ 25mm på båda sidor</p> <p>9 - 13mm tjockt genomgående cellgummi, fenolisolering eller PU-skum</p> <p>GRAFT drevning eller likvärdig djup ≥ 25mm på båda sidor</p> 	<p>ISOLERADE ALUPEXRÖR BRANDMOTSTÅND EI 60 C/C (E 60)</p> <p>Max fogbredd 30mm</p> <p>Alupearör ≤ Ø75mm</p> <p>BETONBJÄLKLAG</p> <p>FR Akryl djup ≥ 25mm på båda sidor</p> <p>14 - 25mm tjockt genomgående cellgummi, fenolisolering eller PU-skum</p> <p>GRAFT drevning eller likvärdig djup ≥ 25mm på båda sidor</p> 
<p>PVC PLASTRÖR BRANDMOTSTÅND EI 240 U/C (E 240)</p> <p>Max fogbredd 30mm</p> <p>PVC-U eller PVC-C rör ≤ Ø50mm med godstjockleken 1,6-3,7mm</p> <p>BETONBJÄLKLAG</p> <p>FR Akryl djup ≥ 25mm på båda sidor</p> <p>Stenull djup ≥ 25mm, densitet ≥ 33kg/m³ eller likvärdig på båda sidor</p> 	<p>PE PLASTRÖR BRANDMOTSTÅND EI 240 U/C (E 240)</p> <p>Max fogbredd 30mm</p> <p>PE, ABS eller SAN+PVC rör ≤ Ø40mm med godstjockleken 2,0-3,7mm</p> <p>BETONBJÄLKLAG</p> <p>FR Akryl djup ≥ 25mm på båda sidor</p> <p>Stenull djup ≥ 25mm, densitet ≥ 33kg/m³ eller likvärdig på båda sidor</p> 
<p>PP PLASTRÖR BRANDMOTSTÅND EI 240 U/C (E 240)</p> <p>Max fogbredd 30mm</p> <p>PP rör ≤ Ø12mm med godstjockleken 1,2mm</p> <p>BETONBJÄLKLAG</p> <p>FR Akryl djup ≥ 25mm på båda sidor</p> <p>Stenull djup ≥ 25mm, densitet ≥ 33kg/m³ eller likvärdig på båda sidor</p> 	<p>PP PLASTRÖR BRANDMOTSTÅND EI 180 U/C (E 180)</p> <p>Max fogbredd 30mm</p> <p>PP rör ≤ Ø40mm med godstjockleken 1.2-3.7mm</p> <p>BETONBJÄLKLAG</p> <p>FR Akryl djup ≥ 25mm på båda sidor</p> <p>Stenull djup ≥ 25mm, densitet ≥ 33kg/m³ eller likvärdig på båda sidor</p> 

Information och rekommendationer i detta produktblad uppges i god tro och är baserat på resultat från erfarenhet och tester. Själva applikationen av produkten är utanför vår kontroll, och garanti kan därför inte ges på utfört arbete. Varor levereras enligt försäljningsvillkor, som erhålls på begäran

<p>PP PLASTRÖR BRANDMOTSTÅND EI 90 U/C (E 90)</p> <p>Max fogbredd 30mm</p> <p>PP rör $\leq \varnothing 75\text{mm}$ med godstjockleken 1,2-6,8mm</p> <p>BETONBJÄLKLÄG</p> <p>FR Akryl djup $\geq 25\text{mm}$ på båda sidor</p> <p>Stenull djup $\geq 25\text{mm}$, densitet $\geq 33\text{kg/m}^3$ eller likvärdig på båda sidor</p> 	<p>PEX RÖR-I-RÖR SYSTEM BRANDMOTSTÅND EI 90 C/C (E 90)</p> <p>Max fogbredd 30mm</p> <p>PEX rör $\leq \varnothing 25\text{mm}$</p> <p>BETONBJÄLKLÄG</p> <p>FR Akryl djup $\geq 25\text{mm}$ ovsida</p> <p>GRAFT drevning eller likvärdig djup $\geq 48\text{mm}$</p> 
<p>PVC ELRÖR BRANDMOTSTÅND EI 240 U/C (E 240)</p> <p>Max fogbredd 30mm</p> <p>PVC-U & PVC-C rör $\leq \varnothing 40\text{mm}$ med godstjockleken 1,6-3,7mm</p> <p>BETONBJÄLKLÄG</p> <p>FR Akryl djup $\geq 25\text{mm}$ på båda sidor</p> <p>Kablar $\leq \varnothing 21\text{mm}$ enskilt eller i bunt</p> <p>Stenull djup $\geq 25\text{mm}$, densitet $\geq 33\text{kg/m}^3$ eller likvärdig på båda sidor</p> 	<p>PE ELRÖR BRANDMOTSTÅND EI 180 U/C (E 180)</p> <p>Max fogbredd 30mm</p> <p>PE, ABS & SAN+PVC rör $\leq \varnothing 40\text{mm}$ med godstjockleken 2,0-3,7mm</p> <p>BETONBJÄLKLÄG</p> <p>FR Akryl djup $\geq 25\text{mm}$ på båda sidor</p> <p>Kablar $\leq \varnothing 21\text{mm}$ enskilt eller i bunt</p> <p>Stenull djup $\geq 25\text{mm}$, densitet $\geq 33\text{kg/m}^3$ eller likvärdig på båda sidor</p> 
<p>PP ELRÖR BRANDMOTSTÅND EI 180 U/C (E 180)</p> <p>Max fogbredd 30mm</p> <p>PP rör $\leq \varnothing 40\text{mm}$ med godstjockleken 1,2-3,7mm</p> <p>BETONBJÄLKLÄG</p> <p>FR Akryl djup $\geq 25\text{mm}$ på båda sidor</p> <p>Kablar $\leq \varnothing 21\text{mm}$ enskilt eller i bunt</p> <p>Stenull djup $\geq 25\text{mm}$, densitet $\geq 33\text{kg/m}^3$ eller likvärdig på båda sidor</p> 	<p>KABLAR BRANDMOTSTÅND EI 120 (E 120)</p> <p>Max håltägning $\varnothing 220\text{mm}$</p> <p>FR Akryl djup $\geq 25\text{mm}$ på båda sidor</p> <p>Alla genomföringar måste utmålas 150mm på ovsida med 360μm WFT Service Coat FR-1</p> <p>Stenull djup $\geq 25\text{mm}$, densitet $\geq 33\text{kg/m}^3$ eller likvärdig på båda sidor</p> <p>Kablar $\leq \varnothing 14\text{mm}$ enskilt eller i bunt $\leq \varnothing 100\text{mm}$</p> <p>TRÄBJÄLKLÄG</p> 

Information och rekommendationer i detta produktblad uppges i god tro och är baserat på resultat från erfarenhet och tester. Själva applikationen av produkten är utanför vår kontroll, och garanti kan därför inte ges på utfört arbete. Varor levereras enligt försäljningsvillkor, som erhålls på begäran

KABLAR BRANDMOTSTÅND EI 90 (E 120)

Max håltagning
Ø220mm

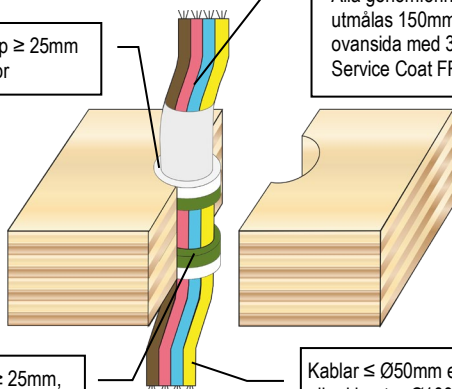
TRÄBJÄLKLAG

FR Akryl djup $\geq 25\text{mm}$
på båda sidor

Alla genomföringar måste
utmålas 150mm på
ovansida med 360µm WFT
Service Coat FR-1

Stenull djup $\geq 25\text{mm}$,
densitet $\geq 33\text{kg/m}^3$ eller
likvärdig på båda sidor

Kablar $\leq \text{Ø}50\text{mm}$ enskilt
eller i bunt $\leq \text{Ø}100\text{mm}$



STÅLRÖR BRANDMOTSTÅND EI 60 C/C (E 120)

Max håltagning
Ø293mm

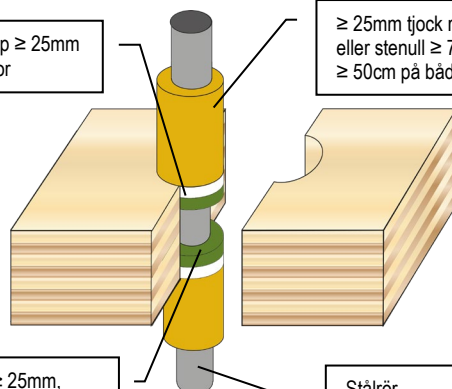
TRÄBJÄLKLAG

FR Akryl djup $\geq 25\text{mm}$
på båda sidor

$\geq 25\text{mm}$ tjock rörskål av glas-
eller stenull $\geq 75\text{kg/m}^3$
 $\geq 50\text{cm}$ på båda sidor

Stenull djup $\geq 25\text{mm}$,
densitet $\geq 33\text{kg/m}^3$ eller
likvärdig på båda sidor

Stålrör
 $\leq \text{Ø}273\text{mm}$



KOPPAR / STÅLRÖR BRANDMOTSTÅND EI 120 C/C (E 120)

Max håltagning
Ø220mm

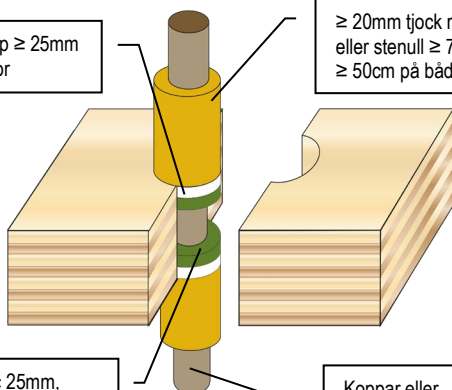
TRÄBJÄLKLAG

FR Akryl djup $\geq 25\text{mm}$
på båda sidor

$\geq 20\text{mm}$ tjock rörskål av glas-
eller stenull $\geq 75\text{kg/m}^3$
 $\geq 50\text{cm}$ på båda sidor

Stenull djup $\geq 25\text{mm}$,
densitet $\geq 33\text{kg/m}^3$ eller
likvärdig på båda sidor

Koppar eller
stålrör $\leq \text{Ø}15\text{mm}$



KOPPAR / STÅLRÖR BRANDMOTSTÅND EI 90 C/C (E 120)

Max håltagning
Ø220mm

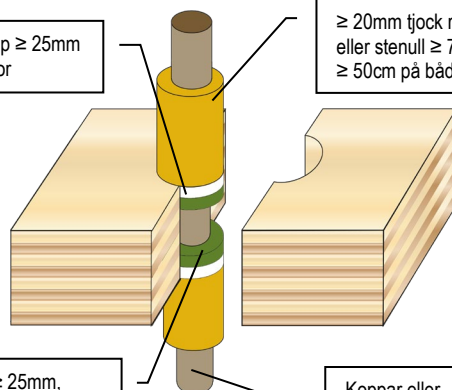
TRÄBJÄLKLAG

FR Akryl djup $\geq 25\text{mm}$
på båda sidor

$\geq 20\text{mm}$ tjock rörskål av glas-
eller stenull $\geq 75\text{kg/m}^3$
 $\geq 50\text{cm}$ på båda sidor

Stenull djup $\geq 25\text{mm}$,
densitet $\geq 33\text{kg/m}^3$ eller
likvärdig på båda sidor

Koppar eller
stålrör $\leq \text{Ø}54\text{mm}$



ALUPEXRÖR BRANDMOTSTÅND EI 120 C/C (E 120)

Max håltagning
Ø220mm

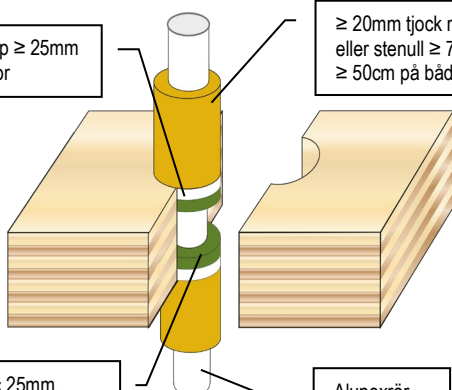
TRÄBJÄLKLAG

FR Akryl djup $\geq 25\text{mm}$
på båda sidor

$\geq 20\text{mm}$ tjock rörskål av glas-
eller stenull $\geq 75\text{kg/m}^3$
 $\geq 50\text{cm}$ på båda sidor

Stenull djup $\geq 25\text{mm}$,
densitet $\geq 33\text{kg/m}^3$ eller
likvärdig på båda sidor

Aluexrör
 $\leq \text{Ø}16\text{mm}$



ALUPEXRÖR BRANDMOTSTÅND EI 90 C/C (E 120)

Max håltagning
Ø220mm

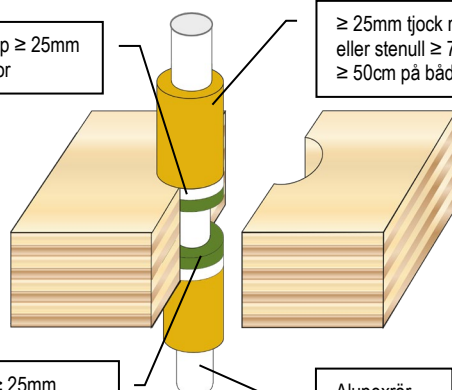
TRÄBJÄLKLAG

FR Akryl djup $\geq 25\text{mm}$
på båda sidor

$\geq 25\text{mm}$ tjock rörskål av glas-
eller stenull $\geq 75\text{kg/m}^3$
 $\geq 50\text{cm}$ på båda sidor

Stenull djup $\geq 25\text{mm}$,
densitet $\geq 33\text{kg/m}^3$ eller
likvärdig på båda sidor

Aluexrör
 $\leq \text{Ø}75\text{mm}$



Information och rekommendationer i detta produktblad uppges i god tro och är baserat på resultat från erfarenhet och tester. Självva applikationen av produkten är utanför vår kontroll, och garanti kan därför inte ges på utfört arbete. Varor levereras enligt försäljningsvillkor, som erhålls på begäran

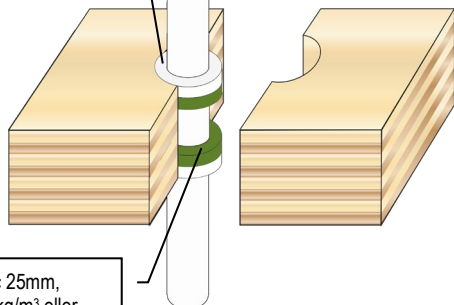
PVC PLASTRÖR BRANDMOTSTÅND EI 120 U/C (E 120)

Max fogbredd
30mm

TRÄBJÄLKLAG

FR Akryl djup ≥ 25 mm
på båda sidor

PVC rör $\leq \text{Ø}32$ mm med
godstjockleken 1,0-2,4mm



Stenull djup ≥ 25 mm,
densitet $\geq 33\text{kg/m}^3$ eller
likvärdig på båda sidor

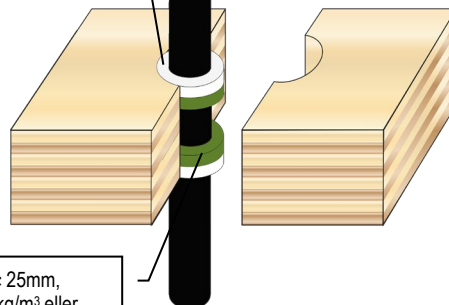
PE PLASTRÖR BRANDMOTSTÅND EI 120 U/C (E 120)

Max fogbredd
30mm

TRÄBJÄLKLAG

FR Akryl djup ≥ 25 mm
på båda sidor

PE, ABS eller SAN+PVC
rör $\leq \text{Ø}32$ mm med
godstjockleken 2,0-3,0mm



Stenull djup ≥ 25 mm,
densitet $\geq 33\text{kg/m}^3$ eller
likvärdig på båda sidor

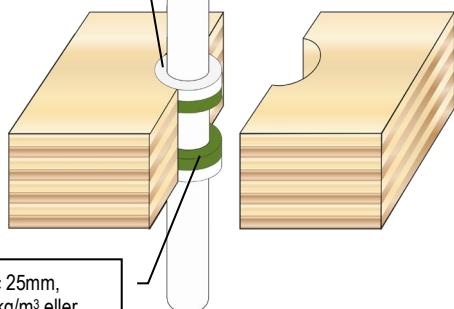
PP PLASTRÖR BRANDMOTSTÅND EI 120 U/C (E 120)

Max fogbredd
30mm

TRÄBJÄLKLAG

FR Akryl djup ≥ 25 mm
på båda sidor

PP rör $\leq \text{Ø}32$ mm med
godstjockleken 1,8-4,4mm



Stenull djup ≥ 25 mm,
densitet $\geq 33\text{kg/m}^3$ eller
likvärdig på båda sidor

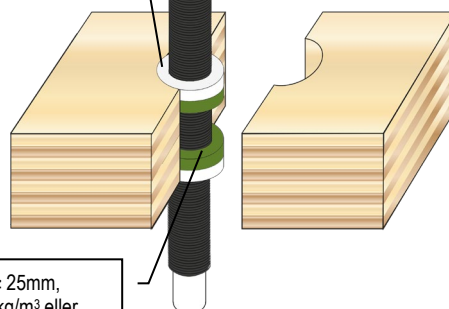
PEX RÖR-I-RÖR SYSTEM BRANDMOTSTÅND EI 120 C/C (E 120)

Max fogbredd
30mm

TRÄBJÄLKLAG

FR Akryl djup ≥ 25 mm
på båda sidor

PEX rör
 $\leq \text{Ø}25$ mm



Stenull djup ≥ 25 mm,
densitet $\geq 33\text{kg/m}^3$ eller
likvärdig på båda sidor

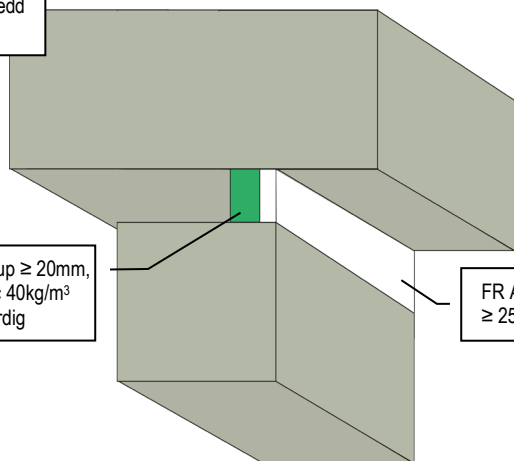
HORIZONTAL LINJÄR FOG BRANDMOTSTÅND EI 60 (E 240)

BETONG - ≥ 150 MM VÄGGAR ELLER MELLAN VÄGG OCH GOLV

Max fogbredd
30mm

Stenull djup ≥ 20 mm,
densitet $\geq 40\text{kg/m}^3$
eller likvärdig

FR Akryl djup
 ≥ 25 mm



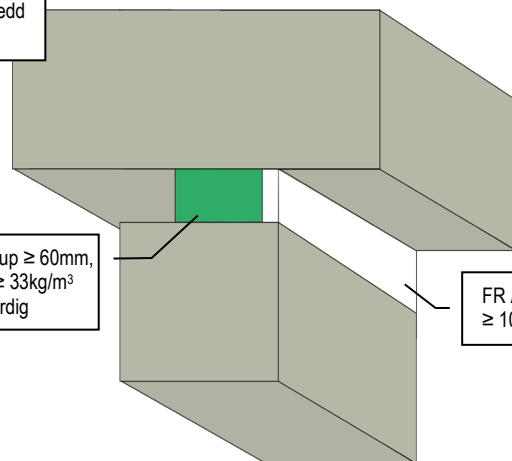
HORIZONTAL LINJÄR FOG BRANDMOTSTÅND EI 60 (E 240)

BETONG - ≥ 150 MM VÄGGAR ELLER MELLAN VÄGG OCH GOLV

Max fogbredd
50mm

Stenull djup ≥ 60 mm,
densitet $\geq 33\text{kg/m}^3$
eller likvärdig

FR Akryl djup
 ≥ 10 mm



Information och rekommendationer i detta produktblad uppges i god tro och är baserat på resultat från erfarenhet och tester. Självva applikationen av produkten är utanför vår kontroll, och garanti kan därför inte ges på utfört arbete. Varor levereras enligt försäljningsvillkor, som erhålls på begäran

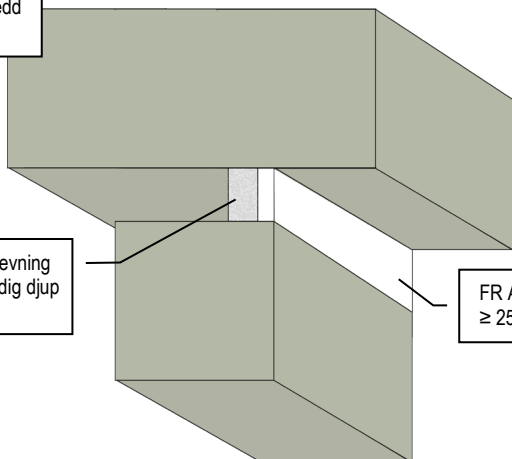
HORISONTAL LINJÄR FOG BRANDMOTSTÅND EI 120 (E 240)

BETONG - ≥ 150MM VÄGGAR ELLER MELLAN VÄGG OCH GOLV

Max fogbredd
30mm

GRAFT drevning
eller likvärdig djup
≥ 48mm

FR Akryl djup
≥ 25mm



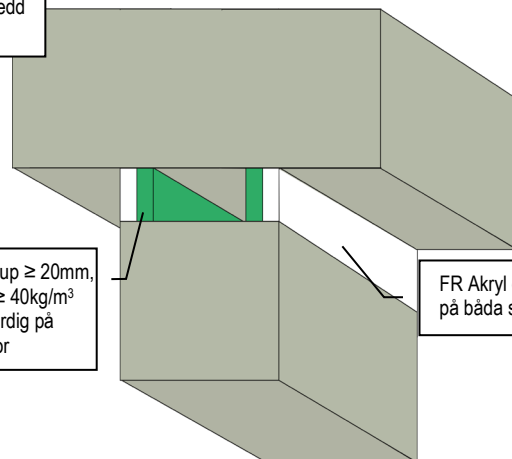
HORISONTAL & VERTIKAL FOG BRANDMOTSTÅND EI 240

BETONG - ≥ 150MM VÄGGAR ELLER MELLAN VÄGG OCH GOLV

Max fogbredd
30mm

Stenull djup ≥ 20mm,
densitet ≥ 40kg/m³
eller likvärdig på
båda sidor

FR Akryl djup ≥ 15mm
på båda sidor



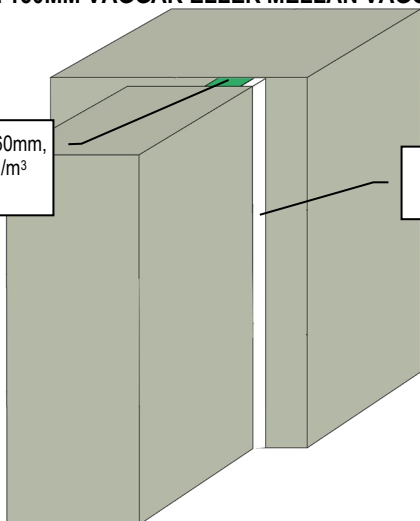
VERTIKAL LINJÄR FOG BRANDMOTSTÅND EI 120 (E 120)

BETONG - ≥ 150MM VÄGGAR ELLER MELLAN VÄGG OCH GOLV

Max fogbredd
50mm

Stenull djup ≥ 60mm,
densitet ≥ 33kg/m³
eller likvärdig

FR Akryl djup
≥ 10mm



KABLAR BRANDMOTSTÅND EI 60 (E 240)

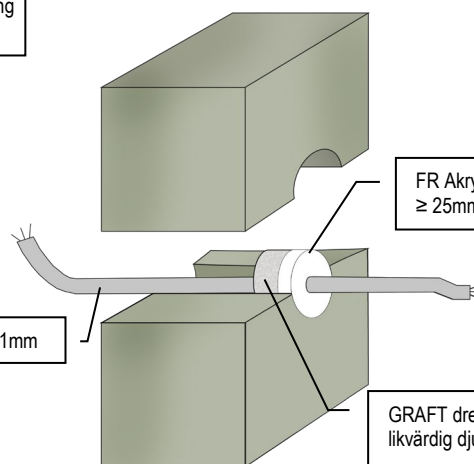
≥ 150MM MUR ELLER BETONG VÄGGAR

Max håltagning
300x300mm

FR Akryl djup
≥ 25mm

Kablar ≤ Ø21mm

GRAFT drevning eller
likvärdig djup ≥ 48mm



KABLAR BRANDMOTSTÅND EI 90 (E 240)

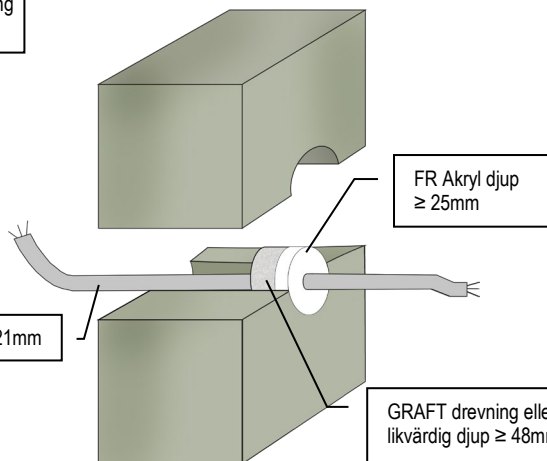
≥ 150MM MUR ELLER BETONG VÄGGAR

Max håltagning
Ø87mm

FR Akryl djup
≥ 25mm

Kablar ≤ Ø21mm

GRAFT drevning eller
likvärdig djup ≥ 48mm



KABLAR BRANDMOTSTÅND EI 120 (E 240)

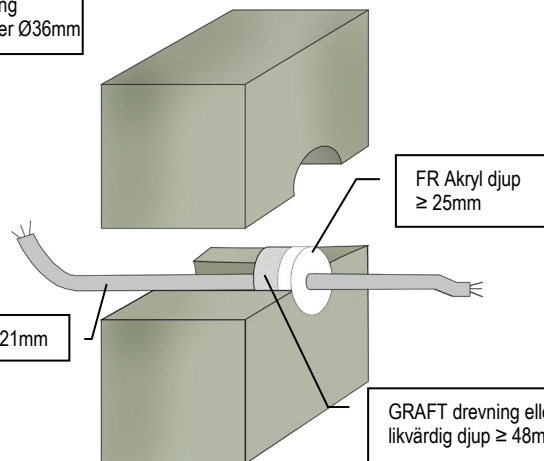
≥ 150MM MUR ELLER BETONG VÄGGAR

Max håltagning
35x35mm eller Ø36mm

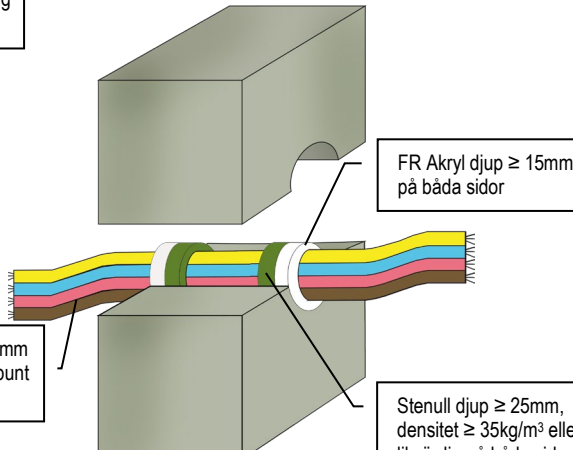
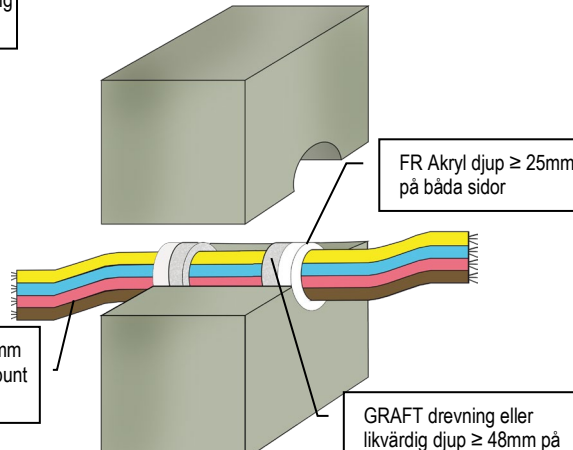
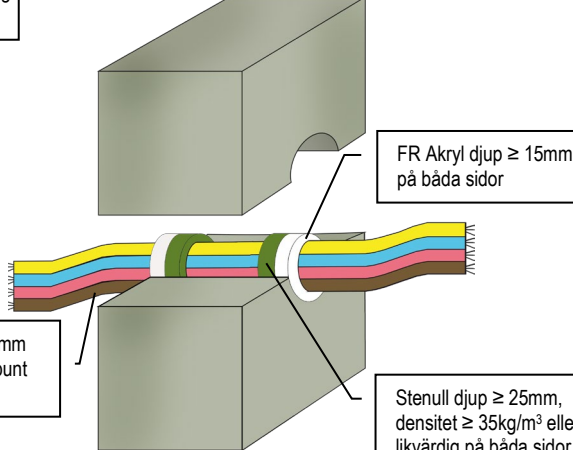
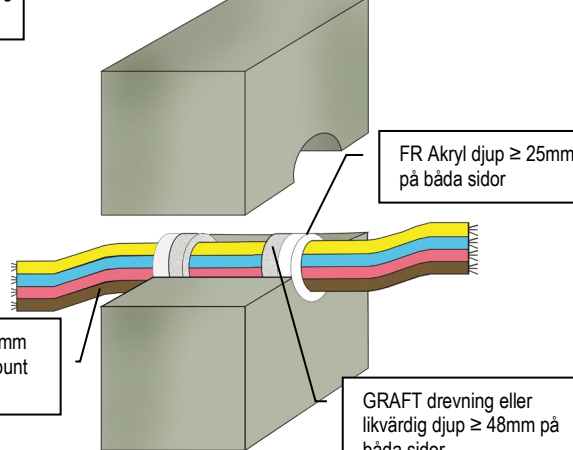
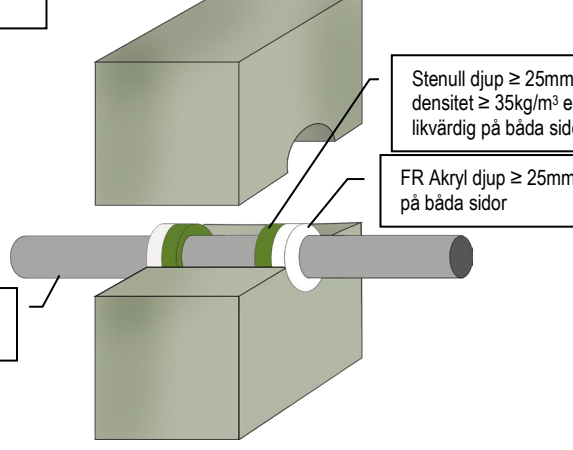
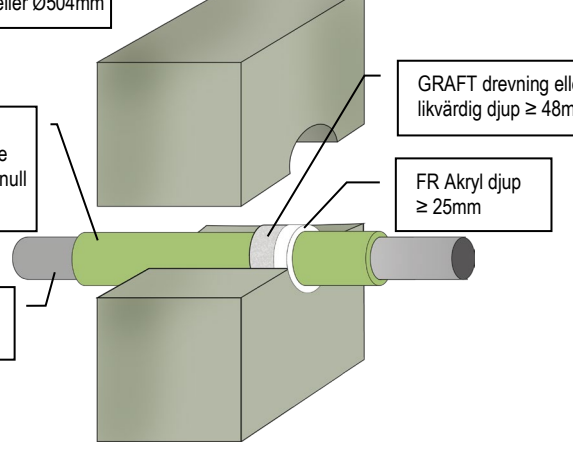
FR Akryl djup
≥ 25mm

Kablar ≤ Ø21mm

GRAFT drevning eller
likvärdig djup ≥ 48mm



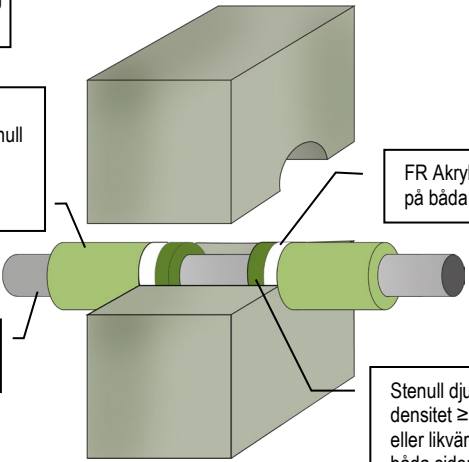
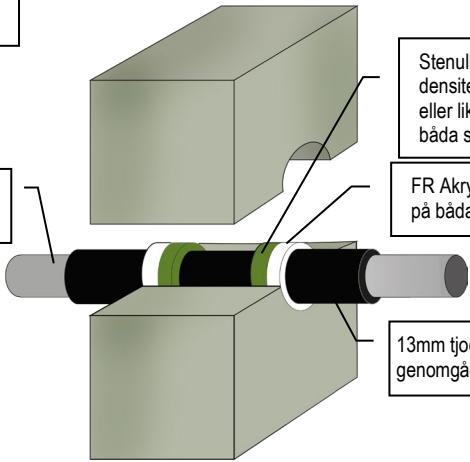
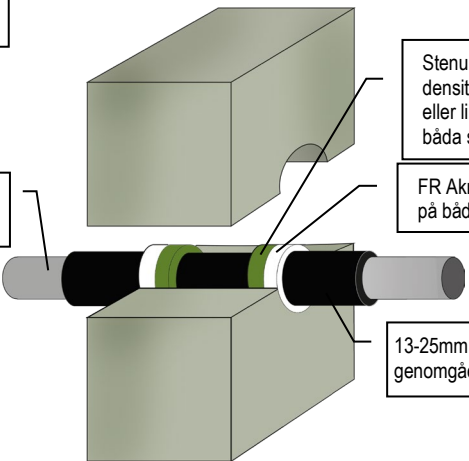
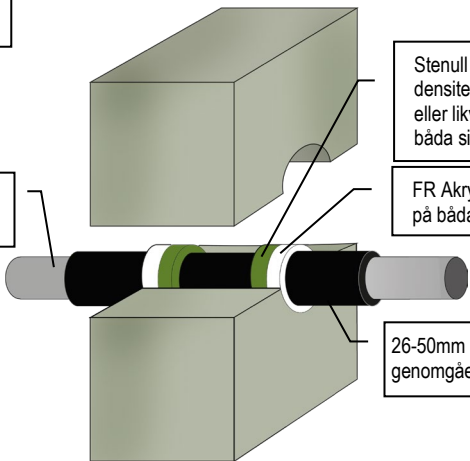
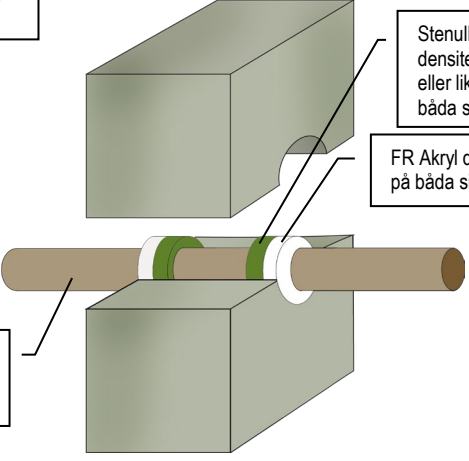
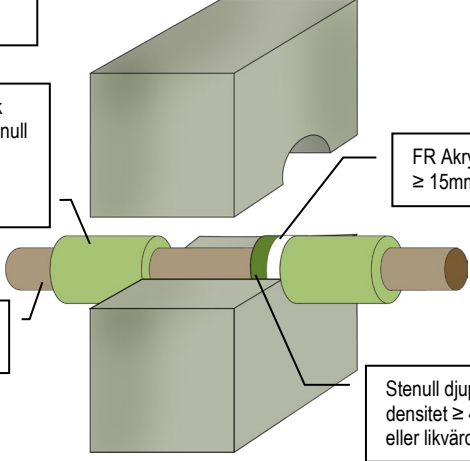
Information och rekommendationer i detta produktblad uppges i god tro och är baserat på resultat från erfarenhet och tester. Självva applikationen av produkten är utanför vår kontroll, och garanti kan därför inte ges på utfört arbete. Varor levereras enligt försäljningsvillkor, som erhålls på begäran

<p>KABLAR BRANDMOTSTÅND EI 120 (E 240)</p> <p>≥ 150MM MUR ELLER BETONG VÄGGAR</p> <p>Max håltagning 300x300mm</p> <p>Kablar ≤ Ø21mm enskilt eller i bunt ≤ Ø100mm</p> <p>FR Akryl djup ≥ 15mm på båda sidor</p> <p>Stenull djup ≥ 25mm, densitet ≥ 35kg/m³ eller likvärdig på båda sidor</p> 	<p>KABLAR BRANDMOTSTÅND EI 240 (E 240)</p> <p>≥ 150MM MUR ELLER BETONG VÄGGAR</p> <p>Max håltagning 300x300mm</p> <p>Kablar ≤ Ø21mm enskilt eller i bunt ≤ Ø100mm</p> <p>FR Akryl djup ≥ 25mm på båda sidor</p> <p>GRAFT drevning eller likvärdig djup ≥ 48mm på båda sidor</p> 
<p>KABLAR BRANDMOTSTÅND EI 60 (E 120)</p> <p>≥ 150MM MUR ELLER BETONG VÄGGAR</p> <p>Max håltagning 300x300mm</p> <p>Kablar ≤ Ø80mm enskilt eller i bunt ≤ Ø100mm</p> <p>FR Akryl djup ≥ 15mm på båda sidor</p> <p>Stenull djup ≥ 25mm, densitet ≥ 35kg/m³ eller likvärdig på båda sidor</p> 	<p>KABLAR BRANDMOTSTÅND EI 60 (E 240)</p> <p>≥ 150MM MUR ELLER BETONG VÄGGAR</p> <p>Max håltagning 300x300mm</p> <p>Kablar ≤ Ø80mm enskilt eller i bunt ≤ Ø100mm</p> <p>FR Akryl djup ≥ 25mm på båda sidor</p> <p>GRAFT drevning eller likvärdig djup ≥ 48mm på båda sidor</p> 
<p>STÅLRÖR BRANDMOTSTÅND EI 20 C/U (E 120)</p> <p>≥ 150MM MUR ELLER BETONG VÄGGAR</p> <p>Max håltagning 300x300mm</p> <p>Stålrör ≤ Ø65mm</p> <p>Stenull djup ≥ 25mm, densitet ≥ 35kg/m³ eller likvärdig på båda sidor</p> <p>FR Akryl djup ≥ 25mm på båda sidor</p> 	<p>ISOLERADE STÅLRÖR BRANDMOTSTÅND EI 240 C/U (E 240)</p> <p>≥ 150MM MUR ELLER BETONG VÄGGAR</p> <p>Max håltagning 300x300mm eller Ø504mm</p> <p>Stålrör ≤ Ø40mm</p> <p>20mm tjock genomgående rörskål av stenull ≥ 80kg/m³</p> <p>FR Akryl djup ≥ 25mm</p> <p>GRAFT drevning eller likvärdig djup ≥ 48mm</p> 

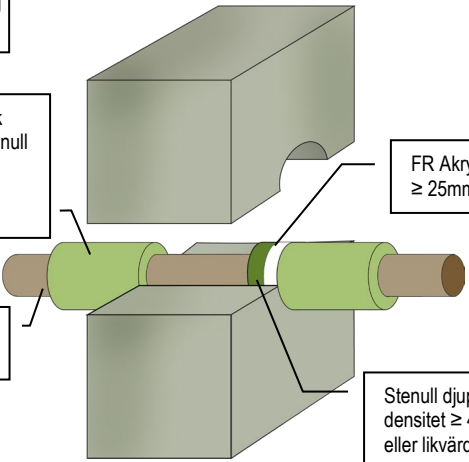
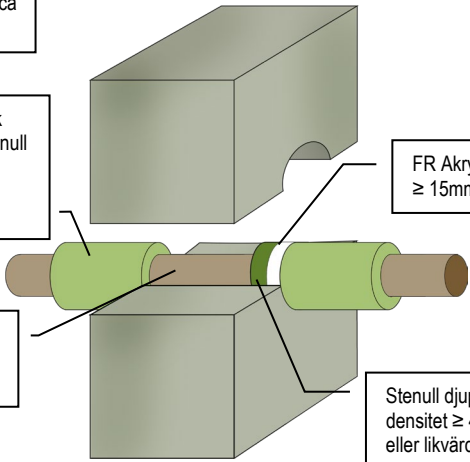
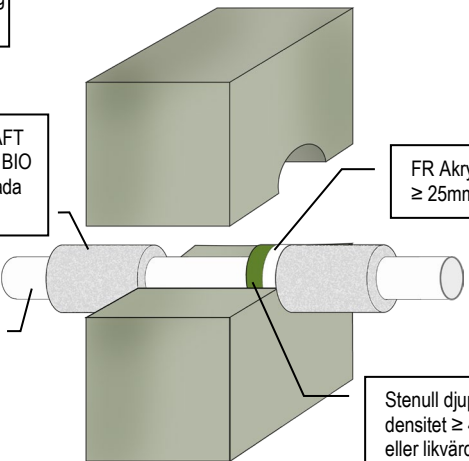
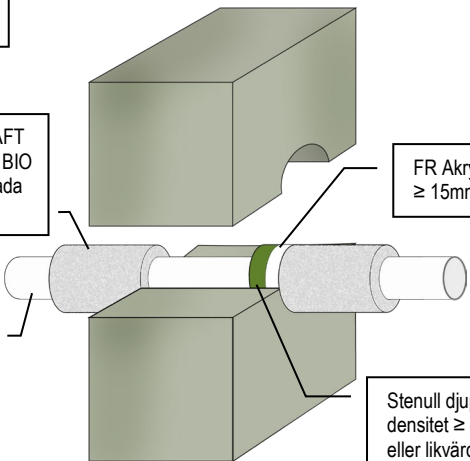
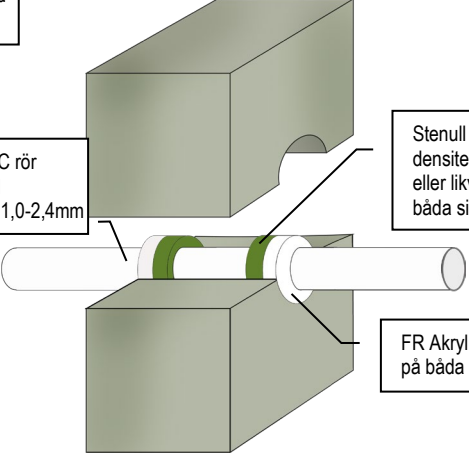
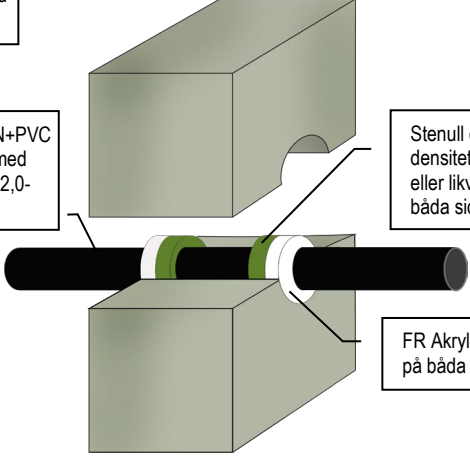
Information och rekommendationer i detta produktblad uppges i god tro och är baserat på resultat från erfarenhet och tester. Självva applikationen av produkten är utanför vår kontroll, och garanti kan därför inte ges på utfört arbete. Varor levereras enligt försäljningsvillkor, som erhålls på begäran

<p>ISOLERADE STÅLRÖR BRANDMOTSTÅND EI 180 C/U (E 180)</p> <p>≥ 150MM MUR ELLER BETONG VÄGGAR</p> <p>Max håltagning 300x300mm eller Ø504mm</p> <p>30-80mm tjock genomgående rörskaal av stenull ≥ 80kg/m³</p> <p>Stålrör ≤ Ø324mm</p> <p>GRAFT drevning eller likvärdig djup ≥ 48mm</p> <p>FR Akryl djup ≥ 25mm</p>	<p>ISOLERADE STÅLRÖR BRANDMOTSTÅND EI 240 C/U (E 240)</p> <p>≥ 150MM MUR ELLER BETONG VÄGGAR</p> <p>Max håltagning 300x300mm eller Ø504mm</p> <p>30-80mm tjock genomgående rörskaal av stenull ≥ 80kg/m³</p> <p>Stålrör ≤ Ø324mm</p> <p>Stenull djup ≥ 25mm, densitet ≥ 35kg/m³ eller likvärdig på båda sidor</p> <p>FR Akryl djup ≥ 15mm på båda sidor</p>
<p>STÅLRÖR BRANDMOTSTÅND EI 60 C/U (E 240)</p> <p>≥ 150MM MUR ELLER BETONG VÄGGAR</p> <p>Max håltagning 300x300mm</p> <p>≥ 20mm tjock rörskaal av stenull ≥ 80kg/m³ ≥ 100cm på båda sidor</p> <p>Stålrör ≤ Ø40mm</p> <p>FR Akryl djup ≥ 25mm</p> <p>Stenull djup ≥ 25mm, densitet ≥ 40kg/m³ eller likvärdig</p>	<p>STÅLRÖR BRANDMOTSTÅND EI 240 C/U (E 240)</p> <p>≥ 150MM MUR ELLER BETONG VÄGGAR</p> <p>Max fogbredd 18mm</p> <p>≥ 20mm tjock rörskaal av stenull ≥ 80kg/m³ ≥ 100cm på båda sidor</p> <p>Stålrör ≤ Ø40mm</p> <p>FR Akryl djup ≥ 15mm</p> <p>Stenull djup ≥ 20mm, densitet ≥ 40kg/m³ eller likvärdig</p>
<p>STÅLRÖR BRANDMOTSTÅND EI 60 C/U (E 240)</p> <p>≥ 150MM MUR ELLER BETONG VÄGGAR</p> <p>Max håltagning 300x300mm</p> <p>≥ 30mm tjock rörskaal av stenull ≥ 80kg/m³ ≥ 100cm på båda sidor</p> <p>Stålrör ≤ Ø219mm</p> <p>FR Akryl djup ≥ 25mm</p> <p>Stenull djup ≥ 25mm, densitet ≥ 40kg/m³ eller likvärdig</p>	<p>STÅLRÖR BRANDMOTSTÅND EI 90 C/U (E 180)</p> <p>≥ 150MM MUR ELLER BETONG VÄGGAR</p> <p>Max fogbredd 18mm</p> <p>≥ 30mm tjock rörskaal av stenull ≥ 80kg/m³ ≥ 100cm på båda sidor</p> <p>Stålrör ≤ Ø219mm</p> <p>FR Akryl djup ≥ 15mm</p> <p>Stenull djup ≥ 20mm, densitet ≥ 40kg/m³ eller likvärdig</p>

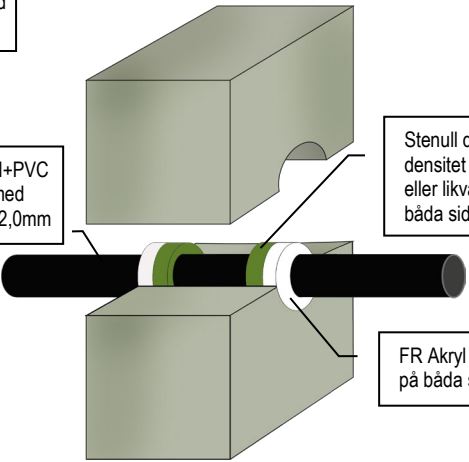
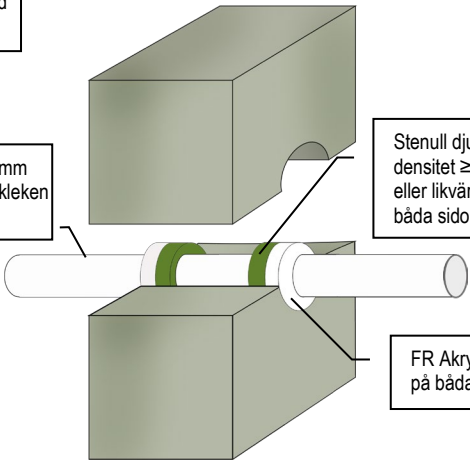
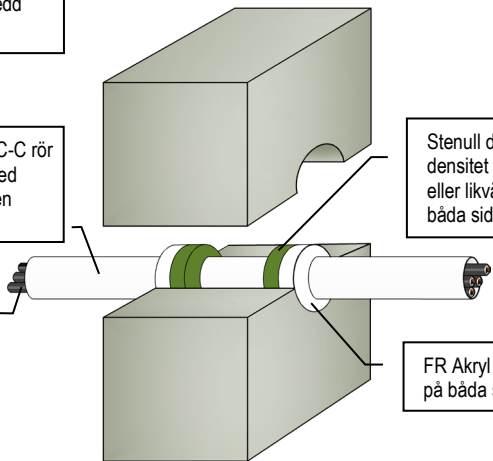
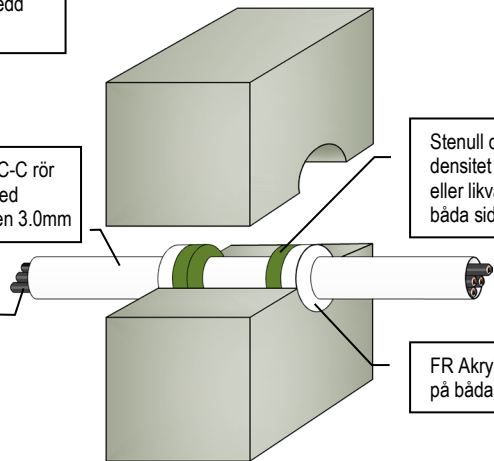
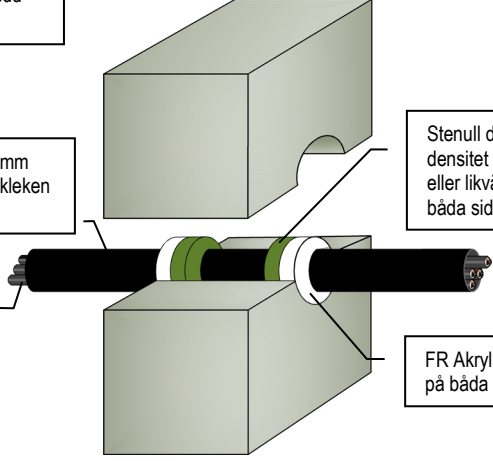
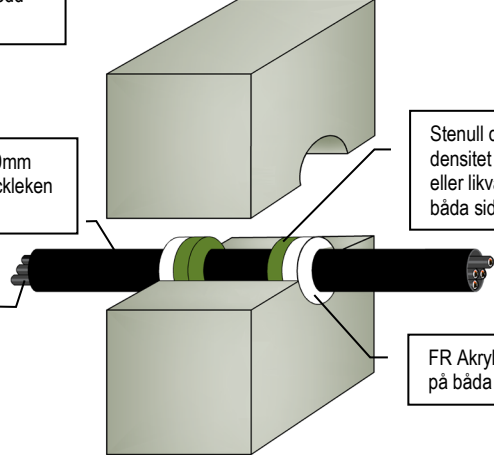
Information och rekommendationer i detta produktblad uppges i god tro och är baserat på resultat från erfarenhet och tester. Själva applikationen av produkten är utanför vår kontroll, och garanti kan därför inte ges på utfört arbete. Varor levereras enligt försäljningsvillkor, som erhålls på begäran

<p>STÅLRÖR BRANDMOTSTÅND EI 120 C/U (E 240)</p> <p>≥ 150MM MUR ELLER BETONG VÄGGAR</p> <p>Max håltagning 300x300mm</p> <p>≥ 30mm tjock rörskål av stennull ≥ 80kg/m³ ≥ 100cm på båda sidor</p> <p>FR Akryl djup ≥ 15mm på båda sidor</p> <p>Stålrör ≤ Ø219mm</p> <p>Stennull djup ≥ 20mm, densitet ≥ 40kg/m³ eller likvärdig på båda sidor</p> 	<p>ISOLERADE STÅLRÖR BRANDMOTSTÅND EI 180 C/U (E 240)</p> <p>≥ 150MM MUR ELLER BETONG VÄGGAR</p> <p>Max fogbredd 30mm</p> <p>Stennull djup ≥ 25mm, densitet ≥ 35kg/m³ eller likvärdig på båda sidor</p> <p>FR Akryl djup ≥ 25mm på båda sidor</p> <p>Stålrör ≤ Ø22mm</p> <p>13mm tjockt genomgående cellgummi</p> 
<p>ISOLERADE STÅLRÖR BRANDMOTSTÅND EI 90 C/U (E 120)</p> <p>≥ 150MM MUR ELLER BETONG VÄGGAR</p> <p>Max fogbredd 30mm</p> <p>Stennull djup ≥ 25mm, densitet ≥ 35kg/m³ eller likvärdig på båda sidor</p> <p>FR Akryl djup ≥ 25mm på båda sidor</p> <p>Stålrör ≤ Ø114mm</p> <p>13-25mm tjockt genomgående cellgummi</p> 	<p>ISOLERADE STÅLRÖR BRANDMOTSTÅND EI 60 C/U (E 60)</p> <p>≥ 150MM MUR ELLER BETONG VÄGGAR</p> <p>Max fogbredd 30mm</p> <p>Stennull djup ≥ 25mm, densitet ≥ 35kg/m³ eller likvärdig på båda sidor</p> <p>FR Akryl djup ≥ 25mm på båda sidor</p> <p>Stålrör ≤ Ø114mm</p> <p>26-50mm tjockt genomgående cellgummi</p> 
<p>KOPPAR / STÅLRÖR BRANDMOTSTÅND EI 120 C/C (E 240)</p> <p>≥ 150MM MUR ELLER BETONG VÄGGAR</p> <p>Max håltagning 300x300mm</p> <p>Stennull djup ≥ 25mm, densitet ≥ 35kg/m³ eller likvärdig på båda sidor</p> <p>FR Akryl djup ≥ 25mm på båda sidor</p> <p>Koppar eller stålrör ≤ Ø12mm</p> 	<p>KOPPARRÖR BRANDMOTSTÅND EI 240 C/U (E 240)</p> <p>≥ 150MM MUR ELLER BETONG VÄGGAR</p> <p>Max fogbredd 10mm</p> <p>≥ 20mm tjock rörskål av stennull ≥ 80kg/m³ ≥ 100cm på båda sidor</p> <p>FR Akryl djup ≥ 15mm</p> <p>Kopparrör ≤ Ø12mm</p> <p>Stennull djup ≥ 20mm, densitet ≥ 40kg/m³ eller likvärdig</p> 

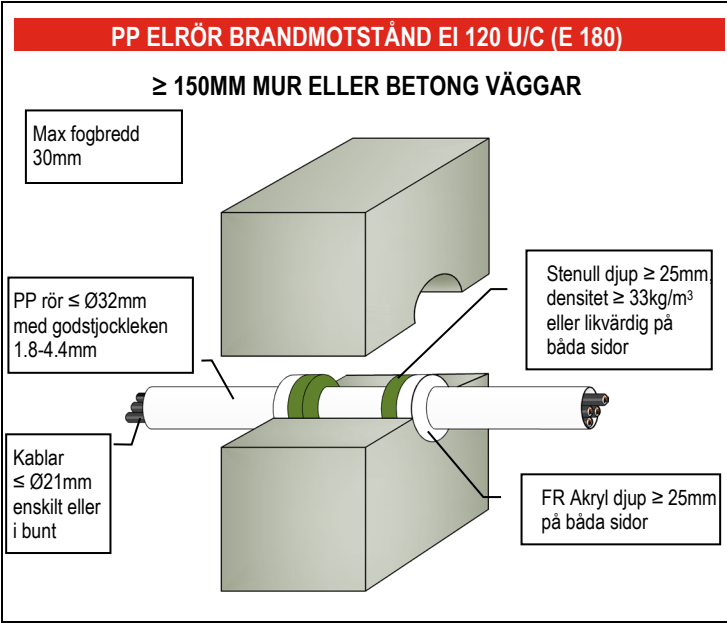
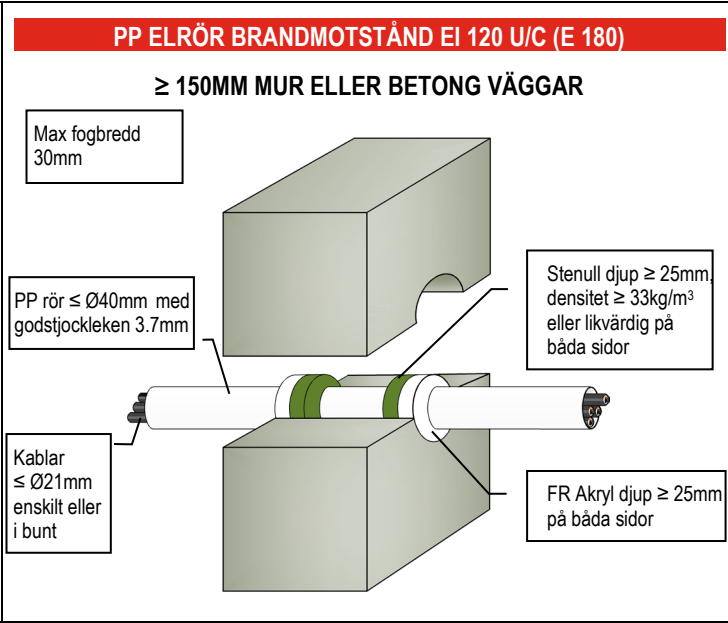
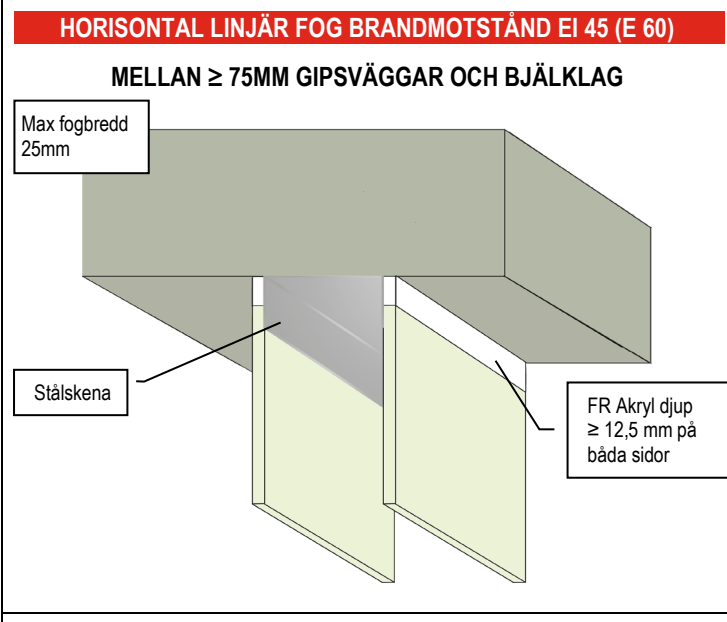
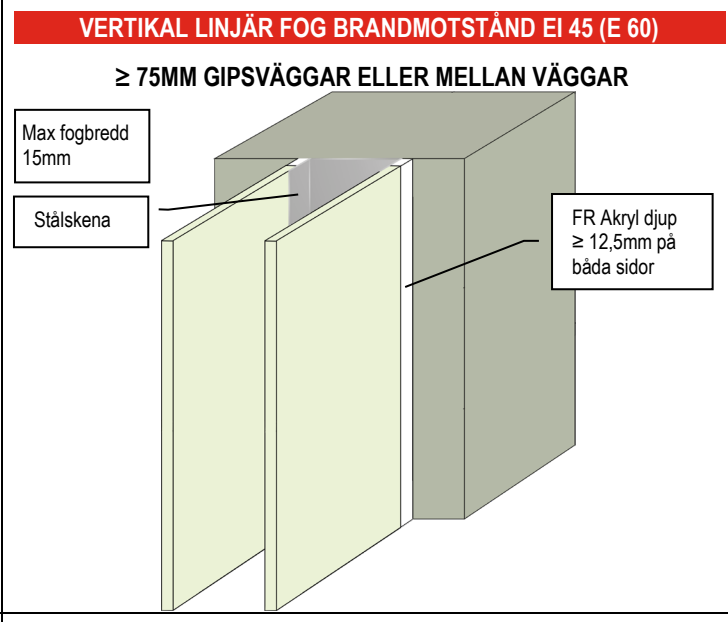
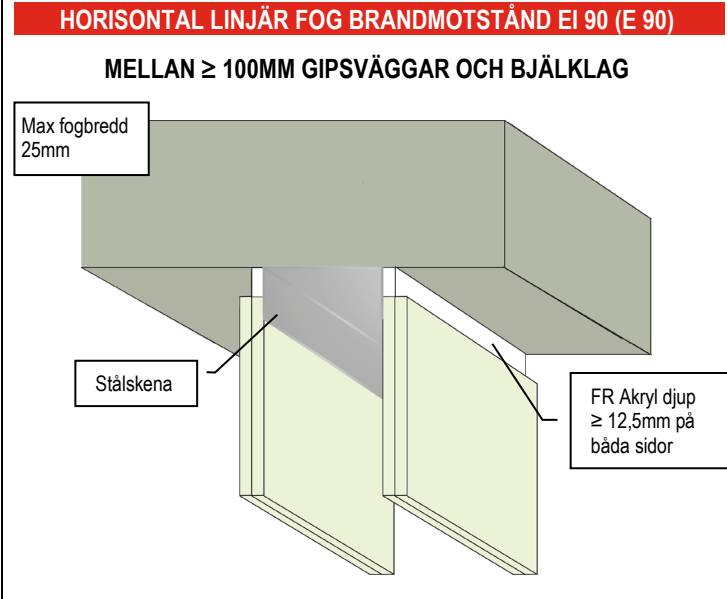
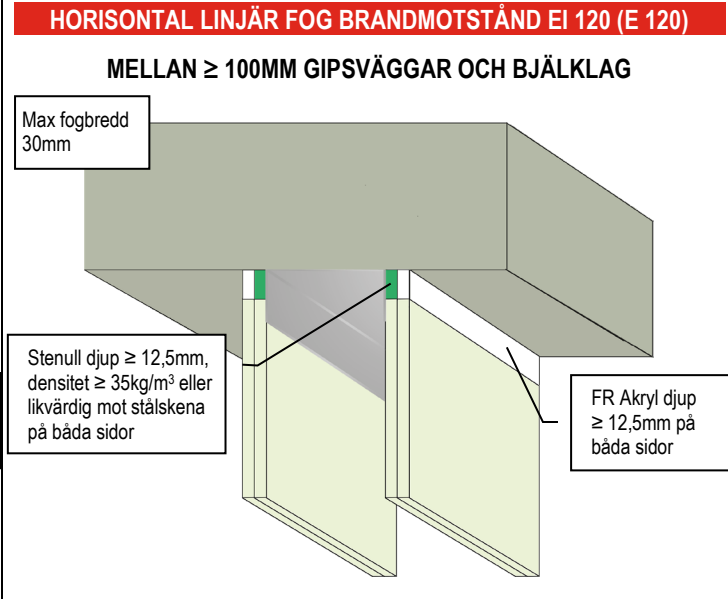
Information och rekommendationer i detta produktblad uppges i god tro och är baserat på resultat från erfarenhet och tester. Självva applikationen av produkten är utanför vår kontroll, och garanti kan därför inte ges på utfört arbete. Varor levereras enligt försäljningsvillkor, som erhålls på begäran

<p>KOPPARRÖR BRANDMOTSTÅND EI 60 C/U (E 240)</p> <p>≥ 150MM MUR ELLER BETONG VÄGGAR</p> <p>Max håltagning 300x300mm</p> <p>≥ 20mm tjock rörskål av stenull ≥ 80kg/m³ ≥ 100cm på båda sidor</p> <p>FR Akryl djup ≥ 25mm</p> <p>Kopparrör ≤ Ø54mm</p> <p>Stenull djup ≥ 25mm, densitet ≥ 40kg/m³ eller likvärdig</p> 	<p>KOPPAR / STÅLRÖR BRANDMOTSTÅND EI 180 C/U (E 240)</p> <p>≥ 150MM MUR ELLER BETONG VÄGGAR</p> <p>Max fogbredd ca 10mm</p> <p>≥ 20mm tjock rörskål av stenull ≥ 80kg/m³ ≥ 100cm på båda sidor</p> <p>FR Akryl djup ≥ 15mm</p> <p>Koppar eller stålrör ≤ Ø54mm</p> <p>Stenull djup ≥ 20mm, densitet ≥ 40kg/m³ eller likvärdig</p> 
<p>ALUPEXRÖR BRANDMOTSTÅND EI 60 C/U (E 240)</p> <p>≥ 150MM MUR ELLER BETONG VÄGGAR</p> <p>Max håltagning 300x300mm</p> <p>≥ 25mm GRAFT Mineral Fibre BIO ≥ 60cm på båda sidor</p> <p>FR Akryl djup ≥ 25mm</p> <p>Alupexrör ≤ Ø75mm</p> <p>Stenull djup ≥ 25mm, densitet ≥ 40kg/m³ eller likvärdig</p> 	<p>ALUPEXRÖR BRANDMOTSTÅND EI 120 C/U (E 120)</p> <p>≥ 150MM MUR ELLER BETONG VÄGGAR</p> <p>Max fogbredd 30mm</p> <p>≥ 25mm GRAFT Mineral Fibre BIO ≥ 60cm på båda sidor</p> <p>FR Akryl djup ≥ 15mm</p> <p>Alupexrör ≤ Ø75mm</p> <p>Stenull djup ≥ 20mm, densitet ≥ 40kg/m³ eller likvärdig</p> 
<p>PVC PLASTRÖR BRANDMOTSTÅND EI 240 U/C (E 240)</p> <p>≥ 150MM MUR ELLER BETONG VÄGGAR</p> <p>Max fogbredd 30mm</p> <p>PVC-U & PVC-C rör ≤ Ø32mm med godstjockleken 1,0-2,4mm</p> <p>Stenull djup ≥ 25mm, densitet ≥ 35kg/m³ eller likvärdig på båda sidor</p> <p>FR Akryl djup ≥ 25mm på båda sidor</p> 	<p>PE PLASTRÖR BRANDMOTSTÅND EI 120 C/U (E 120)</p> <p>≥ 150MM MUR ELLER BETONG VÄGGAR</p> <p>Max fogbredd 30mm</p> <p>PE, ABS & SAN+PVC rör ≤ Ø32mm med godstjockleken 2,0-4,4mm</p> <p>Stenull djup ≥ 25mm, densitet ≥ 33kg/m³ eller likvärdig på båda sidor</p> <p>FR Akryl djup ≥ 25mm på båda sidor</p> 

Information och rekommendationer i detta produktblad uppges i god tro och är baserat på resultat från erfarenhet och tester. Självva applikationen av produkten är utanför vår kontroll, och garanti kan därför inte ges på utfört arbete. Varor levereras enligt försäljningsvillkor, som erhålls på begäran

<p>PE PLASTRÖR BRANDMOTSTÅND EI 240 C/U (E 240)</p> <p>≥ 150MM MUR ELLER BETONG VÄGGAR</p> <p>Max fogbredd 30mm</p> <p>PE, ABS & SAN+PVC rör ≤ Ø32mm med godstjockleken 2,0mm</p> <p>Stenull djup ≥ 25mm, densitet ≥ 33kg/m³ eller likvärdig på båda sidor</p> <p>FR Akryl djup ≥ 25mm på båda sidor</p> 	<p>PP PLASTRÖR BRANDMOTSTÅND EI 240 C/U (E 240)</p> <p>≥ 150MM MUR ELLER BETONG VÄGGAR</p> <p>Max fogbredd 30mm</p> <p>PP rör ≤ Ø32mm med godstjockleken 1,8-4,4mm</p> <p>Stenull djup ≥ 25mm, densitet ≥ 35kg/m³ eller likvärdig på båda sidor</p> <p>FR Akryl djup ≥ 25mm på båda sidor</p> 
<p>PVC ELRÖR BRANDMOTSTÅND EI 120 U/C (E 240)</p> <p>≥ 150MM MUR ELLER BETONG VÄGGAR</p> <p>Max fogbredd 30mm</p> <p>PVC-U & PVC-C rör ≤ Ø32mm med godstjockleken 1.0-2.4mm</p> <p>Kablar ≤ Ø21mm enskilt eller i bunt</p> <p>Stenull djup ≥ 25mm densitet ≥ 33kg/m³ eller likvärdig på båda sidor</p> <p>FR Akryl djup ≥ 25mm på båda sidor</p> 	<p>PVC ELRÖR BRANDMOTSTÅND EI 120 U/C (E 240)</p> <p>≥ 150MM MUR ELLER BETONG VÄGGAR</p> <p>Max fogbredd 30mm</p> <p>PVC-U & PVC-C rör ≤ Ø40mm med godstjockleken 3.0mm</p> <p>Kablar ≤ Ø21mm enskilt eller i bunt</p> <p>Stenull djup ≥ 25mm densitet ≥ 33kg/m³ eller likvärdig på båda sidor</p> <p>FR Akryl djup ≥ 25mm på båda sidor</p> 
<p>PE ELRÖR BRANDMOTSTÅND EI 120 U/C (E 120)</p> <p>≥ 150MM MUR ELLER BETONG VÄGGAR</p> <p>Max fogbredd 30mm</p> <p>PE rör ≤ Ø32mm med godstjockleken 2.0-4.4mm</p> <p>Kablar ≤ Ø21mm enskilt eller i bunt</p> <p>Stenull djup ≥ 25mm, densitet ≥ 33kg/m³ eller likvärdig på båda sidor</p> <p>FR Akryl djup ≥ 25mm på båda sidor</p> 	<p>PE ELRÖR BRANDMOTSTÅND EI 240 U/C (E 240)</p> <p>≥ 150MM MUR ELLER BETONG VÄGGAR</p> <p>Max fogbredd 30mm</p> <p>PE rör ≤ Ø40mm med godstjockleken 3.7mm</p> <p>Kablar ≤ Ø21mm enskilt eller i bunt</p> <p>Stenull djup ≥ 25mm densitet ≥ 33kg/m³ eller likvärdig på båda sidor</p> <p>FR Akryl djup ≥ 25mm på båda sidor</p> 

Information och rekommendationer i detta produktblad uppges i god tro och är baserat på resultat från erfarenhet och tester. Självva applikationen av produkten är utanför vår kontroll, och garanti kan därför inte ges på utfört arbete. Varor levereras enligt försäljningsvillkor, som erhålls på begäran

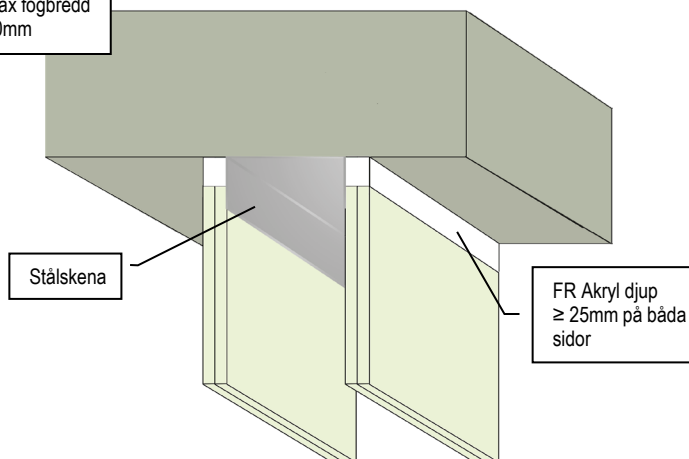
<p>PP ELRÖR BRANDMOTSTÅND EI 120 U/C (E 180)</p> <p>≥ 150MM MUR ELLER BETONG VÄGGAR</p> <p>Max fogbredd 30mm</p> <p>PP rör ≤ Ø32mm med godstjockleken 1.8-4.4mm</p> <p>Stenull djup ≥ 25mm, densitet ≥ 33kg/m³ eller likvärdig på båda sidor</p> <p>Kablar ≤ Ø21mm enskilt eller i bunt</p> <p>FR Akryl djup ≥ 25mm på båda sidor</p> 	<p>PP ELRÖR BRANDMOTSTÅND EI 120 U/C (E 180)</p> <p>≥ 150MM MUR ELLER BETONG VÄGGAR</p> <p>Max fogbredd 30mm</p> <p>PP rör ≤ Ø40mm med godstjockleken 3.7mm</p> <p>Stenull djup ≥ 25mm, densitet ≥ 33kg/m³ eller likvärdig på båda sidor</p> <p>Kablar ≤ Ø21mm enskilt eller i bunt</p> <p>FR Akryl djup ≥ 25mm på båda sidor</p> 
<p>HORIZONTAL LINJÄR FOG BRANDMOTSTÅND EI 45 (E 60)</p> <p>MELLAN ≥ 75MM GIPSVÄGGAR OCH BJÄLKLAG</p> <p>Max fogbredd 25mm</p> <p>Stålskena</p> <p>FR Akryl djup ≥ 12,5 mm på båda sidor</p> 	<p>VERTIKAL LINJÄR FOG BRANDMOTSTÅND EI 45 (E 60)</p> <p>≥ 75MM GIPSVÄGGAR ELLER MELLAN VÄGGAR</p> <p>Max fogbredd 15mm</p> <p>Stålskena</p> <p>FR Akryl djup ≥ 12,5mm på båda sidor</p> 
<p>HORIZONTAL LINJÄR FOG BRANDMOTSTÅND EI 90 (E 90)</p> <p>MELLAN ≥ 100MM GIPSVÄGGAR OCH BJÄLKLAG</p> <p>Max fogbredd 25mm</p> <p>Stålskena</p> <p>FR Akryl djup ≥ 12,5mm på båda sidor</p> 	<p>HORIZONTAL LINJÄR FOG BRANDMOTSTÅND EI 120 (E 120)</p> <p>MELLAN ≥ 100MM GIPSVÄGGAR OCH BJÄLKLAG</p> <p>Max fogbredd 30mm</p> <p>Stenull djup ≥ 12,5mm, densitet ≥ 35kg/m³ eller likvärdig mot stålskena på båda sidor</p> <p>FR Akryl djup ≥ 12,5mm på båda sidor</p> 

Information och rekommendationer i detta produktblad uppges i god tro och är baserat på resultat från erfarenhet och tester. Själva applikationen av produkten är utanför vår kontroll, och garanti kan därför inte ges på utfört arbete. Varor levereras enligt försäljningsvillkor, som erhålls på begäran

HORISONTAL LINJÄR FOG BRANDMOTSTÅND EI 120 (E 120)

MELLAN ≥ 100 MM GIPSVÄGGAR OCH BJÄLKLAG

Max fogbredd
30mm



Stålskena

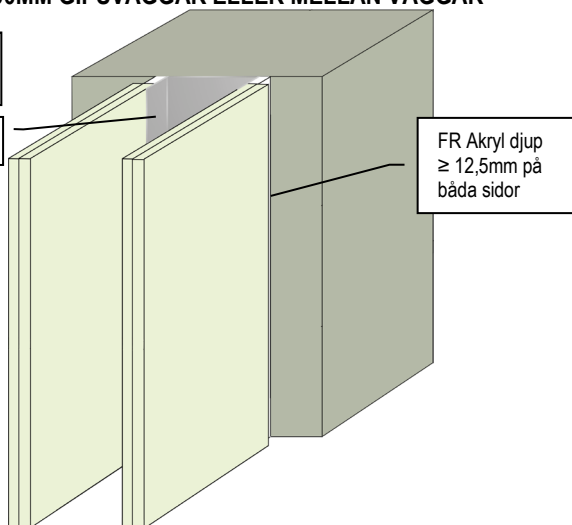
FR Akryl djup
 ≥ 25 mm på båda
sidor

VERTIKAL LINJÄR FOG BRANDMOTSTÅND EI 90 (E 90)

≥ 100 MM GIPSVÄGGAR ELLER MELLAN VÄGGAR

Max fogbredd
15mm

Stålskena



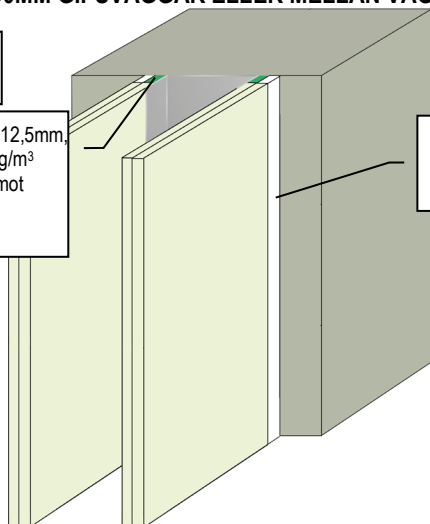
FR Akryl djup
 $\geq 12,5$ mm på
båda sidor

VERTIKAL LINJÄR FOG BRANDMOTSTÅND EI 90 (E 90)

≥ 100 MM GIPSVÄGGAR ELLER MELLAN VÄGGAR

Max fogbredd
15mm

Stenull djup $\geq 12,5$ mm,
densitet ≥ 35 kg/m³
eller likvärdig mot
stålskena
på båda sidor



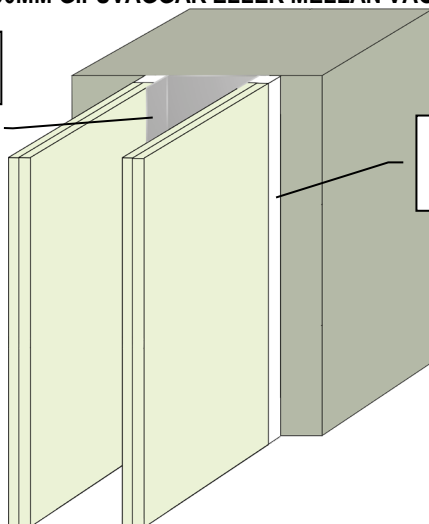
FR Akryl djup
 $\geq 12,5$ mm på
båda sidor

VERTIKAL LINJÄR FOG BRANDMOTSTÅND EI 90 (E 90)

≥ 100 MM GIPSVÄGGAR ELLER MELLAN VÄGGAR

Max fogbredd
15mm

Stålskena



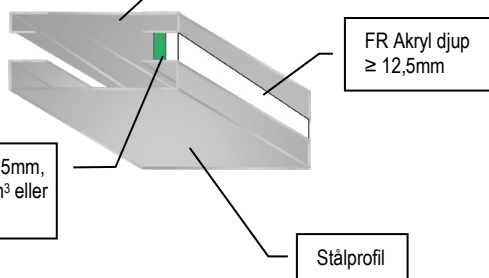
FR Akryl djup
 ≥ 25 mm på båda
sidor

HORISONTAL & VERTIKAL FOG BRANDMOTSTÅND EI 30 (E 120)

≥ 100 MM GIPS, MUR ELLER BETONG VÄGGAR

Max fogbredd
30mm

Stålprofil



FR Akryl djup
 $\geq 12,5$ mm

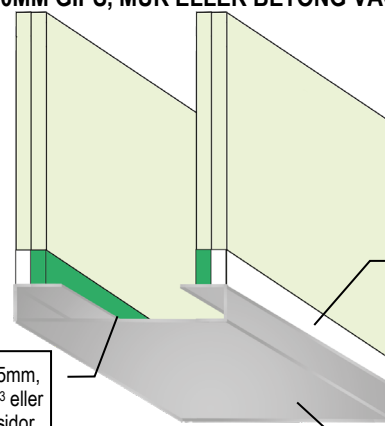
Stenull djup $\geq 12,5$ mm,
densitet ≥ 35 kg/m³ eller
likvärdig

Stålprofil

HORISONTAL LINJÄR FOG BRANDMOTSTÅND EI 45 (E 120)

≥ 100 MM GIPS, MUR ELLER BETONG VÄGGAR

Max fogbredd
30mm



FR Akryl djup
 $\geq 12,5$ mm på
båda sidor

Stenull djup $\geq 12,5$ mm,
densitet ≥ 35 kg/m³ eller
likvärdig på båda sidor

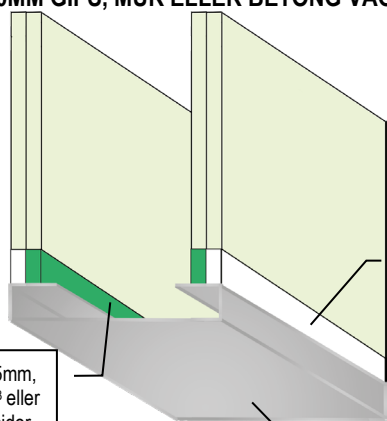
Stålprofil

Information och rekommendationer i detta produktblad uppges i god tro och är baserat på resultat från erfarenhet och tester. Själva applikationen av produkten är utanför vår kontroll, och garanti kan därför inte ges på utfört arbete. Varor levereras enligt försäljningsvillkor, som erhålls på begäran

HORIZONTAL & VERTIKAL FOG BRANDMOTSTÅND EI 60 (E 120)

≥ 100MM GIPS, MUR ELLER BETONG VÄGGAR

Max fogbredd
30mm



FR Akryl djup
≥ 12,5mm på
båda sidor

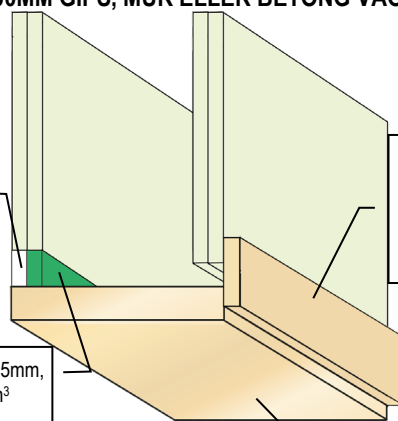
Stenull djup ≥ 12,5mm,
densitet ≥ 35kg/m³ eller
likvärdig på båda sidor

Stålkarm
brandklassad till
EI 60 eller högre

HORIZONTAL & VERTIKAL FOG BRANDMOTSTÅND EI 60 (E 60)

≥ 100MM GIPS, MUR ELLER BETONG VÄGGAR

Max fogbredd
30mm



FR Akryl djup
≥ 12,5mm

Träfoder tjocklek
≥ 12mm fasts
med ≥ 25mm stift,
spik, eller skruv
med c/c 300mm

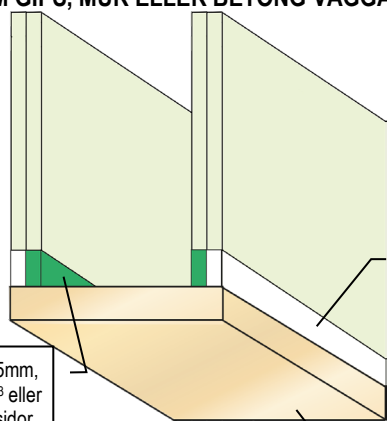
Stenull djup ≥ 12,5mm,
densitet ≥ 35kg/m³
eller likvärdig

Träkarm

HORIZONTAL & VERTIKAL FOG BRANDMOTSTÅND EI 60 (E 90)

≥ 100MM GIPS, MUR ELLER BETONG VÄGGAR

Max fogbredd
30mm



FR Akryl djup
≥ 12,5mm på
båda sidor

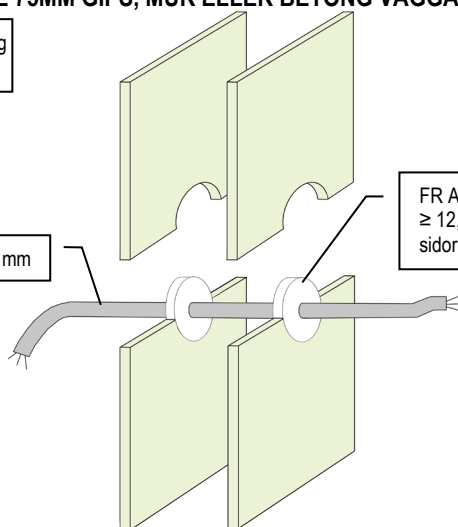
Stenull djup ≥ 12,5mm,
densitet ≥ 35kg/m³ eller
likvärdig på båda sidor

Träkarm

KABLAR BRANDMOTSTÅND EI 45 (E 60)

≥ 75MM GIPS, MUR ELLER BETONG VÄGGAR

Max håltagning
150x150mm



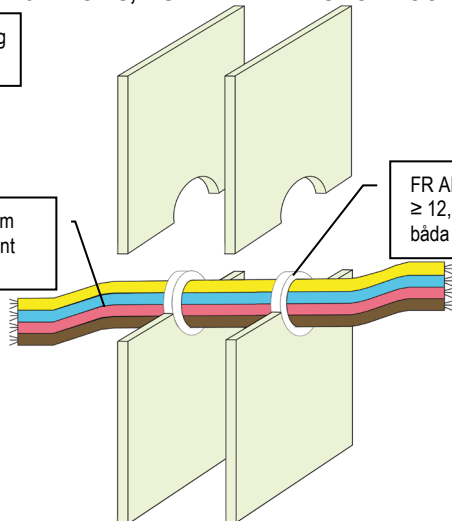
Kablar ≤ Ø21mm

FR Akryl djup
≥ 12,5mm på båda
sidor

KABLAR BRANDMOTSTÅND EI 30 (E 45)

≥ 75MM GIPS, MUR ELLER BETONG VÄGGAR

Max håltagning
150x150mm



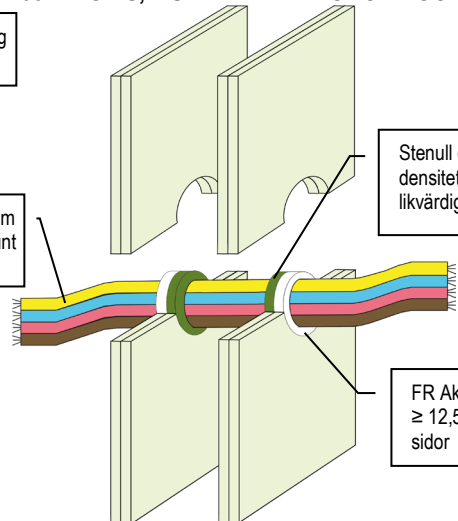
Kablar ≤ Ø21mm
enskiilt eller i bunt
≤ Ø100mm

FR Akryl djup
≥ 12,5mm på
båda sidor

KABLAR BRANDMOTSTÅND EI 90 (E 120)

≥ 100MM GIPS, MUR ELLER BETONG VÄGGAR

Max håltagning
300x300mm



Kablar ≤ Ø21mm
enskiilt eller i bunt
≤ Ø50mm

Stenull djup ≥ 12,5mm,
densitet ≥ 33kg/m³ eller
likvärdig på båda sidor

FR Akryl djup
≥ 12,5mm på båda
sidor

Information och rekommendationer i detta produktblad uppges i god tro och är baserat på resultat från erfarenhet och tester. Självva applikationen av produkten är utanför vår kontroll, och garanti kan därför inte ges på utfört arbete. Varor levereras enligt försäljningsvillkor, som erhålls på begäran

<p>KABLAR BRANDMOTSTÅND EI 120 (E 120)</p> <p>≥ 100MM GIPS, MUR ELLER BETONG VÄGGAR</p> <p>Max håltagning 300x300mm</p> <p>Kablar ≤ Ø21mm enskilt eller i bunt ≤ Ø100mm</p> <p>Stenull djup ≥ 20mm, densitet ≥ 40kg/m³ eller likvärdig på båda sidor</p> <p>FR Akryl djup ≥ 25mm på båda sidor</p>	<p>KABLAR BRANDMOTSTÅND EI 60 (E 120)</p> <p>≥ 100MM GIPS, MUR ELLER BETONG VÄGGAR</p> <p>Max håltagning 300x300mm</p> <p>Kablar ≤ Ø80mm enskilt eller i bunt ≤ Ø100mm</p> <p>GRAFT drevning eller likvärdig djup ≥ 25mm på båda sidor</p> <p>FR Akryl djup ≥ 25mm på båda sidor</p>
<p>KABLAR OCH KABELRÄNNOR BRANDMOTSTÅND EI 60 (E 90)</p> <p>≥ 100MM GIPS, MUR ELLER BETONG VÄGGAR</p> <p>Max håltagning 600x600mm</p> <p>Kablar ≤ Ø21mm, enskilt eller buntade på kabelrännor</p> <p>GRAFT drevning eller likvärdig djup ≥ 25mm på båda sidor</p> <p>FR Akryl djup ≥ 12,5mm på båda sidor</p>	<p>KABLAR OCH KABELRÄNNOR BRANDMOTSTÅND EI 30 (E 60)</p> <p>≥ 100MM GIPS, MUR ELLER BETONG VÄGGAR</p> <p>Max håltagning 600x600mm</p> <p>Kablar ≤ Ø80mm och elrör ≤ Ø32mm, enskilt eller buntade på kabelrännor</p> <p>GRAFT drevning eller likvärdig djup ≥ 25mm på båda sidor</p> <p>FR Akryl djup ≥ 12,5mm på båda sidor</p>
<p>STÅLRÖR BRANDMOTSTÅND EI 30 C/U (E 60)</p> <p>≥ 75MM GIPS, MUR ELLER BETONG VÄGGAR</p> <p>Max håltagning 150x150mm</p> <p>Stålrör ≤ Ø22mm</p> <p>FR Akryl djup ≥ 12,5mm på båda sidor</p>	<p>STÅLRÖR BRANDMOTSTÅND EI 90 C/C (E 90)</p> <p>≥ 100MM GIPS, MUR ELLER BETONG VÄGGAR</p> <p>Max håltagning 300x300mm</p> <p>Stålrör ≤ Ø30mm</p> <p>Stenull djup ≥ 12,5mm, densitet ≥ 35kg/m³ eller likvärdig på båda sidor</p> <p>FR Akryl djup ≥ 12,5mm på båda sidor</p>

Information och rekommendationer i detta produktblad uppges i god tro och är baserat på resultat från erfarenhet och tester. Själva applikationen av produkten är utanför vår kontroll, och garanti kan därför inte ges på utfört arbete. Varor levereras enligt försäljningsvillkor, som erhålls på begäran

<p>STÅLRÖR BRANDMOTSTÅND EI 120 C/C (E 120)</p> <p>≥ 100MM GIPS, MUR ELLER BETONG VÄGGAR</p> <p>Max håltagning 300x300mm</p> <p>FR Akryl djup ≥ 25mm på båda sidor</p> <p>Stenull djup ≥ 25mm, densitet ≥ 35kg/m³ eller likvärdig på båda sidor</p> <p>Stålrör Ø22-30mm</p>	<p>STÅLRÖR BRANDMOTSTÅND E 120 C/U</p> <p>≥ 120MM GIPS, MUR ELLER BETONG VÄGGAR</p> <p>Max håltagning 300x300mm eller Ø344mm</p> <p>FR Akryl djup ≥ 15mm på båda sidor</p> <p>Stenull djup ≥ 15mm, densitet ≥ 35kg/m³ eller likvärdig på båda sidor</p> <p>Stålrör ≤ Ø324mm</p>
<p>ISOLERADE STÅLRÖR BRANDMOTSTÅND EI 45 C/U (E 60)</p> <p>≥ 75MM GIPS, MUR ELLER BETONG VÄGGAR</p> <p>Max håltagning 150x150mm eller Ø344mm</p> <p>20-30mm tjock genomgående rörskal av stenull ≥ 80kg/m³</p> <p>FR Akryl djup ≥ 12,5mm på båda sidor</p> <p>Stålrör ≤ Ø324mm</p>	<p>ISOLERADE STÅLRÖR BRANDMOTSTÅND EI 90 C/U (E 120)</p> <p>≥ 100MM GIPS, MUR ELLER BETONG VÄGGAR</p> <p>Max håltagning 300x300mm eller Ø504mm</p> <p>20-80mm tjock genomgående rörskal av stenull ≥ 80kg/m³</p> <p>FR Akryl djup ≥ 12,5mm på båda sidor</p> <p>Stenull djup ≥ 12,5mm, densitet ≥ 35kg/m³ eller likvärdig på båda sidor</p> <p>Stålrör ≤ Ø324mm</p>
<p>ISOLERADE STÅLRÖR BRANDMOTSTÅND EI 60 C/C (E 60)</p> <p>≥ 100MM GIPS, MUR ELLER BETONG VÄGGAR</p> <p>Max håltagning 300x300mm eller Ø504mm</p> <p>20mm tjock genomgående rörskal av glas eller stenull ≥ 75kg/m³, ≥ 55cm på båda sidor</p> <p>FR Akryl djup ≥ 12,5mm på båda sidor</p> <p>Stenull djup ≥ 12,5mm, densitet ≥ 35kg/m³ eller likvärdig på båda sidor</p> <p>Stålrör ≤ Ø12mm</p>	<p>ISOLERADE STÅLRÖR BRANDMOTSTÅND EI 60 C/C (E 60)</p> <p>≥ 100MM GIPS, MUR ELLER BETONG VÄGGAR</p> <p>Max håltagning 300x300mm eller Ø504mm</p> <p>30-60mm tjock genomgående rörskal av glas eller stenull ≥ 75kg/m³, ≥ 55cm på båda sidor</p> <p>FR Akryl djup ≥ 12,5mm på båda sidor</p> <p>Stenull djup ≥ 12,5mm, densitet ≥ 35kg/m³ eller likvärdig på båda sidor</p> <p>Stålrör ≤ Ø273mm</p>

Information och rekommendationer i detta produktblad uppges i god tro och är baserat på resultat från erfarenhet och tester. Självva applikationen av produkten är utanför vår kontroll, och garanti kan därför inte ges på utfört arbete. Varor levereras enligt försäljningsvillkor, som erhålls på begäran

<p>STÅLRÖR BRANDMOTSTÅND EI 120 C/U (E 120)</p> <p>≥ 100MM GIPS, MUR ELLER BETONG VÄGGAR</p> <p>Max håltagning 300x300mm</p> <p>FR Akryl djup ≥ 12,5mm på båda sidor</p> <p>Stålrör ≤ Ø54mm</p> <p>Stenull djup ≥ 20mm, densitet ≥ 40kg/m³ eller likvärdig på båda sidor</p> <p>≥ 20mm tjock rörskål av stenull ≥ 80kg/m³ ≥ 50cm på båda sidor</p>	<p>STÅLRÖR BRANDMOTSTÅND EI 90 C/U (E 120)</p> <p>≥ 100MM GIPS, MUR ELLER BETONG VÄGGAR</p> <p>Max håltagning 300x300mm</p> <p>FR Akryl djup ≥ 12,5mm på båda sidor</p> <p>Stålrör ≤ Ø219mm</p> <p>Stenull djup ≥ 20mm, densitet ≥ 40kg/m³ eller likvärdig på båda sidor</p> <p>≥ 30mm tjock rörskål av stenull ≥ 80kg/m³ ≥ 50cm på båda sidor</p>
<p>STÅLRÖR BRANDMOTSTÅND EI 60 C/C (E 120)</p> <p>≥ 100MM GIPS, MUR ELLER BETONG VÄGGAR</p> <p>Max håltagning 300x300mm</p> <p>FR Akryl djup ≥ 12,5mm på båda sidor</p> <p>Stålrör ≤ Ø273mm</p> <p>Stenull djup ≥ 12,5mm, densitet ≥ 33kg/m³ eller likvärdig på båda sidor</p> <p>≥ 30mm tjock rörskål av glasull ≥ 75kg/m³ ≥ 50cm på båda sidor</p>	<p>ISOLERADE STÅLRÖR BRANDMOTSTÅND EI 120 C/C (E 120)</p> <p>≥ 100MM GIPS, MUR ELLER BETONG VÄGGAR</p> <p>Max fogbredd 30mm</p> <p>FR Akryl djup ≥ 12,5mm på båda sidor</p> <p>Stålrör ≤ Ø40mm</p> <p>Stenull djup ≥ 20mm, densitet ≥ 40kg/m³ eller likvärdig på båda sidor</p> <p>13 – 19mm tjockt genomgående cellgummi</p>
<p>ISOLERADE STÅLRÖR BRANDMOTSTÅND EI 45 C/U (E 90)</p> <p>≥ 100MM GIPS, MUR ELLER BETONG VÄGGAR</p> <p>Max fogbredd 30mm</p> <p>FR Akryl djup ≥ 12,5mm på båda sidor</p> <p>Stålrör ≤ Ø165mm</p> <p>Stenull djup ≥ 12,5mm, densitet ≥ 33kg/m³ eller likvärdig på båda sidor</p> <p>9mm tjockt genomgående cellgummi</p>	<p>ISOLERADE STÅLRÖR BRANDMOTSTÅND EI 60 C/U (E 60)</p> <p>≥ 100MM GIPS, MUR ELLER BETONG VÄGGAR</p> <p>Max fogbredd 30mm</p> <p>FR Akryl djup ≥ 12,5mm på båda sidor</p> <p>Stålrör ≤ Ø165mm</p> <p>Stenull djup ≥ 12,5mm, densitet ≥ 33kg/m³ eller likvärdig på båda sidor</p> <p>13 – 25mm tjockt genomgående cellgummi</p>

Information och rekommendationer i detta produktblad uppges i god tro och är baserat på resultat från erfarenhet och tester. Självva applikationen av produkten är utanför vår kontroll, och garanti kan därför inte ges på utfört arbete. Varor levereras enligt försäljningsvillkor, som erhålls på begäran

<p>ISOLERADE STÅLRÖR BRANDMOTSTÅND EI 60 C/C (E 120)</p> <p>≥ 100MM GIPS, MUR ELLER BETONG VÄGGAR</p> <p>Max fogbredd 30mm</p> <p>FR Akryl djup ≥ 25mm på båda sidor</p> <p>Stålrör ≤ Ø165mm</p> <p>GRAFT drevning eller likvärdig djup ≥ 25mm på båda sidor</p> <p>13 – 19mm tjockt genomgående cellgummi</p>	<p>ISOLERADE STÅLRÖR BRANDMOTSTÅND EI 90 C/U (E 90)</p> <p>≥ 100MM GIPS, MUR ELLER BETONG VÄGGAR</p> <p>Max fogbredd 30mm</p> <p>FR Akryl djup ≥ 25mm på båda sidor</p> <p>Stålrör ≤ Ø16mm</p> <p>15mm tjock genomgående fenolisolering</p>
<p>ISOLERADE STÅLRÖR BRANDMOTSTÅND EI 60 C/U (E 90)</p> <p>≥ 100MM GIPS, MUR ELLER BETONG VÄGGAR</p> <p>Max fogbredd 30mm</p> <p>FR Akryl djup ≥ 25mm på båda sidor</p> <p>Stålrör ≤ Ø273mm</p> <p>25mm tjock genomgående fenolisolering</p>	<p>ISOLERADE STÅLRÖR BRANDMOTSTÅND EI 60 C/U (E 60)</p> <p>≥ 100MM GIPS, MUR ELLER BETONG VÄGGAR</p> <p>Max fogbredd 30mm</p> <p>FR Akryl djup ≥ 25mm på båda sidor</p> <p>Stålrör ≤ Ø273mm</p> <p>26 – 100mm tjock genomgående fenolisolering</p>
<p>KOPPARRÖR BRANDMOTSTÅND EI 60 C/C (E 90)</p> <p>≥ 100MM GIPS, MUR ELLER BETONG VÄGGAR</p> <p>Max håltagning 300x300mm</p> <p>FR Akryl djup ≥ 12,5mm på båda sidor</p> <p>Kopparrör ≤ Ø12mm</p> <p>Stenull djup ≥ 12,5mm, densitet ≥ 35kg/m³ eller likvärdig på båda sidor</p>	<p>KOPPARRÖR BRANDMOTSTÅND EI 30 C/C (E 90)</p> <p>≥ 100MM GIPS, MUR ELLER BETONG VÄGGAR</p> <p>Max håltagning 300x300mm</p> <p>FR Akryl djup ≥ 12,5mm på båda sidor</p> <p>Kopparrör Ø13-22mm</p> <p>Stenull djup ≥ 12,5mm, densitet ≥ 35kg/m³ eller likvärdig på båda sidor</p>

Information och rekommendationer i detta produktblad uppges i god tro och är baserat på resultat från erfarenhet och tester. Självva applikationen av produkten är utanför vår kontroll, och garanti kan därför inte ges på utfört arbete. Varor levereras enligt försäljningsvillkor, som erhålls på begäran

<p>KOPPARRÖR BRANDMOTSTÅND E 120 C/C</p> <p>≥ 120MM GIPS, MUR ELLER BETONG VÄGGAR</p> <p>Max håltagning 300x300mm</p> <p>FR Akryl djup ≥ 15mm på båda sidor</p> <p>Stenull djup ≥ 15mm, densitet ≥ 35kg/m³ eller likvärdig på båda sidor</p> <p>Kopparrör ≤ Ø54mm</p>	<p>ISOLERADE KOPPARRÖR BRANDMOTSTÅND EI 60 C/C (E 120)</p> <p>≥ 100MM GIPS, MUR ELLER BETONG VÄGGAR</p> <p>Max håltagning 300x300mm eller Ø504mm</p> <p>20-80mm tjock genomgående rörskaal av stenull ≥ 80kg/m³</p> <p>Stenull djup ≥ 12,5mm, densitet ≥ 35kg/m³ eller likvärdig på båda sidor</p> <p>FR Akryl djup ≥ 12,5mm på båda sidor</p> <p>Kopparrör ≤ Ø54mm</p>
<p>ISOLERADE KOPPARRÖR BRANDMOTSTÅND EI 60 C/C (E 60)</p> <p>≥ 100MM GIPS, MUR ELLER BETONG VÄGGAR</p> <p>Max håltagning 300x300mm eller Ø504mm</p> <p>20-60mm tjock genomgående rörskaal av glas eller stenull ≥ 75kg/m³, ≥ 55cm på båda sidor</p> <p>Stenull djup ≥ 12,5mm, densitet ≥ 35kg/m³ eller likvärdig på båda sidor</p> <p>FR Akryl djup ≥ 12,5mm på båda sidor</p> <p>Kopparrör ≤ Ø54mm</p>	<p>KOPPARRÖR BRANDMOTSTÅND EI 120 C/U (E 120)</p> <p>≥ 100MM GIPS, MUR ELLER BETONG VÄGGAR</p> <p>Max håltagning 300x300mm</p> <p>FR Akryl djup ≥ 12,5mm på båda sidor</p> <p>Stenull djup ≥ 20mm, densitet ≥ 40kg/m³ eller likvärdig på båda sidor</p> <p>≥ 20mm tjock rörskaal av stenull ≥ 80kg/m³ ≥ 50cm på båda sidor</p> <p>Kopparrör ≤ Ø54mm</p>
<p>KOPPARRÖR BRANDMOTSTÅND EI 60 C/C (E 60)</p> <p>≥ 100MM GIPS, MUR ELLER BETONG VÄGGAR</p> <p>Max håltagning 300x300mm</p> <p>FR Akryl djup ≥ 12,5mm på båda sidor</p> <p>Stenull djup ≥ 12,5mm, densitet ≥ 33kg/m³ eller likvärdig på båda sidor</p> <p>≥ 30mm tjock rörskaal av stenull ≥ 80kg/m³ ≥ 100cm på båda sidor</p> <p>Kopparrör ≤ Ø159mm</p>	<p>KOPPARRÖR BRANDMOTSTÅND EI 60 C/C (E 120)</p> <p>≥ 100MM GIPS, MUR ELLER BETONG VÄGGAR</p> <p>Max håltagning 300x300mm</p> <p>FR Akryl djup ≥ 12,5mm på båda sidor</p> <p>Stenull djup ≥ 12,5mm, densitet ≥ 33kg/m³ eller likvärdig på båda sidor</p> <p>≥ 20mm tjock rörskaal av glas eller stenull ≥ 75kg/m³ ≥ 50cm på båda sidor</p> <p>Kopparrör ≤ Ø54mm</p>

Information och rekommendationer i detta produktblad uppges i god tro och är baserat på resultat från erfarenhet och tester. Själva applikationen av produkten är utanför vår kontroll, och garanti kan därför inte ges på utfört arbete. Varor levereras enligt försäljningsvillkor, som erhålls på begäran

<p>KOPPARRÖR BRANDMOTSTÅND EI 30 C/C (E 120)</p> <p>≥ 100MM GIPS, MUR ELLER BETONG VÄGGAR</p> <p>Max håltagning 300x300mm</p> <p>FR Akryl djup ≥ 12,5mm på båda sidor</p> <p>Kopparrör ≤ Ø108mm</p> <p>Stenull djup ≥ 12,5mm, densitet ≥ 33kg/m³ eller likvärdig på båda sidor</p> <p>≥ 30mm tjock rörska av glas eller stenull ≥ 75kg/m³, ≥ 50cm på båda sidor</p>	<p>ISOLERADE KOPPARRÖR BRANDMOTSTÅND EI 120 C/C (E 120)</p> <p>≥ 100MM GIPS, MUR ELLER BETONG VÄGGAR</p> <p>Max fogbredd 30mm</p> <p>FR Akryl djup ≥ 25mm på båda sidor</p> <p>Kopparrör ≤ Ø12mm</p> <p>GRAFT drevning eller likvärdig djup ≥ 25mm på båda sidor</p> <p>9mm tjockt genomgående cellgummi</p>
<p>ISOLERADE KOPPARRÖR BRANDMOTSTÅND EI 60 C/C (E 120)</p> <p>≥ 100MM GIPS, MUR ELLER BETONG VÄGGAR</p> <p>Max fogbredd 30mm</p> <p>FR Akryl djup ≥ 25mm på båda sidor</p> <p>Kopparrör ≤ Ø54mm</p> <p>GRAFT drevning eller likvärdig djup ≥ 25mm på båda sidor</p> <p>9 - 18mm tjockt genomgående cellgummi</p>	<p>ISOLERADE KOPPARRÖR BRANDMOTSTÅND EI 90 C/C (E 120)</p> <p>≥ 100MM GIPS, MUR ELLER BETONG VÄGGAR</p> <p>Max fogbredd 30mm</p> <p>FR Akryl djup ≥ 25mm på båda sidor</p> <p>Kopparrör ≤ Ø54mm</p> <p>GRAFT drevning eller likvärdig djup ≥ 25mm på båda sidor</p> <p>19mm tjockt genomgående cellgummi</p>
<p>ISOLERADE KOPPARRÖR BRANDMOTSTÅND EI 60 C/C (E 60)</p> <p>≥ 100MM GIPS, MUR ELLER BETONG VÄGGAR</p> <p>Max fogbredd 30mm</p> <p>FR Akryl djup ≥ 25mm på båda sidor</p> <p>Kopparrör ≤ Ø54mm</p> <p>GRAFT drevning eller likvärdig djup ≥ 25mm på båda sidor</p> <p>20 - 25mm tjockt genomgående cellgummi</p>	<p>ISOLERADE KOPPARRÖR BRANDMOTSTÅND EI 60 C/C (E 120)</p> <p>≥ 100MM GIPS, MUR ELLER BETONG VÄGGAR</p> <p>Max fogbredd 30mm</p> <p>FR Akryl djup ≥ 25mm på båda sidor</p> <p>Kopparrör ≤ Ø54mm</p> <p>GRAFT drevning eller likvärdig djup ≥ 25mm på båda sidor</p> <p>15mm tjock genomgående fenolisolering</p>

Information och rekommendationer i detta produktblad uppges i god tro och är baserat på resultat från erfarenhet och tester. Själva applikationen av produkten är utanför vår kontroll, och garanti kan därför inte ges på utfört arbete. Varor levereras enligt försäljningsvillkor, som erhålls på begäran

<p>ISOLERADE KOPPARRÖR BRANDMOTSTÅND EI 60 C/C (E 90)</p> <p>≥ 100MM GIPS, MUR ELLER BETONG VÄGGAR</p> <p>Max fogbredd 30mm</p> <p>FR Akryl djup ≥ 25mm på båda sidor</p> <p>Kopparrör ≤ Ø54mm</p> <p>16 – 30mm tjock genomgående fenolisolering</p>	<p>ISOLERADE KOPPARRÖR BRANDMOTSTÅND EI 30 C/C (E 45)</p> <p>≥ 100MM GIPS, MUR ELLER BETONG VÄGGAR</p> <p>Max fogbredd 30mm</p> <p>FR Akryl djup ≥ 25mm på båda sidor</p> <p>Kopparrör ≤ Ø159mm</p> <p>15 – 100mm tjock genomgående fenolisolering</p>
<p>ISOLERADE KOPPARRÖR BRANDMOTSTÅND EI 60 C/C (E 60)</p> <p>≥ 100MM GIPS, MUR ELLER BETONG VÄGGAR</p> <p>Max fogbredd 30mm</p> <p>FR Akryl djup ≥ 25mm på båda sidor</p> <p>Kopparrör ≤ Ø159mm</p> <p>1 lager 50mm GRAFT FR Rörstrypare på båda sidor</p> <p>100mm tjock genomgående fenolisolering</p>	<p>ALUPEXRÖR BRANDMOTSTÅND EI 120 C/C (E 120)</p> <p>≥ 100MM GIPS, MUR ELLER BETONG VÄGGAR</p> <p>Max håltagning 300x300mm</p> <p>FR Akryl djup ≥ 25mm på båda sidor</p> <p>Aluexrör ≤ Ø20mm</p> <p>Stenull djup ≥ 12,5mm, densitet ≥ 35kg/m³ eller likvärdig på båda sidor</p>
<p>ALUPEXRÖR BRANDMOTSTÅND EI 30 C/C (E 120)</p> <p>≥ 120MM GIPS, MUR ELLER BETONG VÄGGAR</p> <p>Max håltagning 300x300mm</p> <p>FR Akryl djup ≥ 15mm på båda sidor</p> <p>Aluexrör ≤ Ø75mm</p> <p>Stenull djup ≥ 15mm, densitet ≥ 35kg/m³ eller likvärdig på båda sidor</p>	<p>ISOLERADE ALUPEXRÖR BRANDMOTSTÅND EI 120 C/C (E 120)</p> <p>≥ 100MM GIPS, MUR ELLER BETONG VÄGGAR</p> <p>Max håltagning 300x300mm eller Ø504mm</p> <p>20-50mm tjock genomgående rörskaål av glas- eller stenull ≥ 75kg/m³</p> <p>Stenull djup ≥ 12,5mm, densitet ≥ 35kg/m³ eller likvärdig på båda sidor</p> <p>FR Akryl djup ≥ 12,5mm på båda sidor</p> <p>Aluexrör ≤ Ø75mm</p>

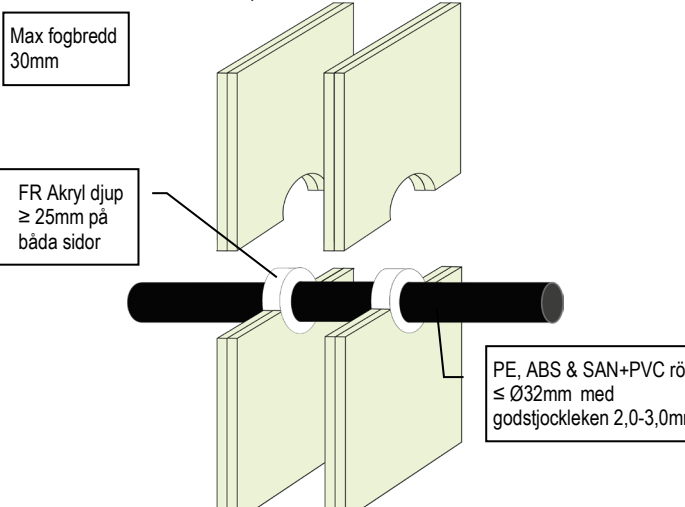
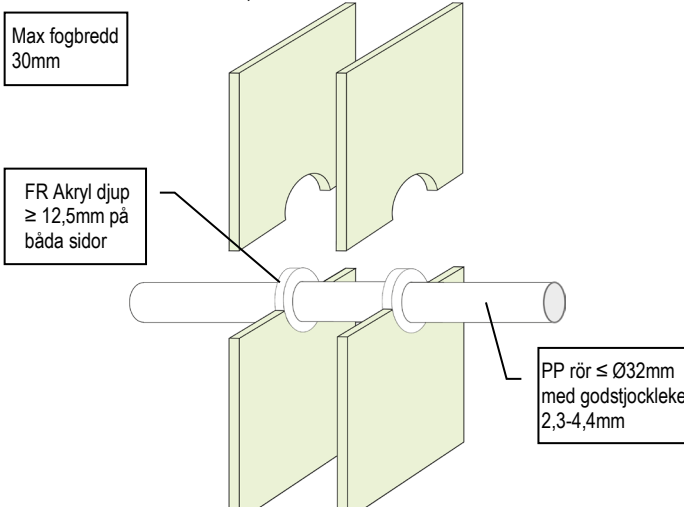
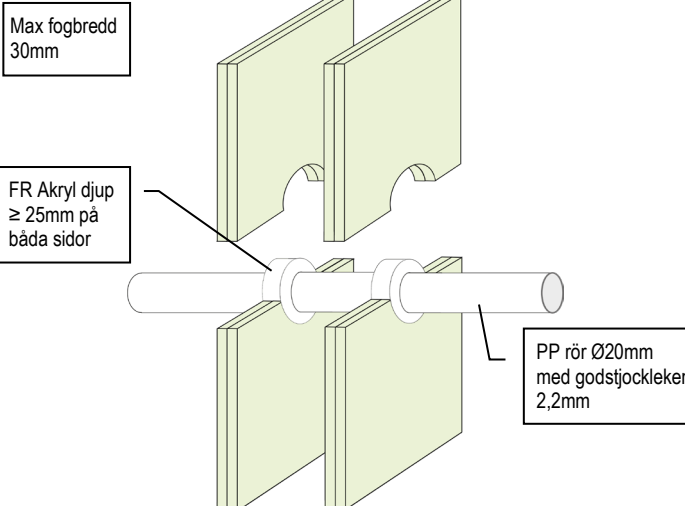
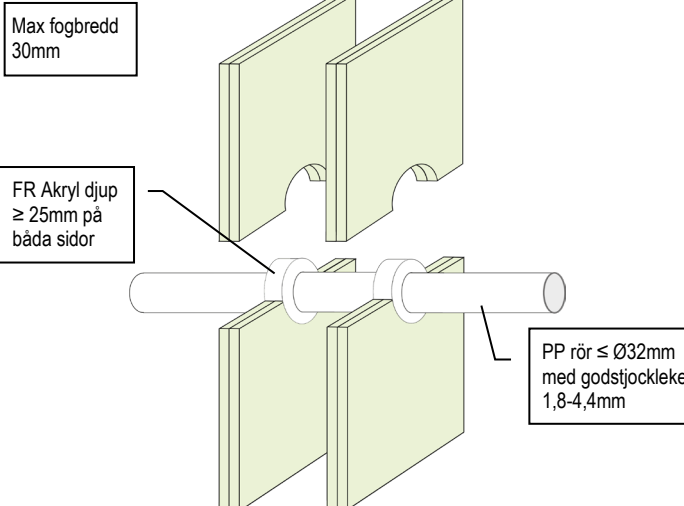
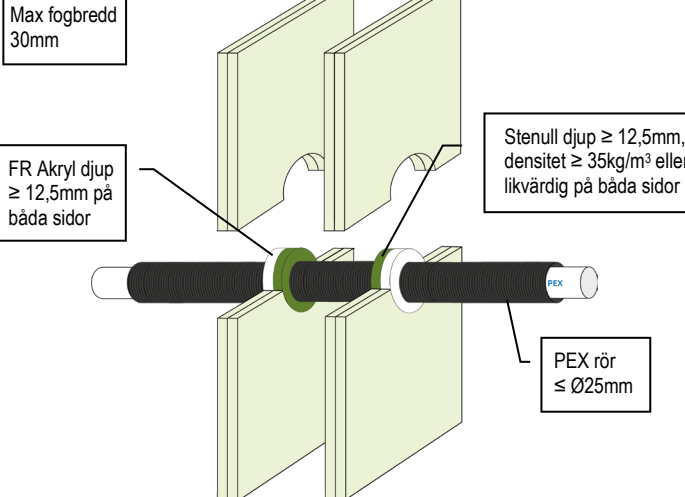
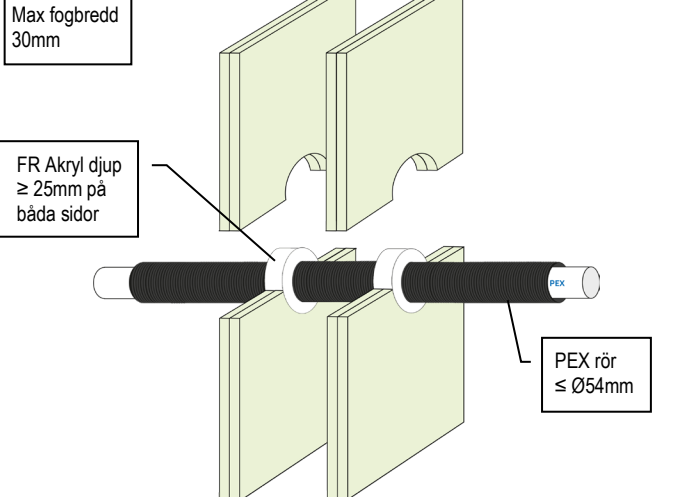
Information och rekommendationer i detta produktblad uppges i god tro och är baserat på resultat från erfarenhet och tester. Självva applikationen av produkten är utanför vår kontroll, och garanti kan därför inte ges på utfört arbete. Varor levereras enligt försäljningsvillkor, som erhålls på begäran

<p>ISOLERADE ALUPEXRÖR BRANDMOTSTÅND EI 60 C/C (E 60)</p> <p>≥ 100MM GIPS, MUR ELLER BETONG VÄGGAR</p> <p>Max håltagning 300x300mm eller Ø504mm</p> <p>60mm tjock genomgående rörskaål av glas- eller stennull ≥ 75kg/m³</p> <p>Stennull djup ≥ 12,5mm, densitet ≥ 35kg/m³ eller likvärdig på båda sidor</p> <p>FR Akryl djup ≥ 12,5mm på båda sidor</p> <p>Alupexrör ≤ Ø75mm</p>	<p>ALUPEXRÖR BRANDMOTSTÅND EI 120 C/C (E 120)</p> <p>≥ 100MM GIPS, MUR ELLER BETONG VÄGGAR</p> <p>Max håltagning 300x300mm</p> <p>FR Akryl djup ≥ 12,5mm på båda sidor</p> <p>Alupexrör ≤ Ø75mm</p> <p>≥ 20mm tjock rörskaål av glas eller stennull ≥ 75kg/m³, ≥ 50cm på båda sidor</p> <p>Stennull djup ≥ 12,5mm, densitet ≥ 33kg/m³ eller likvärdig på båda sidor</p>
<p>ISOLERADE ALUPEXRÖR BRANDMOTSTÅND EI 90 C/C (E 120)</p> <p>≥ 100MM GIPS, MUR ELLER BETONG VÄGGAR</p> <p>Max fogbredd 30mm</p> <p>FR Akryl djup ≥ 12,5mm på båda sidor</p> <p>Alupexrör ≤ Ø16mm</p> <p>Stennull djup ≥ 12,5mm, densitet ≥ 33kg/m³ eller likvärdig på båda sidor</p> <p>9mm tjockt genomgående cellgummi</p>	<p>ISOLERADE ALUPEXRÖR BRANDMOTSTÅND EI 120 C/C (E 120)</p> <p>≥ 100MM GIPS, MUR ELLER BETONG VÄGGAR</p> <p>Max fogbredd 30mm</p> <p>FR Akryl djup ≥ 25mm på båda sidor</p> <p>Alupexrör ≤ Ø16mm</p> <p>GRAFT drevning eller likvärdig djup ≥ 25mm på båda sidor</p> <p>9mm tjockt genomgående cellgummi</p>
<p>ISOLERADE ALUPEXRÖR BRANDMOTSTÅND EI 45 C/C (E 60)</p> <p>≥ 100MM GIPS, MUR ELLER BETONG VÄGGAR</p> <p>Max fogbredd 30mm</p> <p>FR Akryl djup ≥ 12,5mm på båda sidor</p> <p>Alupexrör ≤ Ø75mm</p> <p>Stennull djup ≥ 12,5mm, densitet ≥ 33kg/m³ eller likvärdig på båda sidor</p> <p>9mm tjockt genomgående cellgummi</p>	<p>ISOLERADE ALUPEXRÖR BRANDMOTSTÅND EI 60 C/C (E 60)</p> <p>≥ 100MM GIPS, MUR ELLER BETONG VÄGGAR</p> <p>Max fogbredd 30mm</p> <p>FR Akryl djup ≥ 25mm på båda sidor</p> <p>Alupexrör ≤ Ø75mm</p> <p>GRAFT drevning eller likvärdig djup ≥ 25mm på båda sidor</p> <p>9mm tjockt genomgående cellgummi</p>

Information och rekommendationer i detta produktblad uppges i god tro och är baserat på resultat från erfarenhet och tester. Självva applikationen av produkten är utanför vår kontroll, och garanti kan därför inte ges på utfört arbete. Varor levereras enligt försäljningsvillkor, som erhålls på begäran

<p>ISOLERADE ALUPEXRÖR BRANDMOTSTÅND EI 60 C/C (E 90)</p> <p>≥ 100MM GIPS, MUR ELLER BETONG VÄGGAR</p> <p>Max fogbredd 30mm</p> <p>FR Akryl djup ≥ 12,5mm på båda sidor</p> <p>Aluexrör ≤ Ø75mm</p> <p>Stenull djup ≥ 12,5mm, densitet ≥ 32kg/m³ eller likvärdig på båda sidor</p> <p>13 – 24mm tjockt genomgående cellgummi</p>	<p>ISOLERADE ALUPEXRÖR BRANDMOTSTÅND EI 90 C/C (E 90)</p> <p>≥ 100MM GIPS, MUR ELLER BETONG VÄGGAR</p> <p>Max fogbredd 30mm</p> <p>FR Akryl djup ≥ 12,5mm på båda sidor</p> <p>Aluexrör ≤ Ø75mm</p> <p>Stenull djup ≥ 12,5mm, densitet ≥ 33kg/m³ eller likvärdig på båda sidor</p> <p>25mm tjockt genomgående cellgummi</p>
<p>PVC PLASTRÖR BRANDMOTSTÅND EI 90 U/C (E 120)</p> <p>≥ 100MM GIPS, MUR ELLER BETONG VÄGGAR</p> <p>Max fogbredd 30mm</p> <p>FR Akryl djup ≥ 25mm på båda sidor</p> <p>PVC-U & PVC-C rör ≤ Ø32mm med godstjockleken 1,7-2,4mm</p>	<p>PVC PLASTRÖR BRANDMOTSTÅND EI 120 C/C (E 120)</p> <p>≥ 100MM GIPS, MUR ELLER BETONG VÄGGAR</p> <p>Max fogbredd 30mm</p> <p>FR Akryl djup ≥ 25mm på båda sidor</p> <p>PVC-U & PVC-C rör ≤ Ø32mm med godstjockleken 1,0-1,6mm</p>
<p>PE PLASTRÖR BRANDMOTSTÅND EI 30 U/C (E 30)</p> <p>≥ 75MM GIPS, MUR ELLER BETONG VÄGGAR</p> <p>Max fogbredd 30mm</p> <p>FR Akryl djup ≥ 12,5mm på båda sidor</p> <p>PE, ABS & SAN+PVC rör ≤ Ø32mm med godstjockleken 2,0-3,0mm</p>	<p>PE PLASTRÖR BRANDMOTSTÅND EI 120 U/C (E 120)</p> <p>≥ 100MM GIPS, MUR ELLER BETONG VÄGGAR</p> <p>Max fogbredd 30mm</p> <p>FR Akryl djup ≥ 25mm på båda sidor</p> <p>PE, ABS & SAN+PVC rör ≤ Ø20mm med godstjockleken 2,0mm</p>

Information och rekommendationer i detta produktblad uppges i god tro och är baserat på resultat från erfarenhet och tester. Självva applikationen av produkten är utanför vår kontroll, och garanti kan därför inte ges på utfört arbete. Varor levereras enligt försäljningsvillkor, som erhålls på begäran

<p>PE PLASTRÖR BRANDMOTSTÅND EI 90 C/C (E 90)</p> <p>≥ 100MM GIPS, MUR ELLER BETONG VÄGGAR</p> <p>Max fogbredd 30mm</p> <p>FR Akryl djup ≥ 25mm på båda sidor</p> <p>PE, ABS & SAN+PVC rör ≤ Ø32mm med godstjockleken 2,0-3,0mm</p> 	<p>PP PLASTRÖR BRANDMOTSTÅND EI 30 U/C (E 30)</p> <p>≥ 75MM GIPS, MUR ELLER BETONG VÄGGAR</p> <p>Max fogbredd 30mm</p> <p>FR Akryl djup ≥ 12,5mm på båda sidor</p> <p>PP rör ≤ Ø32mm med godstjockleken 2,3-4,4mm</p> 
<p>PP PLASTRÖR BRANDMOTSTÅND EI 120 U/C (E 120)</p> <p>≥ 100MM GIPS, MUR ELLER BETONG VÄGGAR</p> <p>Max fogbredd 30mm</p> <p>FR Akryl djup ≥ 25mm på båda sidor</p> <p>PP rör Ø20mm med godstjockleken 2,2mm</p> 	<p>PP PLASTRÖR BRANDMOTSTÅND EI 60 C/C (E 60)</p> <p>≥ 100MM GIPS, MUR ELLER BETONG VÄGGAR</p> <p>Max fogbredd 30mm</p> <p>FR Akryl djup ≥ 25mm på båda sidor</p> <p>PP rör ≤ Ø32mm med godstjockleken 1,8-4,4mm</p> 
<p>PEX RÖR-I-RÖR SYSTEM BRANDMOTSTÅND EI 120 C/C (E 120)</p> <p>≥ 100MM GIPS, MUR ELLER BETONG VÄGGAR</p> <p>Max fogbredd 30mm</p> <p>FR Akryl djup ≥ 12,5mm på båda sidor</p> <p>Stenull djup ≥ 12,5mm, densitet ≥ 35kg/m³ eller likvärdig på båda sidor</p> <p>PEX rör ≤ Ø25mm</p> 	<p>PEX RÖR-I-RÖR SYSTEM BRANDMOTSTÅND EI 45 C/C (E 60)</p> <p>≥ 100MM GIPS, MUR ELLER BETONG VÄGGAR</p> <p>Max fogbredd 30mm</p> <p>FR Akryl djup ≥ 25mm på båda sidor</p> <p>PEX rör ≤ Ø54mm</p> 

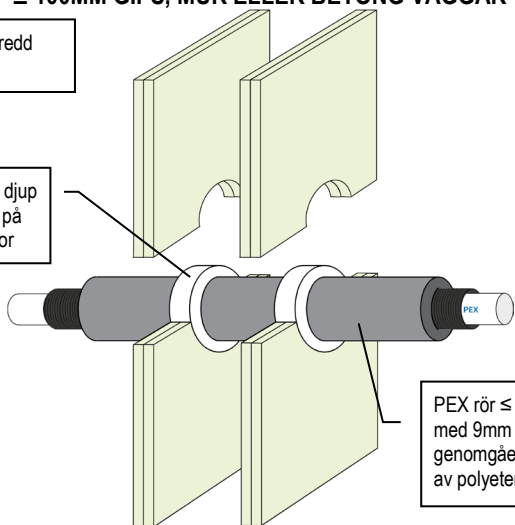
Information och rekommendationer i detta produktblad uppges i god tro och är baserat på resultat från erfarenhet och tester. Självva applikationen av produkten är utanför vår kontroll, och garanti kan därför inte ges på utfört arbete. Varor levereras enligt försäljningsvillkor, som erhålls på begäran

PEX RÖR-I-RÖR SYSTEM BRANDMOTSTÅND EI 45 C/C (E 45)

≥ 100MM GIPS, MUR ELLER BETONG VÄGGAR

Max fogbredd
30mm

FR Akryl djup
≥ 25mm på
båda sidor



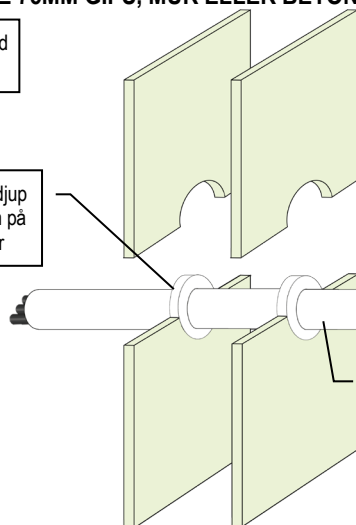
PEX rör ≤ Ø34mm
med 9mm tjock
genomgående rörskal
av polyeten

PVC ELRÖR BRANDMOTSTÅND EI 45 U/C (E 60)

≥ 75MM GIPS, MUR ELLER BETONG VÄGGAR

Max fogbredd
30mm

FR Akryl djup
≥ 12,5mm på
båda sidor



PVC-U & PVC-C rör
≤ Ø32mm med
godstjockleken 1,0-1,8mm

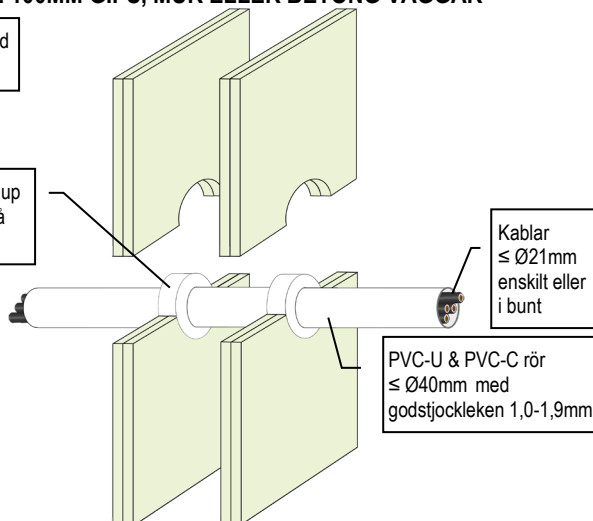
Kablar ≤ Ø21mm
enskilt eller
i bunt

PVC ELRÖR BRANDMOTSTÅND EI 120 U/C (E 120)

≥ 100MM GIPS, MUR ELLER BETONG VÄGGAR

Max fogbredd
30mm

FR Akryl djup
≥ 25mm på
båda sidor



PVC-U & PVC-C rör
≤ Ø40mm med
godstjockleken 1,0-1,9mm

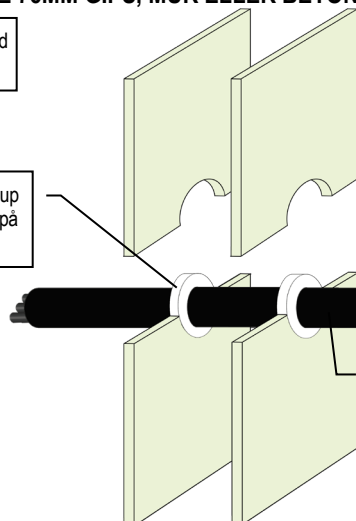
Kablar ≤ Ø21mm
enskilt eller
i bunt

PE ELRÖR BRANDMOTSTÅND EI 30 U/C (E 45)

≥ 75MM GIPS, MUR ELLER BETONG VÄGGAR

Max fogbredd
30mm

FR Akryl djup
≥ 12,5mm på
båda sidor



PE, ABS & SAN+PVC rör
≤ Ø32mm med
godstjockleken 2,0-3,0mm

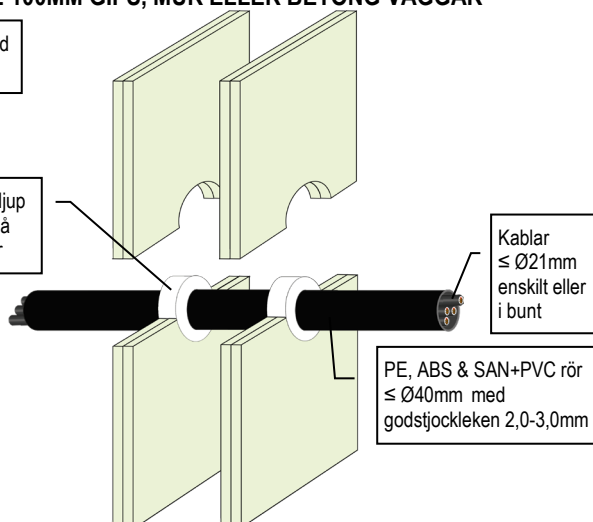
Kablar ≤ Ø21mm
enskilt eller i
bunt

PE ELRÖR BRANDMOTSTÅND EI 90 U/C (E 90)

≥ 100MM GIPS, MUR ELLER BETONG VÄGGAR

Max fogbredd
30mm

FR Akryl djup
≥ 25mm på
båda sidor



PE, ABS & SAN+PVC rör
≤ Ø40mm med
godstjockleken 2,0-3,0mm

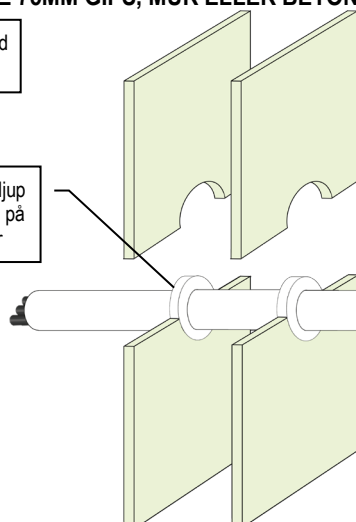
Kablar ≤ Ø21mm
enskilt eller
i bunt

PP ELRÖR BRANDMOTSTÅND EI 30 U/C (E 45)

≥ 75MM GIPS, MUR ELLER BETONG VÄGGAR

Max fogbredd
30mm

FR Akryl djup
≥ 12,5mm på
båda sidor



PP rör ≤ Ø32mm
med godstjockleken
2,3-4,4mm

Kablar ≤ Ø21mm
enskilt eller
i bunt

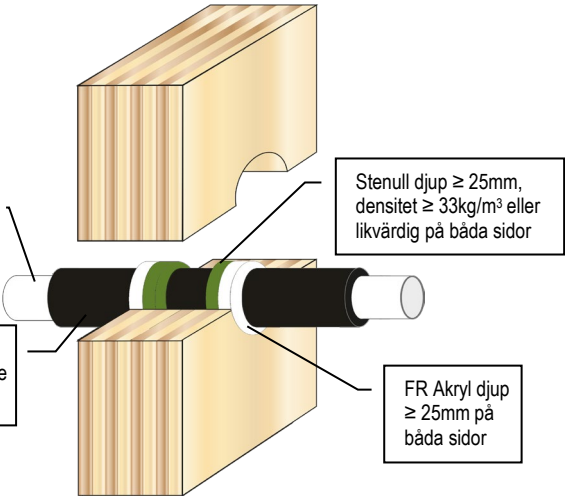
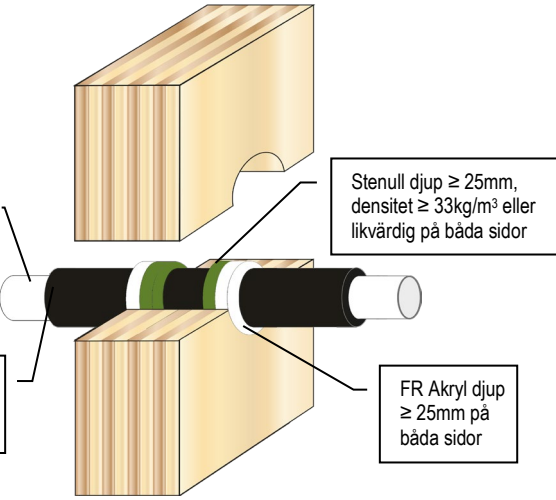
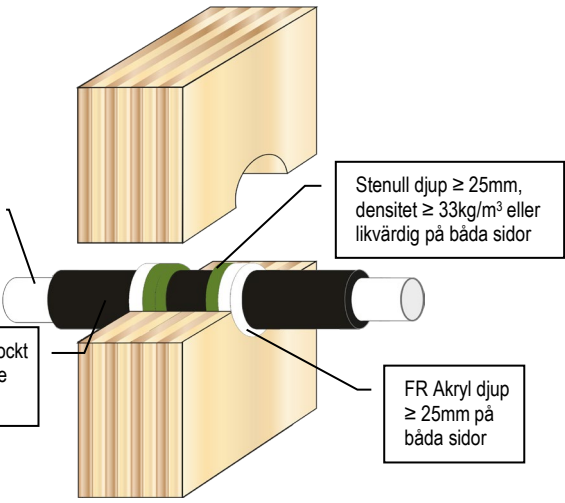
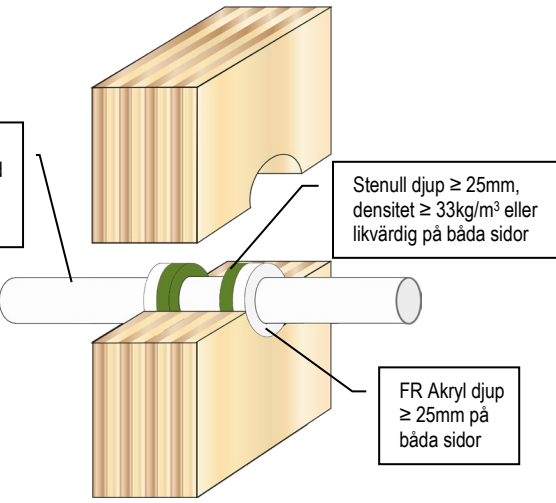
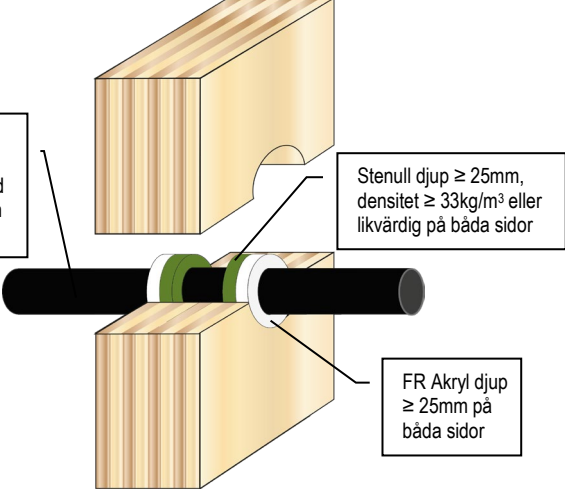
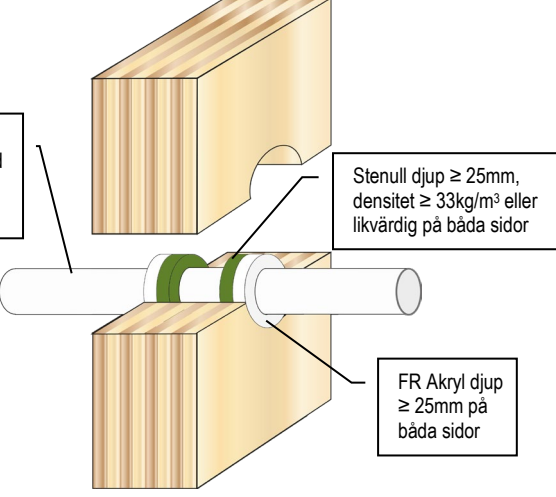
Information och rekommendationer i detta produktblad uppges i god tro och är baserat på resultat från erfarenhet och tester. Självva applikationen av produkten är utanför vår kontroll, och garanti kan därför inte ges på utfört arbete. Varor levereras enligt försäljningsvillkor, som erhålls på begäran

<p>PP ELRÖR BRANDMOTSTÅND EI 90 U/C (E 90)</p> <p>≥ 100MM GIPS, MUR ELLER BETONG VÄGGAR</p> <p>Max fogbredd 30mm</p> <p>FR Akryl djup ≥ 25mm på båda sidor</p> <p>Kablar ≤ Ø21mm enskilt eller i bunt</p> <p>PP rör ≤ Ø40mm med godstjockleken 1,8-2,2mm</p>	<p>KABLAR BRANDMOTSTÅND EI 90 (E 90)</p> <p>TRÄVÄGGAR</p> <p>Max håltagning Ø180mm</p> <p>Kablar ≤ Ø14mm enskilt eller i bunt ≤ Ø100mm</p> <p>Stenull djup ≥ 25mm, densitet ≥ 33kg/m³ eller likvärdig på båda sidor</p> <p>FR Akryl djup ≥ 25mm på båda sidor</p>
<p>KABLAR BRANDMOTSTÅND EI 30 (E 90)</p> <p>TRÄVÄGGAR</p> <p>Max håltagning Ø180mm</p> <p>Kablar ≤ Ø50mm enskilt eller i bunt ≤ Ø100mm</p> <p>Stenull djup ≥ 25mm, densitet ≥ 33kg/m³ eller likvärdig på båda sidor</p> <p>FR Akryl djup ≥ 25mm på båda sidor</p>	<p>KABLAR BRANDMOTSTÅND EI 90 (E 90)</p> <p>TRÄVÄGGAR</p> <p>Max håltagning Ø180mm</p> <p>Kablar ≤ Ø21mm</p> <p>Stenull djup ≥ 25mm, densitet ≥ 33kg/m³ eller likvärdig på båda sidor</p> <p>Alla genomföringar måste utmålas 150mm på båda sidor med 400µm WFT Service Coat FR-1</p> <p>FR Akryl djup ≥ 25mm på båda sidor</p>
<p>KABLAR BRANDMOTSTÅND EI 60 (E 90)</p> <p>TRÄVÄGGAR</p> <p>Max håltagning Ø180mm</p> <p>Kablar ≤ Ø50mm enskilt eller i bunt ≤ Ø100mm</p> <p>Stenull djup ≥ 25mm, densitet ≥ 33kg/m³ eller likvärdig på båda sidor</p> <p>Alla genomföringar måste utmålas 150mm på båda sidor med 400µm WFT Service Coat FR-1</p> <p>FR Akryl djup ≥ 25mm på båda sidor</p>	<p>STÅLRÖR BRANDMOTSTÅND EI 60 C/C (E 90)</p> <p>TRÄVÄGGAR</p> <p>Max håltagning Ø293mm</p> <p>Stålrör ≤ Ø273mm</p> <p>Stenull djup ≥ 25mm, densitet ≥ 33kg/m³ eller likvärdig på båda sidor</p> <p>≥ 25mm tjock rörskal av glas- eller stenull ≥ 75kg/m³ ≥ 50cm på båda sidor</p> <p>FR Akryl djup ≥ 25mm på båda sidor</p>

Information och rekommendationer i detta produktblad uppges i god tro och är baserat på resultat från erfarenhet och tester. Självva applikationen av produkten är utanför vår kontroll, och garanti kan därför inte ges på utfört arbete. Varor levereras enligt försäljningsvillkor, som erhålls på begäran

<p>ISOLERADE STÅLRÖR BRANDMOTSTÅND EI 30 C/U (E 30)</p> <p>Max fogbredd 30mm</p> <p>TRÄVÄGGAR</p> <p>Stålrör ≤ Ø114mm</p> <p>9 – 25mm tjockt genomgående cellgummi</p> <p>Stenull djup ≥ 25mm, densitet ≥ 33kg/m³ eller likvärdig på båda sidor</p> <p>FR Akryl djup ≥ 25mm på båda sidor</p>	<p>KOPPAR / STÅLRÖR BRANDMOTSTÅND EI 60 C/C (E 90)</p> <p>Max håltägning Ø180mm</p> <p>TRÄVÄGGAR</p> <p>Koppar eller stålrör ≤ Ø54mm</p> <p>≥ 20mm tjock rörska av glas- eller stenull ≥ 75kg/m³ ≥ 50cm på båda sidor</p> <p>Stenull djup ≥ 25mm, densitet ≥ 33kg/m³ eller likvärdig på båda sidor</p> <p>FR Akryl djup ≥ 25mm på båda sidor</p>
<p>KOPPAR / STÅLRÖR BRANDMOTSTÅND EI 60 C/C (E 90)</p> <p>Max fogbredd 30mm</p> <p>TRÄVÄGGAR</p> <p>Koppar eller stålrör ≤ Ø12mm</p> <p>9mm tjockt genomgående cellgummi</p> <p>Stenull djup ≥ 25mm, densitet ≥ 33kg/m³ eller likvärdig på båda sidor</p> <p>FR Akryl djup ≥ 25mm på båda sidor</p>	<p>KOPPAR / STÅLRÖR BRANDMOTSTÅND EI 30 C/C (E 60)</p> <p>Max fogbredd 30mm</p> <p>TRÄVÄGGAR</p> <p>Koppar eller stålrör ≤ Ø54mm</p> <p>9mm tjockt genomgående cellgummi</p> <p>Stenull djup ≥ 25mm, densitet ≥ 33kg/m³ eller likvärdig på båda sidor</p> <p>FR Akryl djup ≥ 25mm på båda sidor</p>
<p>ISOLERADE KOPPARRÖR BRANDMOTSTÅND EI 20 C/C (E 30)</p> <p>Max fogbredd 30mm</p> <p>TRÄVÄGGAR</p> <p>Kopparrör ≤ Ø54mm</p> <p>10 – 25mm tjockt genomgående cellgummi</p> <p>Stenull djup ≥ 25mm, densitet ≥ 33kg/m³ eller likvärdig på båda sidor</p> <p>FR Akryl djup ≥ 25mm på båda sidor</p>	<p>ALUPEXRÖR BRANDMOTSTÅND EI 90 C/C (E 90)</p> <p>Max håltägning Ø180mm</p> <p>TRÄVÄGGAR</p> <p>Aluexrör ≤ Ø75mm</p> <p>≥ 25mm tjock rörska av glas- eller stenull ≥ 75kg/m³ ≥ 50cm på båda sidor</p> <p>Stenull djup ≥ 25mm, densitet ≥ 33kg/m³ eller likvärdig på båda sidor</p> <p>FR Akryl djup ≥ 25mm på båda sidor</p>

Information och rekommendationer i detta produktblad uppges i god tro och är baserat på resultat från erfarenhet och tester. Självva applikationen av produkten är utanför vår kontroll, och garanti kan därför inte ges på utfört arbete. Varor levereras enligt försäljningsvillkor, som erhålls på begäran

<p>ISOLERADE ALUPEXRÖR BRANDMOTSTÅND EI 90 C/C (E 90)</p> <p>Max fogbredd 30mm</p> <p>TRÄVÄGGAR</p> <p>Alupexrör ≤ Ø16mm</p> <p>9mm tjockt genomgående cellgummi</p> <p>Stenull djup ≥ 25mm, densitet ≥ 33kg/m³ eller likvärdig på båda sidor</p> <p>FR Akryl djup ≥ 25mm på båda sidor</p> 	<p>ISOLERADE ALUPEXRÖR BRANDMOTSTÅND EI 45 C/C (E 60)</p> <p>Max fogbredd 30mm</p> <p>TRÄVÄGGAR</p> <p>Alupexrör ≤ Ø75mm</p> <p>9mm tjockt genomgående cellgummi</p> <p>Stenull djup ≥ 25mm, densitet ≥ 33kg/m³ eller likvärdig på båda sidor</p> <p>FR Akryl djup ≥ 25mm på båda sidor</p> 
<p>ISOLERADE ALUPEXRÖR BRANDMOTSTÅND EI 45 C/C (E 45)</p> <p>Max fogbredd 30mm</p> <p>TRÄVÄGGAR</p> <p>Alupexrör ≤ Ø75mm</p> <p>10 – 25mm tjockt genomgående cellgummi</p> <p>Stenull djup ≥ 25mm, densitet ≥ 33kg/m³ eller likvärdig på båda sidor</p> <p>FR Akryl djup ≥ 25mm på båda sidor</p> 	<p>PVC PLASTRÖR BRANDMOTSTÅND EI 90 U/C (E 90)</p> <p>Max fogbredd 30mm</p> <p>TRÄVÄGGAR</p> <p>PVC rör ≤ Ø32mm med godstjockleken 1,0-2,4mm</p> <p>Stenull djup ≥ 25mm, densitet ≥ 33kg/m³ eller likvärdig på båda sidor</p> <p>FR Akryl djup ≥ 25mm på båda sidor</p> 
<p>PE PLASTRÖR BRANDMOTSTÅND EI 90 U/C (E 90)</p> <p>Max fogbredd 30mm</p> <p>TRÄVÄGGAR</p> <p>PE, ABS eller SAN+PVC rör ≤ Ø32mm med godstjockleken 2,0-3,0mm</p> <p>Stenull djup ≥ 25mm, densitet ≥ 33kg/m³ eller likvärdig på båda sidor</p> <p>FR Akryl djup ≥ 25mm på båda sidor</p> 	<p>PP PLASTRÖR BRANDMOTSTÅND EI 90 U/C (E 90)</p> <p>Max fogbredd 30mm</p> <p>TRÄVÄGGAR</p> <p>PP rör ≤ Ø32mm med godstjocklek 1,8-4,4mm</p> <p>Stenull djup ≥ 25mm, densitet ≥ 33kg/m³ eller likvärdig på båda sidor</p> <p>FR Akryl djup ≥ 25mm på båda sidor</p> 

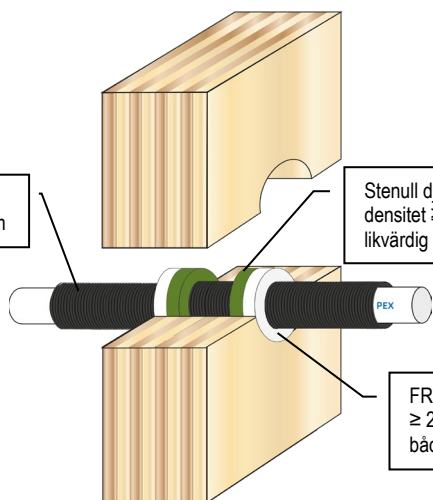
Information och rekommendationer i detta produktblad uppges i god tro och är baserat på resultat från erfarenhet och tester. Självva applikationen av produkten är utanför vår kontroll, och garanti kan därför inte ges på utfört arbete. Varor levereras enligt försäljningsvillkor, som erhålls på begäran

PEX RÖR-I-RÖR SYSTEM BRANDMOTSTÅND EI 90 C/C (E 90)

Max fogbredd
30mm

TRÄVÄGGAR

PEX rör
≤ Ø25mm



Stenull djup ≥ 25mm,
densitet ≥ 33kg/m³ eller
likvärdig på båda sidor

FR Akryl djup
≥ 25mm på
båda sidor

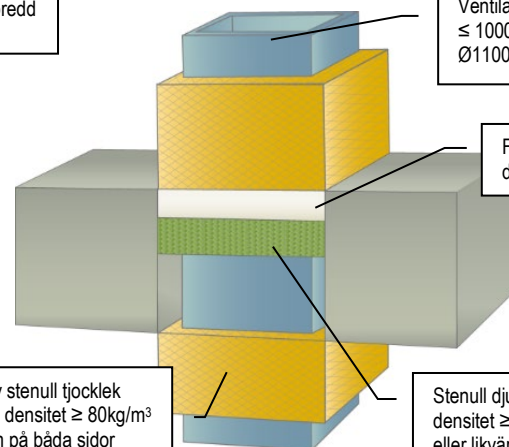
VENTILATIONSKANALER BRANDMOTSTÅND EI60

Max Fogbredd
30mm

BETONGBJÄLKLÄG

Ventilationskanaler
≤ 1000x1000 eller
Ø1100mm

FR Akryl
djup ≥ 25mm



Matta av stenull tjocklek
≥ 30mm densitet ≥ 80kg/m³
≥ 100cm på båda sidor

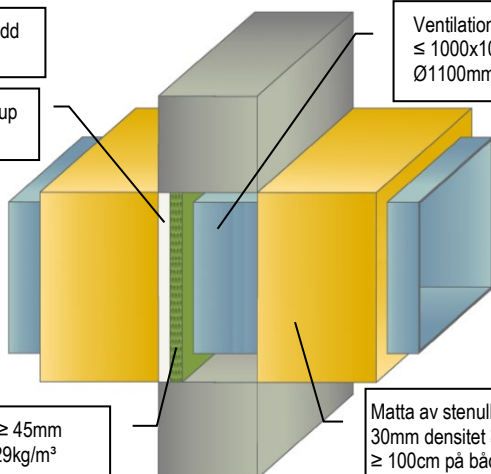
Stenull djup ≥ 45mm
densitet ≥ 129kg/m³
eller likvärdig

VENTILATIONSKANALER BRANDMOTSTÅND EI60

≥ 150MM MUR ELLER BETONG - VÄGGAR

Max fogbredd
30mm

FR Akryl djup
≥ 15mm



Ventilationskanaler
≤ 1000x1000 eller
Ø1100mm

Stenull djup ≥ 45mm
densitet ≥ 129kg/m³

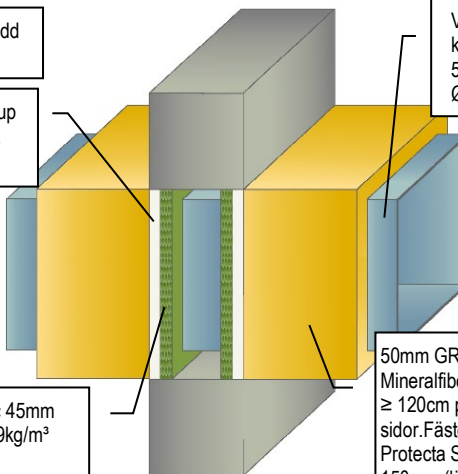
Matta av stenull tjocklek ≥
30mm densitet ≥ 80kg/m³
≥ 100cm på båda sidor

VENTILATIONSKANALER BRANDMOTSTÅND EI120

≥ 150MM MUR ELLER BETONG - VÄGGAR

Max fogbredd
30mm

FR Akryl djup
≥ 15mm på
båda sidor



Ventilationskanaler
≤ 500x500 eller
Ø 560mm

Stenull djup ≥ 45mm
densitet ≥ 129kg/m³
på båda sidor

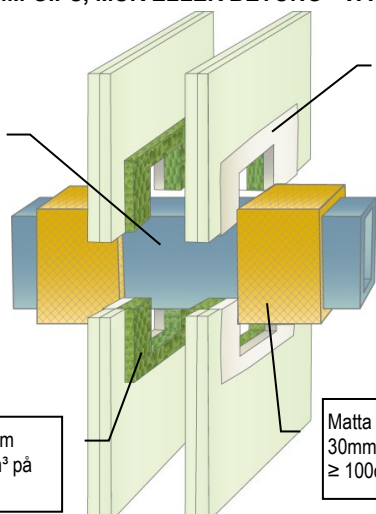
50mm GRAFT
Mineralfiber STD
≥ 120cm på båda
sidor. Fästes med 52mm
Protecta Svettsstift c/c
150mm (längsgående)

VENTILATIONSKANALER BRANDMOTSTÅND EI60

≥ 100MM GIPS, MUR ELLER BETONG - VÄGGAR

Max fogbredd
30mm

Ventilationskanaler
≤ 500x500 eller
Ø 560mm



FR Akryl djup
≥ 13mm på
båda sidor

Stenull djup ≥ 20mm
densitet ≥ 129kg/m³ på
båda sidor

Matta av stenull tjocklek ≥
30mm densitet ≥ 80kg/m³
≥ 100cm på båda sidor

Information och rekommendationer i detta produktblad uppges i god tro och är baserat på resultat från erfarenhet och tester. Självva applikationen av produkten är utanför vår kontroll, och garanti kan därför inte ges på utfört arbete. Varor levereras enligt försäljningsvillkor, som erhålls på begäran