

LJUDDÄMPARE HMF



Ljuddämpare HMF 80-400 - 1000 mm

Rektangulär ljuddämpare med rund anslutning och låg installationshöjd. Ljuddämparen är lämplig att användas vid nedpendlande tak eller vid begränsade utrymmen. Längd 1000 mm.

Material:

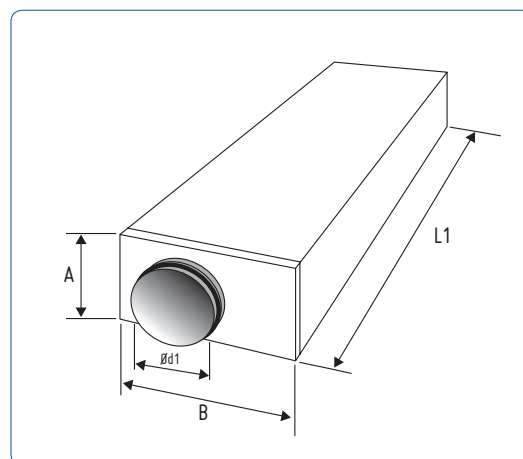
Yttermantel av förzinkad stålplåt Z275. Korrosivitetsklass C3. Isolering av 50/100 mm stenull. HMF kan även levereras i andra material som t.ex. rostfritt, aluminium och aluzink.

Övrigt:

Godkänd i täthetsklass C och D. Typgodkännande nr 1666/78.

Underhåll:

Rengöring med mildt rengöringsmedel och mjuk trasa.



Ød1	A	B	Dämpning i dB för medelfrekvens Hz							L1	Vikt
			125	250	500	1000	2000	4000	8000		
Nom	mm	mm									
80	120	230	18	28	37	49	57	39	34	1005	6,3
100	135	255	17	25	36	48	53	36	31	1005	6,7
125	160	280	16	21	28	45	51	32	27	1005	7,8
160	195	315	14	17	25	41	34	29	21	1005	8,8
200	235	355	12	13	19	35	28	18	14	1005	10,1
250	285	405	10	13	18	32	26	12	9	1005	12,9
315	350	470	7	12	17	28	21	10	6	1005	16,5
400	435	550	5	10	15	24	18	7	4	1005	19,7