

COLIBRI Ceiling b

Montering – Injustering – Skötsel

20150318

Tillbehör

Anslutningslåda:

ALS. Anslutningslådan är utförd i förzinkad stålplåt och innehåller demonterbart injusteringsspjäll, fast mätuttag samt ljudabsorbent*) med förstärkt ytskikt.

Anslutningslåda ALS finns med en eller två dimensionsförändringar mellan in- och utlopp samt även i lågt utförande när låg bygghöjd krävs. ALS-lådan levereras då utan utloppsstos.

*)Brandklassad B-s1,d0 enligt EN ISO 11925-2.

Sarg:

SAR K. För estetisk inbyggnad av nedsänkt spridardel.

Adapter:

ADAPTER, för anpassning till olika varianter och fabrikat av systemundertak, Ecophon, Gyproc, Dampa m.fl. Används även för anpassning till alternativa storlekar av lay-in tak, t ex. 625 x 625 eller 675 x 675.

Montering

För att demontera fronten förs ett tunt föremål, exempelvis Quick Access-kort eller liknande, in mellan fronten och mellanlådans för att lossa fjädrarna. Kortet förs från mitten ut mot hörnen, se figur 2.

Mellanlådans stös fixeras mot anslutande kanal med skruv eller popnit. Vid infällt montage i fasta undertak skruvas luftdonet fast i byggnadskonstruktionen genom mellanlådans sidor eller tak. Luftdon och anslutningslåda med låg bygghöjd centreras vid varandra med medföljande karosserilist. Luftdonet fixeras i rätt position med skruv eller popnit i anslutningslådans undersida, se figur 4.

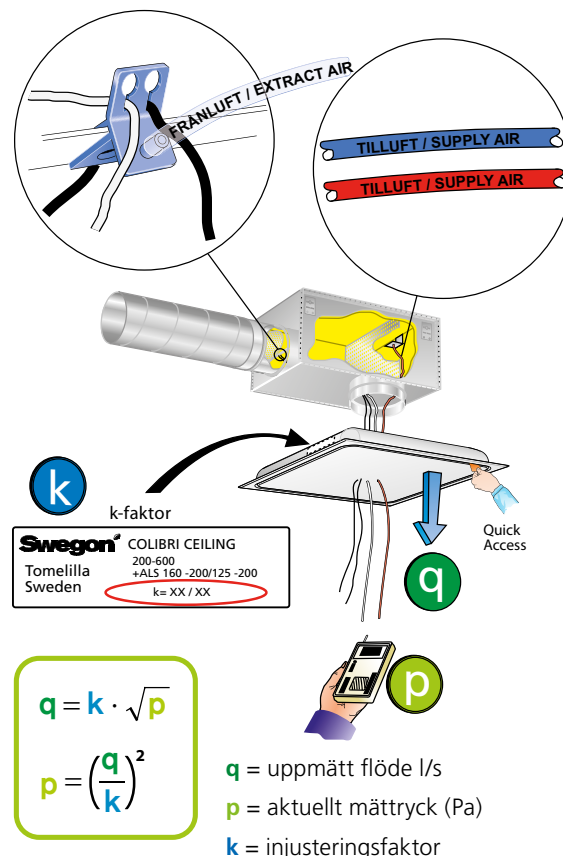
Vid montage i kassettundertak rekommenderas att luftdon med yttermått 595 x 595 mm används. Dessa läggs direkt ned i T-bärverket för att sedan fixeras till kanalsystemet alternativt anslutningslådan.

När anslutningslåda ALS används skall denna fixeras mot byggnadskonstruktionen med pendlar eller montageband.

Avståndet mellan anslutningslådan och luftdonet kan förlängas med cirkulär kanal av en längd upp till 500 mm utan att mätslang och spjällreglage behöver förlängas, se figur 3.

Injustering

Injustering skall göras med fronten monterad. Mätslang och spjällreglage dras ut genom fronten, därefter ansluts manometern till rätt mätslang. För tilluft används röd respektive blå slang för anslutningslåda ALS i en- eller tvåstegsutförande. För frånluft används alltid transparent slang. Med hjälp av luftdonets k-faktor kan önskat injusteringstryck beräknas. Slutligen justeras spjället till rätt läge och injusteringsknut knyts på spjällsnörena för att indikera spjällläget, se figur 1.



Figur 1. Injustering.

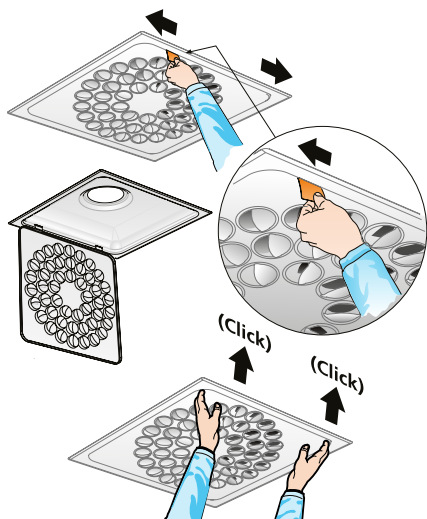
Mätnoggrannhet och krav på raksträcka före anslutningslådan, se figur 3. Raksträcke krav beror på typ av störning före anslutningslådan. Figur 3 redovisar en böj, en dimensionsförändring samt T-stycke. Andra typer av störningar kräver minst 2xD raksträcka (D= anslutningsdimension) för att mätnoggrannhet $\pm 10\%$ på flödet ska innehållas.

K-faktor finns angiven på produktens märkning samt även i gällande injusteringsanvisning på www.swegon.com

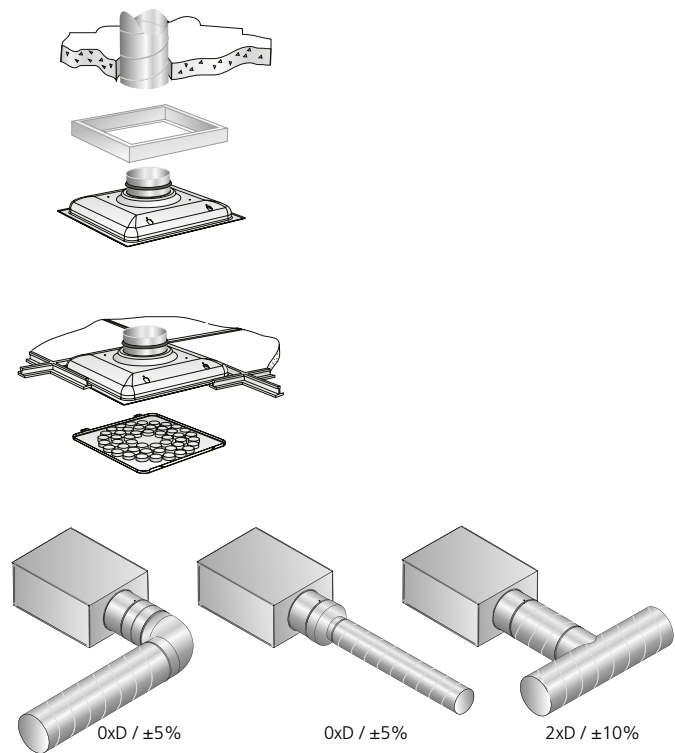
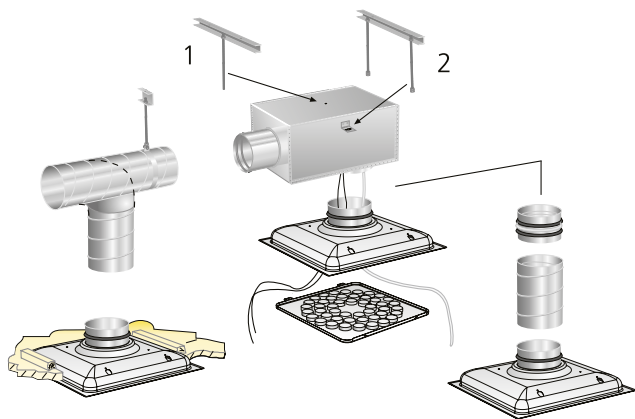
Skötsel

Luftdonet rengörs vid behov med ljummet vatten och diskmedel alternativt dammsugare och borstmunstycke. Kanalsystemet nås vid rengöring genom att fronten öppnas. Då ALS anslutningslåda används fälls fronten åt sidan så att spjällröret kan greppas i spjällhandtaget och vridas ur sitt fäste, se figur 5.

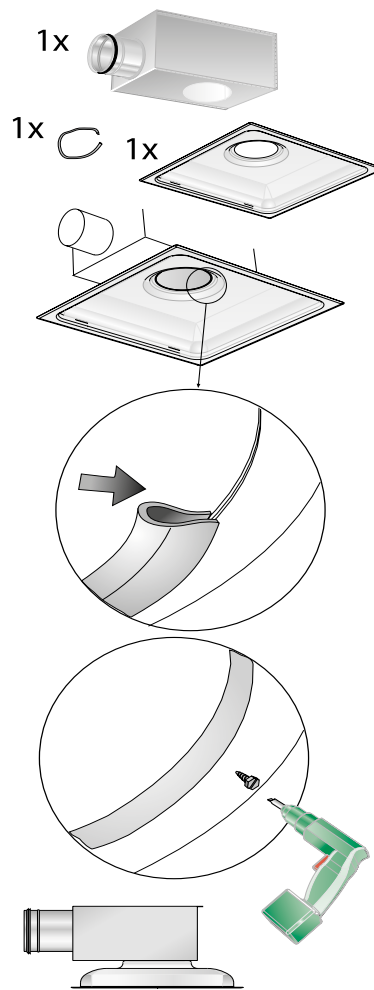
Montering



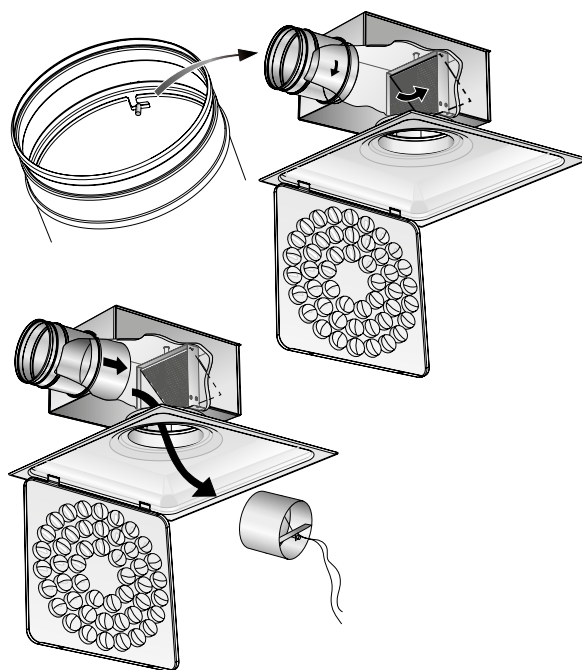
Figur 2. Quick Access.



Figur 3. Monteringsalternativ.



Figur 4. Montering av don och anslutningslåda med låg bygghöjd.

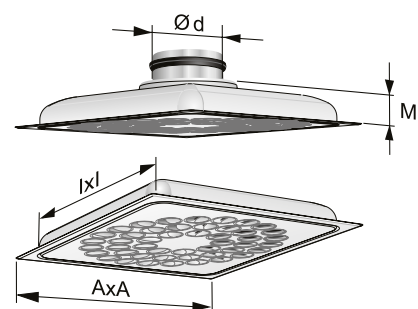


Figur 5. Demontering av spjäll.

Mått och vikt

COLIBRI Ceiling

Storlek	Mått (mm)				Vikt (kg)	Dysantal	
	A	Ød1	I	M		CC	CR
125-400	395	124	375	70	1,5	47	49
125-600	595	124	575	70	3,5	47	49
160-400	395	159	375	70	1,5	47	49
160-600	595	159	575	70	3,5	47	49
200-500	495	199	475	70	2,5	90	100
200-600	595	199	575	70	3,5	90	100
250-500	495	249	475	70	3,4	90	100
250-600	595	249	575	70	3,5	130	169
315-500	495	314	475	70	3,4	90	100
315-600	595	314	575	50	3,5	130	169
400-600	595	399	575	50	3,5	130	169



Figur 6. COLIBRI Ceiling

Håltagningsmått l x l

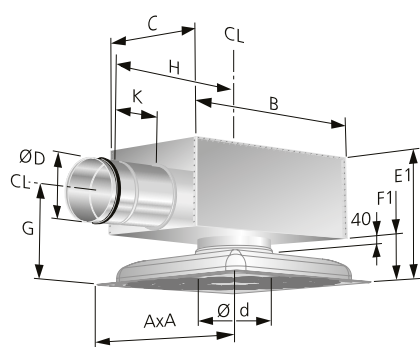
COLIBRI Ceiling med ALS – Ett steg*)

Storlek	Mått (mm)														Vikt (kg)
	A	B	C	ØD	Ød	E1	E2	F1	F2	G1	G2	H	K	Q	
125-400	395	282	217	99	125	255	212	113	70	175	132	270	80	40	3,5
125-600	595	282	217	99	125	255	212	113	70	175	132	270	80	40	5,5
160-400	395	342	252	124	160	279	236	113	70	188	145	315	80	40	4,2
160-600	595	342	252	124	160	279	236	113	70	188	145	315	80	40	6,2
200-500	495	404	288	159	200	314	271	113	70	205	162	375	100	40	6,0
200-600	595	404	288	159	200	314	271	113	70	205	162	375	100	40	7,0
250-500	495	504	332	199	250	354	311	113	70	225	182	465	115	40	8,2
250-600	595	504	332	199	250	354	311	113	70	225	182	465	115	40	8,7
315-500	495	622	388	249	315	395	352	93	50	230	187	575	140	40	11,8
315-600	595	622	388	249	315	395	352	93	50	230	187	575	140	40	11,8
400-600	595	767	488	314	400	455	-	93	-	262	-	712	175	40	15,0

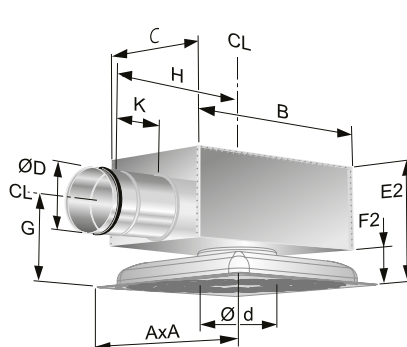
COLIBRI Ceiling med ALS – Två steg*)

Storlek	Mått (mm)														Vikt (kg)
	A	B	C	ØD	Ød	E1	E2	F1	F2	G1	G2	H	K	Q	
160-400	395	342	252	99	160	255	212	113	70	175	132	315	80	40	3,5
160-600	595	342	252	99	160	255	212	113	70	175	132	315	80	40	5,5
200-500	495	404	288	124	200	279	236	113	70	188	145	355	80	40	3,2
200-600	595	404	288	124	200	279	236	113	70	188	145	355	80	40	4,2
250-600	595	504	332	159	250	314	271	113	70	205	162	450	100	40	7,0
315-500	495	622	388	199	315	334	291	93	50	205	162	550	115	40	8,4
315-600	595	622	388	199	315	334	291	93	50	205	162	550	100	40	8,7

*) Se rubrik Anslutningsdimensioner samt förklaring av stegprincip på föregående sida.



Figur 7. COLIBRI C med ALS.

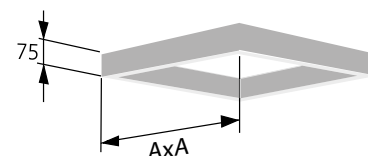


Figur 8. COLIBRI C med ALS. Låg bygghöjd.

Sarg – SAR K

Storlek	Mått (mm)		Vikt (kg)
	A		
400	395		1,0
500	495		1,0
600	595		1,0


För storlek 315-600 samt 400-600, låt ALS-lådans stös sticka ned 20 mm underkant tak.



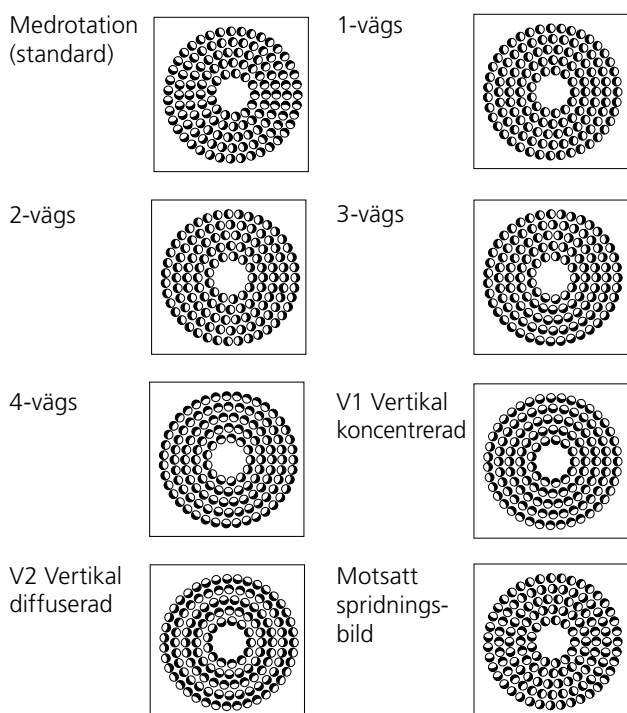
Figur 9. Sarg SAR K.

Dysmönster och dysinställningar

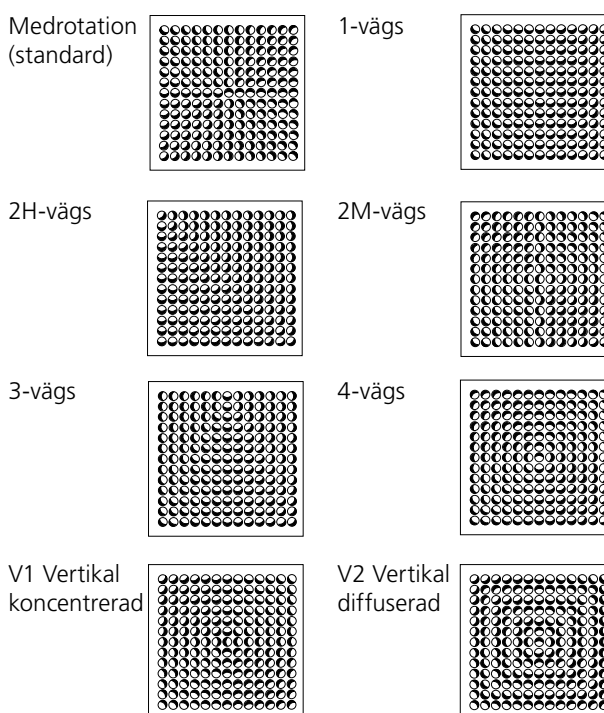
Standard och alternativa dysinställningar för olika spridningsbilder.

 OBS: Luftriktning i figurerna. 

COLIBRI CC – Cirkulärt dysmönster



COLIBRI CR – Kvadratisk dysmönster



K-faktor COLIBRI Ceiling

COLIBRI CC, tilluft

ALSd	COLIBRI CC, tilluft			
	Storlek	Standard	Lågt utförande	Slangfärg
100-125	125-400	7,3	7,0	Röd
100-125	125-600	7,3	7,0	Röd
100-160	160-400	9,3	8,9	Blå
100-160	160-600	9,3	8,9	Blå
125-160	160-400	9,8	9,3	Röd
125-160	160-600	9,8	9,3	Röd
125-200	200-500	15,6	14,5	Blå
125-200	200-600	15,6	14,5	Blå
160-200	200-500	16,8	15,2	Röd
160-200	200-600	16,8	15,0	Röd
200-250	250-500	19,7	-	Röd
160-250	250-600	23,4	21,7	Blå
200-250	250-600	24,9	22,8	Röd
200-315	315-500	20,9	-	Blå
250-315	315-500	21,3	-	Röd
200-315	315-600	26,4	25,4	Blå
250-315	315-600	27,4	25,6	Röd
315-400	400-600	32,5	-	Röd

Antal mätslangar: 1

COLIBRI CR, tilluft

ALSd	COLIBRI CR, tilluft			
	Storlek	Standard	Lågt utförande	Slangfärg
100-125	125-400	7,4	7,2	Röd
100-125	125-600	7,4	7,2	Röd
100-160	160-400	9,5	9,2	Blå
100-160	160-600	9,5	9,2	Blå
125-160	160-400	10,0	9,6	Röd
125-160	160-600	10,0	9,6	Röd
125-200	200-500	16,7	15,5	Blå
125-200	200-600	16,7	15,5	Blå
160-200	200-500	17,7	16,5	Röd
160-200	200-600	17,7	16,5	Röd
200-250	250-500	21,7	-	Röd
160-250	250-600	26,4	24,7	Blå
200-250	250-600	28,9	26,4	Röd
200-315	315-500	23	-	Blå
250-315	315-500	23,2	-	Röd
200-315	315-600	30,3	28,6	Blå
250-315	315-600	32,1	29,5	Röd
315-400	400-600	37,7	-	Röd

Antal mätslangar: 1

COLIBRI CC, frånluft

ALSd	COLIBRI CC, frånluft		
	Storlek	Standard	Slangfärg
200-250	250-600	14,4	Transparent
250-315	315-600	18,7	Transparent
315-400	400-600	25,5	Transparent

Antal mätslangar: 1

COLIBRI CR, frånluft

ALSd	COLIBRI CR, frånluft		
	Storlek	Standard	Slangfärg
200-250	250-600	16,2	Transparent
250-315	315-600	21,2	Transparent
315-400	400-600	29,1	Transparent

Antal mätslangar: 1