



Spiskåpa 480-11
Emhætte 480-11
Liesikupu 480-11
Kjøkkenhette 480-11

SV Bruksanvisning

Säkerhetsföreskrifter	3
Installation	4
Injustering av luftflöden	6
Användning	7
Service och garanti	8

DA Betjeningsvejledning

Sikkerhedsforskrifter	9
Installation	10
Justering af luftflow	12
Betjening	13
Service og garanti	14

FI Käyttöohje

Turvallisuusmääräykset	15
Asennus	16
Ilmavirtauksen säätö	18
Käyttö	19
Huolto ja takuu	20

NO Bruksanvisning

Sikkerhetsforskrifter	21
Installasjon	22
Tilpasning av luftstrømmen	24
Bruk	25
Service og garanti	26

Läs noga igenom denna bruks- och monteringsanvisning, i synnerhet säkerhetsföreskrifterna, innan du installerar och börjar använda produkten.

Spara bruksanvisningen för senare användning eller till den som eventuellt övertar produkten efter dig.

Gör produkten strömlös innan all form av rengöring och skötsel.

§ Avledning av utblåsningsluften skall utföras i enlighet med föreskrifter utfärdade av berörd myndighet.

§ Utblåsningsluften får inte ledas in i rökkanal som används för avledning av rökgaser från t ex gas- eller braskaminer, ved- eller oljepannor etc.

§ Avståndet mellan spis och produkt måste vara minst 45 cm. Vid gasspis ökas avståndet till 65 cm. Om högre monteringshöjd rekommenderas av gasspisens tillverkare ska hänsyn tas till detta.

§ För att undvika att fara uppstår ska fast installation, utbyte av sladdställ eller annan typ av anslutning utföras av behörig fackman.

§ Att flambra under produkten är inte tillåtet.

§ Tillräckligt med luft måste tillföras rummet när produkten används samtidigt med produkter som använder annan energi än el-energi, t ex gasspis, gas- eller braskaminer, ved- eller oljepannor etc.

§ Produkten kan användas av barn från 8 år och personer med nedsatt mental, sensorisk eller fysisk förmåga, eller brist på erfarenhet och kunskap, om de informeras om hur produkten är avsedd att användas.

§ Barn skall inte leka med produkten. Rengöring och underhåll av produkten skall inte utföras av barn utan tillsyn.

§ Åtkomliga delar av produkten kan bli heta i samband med matlagning.

§ Risken för brandspridning ökar om inte rengöring sker så ofta som anges.

Spiskåpan är avsedd för montering i över-skåp eller designkupa. Spiskåpan är för-sedd med lysrör och polyesterfilter. Installation, användning, skötsel, underhåll mm framgår av denna anvisning.

TEKNISKA UPPGIFTER

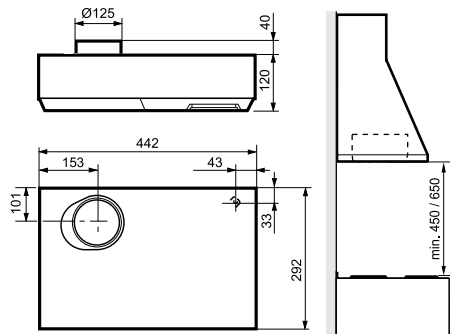


Fig. 1

Mått	se Fig. 1
Elektrisk anslutning	230 V ~ med skyddsjord
Belysning	Lysrör 11 W, sockel 2G7

TILLBEHÖR

Trumsats för anslutning till imkanal. Anvisning för montering av trumsats medföljer den.

INSTALLATION

Monteringsdetaljer, skruvar för uppfästning mm levereras med spiskåpan.

Obs!

Kasta inte bort de medföljande demonteringsplåtarna.

Elektrisk installation

Spiskåpan levereras med sladd och jordad stickpropp för anslutning till jordat vägguttag. Väggtuttaget ska vara åtkomligt efter installation.

Montering anslutningsstos med spjäll

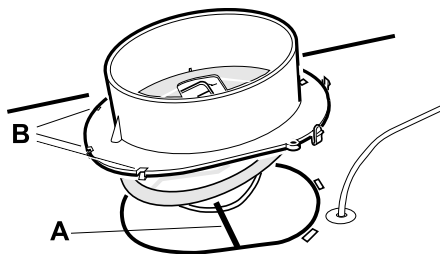


Fig. 2

Utluftdonet levereras inuti spiskåpan.

Spjällaxeln A placeras i öglan under spjäll-locket, se Fig. 2. Se till att klackarna B hamnar under plåtkanten och att donet snäpper fast.

Montering

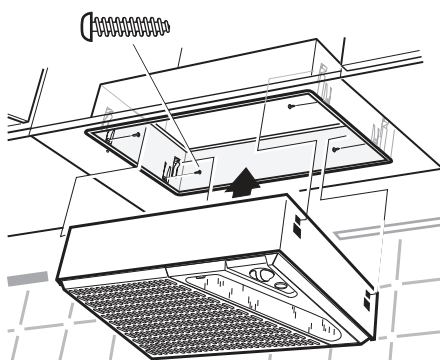


Fig. 3

Spiskåpan monteras med hjälp av inbygg-nadsram, Fig. 3.

Tag upp ett hål 453 x 298 mm. Placera inbygg-nadsramen i hålet, skruva fast med 4 st skruvar.

Tryck sedan upp spiskåpan i ramen tills den snäpper fast.

Anslutning till frånluftkanal

Anslut spiskåpan med rör eller slang Ø125 mm.

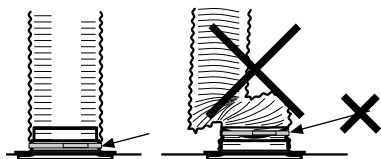


Fig. 4

Obs!

Vid montering med anslutningsslang, måste slangen monteras sträckt närmast anslutningen, Fig. 4.

Demontering

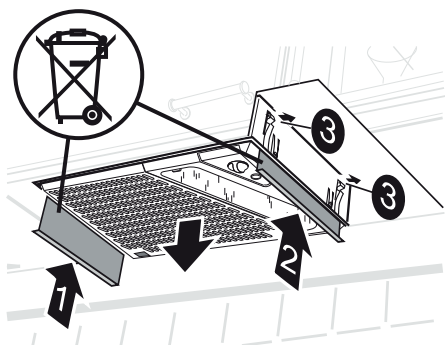


Fig. 5

Tryck upp demonteringsplåtarna (1 och 2) mellan spiskåpan och inbyggnadsramen, så att fjädrarna (3) frigörs. Dra ner spiskåpan från inbyggnadsramen, Fig. 5.

SPJÄLLINSTÄLLNING

Grundflöde

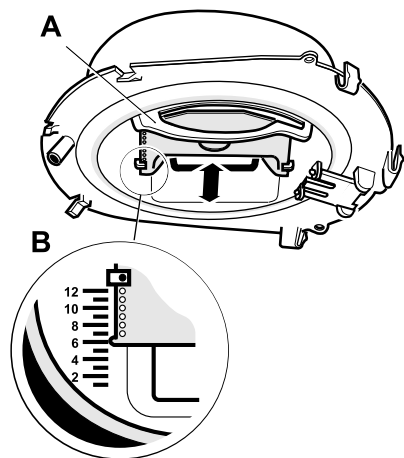


Fig. 6
Grundventilationen ställs in genom att skjutspjället A placeras i önskat läge enligt markering B, Fig. 6. (Se diagram, sidan 27.)

Forceringsflöde

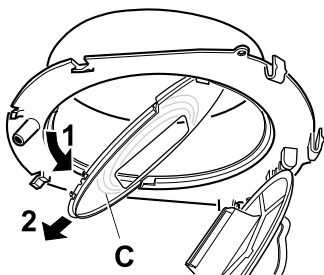


Fig. 7
Öppna spjället och tag ner strypbricka C, Fig. 7.

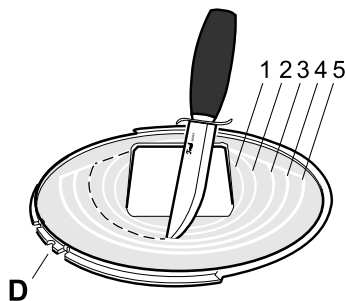


Fig. 8
Forceringsventilationen ställs in genom att skära ut lämpligt antal ringar i strypbrickan, Fig. 8. (Se diagram, sidan 28.) Se till att styrspåret D ligger i läge när brickan åter sitter på plats.

Tryckfallsmätning

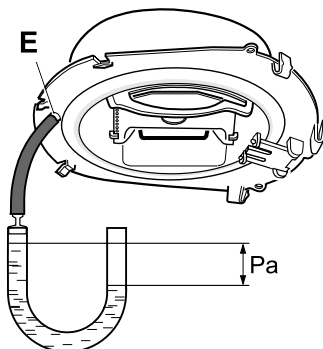


Fig. 9
Tryckfallsmätningen utföres genom att slangen monteras på mätuttaget E i stosen framkant, Fig. 9.

FUNKTION STRÖMBRYTARE

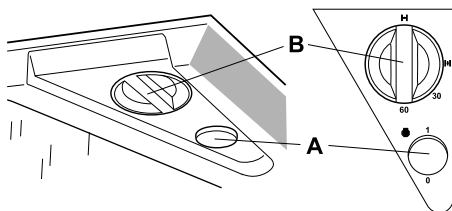


Fig. 10

- A. Tryckknapp för belysning.
- B. Vred för spjäll.

Öppna spjället vid matlagning. Spjället stängs sedan automatiskt efter 60 min. eller genom att vredet vrids till **I**.

Låt gärna spjället vara öppet en stund före och efter matlagning, för att hindra att os sprids i rummet.

SKÖTSEL OCH UNDERHÅLL

Rengöring

Spiskåpan torkas av med våt trasa och diskmedel. Filtret ska rengöras ca 2 gånger per månad vid normal användning.

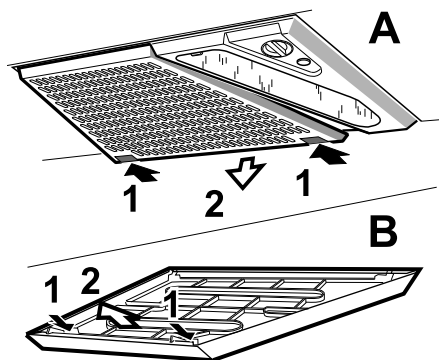


Fig. 11

Lossa filterkassetten genom att trycka in snäppena i framkant.

Tag isär filtret och avlägsna filterduken genom att lossa filterhållaren, Fig. 11.

Blötlägg filterduken och filterkorgen i varmt vatten blandat med diskmedel. Filterkassetten (med filter) kan även diskas i maskin.

Spiskåpan ska rengöras invändigt minst två gånger per år.

Torka invändigt med våt trasa och diskmedel.

Sätt tillbaka filterkassetten och tryck upp så att den låser fast i snäppena.

Byte av lysrör

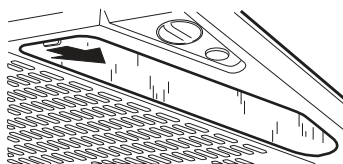


Fig. 12

Lampglaset lossas genom att snäppet trycks i pilens riktning, Fig. 12. Lysröret är nu åtkomligt för byte.

Kontrollera att säkringen är hel. Prova alla funktioner för att säkerställa vad som inte fungerar.

Kontakta Franke Service

tel. 09 12-40 500

www.franke.se/service

De kan hjälpa till att åtgärda felet eller anvisa till närmaste servicefirma för snabb och bra service.

Produkten omfattas av gällande EHL-bestämmelser.

**EMBALLAGE- OCH
PRODUKTÅTERVINNING**

Emballaget ska lämnas in på närmaste miljöstation för återvinning.



Symbolen anger att produkten inte får hanteras som hushållsavfall. Den skall i stället lämnas in på uppsamlingsplats för

återvinning av el- och elektronikkomponenter. Genom att säkerställa att produkten hanteras på rätt sätt bidrar du till att förebygga eventuellt negativa miljö- och hälsoeffekter som kan uppstå om produkten kasseras som vanligt avfall. För ytterligare upplysningar om återvinning bör du kontakta lokala myndigheter, sophämtningstjänst eller affären där du köpte varan.

Gennemlæs denne betjenings- og monteringsvejledning grundigt, især sikkerhedsforskrifterne, før du installerer og bruger produktet. Gem betjeningsvejledningen til senere brug, eller giv den videre, hvis en anden overtager produktet fra dig.

Afbryd altid strømmen til produktet før rengøring og pleje.

§ Udledning af udgangsluft skal ske i henhold til forskrifter fra respektive myndigheder.

§ Udgangsluften må ikke ledes ind i røgkanaler, som anvendes til udledning af røggas fra f. eks. gaskaminer, brændeovne eller oliefyr m.m.

§ Afstand mellem komfur og produkt skal være mindst 45 cm. Ved gaskomfur øges højden til 65 cm. Hvis gaskomfurets producent anbefaler højere monteringsafstand skal dette respekteres.

§ For at undgå, at der opstår farer, skal faste installationer, udskiftning af ledning eller anden form for tilslutning udføres af en fagligt kyndig person.

§ Det er ikke tilladt at flambere under produktet.

§ Der skal være tilstrækkelig ventilation i rummet, når produktet anvendes sammen med produkter, som anvender anden energi en elektricitet, f. eks. gaskomfur, gasovn, brændeovn, oliefyr, m.m.

§ Produktet kan anvendes af børn fra 8 år, personer med nedsat mental, sensorisk eller fysisk funktion samt personer uden erfaring med og viden om produktet, hvis de informeres om, hvordan produktet skal anvendes.

§ Børn må ikke lege med produktet. Produktet må ikke rengøres eller vedligeholdes af børn uden opsyn.

§ Tilgængelige dele af produktet kan blive varme under madlavning.

§ Risikoen for brandspredning øges, hvis emhætten ikke rengøres som angivet.

Emhætten er beregnet til montering i over-skab eller designkuppel. Emhætten har lysrør og polyesterfilter. Installation, betjening, pleje, vedligeholdelse m.m. fremgår af denne vejledning.

TEKNISKE DATA

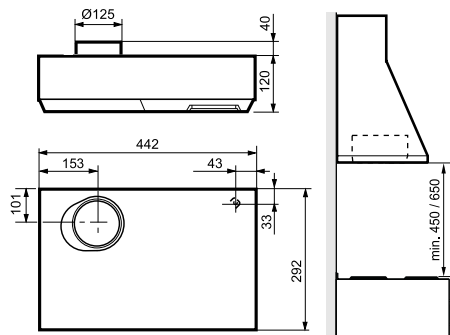


Fig. 13

Mål	se Fig. 13
Elektrisk tilslutning	230 V ~ med jordforbindelse
Belysning	Lysrør 11 W, fatning 2G7

TILBEHØR

Monteringsæt for tilslutning til udluftningskanal. Monteringsæt til udluftningskanal leveres med vejledning.

INSTALLATION

Monteringsdele, skruer for montering m.m. følger med emhætten.

Obs!

De medfølgende afmonteringsplader må ikke kasseres.

Elektrisk installation

Emhætten leveres med ledning og stik med jordforbindelse for tilslutning til jordforbundet stikkontakt. Stikkontakten skal være tilgængelig efter installationen.

Montering af tilslutningsstuds med spjæld

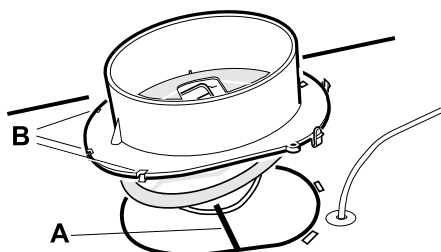


Fig. 14

Udluftningsudstyret er ved leveringen monteret i emhætten.

Spjældakslen A placeres i bøjlen under spjældlåget, se Fig. 14. Sørg for, at griberne B kommer under pladens kant, og at delen klikker fast.

Montering

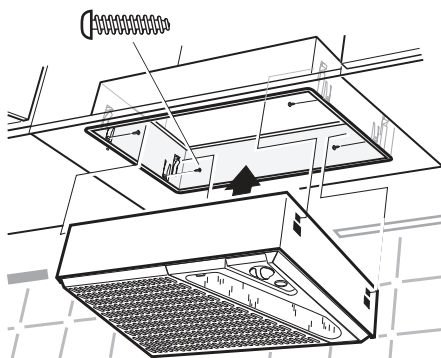


Fig. 15

Emhætten monteres ved hjælp af en indbygningsramme. Fig. 15.

Lav et hul på 453 x 298 mm. Anbring monteringsrammen i hullet, og skru den fast med 4 skruer.

Tryk derefter emhætten op i rammen, indtil den klikker på plads.

Tilslutning til udluftningskanal

Tilslut emhætten med rør eller slange Ø125 mm.

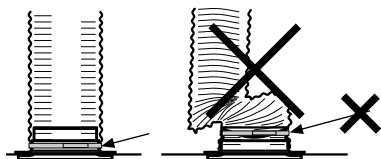


Fig. 16

Obs!

Ved montering med slange skal slangen monteres udstrakt nærmest tilslutningen, Fig. 16.

Afmontering

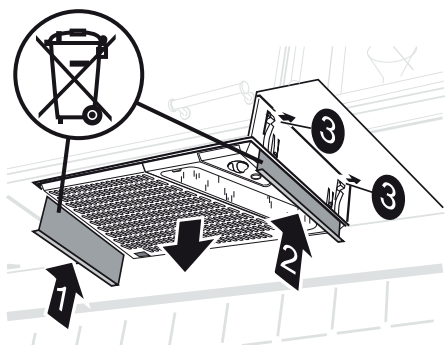


Fig. 17

Tryk afmonteringspladerne (1 og 2) op mellem enhættten og indbygningsrammen, så fjedrene (3) frigøres. Træk enhættten ned fra indbygningsrammen, Fig. 17.

SPJÆLDINDSTILLING

Grundflow

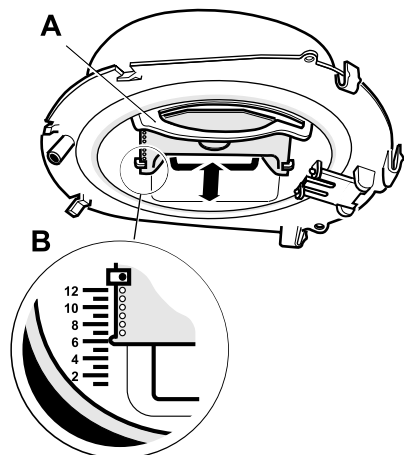


Fig. 18

Grundventilationen indstilles ved at placere skydespjældet A i ønsket position som angivet ved markering B, Fig. 18. (Se diagram, side 27.)

Forceret flow

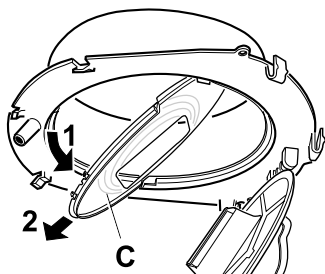


Fig. 19

Åbn spjældet og fjern pladen C, .Fig. 19

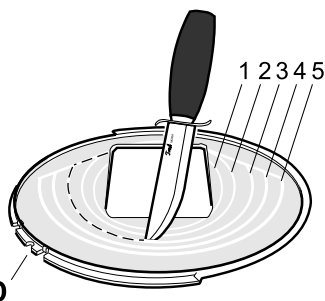


Fig. 20

Den tvungne ventilation indstilles ved at udskære et passende antal ringe i pladen, Fig. 20. (Se diagram, side 28.) Sørg for, at styrsporet D er i position, når pladen igen sidder på sin plads.

Trykfaldsmåling

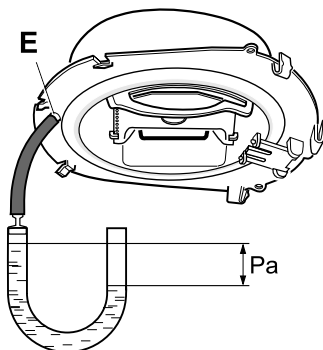


Fig. 21

Trykfaldsmåling sker ved at slangen monteres på mpleudgangen E i studsens forside- Fig. 21,

FUNKTION STRØMAFBRYDER

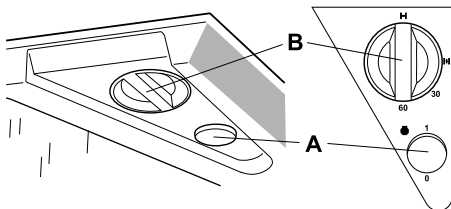


Fig. 22

A. Trykknop til belysning.

B. Greb for spjæld.

Åben spjældet ved madlavning. Spjældet lukkes automatisk efter 60 min. eller ved at dreje grebet til **H**.

Lad gerne spjældet være åbent lidt tid før og efter madlavningen for at forhindre spredning af mados i rummet.

PLEJE OG VEDLIGEHOLDELSE

Rengøring

Emhætten tørres af med en fugtig klud og opvaskemiddel. Filteret skal rengøres cirka 2 gange om måneden ved normal brug.

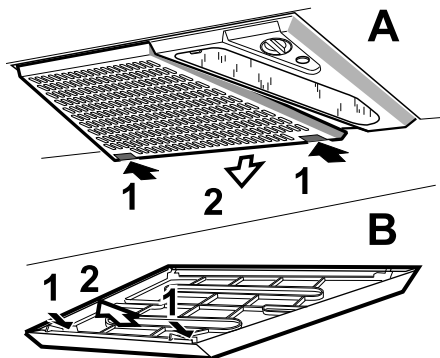


Fig. 23

Løsn filterpatronen ved at trykke på låsene på forkanten.

Skil filteret ad, og fjern filterdugen ved at løsne filterholderen, Fig. 23.

Læg filterklædet og filterkurven løst i varmt vand med opvaskemiddel. Filterpatronen (med filter) kan også vaskes i opvaskemaskine.

Emhætten skal rengøres indvendigt mindst to gange årligt.

Den skal tørres af indvendigt med en fugtig klud og opvaskemiddel.

Sæt filterpatronen tilbage, og skub den op, så den sidder fast i låsene.

Udskiftning af lysrør

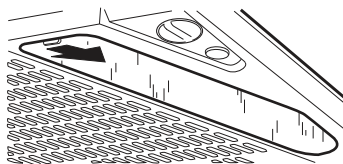


Fig. 24

Lampeglasset løsnes ved at trykke låsene i pilens retning, se Fig. 24. Lysrøret kan nu udskiftes.

Kontroller sikringen. Afprøv alle funktionerne for at se, hvad der ikke fungerer.

Kontakt Frankes serviceafdeling

tlf. +46 9 12-40 500

www.franke.se/service

De kan hjælpe med fejlfinding eller henvise til nærmeste servicefirma for hurtig og god service.

Produktet er omfattet af gældende elektriske direktiver.

**EMBALLAGE- OG
PRODUKTGENBRUG**

Emballagen skal afleveres på nærmeste genbrugsstation til genanvendelse.



Symbolet angiver, at produktet ikke må håndteres som husholdningsaffald. Det skal i stedet indleveres til genbrugsstation

for genanvendelse af el- og elektronikkomponenter. Ved at sikre korrekt håndtering medvirker du til at forebygge eventuelle negative miljø- og sundhedseffekter, der kan opstå ved bortskaffelse som almindeligt affald. For yderligere oplysninger om genbrug bør du kontakte de lokale myndigheder, renovationselskabet eller forretningen hvor varen er købt.

Lue nämä käyttö- ja asennusohjeet huolellisesti läpi, varsinkin turvallisuusmääräykset, ennen tuotteen asentamista ja käytön aloittamista.

Säilytä käyttöohjeet myöhempäälle käyttöä varten tai annettavaksi edelleen henkilölle, jolle luovutat tuotteen.

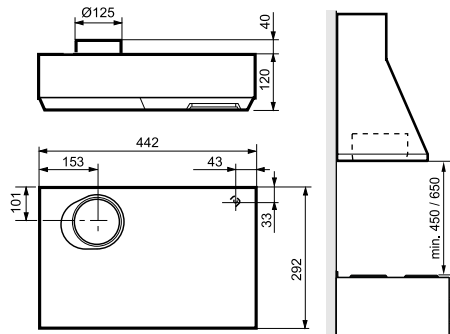
Katkaise virransyöttö tuotteeseen ennen minkäänlaisia puhdistus- tai hoitotoimenpiteitä.

- § Ulostuloilma on johdettava pois asianomaisen viranomaisen antamien määräysten mukaisesti.
- § Ulostuloilmaa ei saa johtaa savuhormeihin, joita käytetään savukaasujen poistamiseen esim. kaasukamiinoista tai takkoista, puu- tai öljypannuista jne.
- § Lieden ja tuotteen välisen etäisyyden on oltava vähintään 45 cm. Kaasulieden osalta etäisyys kasvatetaan 65 cm:ksi. Lieden valmistajan suosittelema korkeampi asennuskorkeus on kuitenkin otettava huomioon.
- § Vaaran välttämiseksi kiinteän asennuksen, pistokkeen vaihdon tai muun tyyppisen liitännän saa tehdä vain sähköalan ammattilainen.

- § Ruokien liekittäminen tuotteen alla on kielletty.
- § Riittävästä ilmankierrosta on huolehdittava, jos tuotetta käytetään tilassa, jossa samaan aikaan käytetään muuta kuin sähköenergiaa tarvitsevia laitteita. Tällaisia ovat mm. kaasuhella, kaasukamiina/takka, puu-/öljypannut jne.
- § Tuotetta saavat käyttää 8 vuotta täyttäneet ja sitä vanhemmat lapset sekä henkilöt, joilla on rajoittunut henkinen tai fyysinen toimintakyky, heikentynyt tuntoaisti tai puutteellinen kokemus tai tietämys, jos heille kerrotaan, kuinka tuotetta on tarkoitus käyttää.
- § Lapset eivät saa leikkiä tuotteella. Lapset eivät saa puhdistaa tai huoltaa tuotetta ilman valvontaa.
- § Tuotteen käsiksi päästävät pinnat voivat kuumentua ruuanlaiton yhteydessä.
- § Tulipalon riski kasvaa, jos puhdistusta ei tehdä suositellun aikataulun mukaisesti.

Liesikupu asennetaan yläkaappiin tai kuvun sisään. Liesikuvussa on loistevaloputki ja polyesterisuodatin. Asennus, käyttö, hoito, ylläpito jne. käsitellään tässä ohjeessa.

TEKNISET TIEDOT



Kuva 25

Mitat	ks. Kuva 25
Sähköliitäntä	230 V ~ suojamaadoituksella
Valaistus	Loisteputki 11 W, kanta 2G7

LISÄVARUSTEET

Hormiliitäntäsarja Hormiliitäntän asennusohjeet ovat hormiliitäntän mukana.

ASENNUS

Liesikuvun mukana saat mm. yksityiskohtaiset asennusohjeet ja ruuvit kiinnittämistä varten.

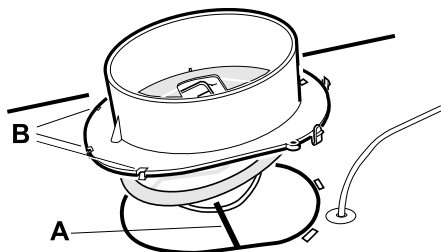
Huom!

Älä heitä pois mukana toimitettavia irrotuslevyjä.

Sähköasennus

Liesikuvun mukana tulee johto sekä maadoitettu pistoke liitettäväksi maadoitettuun pistorasiaan. Pistorasiaan on päästävä käsi myös asennuksen jälkeen.

Liitäntämuhvin ja sulkupellin asennus

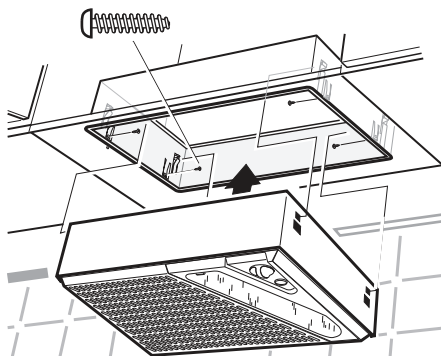


Kuva 26

Liitäntäkaulus toimitetaan liesikuvun mukana.

Peltiakseli A sijoitetaan peltikannen alla olevaan renkaaseen, katso Kuva 26. Varmista, että kiinnikkeet B asettuvat levyn reunaan alle ja että laite lukittuu tiukasti.

Asennus



Kuva 27

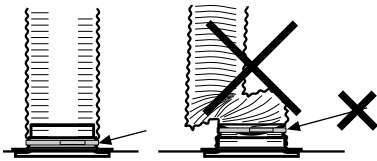
Liesikupu asennetaan asennuskehikon avulla. Kuva 27.

Tee aukko kooltaan 453 x 298 mm. Aseta asennuskehikko aukkoon ja kiinnitä neljällä ruuvilla.

Paina sitten liesikupu kehikkoon, kunnes se lukittuu kuuluvasti.

Liitäntä poistoilmakanavaan

Yhdistä liesikupu putkella tai letkulla, Ø125 mm.

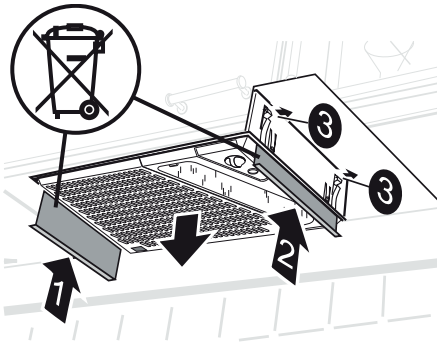


Kuva 28

Huom!

Jos asennukseen käytetään liitosletkua, se on asennettava kiinteästi lähimpään liitoskohtaan, Kuva 28.

Irrutus

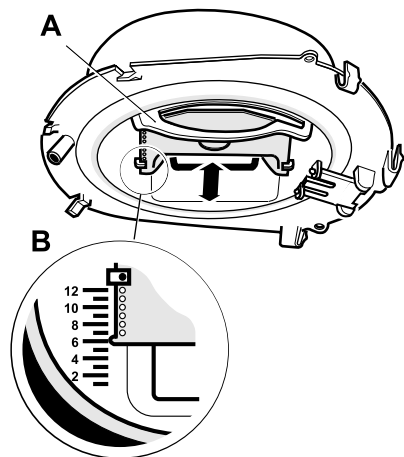


Kuva 29

Työnnä liesikuvun ja asennuskehikon välissä olevia irrotuslevyjä (1 ja 2) ylöspäin siten, että jouset (3) vapautuvat. Vedä liesikupu alakautta irti asennuskehikosta, Kuva 29.

PELLIN SÄÄTÖ

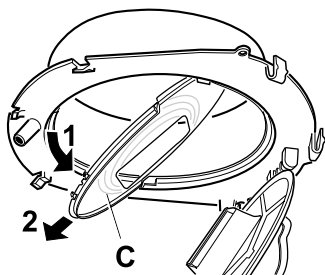
Perusvirtaus



Kuva 30

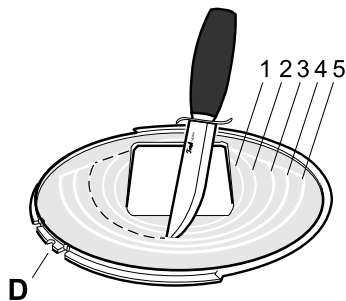
Perustuuletus asetetaan sijoittamalla työntöpelti A haluttuun asentoon merkinnän B mukaan, Kuva 30. (Katso kaavio, sivu 27.)

Tehostettu virtaus



Kuva 31

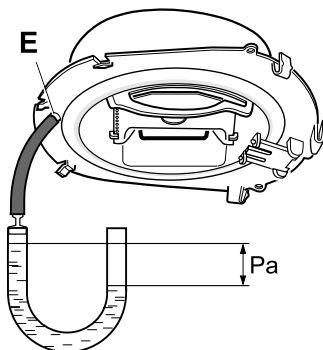
Avaa pelti ja ota kiristinlevy C alas, Kuva 31.



Kuva 32

Tehostettu tuuletus säädetään leikkaamalla irti oikea määrä renkaita kiristinlevyllä, Kuva 32 (Katso kaavio, Kuva 28.) Varmista, että ohjainura D on oikeassa kohdassa, kun asetat kiristinlevyn takaisin paikalleen.

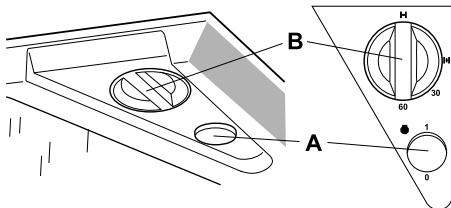
Painehäviön mittaaminen



Kuva 33

Painehäviö mitataan asentamalla letku mitausliittimeen E muhvin etureunassa, Kuva 33.

KÄYTTÖKYTKIMIEN TOIMINTA



Kuva 34

A. Valaistuspainike.

B. Pellin vipu.

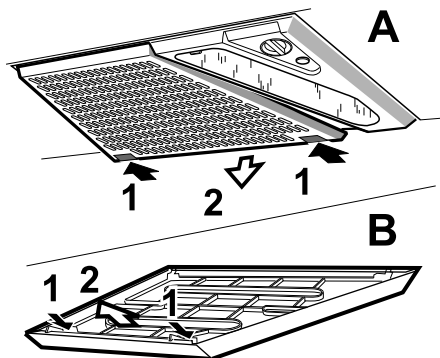
Avaa pelti ruokaa laittaessasi. Pelti sulkeutuu automaattisesti 60 minuutin kuluttua tai kääntämällä vipua H.

Peltiä kannattaa pitää auki jonkin aikaa ennen ruoan valmistusta ja sen jälkeen. Näin käryt eivät leviä muualle huoneistoon.

HOITO JA YLLÄPITO

Puhdistus

Liesikupu pyyhitään kostealla rievulla ja astianpesuaineella. Suodatin on puhdistettava noin kahdesti kuukaudessa normaalikäytössä.



Kuva 35

Suodatinkasetti irrotetaan painamalla etureunan kiinnikkeitä.

Suodatin otetaan irti ja suodatinkangas poistetaan irrottamalla suodattimen pidin, Kuva 35.

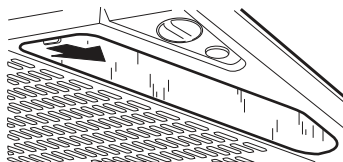
Liota suodatinkangasta ja suodatinkotelo lämpimässä vedessä, johon on sekoitettu astianpesuainetta. Suodatinkasetti (suodatintimeen) voidaan pestä myös astianpesukoneessa.

Tuulettimen sisäpuoli on puhdistettava vähintään kaksi kertaa vuodessa.

Sisäosat pyyhitään kostealla rievulla ja astianpesuaineella.

Suodatinkasetti asetetaan takaisin ja sitä painetaan ylöspäin niin, että se lukittuu kiinnikkeisiin.

Loisteputken vaihtaminen



Kuva 36

Irrota lampun lasi painamalla kiinnikkeitä nuolen suuntaan, ks Kuva 36. Näin pääset vaihtamaan loisteputken.

Tarkista, että sulake on ehjä. Tarkista, toimivatko kaikki toiminnot kuten pitääkin.

Ota Piketa Oy

Phu. 03 2333 200

piketa@piketa.com

Huoltoliikkeet löydät täältä: <http://www.piketa.net/?takuuhuoltoliikkeet=FRANKE>

Tuotetta koskevat voimassa olevat EHL-määräykset.

PAKKAUKSEN JA TUOTTEEN KIERRÄTTÄMINEN

Tuotteen pakkaus voidaan jättää lähimpään keräyspisteeseen kierrätystä varten.



Symboli tarkoittaa, ettei tuotetta saa hävittää talousjätteen joukossa. Se on toimitettava hävitettäväksi sähkö- ja elektroniikkakomponenttien kierrä-

tyspisteeseen. Varmistamalla tuotteen asianmukaisen käsittelyn autat ehkäisemään negatiivisia ympäristö- ja terveysvaikutuksia, jollaisia saattaa syntyä, mikäli tuote hävitetään tavallisten jätteiden joukossa. Lisätietoja kierrätyksestä saat paikallisilta viranomaisilta, jätehuollosta tai liikkeestä, josta ostit tuotteen.

Les nøye gjennom denne bruks- og monteringsveiledningen og spesielt sikkerhetsforskriftene før du installerer og begynner å bruke produktet.

Lagre bruksveiledningen for senere bruk eller til den som eventuelt overtar produktet etter deg.

Gjør produktet strømløst før all form for rengjøring og pleie.

§ Avledning av utblåsningsluften må utføres i samsvar med gjeldende offentlige forskrifter.

§ Utblåsningsluften kan ikke ledes inn i røykkanaler som blir brukt til å avlede røykgasser fra f.eks. gasskaminer, peiser, vedovner, oljekjeler, osv.

§ Det må være minst 45 cm mellom komfyren og produktet. Er det en gasskomfyr, må avstanden økes til 65 cm. Hvis produsenten av gasskomfyren anbefaler en høyere monteringshøyde, må du ta hensyn til dette.

§ For å unngå at det oppstår fare skal fast installasjon, utskifting av kabel eller annen type tilkobling utføres av en fagperson.

§ Det er ikke tillatt å flambere under produktet.

§ Rommet må ha tilstrekkelig lufttilførsel når produktet er i bruk samtidig med produkter som bruker annen energi enn strøm, f.eks. gasskomfyrer, gasskaminer, peiser, vedovner, oljekjeler osv.

§ Produktet kan brukes av barn fra åtte år og personer med nedsatt mental, sensorisk eller fysisk evne eller som mangler erfaring og kunnskap hvis de informeres om hvordan produktet er tenkt å bli brukt.

§ Barn skal ikke leke med produktet. Rengjøring og vedlikehold av produktet skal ikke utføres av barn uten tilsyn.

§ Lett tilgjengelige deler av produktet kan bli varme i forbindelse med matlagning.

§ Faren for brannspredning øker hvis ikke produktet blir rengjort så ofte som angitt.

Kjøkkenheten er designet for montering i overskap eller designhette. Kjøkkenheten er utstyrt med lysrør og polyesterfilter. Installasjon, pleie, vedlikehold osv. står forklart i denne bruksanvisningen.

TEKNISKE DATA

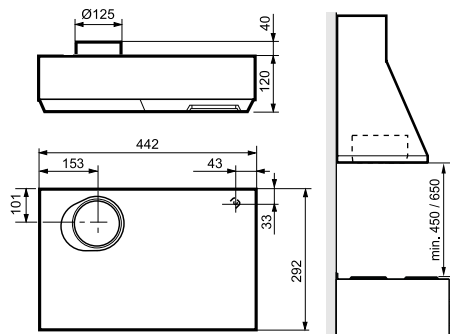


Fig. 37

Mål	se Fig. 37
Elektrisk tilkobling	230 V ~ med vernejording
Belysning	Lysrør 11 W, sokkel 2G7

TILBEHØR

Kanalsett for tilkobling til ventilasjonskanal. Anvisning for montering av tilbehør følger disse.

INSTALLASJON

Monteringsdetaljer, festeskruer m.m. leveres sammen med kjøkkenheten.

Obs!

Ta vare på demonteringsplatene som følger med.

Elektrisk installasjon

Kjøkkenheten leveres med ledning og en jordet stikkontakt beregnet på et jordet vegguttak. Vegguttaket skal være lett tilgjengelig etter installasjon.

Montering av tilkoblingsstuss med spjeld

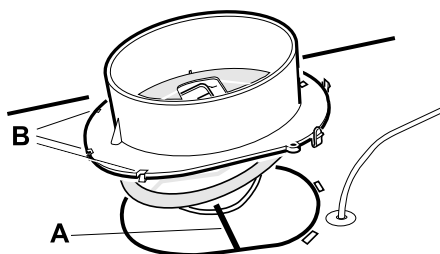


Fig. 38

Stussen leveres inni kjøkkenheten. Spjeldakselen A plasseres i sløyfen under spjeldlokket, se Fig. 38. Kontroller at klemmene B kommer under platekanten og at stussen sitter fast.

Montering

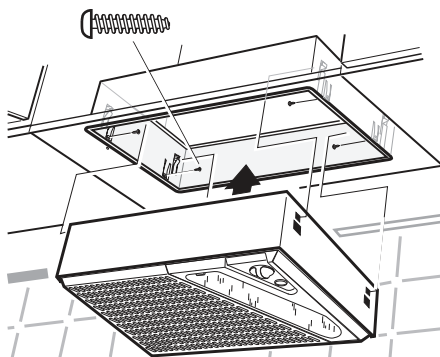


Fig. 39

Kjøkkenheten monteres ved hjelp av innbyggingsramme. Fig. 39.

Lag et hull på 453 x 298 mm. Plasser innbyggingsrammen i hullet, skru det fast med 4 skruer.

Trykk deretter kjøkkenheten opp i rammen til den låses fast.

Tilkobling til avtrekkskanal.

Koble til kjøkkenheten med rør eller slange Ø 125 mm.

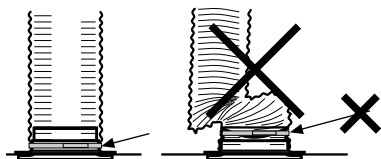


Fig. 40

Obs!

Ved montering av fleksibel kanal, må denne være rett nærmest stussen, Fig. 40.

Demontering

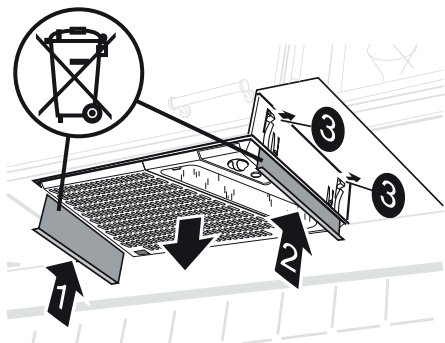


Fig. 41

Trykk demonteringsplatene (1 og 2) opp mellom kjøkkenheten og innbyggingsrammen, slik at fjærene (3) frigjøres. Trekk kjøkkenheten ned fra innbyggingsrammen, Fig. 41.

SPJELDINNSTILLING

Grunnventilasjon

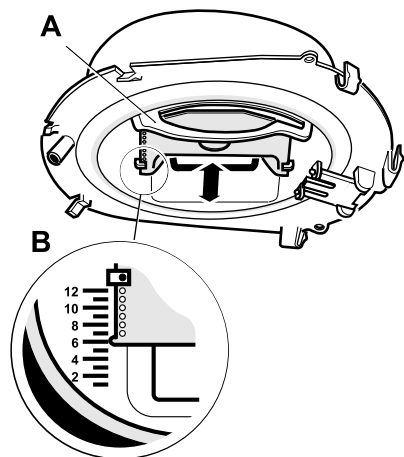


Fig. 42

Grunnventilasjonen innstilles ved at dempesjeldet A plasseres i ønsket stilling i henhold til markering B Fig. 42. (Se diagram, side 27.)

Forceret ventilasjon

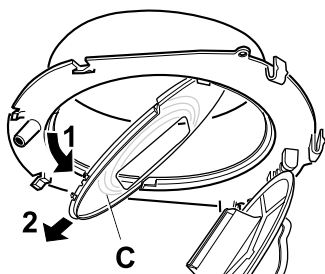


Fig. 43

Åpne spjeldet og ta ned strupeplaten C, Fig. 43.

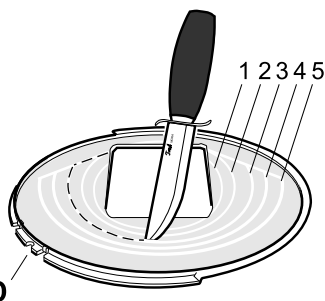


Fig. 44

Forceret ventilasjon stilles inn ved å skjære ut et passende antall hull i strupeplaten, Fig. 44. (Se diagram, side 28.) Pass på at styresporet D er på rett plass når platen settes tilbake på plass.

Trykkfallsmåling

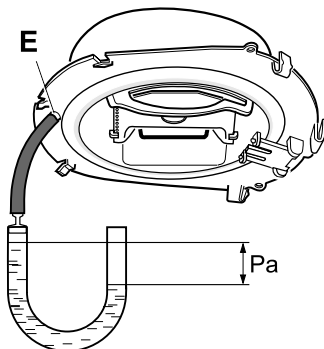


Fig. 45

Trykkfallmåling utføres ved å montere slangen på måleuttaket E i forkant av hylsekoblingen, Fig. 45.

FUNKSJON STRØMBRYTERE

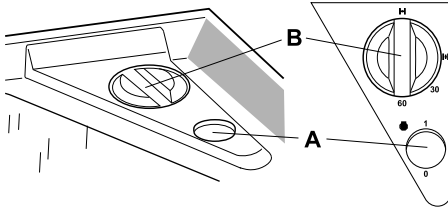


Fig. 46

- A. Trykknapp for belysning.
- B. Vrider for spjeld.

Åpne spjeldet ved matlaging. Spjeldet lukker seg automatisk etter 60 min, eller ved at vrideren trekkes til **H**.

La gjerne spjeldet stå åpent en stund før og etter matlaging for å forhindre at osen sprer seg i rommet.

PLEIE OG VEDLIKEHOLD

Rengjøring

Kjøkkenheten tørkes av med en fuktig klut og oppvaskmiddel. Filteret skal rengjøres ca 2 ganger per måned ved normal bruk.

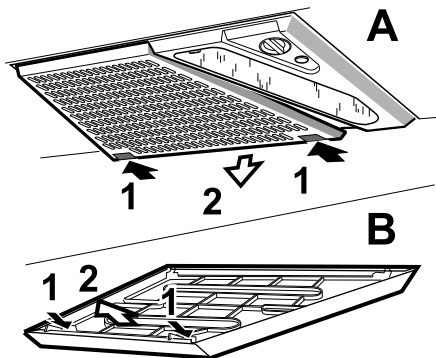


Fig. 47

Ta ut filterkassetten ved å trykke på klipsene foran.

Demonter filteret og ta ut filterduken ved å løsne filterholderen, Fig. 47.

Legg filterduken i vann og filterkurven i varmt vann blandet med oppvaskmiddel. Filterkassetten (med filter) kan også vaskes i maskin.

Kjøkkenheten skal rengjøres innvendig minst to ganger per år.

Tørk innvendig med en fuktig klut og oppvaskmiddel.

Sett filterkassetten tilbake og trykk den oppover slik at den låses fast i klipsene.

Bytte av lysrør

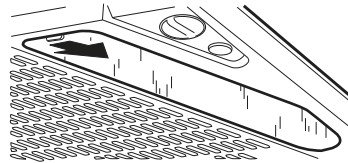


Fig. 48

Lampeglasset løsnes ved å trykke klipsene i pilens retning, se Fig. 48. Lysrøret er nå tilgjengelig for bytte.

Kontroller at sikringen er hel. Prøv alle funksjoner for å finne ut hva som ikke fungerer.

Kontakt Nimanor AS

tlf. 069-25 22 30

De kan hjelpe til med å reparere feilen eller henvise til nærmeste servicefirma for rask og god service.

Produktet er omfattet av gjeldende EE-bestemmelser.

**EMBALLASJE- OG
PRODUKTGJENVINNING**

Emballasjen skal leveres på nærmeste miljøstasjon for gjenvinning.

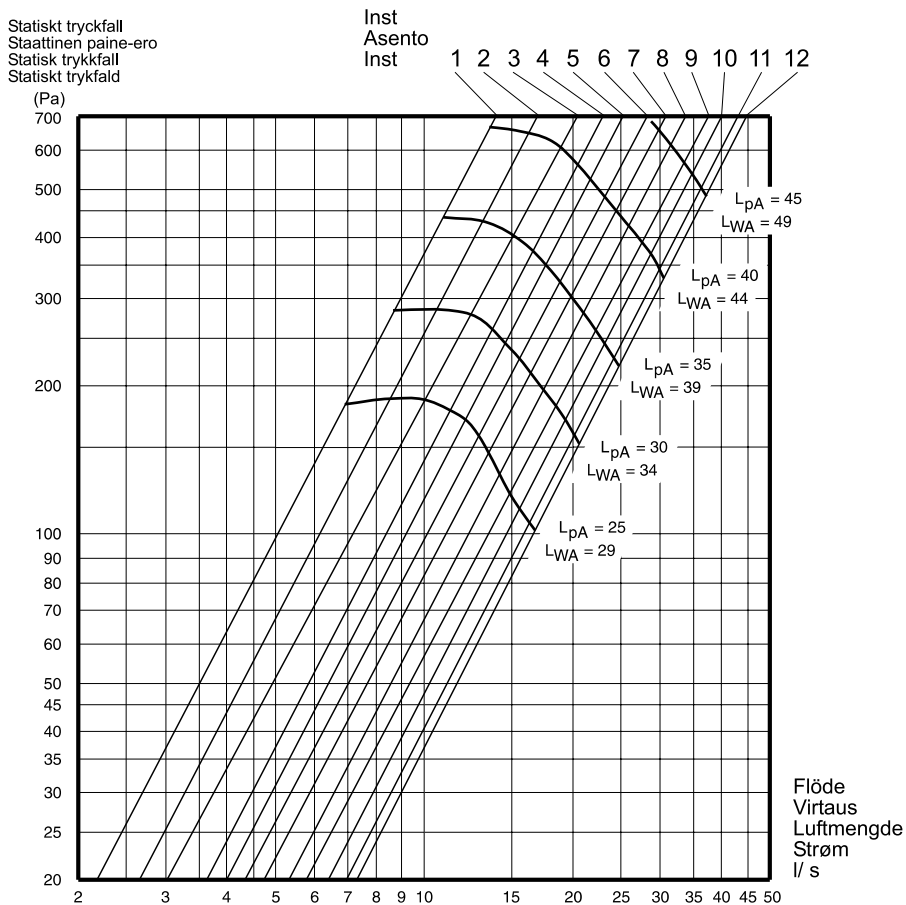


Symbolet angir at produktet ikke skal kastes sammen med husholdningsavfallet. Det skal i stedet leveres til et oppsamlingssted for gjenvinning av

elektriske og elektroniske komponenter. Ved å sørge for at produktet blir behandlet på riktig måte, bidrar du til å forebygge eventuelle skadelige miljø- og helseeffekter som kan oppstå når produktet kastes som vanlig avfall. Kontakt lokale myndigheter, renovasjonsetaten eller butikken der du kjøpte varen for ytterligere opplysninger.

GRUNDFLÖDE
GRUNDVENTILATION
Injusteringsdiagram
Indreguleringsdiagram

PERUSTUULETUS
GRUNNVENTILASJON
Säätökaavio
Tilpasningsdiagram



L_{pA} = Den A-vägda ljudtrycksnivån vid 10 m² Sabin
Äänenpainetaso 10 m² Sabin
Den A-vegde lydtrykknivå ved 10 m² Sabin
Den A-vegtor lydtryksniveau ved 10 m² Sabin

L_{WA} = Den A-vägda ljudeffektnivån relativt 1 pW
Äänen suhteellinen tehotaso 1 pW
Den A-vegde lydeffektnivå relativt 1 pW
Den A-vegtor lydeffektniveau relativt 1 pW

Fig. 49

FORCERINGSFLÖDE
FORCERET VENTILATION

TEHOSTETTU TUULETUS
FORCERET VENTILASJON

Injusteringsdiagram
Indreguleringsdiagram

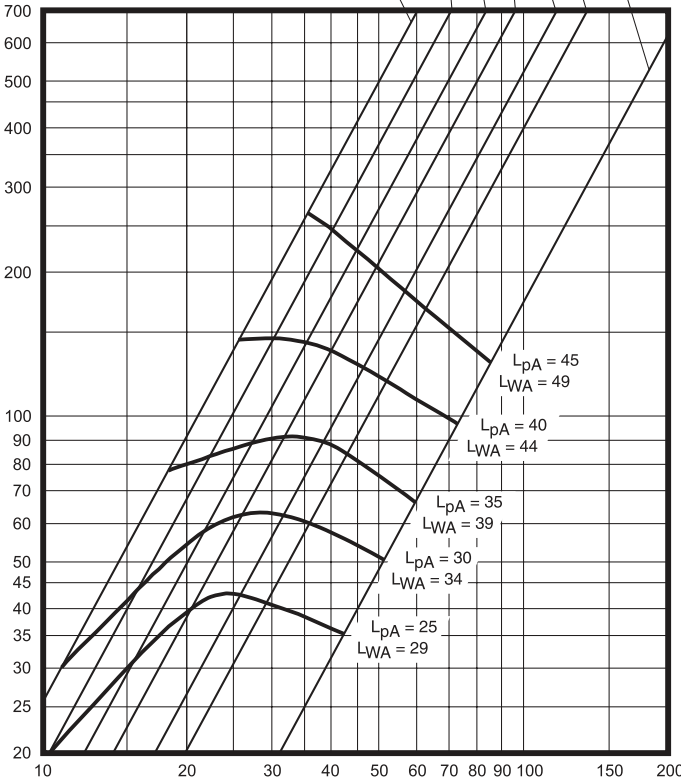
Säätökaavio
Tilpasningsdiagram

Strypbrickans befintliga öppning
Kuristuslevyn aukko toimitettaessa
Strupebrickens oprinnelige åbning
Reguleringspladens forekommende åbning
The existing opening of the reducing plate
De bestaande opening van de restrictiering

Ringar bortskurna
Suurennettu aukko
Bortskårne ringer
Ringe fjernet
The rings cut-away
De segmenten verwijderd

Utan strypbricka
Ilman kuristuslevyä
Uten strupebrick
Uden reguleringspladen
Without reducing plate.
Zonder restrictiering.

Statiskt tryckfall (Pa)
Slattinen paine-ero (Pa)
Statisk trykfall (Pa)
Statiskt trykfall (Pa)
Static pressure drop (Pa)
Statistiske underdruk (Pa)



Flöde, l/s
Virtaus, l/s
Luftmængde, l/s
Strem, l/s
Airflow, l/s
Luchtstroom, l/s

L_{pA} = Den A-vägda ljudtrycksnivån vid 10 m² Sabin
Äänenpainetaso 10 m² Sabin
Den A-vegde lydtryknivå ved 10 m² Sabin
Den A-vegtor lydtrykksniveau ved 10 m² Sabin

L_{WA} = Den A-vägda lydeffektnivån relativt 1 pW
Äänen suhteellinen tehotaso 1 pW
Den A-vegde lydeffektnivå relativt 1 pW
Den A-vegtor lydeffektniveau relativt 1 pW

Fig. 50



KITCHEN
SYSTEMS