

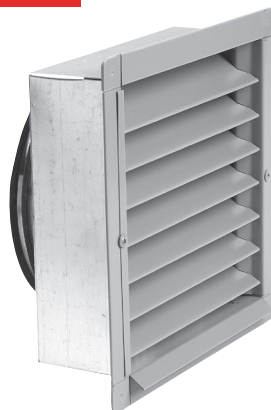
ABC-YG/GL

YTTERVÄGGSGALLER MED ANSLUTNINGSLÅDA
2015-08

Produktblad | Montage | Miljö | Underhåll

ABC-YG/GL

YTTERVÄGGSGALLER MED ANSLUTNINGSLÅDA



ANVÄNDNING

ABC-YG/GL är ett ytterväggsgaller för uteluft/avluft vid skyddade och normalt utsatta lägen. Ansluts till cirkulära kanaler diameter 100 - 250 mm. Mycket bra vattenavskiljningsgrad, minst 99% enligt Eurovent 2/5 lufthastighet upp till 2 m/s över gallrets fria area.

UTFÖRANDE

ABC-YG/GL består av en fästram med demonterbar lamellinsats och smådjursäkert trådnätsgaller. Vanligen tillverkad i ABC-garantiplåt. Bakom finns en anslutningslåda med en cirkulär nippelstos utförd i förzinkad plåt.

SKÖTSEL/UNDERHÅLL

Kontrollera behov av rengöring en gång per år. Medryckning av aerosoler och pudersnö eller isbildning kan inte uteslutas vid ogynnsamma förhållanden.

Tillbehör:

- Insektsnät.
- Överbleck.

Ljudeffektnivån reduceras med avstånd från galler, enligt följande tabell:

Avstånd i m	1	2	4	6	8	10
Reducering av ljudeffektnivån i dB	3	9	15	18	21	24

OBS: Ljuddämpning är beräknat genom teoretisk formel för dämpning av ljud som alstras från en plan yta (utomhus).

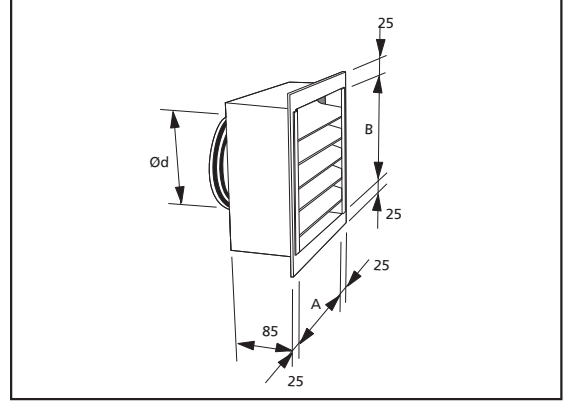
EXEMPEL BESKRIVNINGSTEXT

VVS AMA
QMB.1/QMF.1

Ytterväggsgaller ABC-YG/ GL av ABC Ventilationsprodukter AB fabrikat. Storlek 250 mm, utförd i abc Garantiplåt i korrosivitetsklass C4. Kulör tegelröd-Garantiplåt.

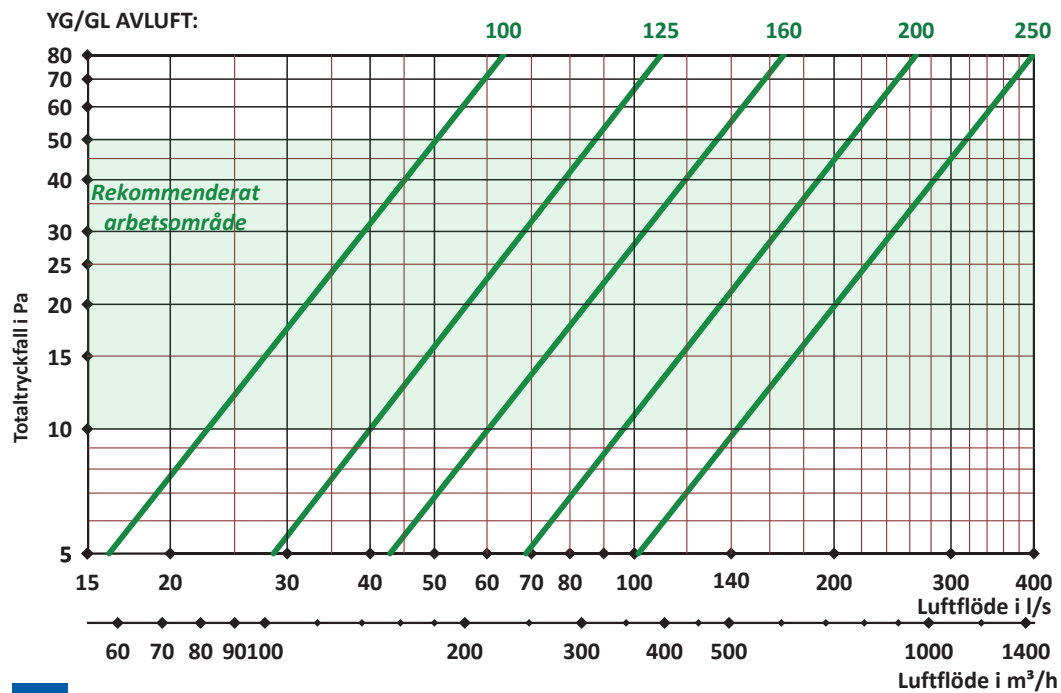
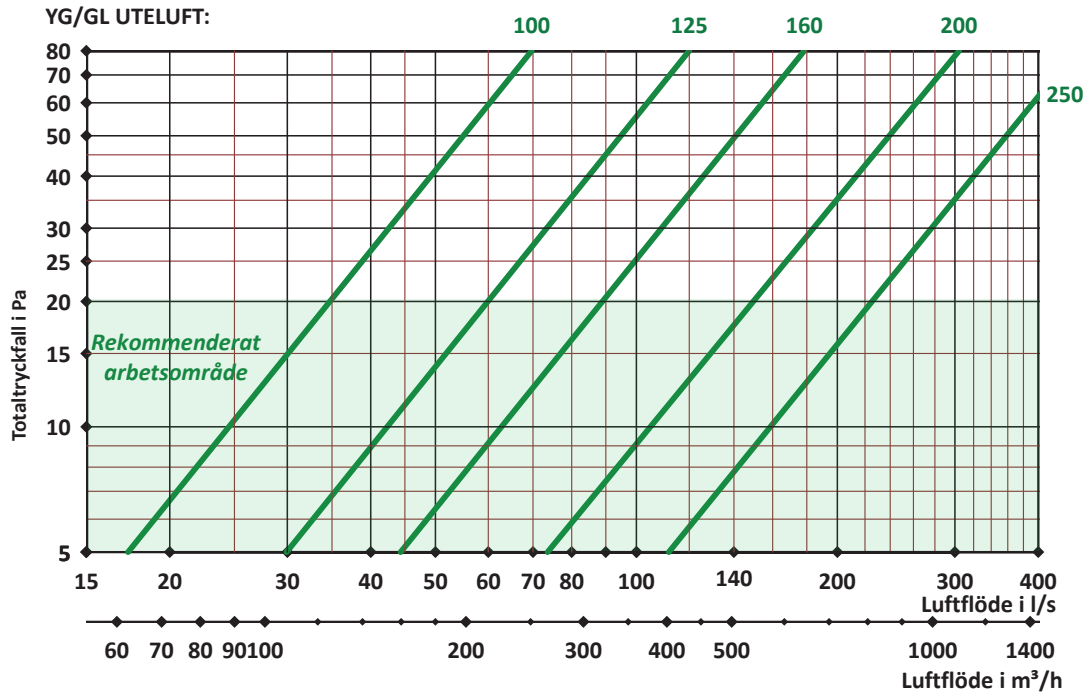
MÅTT

Storlek ABC-YG/GL	Vikt kg	A mm	B mm	Ø d mm
100	1	145	145	100
125	1	195	195	125
160	2	245	245	160
200	3	295	295	200
250	6	395	395	250



DIMENSIONERING

Angivna data är riktvärden



Ljud- och tryckmätningar utförda av
Sveriges Tekniska Forskningsinstitut.

Monteringsanvisning:

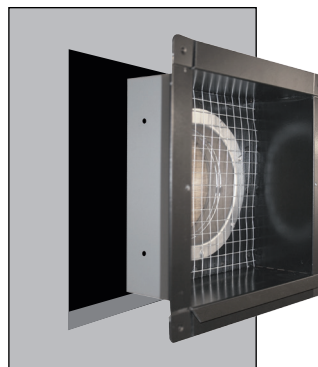
Gäller för: ABC -YG/GL



Galleram



Lamellinsats



STEG 1:

ABC-YG/GL består av en gallerram med demonterbar lamellinsats. Börja med att lossa montageskruvarna som håller fast lamellinsatsen i gallrets ram. Lyft ur insatsen så ramen blir tom.

STEG 2:

Håltagning i vägg sker efter gallerramens mått. Montera därefter gallerramen i det hål som tagits upp i underlaget. Fäst gallerramen med erforderligt fästmaterial beroende på typ av fasadmaterial.



Använd överbleck för att undvika att vatten leds in bakom gallret. Täta mot underlaget på lämpligt vis.

STEG 3:

Efter att gallerramen är fixerad vid underlaget, sätts insatsen på plats och skruvas fast med medföljande skruv.

- Medryckning av aerosoler och pudersnö eller isbildning kan inte uteslutas vid ogynnsamma förhållanden.

Miljövarudeklaration:

Gäller för ABC -YG/GL

PRODUKTINFORMATION

I. Ingående material

Vi erbjuder flera alternativ på material på våra produkter.

Metallinnehåll	Vikt %
abc Garantiplåt™	>99
Varmförzinkad plåt	>99
Aluzink plåt	>99
Rostfritt EN 1.4301	>99
Syrafast EN 1.4404	>99
Koppar	>99

Packning	Vikt %
EPDM	<1
EPDM	<1
EPDM	<1
EPDM	<1
EPDM	<1
EPDM	<1

Garantiplåt är SSAB Prelaq, färgbelagd tunnplåt.

Vid nedsmältning av Garantiplåt återvinns 95-98% av stålplåten

2. Produktion

- Anläggning: Produktionsanläggningen kräver ej tillstånd eller anmälan enligt miljöskyddslagen.

3. Distribution av färdig produkt

- Transport sker endast med miljöcertifierade transportörer.
- Produkten är tillverkad i Borås.
- Som emballage används trä, wellpapp, tejp och sträckfilm.
- Företaget är anslutet till FTI AB (Förpacknings och tidningsinsamlingen)

4. Användningsområde

- Se användning

5. Byggskedet

- Miljöpåverkan bedöms som obetydlig. Luft- eller eldrivna handverktyg används vid montering. Fastsättning sker med fästdon (skruv). Farligt avfall uppstår ej. Produkten används i sin helhet.

6. Bruksskedet

Ingen känd miljöpåverkan.

7. Drift och underhåll

Genom regelbunden kontroll och underhåll får den färgbelagda plåten goda förutsättningar för en lång livslängd. Besiktning av produkten/plåtytan ska ske minst en gång om året. I de flesta fall inskränker sig underhållet till att man behöver tvätta produkten med en mild vattenlösning några gånger under dess livslängd. Vid ommålning används rekommenderade målningsystem. Som förbehandling räcker det med tvätt med en mild 5 % alkalisk vattenlösning.



ABC Ventilationsprodukter AB Tel: 033-29 08 80 www.abcvent.se
Vi förbehåller oss rätten till ändringar utan föregående besked. Eftertryck eller kopiering av produktblad utan tillstånd beivras.