

Injusteringsanvisningar

Version 2014:12

Luftdon
VAV/CAV- & Injusteringsspjäll
Vattenburna klimatsystem

Komplett dokumentation finns på
www.swegon.com

SE-Commissioning guide 2014-04

Swegon

Swegon

Mätning, injustering – luftdon & kanalprodukter	5-6	Luftdon med anslutningslåda ALV	21-23
Luftdon med anslutningslåda ALS	7-20	COLIBRI Wall	21
CBE	8	EAGLE Wall	22
CDD	8	LOCKZONE Wall	22
CDK	9	PELICAN Wall	23
CDR	9	ROW	23
CKD	10	Luftdon med anslutningslåda TRG	24-25
CKP	10	ALG	24
COLIBRI Ceiling – Cirkulärt dysmönster	11	GRL	25
COLIBRI Ceiling – Rektangulärt dysmönster	12	GTH	25
DPG	12	Luftdon med cirkulär anslutningslåda	26-27
EAGLE Ceiling	13	EAGLE Free	27
EAGLE Single	14	LOCKZONE Free	27
EIV	14	Låghastighetsdon	28-30
FALCON Ceiling	15	DBC	28
GRC	15	DCP	29
HAWK Ceiling	16	DHC	29
LOCKZONE Base	16	DVC	29
LOCKZONE Ceiling	17	DIR	29
LPA	18	DRI	29
PELICAN Ceiling – Supply	18	Bostadsdon	30
PELICAN Ceiling – Extract	19	DOMO	30
PELICAN Ceiling Extract – High Flow	19	Kanalluftdon	30
ROC	20	IBIS Control	30
SWIFT Ceiling	20		

Kontrollventiler	31	Vattenburna klimatsystem	37-57
EXC	31	Beräkningsformel/mätning	37
ROE	31	Klimatbafflar	38-43
Linjära don	32	ADRIATIC VF	38
SWAN	32	PACIFIC	42
SWAN Wall-To-Wall	32	Komfortmoduler	44-51
SRY	32	PARAGON / PARAGON WALL	44
Kanalprodukter	33-36	PARASOL	46
VAV/CAV-spjäll	33-34	PARASOL 600 MF	46
REACT – Cirkulär	33	PARASOL 1200 LF/MF	47
REACT – Rektangulär	34	PARASOL 1200 HF/PF	48
Injusteringsspjäll	35-36	PARASOL EX	50
SIRI	35	PARASOL EX 690	50
CRM 1	36	PARASOL EX 1290 MF/HF	51
CRM 5	36	Komfortmoduler – DCV	52-57
		ADAPT Parasol	52
		ADAPT Parasol 600/600 PF	53
		ADAPT Parasol 1200/1200 PF	54
		ADAPT Parasol EX	55
		ADAPT Parasol EX 690	56
		ADAPT Parasol EX 1290	57

Denna guide redovisar mätanvisningar för Swegon AB:s mätbara ventilationsprodukter. Produkterna är försedda med injusteringsspjäll samt fasta mätuttag, passande för mätning av referenstryck i enlighet med rapporten T22:1998 från Byggforskningsrådet (BFR).

Produktversioner:

Redovisade K-faktorer avser aktuell produktversion (för utgångna produktversioner, se äldre utgåvor av denna guide). Produktversionen indikeras av gemen bokstav efter versalt produktnamn, exempel:

- ALSd (produkt = ALS, produktversion = d)
- EAGLE Ca (produkt = EAGLE Ceiling, produktversion = a)

Anvisningar för mätning – Luftdon:

- I kanal med fasta flödesmätton gäller metod A2.
- På frånluftsdon med fast mätuttag gäller metod B22.
- På tilluftsdon med fast mätuttag gäller metod C1. Då mätning sker i anslutningslådans inlopp gäller metod C11 och då mätning sker inuti anslutningslådan via mätuttag gäller metod C12. Vi skiljer här på metod C121, som gäller mätning via ett enda tryckuttag och metod C122 som gäller mätning via två tryckuttag. På mätuttagen finns lätt uttagbara mätslangar monterade. I vissa fall är mätslangen ansluten till en s k nippelbrunn med lock. Detta lock skall vara stängt då mätning ej sker.

Anmärkning: Rapporten T22:1998 från BFR ersätter den tidigare rapporten T32:1982; Metoder för mätning av luftflöden i ventilationsinstallationer. I VVS AMA 1998 ställs krav på att luftflödesmätningar - vid täthetskontroll av kanalsystem, vid injustering av föreskrivna luftflöden och vid kontroll av luftflöden - skall utföras med i T22:1998 rekommenderad mätmetod för flödesmätning i ventilationsinstallationer.

Förfarande vid mätning/injustering – Luftdon och kanalprodukter:

1. Bestäm k-faktorn för aktuellt don med hjälp av injusteringsanvisningen.
2. Manometer ansluts till mätslang(ar) alternativt nippelbrunn.
3. Ett mättryck, p_i (injusteringstryck) avläses på manometern.
4. Luftflödet kan nu beräknas med hjälp ekvationen på nästa sida.
5. För att ändra luftflödet justeras spjället. I enstaka produkter justerar man luftflödet med plastpluggar eller justerbara spalter.

När rätt flöde/tryck erhållits läses spjällreglagen på följande sätt:

Tilluftsdon:

1. I de fall spjällreglagen består av ett vitt och ett svart nylonsnöre, skall de sträckta snörena knyts ihop till en s k injusteringsknut. På detta sätt kan alltid det inställda spjällåget indikeras.
2. Snörena lindas ett varv runt den låsskruv som finns i produkten. Spjällåget läses genom att skruven dras åt.

Frånluftsdon:

Sker analogt med tilluftsdon. I de fall donet är en kontrollventil sker låsning av kägglans läge via en vingmutter på donets baksida.

Kanalprodukter (VAV/CAV- & injusteringsspjäll):

På kanalprodukterna där mätning/injustering sker med hjälp av metod A2 är spjällets vred utrustat med en låsanordning.

Beräkning av luftflödet med hjälp av k-faktor (injusteringsfaktor):

För varje mätbar produkt finns en specifik injusteringsfaktor (eller k-faktor, som den vanligen kallas) framtagen.

Normalt är produkterna märkta med respektive k-faktor.

Följande ekvationer används för att erhålla det aktuella luftflödet alternativt det injusteringstryck som ska gälla vid det projekterade luftflödet.

$$q = k \cdot \sqrt{p_i} \quad (\text{l/s})$$

q = uppmätt luftflöde

p_i = aktuellt mättryck (Pa)

k = injusteringsfaktor

$$p_i = \left(\frac{q}{k} \right)^2 \quad (\text{Pa})$$

p_i = mättryck vid projekterat luftflöde (Pa)

q = projekterat luftflöde

k = injusteringsfaktor

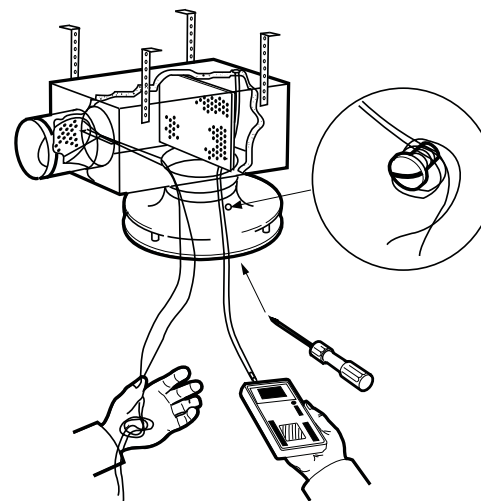
Om temperatur och barometerstånd vid mättillfället avviker från standardtillståndet (20 °C och 1013 mbar), räknas mättrycket om enligt följande:

$$p_i = p_{i, \text{uppmätt}} \cdot \frac{1,2}{p_{\text{mättillfälle}}} \quad (\text{Pa})$$

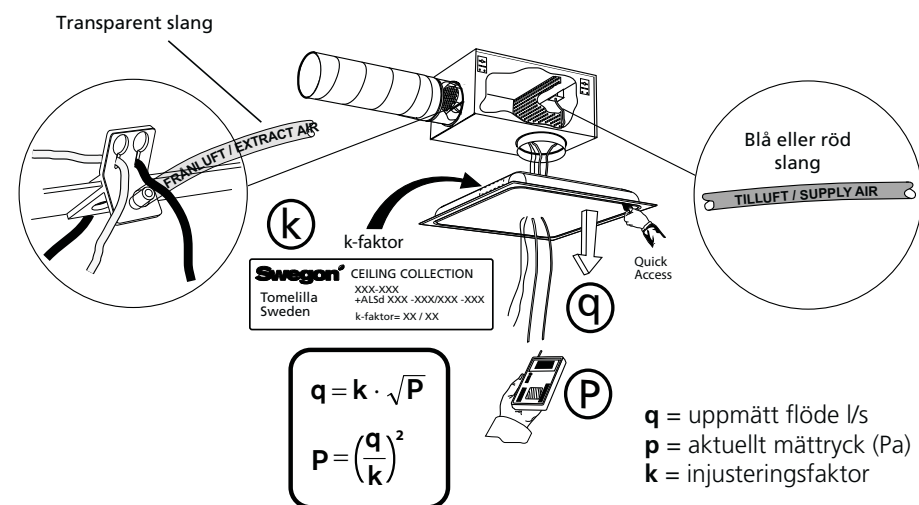
Alternativt kan luftflödet räknas om till standardtillstånd enligt följande:

$$q = q_{\text{uppmätt}} \cdot \sqrt{\frac{1,2}{p_{\text{mättillfälle}}}} \quad (\text{Pa})$$

Luftdon med anslutningslåda ALS



Figur 1. Exempel ALS, mätning med en slang enligt mätmetod C121.



Figur 2. Exempel ALS, mätning med två slangar enligt mätmetod C122.



CBE

ALSd		CBEa – tilluft	
Storlek	Storlek	k-faktor	
80-100	100	4,6	
100-125	125	7,3	
125-160	160	11,9	

Antal mätslangar: 1
Slangfärg: Röd



CDD

ALSd		CDDb – tilluft 360°		
Storlek	Storlek	Spalt – 20 mm	Spalt – 30 mm	Spalt – 40 mm
80-100	100	5,8	6,1	–
100-125	125	8,2	8,9	–
125-160	160	–	14,4	15,0
160-200	200	–	21,3	23,4
200-250	250	–	24,4	31,1
250-315	315	–	34,6	43,3

Antal mätslangar: 1
Slangfärg: Röd



ADAPT Parasol EX 1290

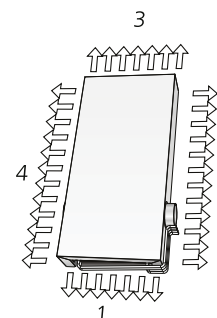
ADAPT Parasol 1290 EX		
Dysinställning per sida	Sida	k_{pl} per sida
L	1&3	0,25
L	2&4	0,66
M	1&3	0,44
M	2&4	1,16
H	1&3	0,69
H	2&4	1,82

ADAPT Parasol 1290 EX		
Exempel Dysinställning ***)	k (1,3) *)	k_{pl} k (2,4) **)
LLLL	0,50	1,32
LHLH	0,50	3,64
MMMM	0,88	2,32
HHHH	1,38	3,64

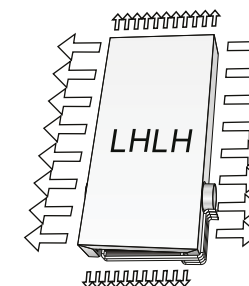
***) Alla fyra sidor på enheten kan ställas in individuellt. Dysinställningens benämning följer ordningen enligt figur 18. Se figur 19 för exempel.

*) Total k-faktor för sida 1 och 3

***) Total k-faktor för sida 2 och 4



Figur 18. Toppvy dysinställning ADAPT Parasol EX tvåmodulsenhet sida 1-4.



Figur 19. Exempel på dysinställning ADAPT Parasol EX tvåmodulsenhet - LHLH.



ADAPT Parasol EX 690

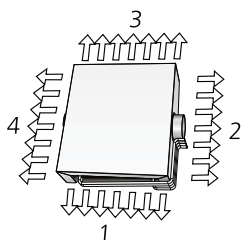
ADAPT Parasol 690 EX		
Dysinställning per sida	Sida	k_{pl} per sida
L	1&3	0,25
L	2&4	0,25
M	1&3	0,44
M	2&4	0,44
H	1&3	0,69
H	2&4	0,69

ADAPT Parasol 690 EX		
Exempel Dysinställning ***)	k_{pl} k (1,3) *)	k_{pl} k (2,4) **)
LLLL	0,50	0,50
LHLH	0,50	1,38
MMMM	0,88	0,88
HHHH	1,38	1,38

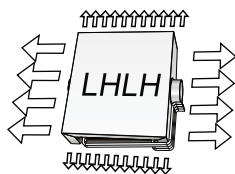
***) Alla fyra sidor på enheten kan ställas in individuellt. Dysinställningens benämning följer ordningen enligt figur 16. Se figur 17 för exempel.

*) Total k-faktor för sida 1 och 3

**) Total k-faktor för sida 2 och 4



Figur 16. Toppvy dysinställning ADAPT Parasol EX enmodulsenhet, sida 1-4.



Figur 17. Exempel på dysinställning ADAPT Parasol EX enmodulsenhet - LHLH.



CDK

ALSd	CDKa – tilluft 360°			
Storlek	Storlek	Spalt – 20 mm	Spalt – 30 mm	Spalt – 40 mm
80-100	100	6,8	6,9	–
100-125	125	9,8	10,1	–
125-160	160	–	16,3	–
160-200	200	–	26,9	27,6
200-250	250	–	38,5	42,1
250-315	315	–	57,6	69,9

Antal mätslangar: 1

Slangfärg: Röd



CDR

ALSd	CDRb – tilluft 360°			
Storlek	Storlek	Spalt – 20 mm	Spalt – 30 mm	Spalt – 40 mm
80-100	100	5,0	5,6	–
100-125	125	7,1	8,1	–
125-160	160	–	13,1	13,9
160-200	200	–	18,4	20,3
200-250	250	–	24,3	28,5
250-315	315	–	36,1	42,6

Antal mätslangar: 1

Slangfärg: Röd



CKD

ALSd	CKDa – tilluft		
Storlek	Storlek	Diffuserad	Koncentrerad
160-200	200	13,9	12,6
200-250	250	22,8	21,1
250-315	315	34,7	32,3
315-400	400	55,8	52,9

Antal mätslangar: 1
Slangfärg: Röd



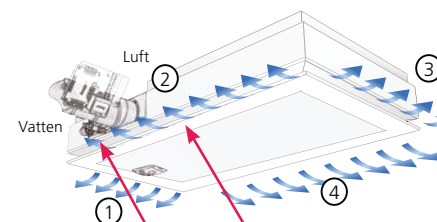
CKP

ALSd	CKPa – tilluft 360°			
Storlek	Storlek	Spalt – 20 mm	Spalt – 30 mm	Spalt – 40 mm
80-100	100	3,8	6,8	–
100-125	125	9,9	10,1	–
125-160	160	–	16,2	16,5
160-200	200	–	27,3	27,9
200-250	250	–	39,8	42,2
250-315	315	–	60,6	68,7

Antal mätslangar: 1
Slangfärg: Röd

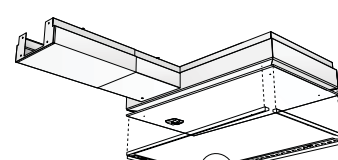
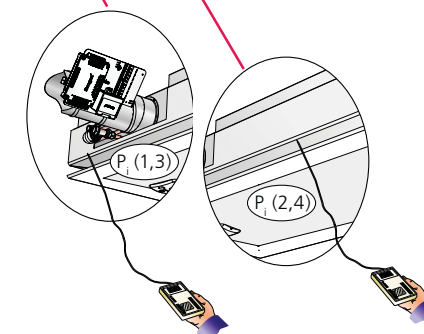


ADAPT Parasol EX

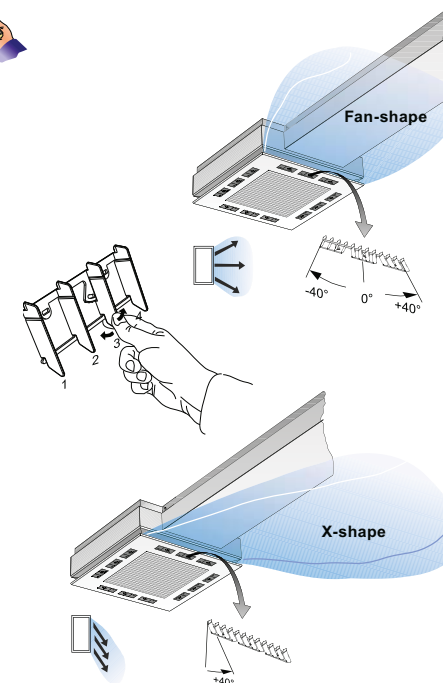
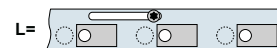
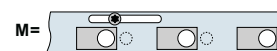


- $k(1+3) + p_i(1,3) \Rightarrow q(1+3)$
K-faktor för kortsidor tillsammans med uppmätt injusteringstryck för dessa ger flödet för kortsidorna, 1&3.
- $k(2+4) + p_i(2,4) \Rightarrow q(2+4)$
K-faktor för långsidor tillsammans med uppmätt injusteringstryck för dessa ger flödet för långsidorna, 2&4.
- $q_{tot} = q(1+3) + q(2+4)$
Produktens totala flöde är summan av ovanstående.

OBS! $p_i(1,3) \neq p_i(2,4)$
NOTERA: Injusteringstrycket är olika för långsidor (2&4) och kortsidor (1&3).



Dyskonfiguration
H → M → L





ADAPT Parasol 1200

ADAPT Parasol 1200		
Dysinställning per sida	Sida	k_{pl} per sida
L	1&3	0,25
L	2&4	0,66
M	1&3	0,44
M	2&4	1,16
H	1&3	0,69
H	2&4	1,82

ADAPT Parasol 1200		
Exempel Dysinställning ***)	k_{pl}	
	k (1,3) *)	k (2,4) **)
LLLL	0,50	1,32
LHLH	0,50	3,64
MMMM	0,88	2,32
HHHH	1,38	3,64

***) Alla fyra sidor på enheten kan ställas in individuellt. Dysinställningens benämning följer ordningen enligt figur 14. Se figur 15 för exempel.

*) Total k-faktor för sida 1 och 3
 **) Total k-faktor för sida 2 och 4

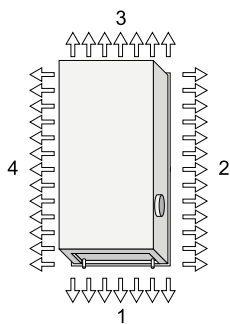
ADAPT Parasol 1200 PF

ADAPT Parasol 1200 PF		
Dysinställning per sida	Sida	k_{pl} per sida
L	1&3	0,28
L	2&4	2,59
M	1&3	0,44
M	2&4	2,98
H	1&3	0,69
H	2&4	3,53

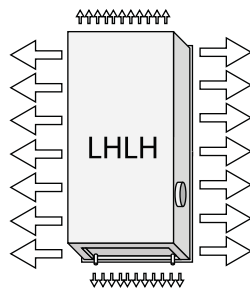
ADAPT Parasol 1200 PF		
Exempel Dysinställning ***)	k_{pl}	
	k (1,3) *)	k (2,4) **)
LLLL	0,56	5,18
LHLH	0,56	7,06
MMMM	0,88	5,96
HHHH	1,38	7,06

***) Alla fyra sidor på enheten kan ställas in individuellt. Dysinställningens benämning följer ordningen enligt figur 14. Se figur 15 för exempel.

*) Total k-faktor för sida 1 och 3
 **) Total k-faktor för sida 2 och 4



Figur 14. Toppvy dysinställning ADAPT Parasol tvåmodulsenhet sida 1-4.



Figur 15. Exempel på dysinställning ADAPT Parasol tvåmodulsenhet - LHLH.



COLIBRI Ceiling - Cirkulärt dysmönster

ALSd	COLIBRI CCb – tilluft			
	Storlek	Standard	Låg	Slangfärg
100-125	125-400	7,3	7,0	Röd
100-125	125-600	7,3	7,0	Röd
100-160	160-400	9,3	8,9	Blå
100-160	160-600	9,3	8,9	Blå
125-160	160-400	9,8	9,3	Röd
125-160	160-600	9,8	9,3	Röd
125-200	200-500	15,6	14,5	Blå
125-200	200-600	15,6	14,5	Blå
160-200	200-500	16,8	15,2	Röd
160-200	200-600	16,8	15,0	Röd
160-250	250-600	23,4	21,7	Blå
200-250	250-600	24,9	22,8	Röd
200-315	315-600	26,4	25,4	Blå
250-315	315-600	27,4	25,6	Röd
315-400	400-600	32,5	-	Röd

Antal mätslangar: 1

ALSd	COLIBRI CCb – frånluft	
	Storlek	Standard
200-250	250-600	14,4
250-315	315-600	18,7
315-400	400-600	25,5

Antal mätslangar: 1
 Slangfärg: Transparent



COLIBRI Ceiling - Rektangulärt dysmönster

ALSd	COLIBRI CRb - tilluft			
Storlek	Storlek	Standard	Låg	Slangfärg
100-125	125-400	7,4	7,2	Röd
100-125	125-600	7,4	7,2	Röd
100-160	160-400	9,5	9,2	Blå
100-160	160-600	9,5	9,2	Blå
125-160	160-400	10,0	9,6	Röd
125-160	160-600	10,0	9,6	Röd
125-200	200-500	16,7	15,5	Blå
125-200	200-600	16,7	15,5	Blå
160-200	200-500	17,7	16,5	Röd
160-200	200-600	17,7	16,5	Röd
160-250	250-600	26,4	24,7	Blå
200-250	250-600	28,9	26,4	Röd
200-315	315-600	30,3	28,6	Blå
250-315	315-600	32,1	29,5	Röd
315-400	400-600	37,7	-	Röd

Antal mätslangar: 1

ALSd	COLIBRI CRb - frånluft	
Storlek	Storlek	Standard
200-250	250-600	16,2
250-315	315-600	21,2
315-400	400-600	29,1

Antal mätslangar: 1
Slangfärg: Transparent



DPG

ALSd	DPGa - tilluft	
Storlek	Storlek	k-faktor
100-125	125-0	3,8

Antal mätslangar: 1
Slangfärg: Röd



ADAPT Parasol 600

ADAPT Parasol 600		
Dysinställning per sida	Sida	k_{pl} per sida
L	1&3	0,25
L	2&4	0,25
M	1&3	0,44
M	2&4	0,44
H	1&3	0,69
H	2&4	0,69

ADAPT Parasol 600		
Exempel Dysinställning ***)	k_{pl}	
	k (1,3) *)	k (2,4) **)
LLLL	0,50	0,50
LHLH	0,50	1,38
MMMM	0,88	0,88
HHHH	1,38	1,38

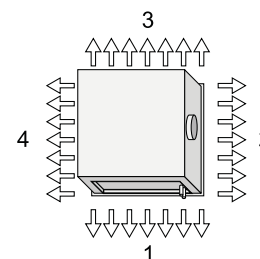
***) Alla fyra sidor på enheten kan ställas in individuellt. Dysinställningens benämning följer ordningen enligt figur 12. Se figur 13 för exempel.
*) Total k-faktor för sida 1 och 3
**) Total k-faktor för sida 2 och 4

ADAPT Parasol 600 PF

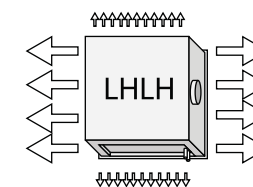
ADAPT Parasol 600 PF		
Dysinställning per sida	Sida	k_{pl} per sida
L	1&3	0,28
L	2&4	1,29
M	1&3	0,44
M	2&4	1,45
H	1&3	0,69
H	2&4	1,70

ADAPT Parasol 600 PF		
Exempel Dysinställning ***)	k_{pl}	
	k (1,3) *)	k (2,4) **)
LLLL	0,56	2,58
LHLH	0,56	3,40
MMMM	0,88	2,90
HHHH	1,38	3,40

***) Alla fyra sidor på enheten kan ställas in individuellt. Dysinställningens benämning följer ordningen enligt figur 12. Se figur 13 för exempel.
*) Total k-faktor för sida 1 och 3
**) Total k-faktor för sida 2 och 4



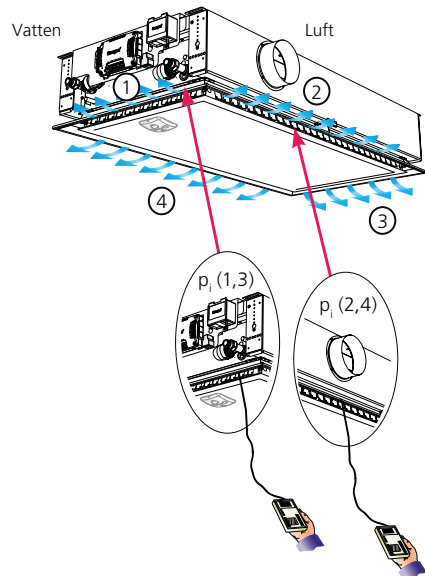
Figur 12. Toppvy dysinställning ADAPT Parasol enmodulsenhet sida 1-4.



Figur 13. Exempel på dysinställning ADAPT Parasol enmodulsenhet - LHLH.



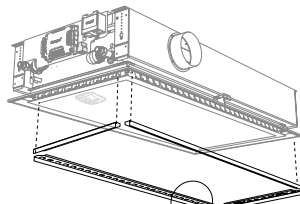
ADAPT Parasol



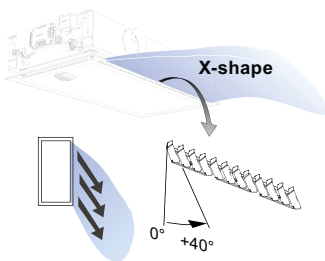
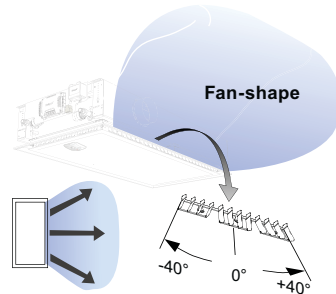
1. $k(1+3) + p_i(1,3) \Rightarrow q(1+3)$
K-faktor för kortsidor tillsammans med uppmätt injusteringstryck för dessa ger flödet för kortsidorna, 1&3.
2. $k(2+4) + p_i(2,4) \Rightarrow q(2+4)$
K-faktor för långsidor tillsammans med uppmätt injusteringstryck för dessa ger flödet för långsidorna, 2&4.
3. $q_{tot} = q(1+3) + q(2+4)$
Produktens totala flöde är summan av ovanstående.

OBS! $p_i(1,3) \neq p_i(2,4)$

NOTERA: Injusteringstrycket är olika för långsidor (2&4) och kortsidor (1&3).



Dyskonfiguration
H → M → L



EAGLE Ceiling

ALSd	EAGLE Cb – tilluft			
	Storlek	Standard	Låg	Slangfärg
100-125	125-400	7,8	7,6	Röd
100-125	125-600	7,7	7,6	Röd
100-160	160-400	11,8	11,5	Blå
100-160	160-600	11,8	11,2	Blå
125-160	160-400	12,6	11,9	Röd
125-160	160-600	12,6	11,7	Röd
125-200	200-500	17,6	16,9	Blå
125-200	200-600	17,6	16,7	Blå
160-200	200-500	19,9	17,9	Röd
160-200	200-600	19,9	17,9	Röd
160-250	250-600	26,5	24,1	Blå
200-250	250-600	28,2	25,9	Röd
200-315	315-600	35,2	32,2	Blå
250-315	315-600	37,3	33,5	Röd
315-400	400-600	53,1	–	Röd

Antal mätslangar: 1

ALSd	EAGLE Cb – frånluft	
	Storlek	Standard
200-250	250-600	18,6
250-315	315-600	26,4
315-400	400-600	39,6

Antal mätslangar: 1
Slangfärg: Transparent



EAGLE Single

ALSd	EAGLE Sb – tilluft
Storlek	k-faktor
100-125	7,5
125-160	12,1
160-200	20,1
200-250	29,8
250-315	42,3
315-400	67,8

Antal mätslangar: 1
Slangfärg: Röd



EIV

ALSd	EIVa – tilluft	
Storlek	Storlek	k-faktor
80-80	80	4,6
80-100	100	5,9
100-125	125	8,2
125-160	160	10,3

Antal mätslangar: 1
Slangfärg: Röd



PARASOL EX 1290

PARASOL EX 1290 MF			
Dysinställning per sida	Sida	Dysstorlek	k _{pl} per sida
L	Kortsida	Liten	0,176
L	Långsida	Liten	0,464
M	Kortsida	Stor	0,253
M	Långsida	Stor	0,667
H	Kortsida	Liten + stor	0,429
H	Långsida	Liten + stor	1,131
C	Kortsida	Helt stängd	0
C	Långsida	Helt stängd	0

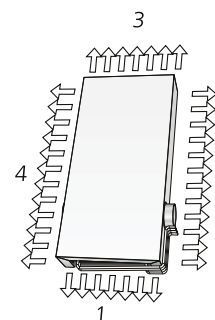
PARASOL EX 1290 MF	
Dysinställning *)	k _{pl}
LLLL	1,28
LLMM	1,56
MMMM	1,84
MMHH	2,48
HHHH	3,12

*) Alla fyra sidor på enheten kan ställas in individuellt. Dysinställningens benämning följer ordningen enligt figur 10. Se figur 11 för exempel.

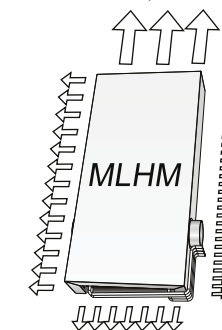
PARASOL EX 1290 HF			
Dysinställning per sida	Sida	Dysstorlek	k _{pl} per sida
L	Kortsida	Liten	0,253
L	Långsida	Liten	0,667
M	Kortsida	Stor	0,440
M	Långsida	Stor	1,160
H	Kortsida	Liten + stor	0,693
H	Långsida	Liten + stor	1,827
C	Kortsida	Helt stängd	0
C	Långsida	Helt stängd	0

PARASOL EX 1290 HF	
Dysinställning *)	k _{pl}
LLLL	1,84
LLMM	2,52
MMMM	3,20
MMHH	4,12
HHHH	5,04

*) Alla fyra sidor på enheten kan ställas in individuellt. Dysinställningens benämning följer ordningen enligt figur 10. Se figur 11 för exempel.



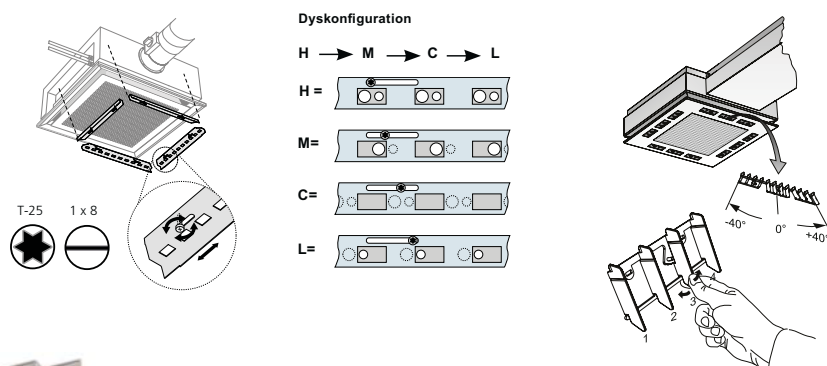
Figur 10. Toppvy dysinställning Parasol EX tvåmodulsenhet sida 1-4.



Figur 11. Exempel på dysinställning Parasol EX tvåmodulsenhet - MLHM.



PARASOL EX

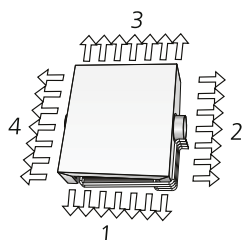


PARASOL EX 690

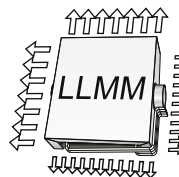
PARASOL EX 690 MF		
Dysinställning per sida	Dysstorlek	k_{pl} per sida
L	Liten	0,253
M	Stor	0,440
H	Liten + stor	0,693
C	Helt stängd	0

PARASOL EX 690 MF	
Dysinställning *)	k_{pl}
LLLL	1,01
LLMM	1,39
MMMM	1,76
MMHH	2,27
HHHH	2,77

*) Alla fyra sidor på enheten kan ställas in individuellt. Dysinställningens benämning följer ordningen enligt figur 8. Se figur 9 för exempel.



Figur 8. Toppvy dysinställning Parasol EX enmodulsenhet, sida 1-4.



Figur 9. Exempel på dysinställning Parasol EX enmodulsenhet - LLMM.



FALCON Ceiling

ALSd	FALCON Ca – tilluft 360°		
Storlek	Storlek	Horisontell	Vertikal
100-125	125	8,6	6,8
125-160	160	13,5	8,5
160-200	200	20,6	13,2
200-250	250	32,5	19,5
250-315	315	50,2	33,3
315-400	400	82,8	51,0
400-500	500	125,0	79,5

Antal mätslangar: 1
Slangfärg: Röd



GRC

ALSd	GRCa – frånluft	
Storlek	Storlek	k-faktor
80-100	100	3,0
100-125	125	4,9
125-160	160	8,2
160-200	200	12,7
200-250	250	22,2
250-315	315	34,0
315-400	400	59,6
400-500	500	95,0

Antal mätslangar: 1
Slangfärg: Transparent



HAWK Ceiling

ALSd	HAWK Ca – tilluft			
Storlek	Storlek	Standard	Låg	Slangfärg
100-125	125-600	8,4	8,0	Röd
100-160	160-600	11,7	10,9	Blå
125-160	160-600	12,3	11,9	Röd
125-200	200-600	19,1	17,0	Blå
160-200	200-600	20,9	18,2	Röd
160-250	250-600	29,1	25,7	Blå
200-250	250-600	32,5	28,5	Röd
200-315	315-600	37,0	34,2	Blå
250-315	315-600	39,4	35,3	Röd
315-400	400-600	50,9	–	Röd

Antal mätslangar: 1

ALSd	HAWK Ca – frånluft	
Storlek	Storlek	Standard
200-250	250-600	19,1
250-315	315-600	25,4
315-400	400-600	34,9

Antal mätslangar: 1
Slangfärg: Transparent



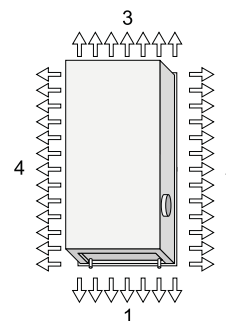
LOCKZONE Base

ALSd	LOCKZONE Ba – tilluft	
Storlek	Storlek	k-faktor
80-100	100	2,7
100-125	125	3,7
125-160	160	5,6

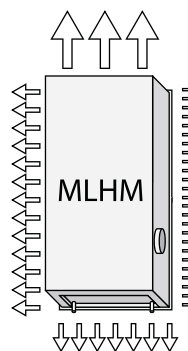
Antal mätslangar: 1
Slangfärg: Röd



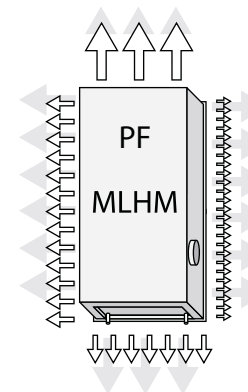
PARASOL 1200



Figur 5. Toppvy dysinställning tvåmodulsenhet PARASOL sida 1-4.



Figur 6. Exempel på dysinställning tvåmodulsenhet PARASOL - MLHM.



Figur 7. Exempel på dysinställning tvåmodulsenhet PARASOL PF - MLHM.



PARASOL 1200

PARASOL 1200 HF			
Dysinställning per sida	Sida	Dysstorlek	k_{pl} per sida
L	Kortsida	Liten	0,253
L	Långsida	Liten	0,667
M	Kortsida	Stor	0,440
M	Långsida	Stor	1,160
H	Kortsida	Liten + stor	0,693
H	Långsida	Liten + stor	1,827
C	Kortsida	Helt stängd	0
C	Långsida	Helt stängd	0

PARASOL 1200 PF			
Dysinställning per sida	Sida	Dysstorlek	k_{pl} per sida
L	Kortsida	Liten	0,842
L	Långsida	Liten	2,221
M	Kortsida	Stor	0,991
M	Långsida	Stor	2,612
H	Kortsida	Liten + stor	1,211
H	Långsida	Liten + stor	3,192
C ^{*)}	Kortsida	Stängd	0,556
C ^{*)}	Långsida	Stängd	1,467

^{*)} Parasol PF med dysa C är inte helt stängd.

PARASOL 1200 HF	
Dysinställning ^{**)}	k_{pl}
LLLL	1,84
LLMM	2,52
MMMM	3,20
MMHH	4,12
HHHH	5,04

^{**)} Alla fyra sidor på enheten kan ställas in individuellt. Dysinställningens benämning följer ordningen enligt figur 5. Se figur 6 för exempel.

PARASOL 1200 PF	
Dysinställning ^{***)}	k_{pl}
LLLL	6,126
LLMM	6,666
MMMM	7,206
MMHH	8,006
HHHH	8,806

^{***)} Alla fyra sidor på enheten kan ställas in individuellt. Dysinställningens benämning följer ordningen enligt figur 5. Se figur 7 för exempel.



LOCKZONE Ceiling

ALSd	LOCKZONE Ca – tilluft			
Storlek	Storlek	Standard	Låg	Slangfärg
100-125	125-400	8,3	7,9	Röd
100-125	125-600	8,2	7,8	Röd
100-160	160-400	11,1	10,8	Blå
100-160	160-600	11,2	10,8	Blå
125-160	160-400	12,1	11,4	Röd
125-160	160-600	12,4	11,4	Röd
125-200	200-500	18,0	16,9	Blå
125-200	200-600	17,8	16,9	Blå
160-200	200-500	19,7	18,4	Röd
160-200	200-600	19,7	18,0	Röd
160-250	250-600	28,1	25,6	Blå
200-250	250-600	30,9	27,4	Röd
200-315	315-600	36,5	35,1	Blå
250-315	315-600	39,6	39,6	Röd
315-400	400-600	56,0	–	Röd

Antal mätslangar: 1

ALSd	LOCKZONE Ca – frånluft	
Storlek	Storlek	Standard
200-250	250-600	18,4
250-315	315-600	27,1
315-400	400-600	42,5

Antal mätslangar: 1
Slangfärg: Transparent



LPA

ALSd	LPAa – tilluft	
Storlek	Storlek	k-faktor
125-160	160	11,0
160-200	200	18,1
200-250	250	27,5
250-315	315	38,0
315-400	400	58,7

Antal mätslangar: 1
Slangfärg: Röd

ALSd	LPAa – frånluft	
Storlek	Storlek	k-faktor
125-160	160	7,0
160-200	200	11,5
200-250	250	17,7
250-315	315	28,5
315-400	400	41,6

Antal mätslangar: 1
Slangfärg: Transparent



PELICAN Ceiling - Supply

ALSd	PELICAN CSa – tilluft			
Storlek	Storlek	Standard	Låg	Slangfärg ^{*)}
100-125	125-400	7,1	7,7	Röd + Röd
100-160	160-400	10,6	10,1	Blå + Röd
125-160	160-400	11,4	11,8	Röd + Röd
125-200	200-600	16,0	16,5	Blå + Röd
160-200	200-600	18,1	19,0	Röd + Röd
160-250	250-600	25,7	27,1	Blå + Röd
200-250	250-600	29,0	28,4	Röd + Röd
200-315	315-600	37,6	36,1	Blå + Röd
250-315	315-600	44,0	38,1	Röd + Röd
315-400	400-600	68,2	-	Röd ^{**)}

Antal mätslangar: 2 (mätmetod C122)

^{*)}Första färgangivelse avser anslutningslåda ALS, andra färgangivelse avser PELICAN CS.

^{**)}Stl 400-600: Endast 1-slang från anslutningslådan.



PARASOL 1200

PARASOL 1200 LF			
Dysinställning per sida	Sida	Dysstorlek	k _{pl} per sida
L	Kortsida	Liten	0,124
L	Långsida	Liten	0,328
M	Kortsida	Stor	0,176
M	Långsida	Stor	0,464
H	Kortsida	Liten + stor	0,30
H	Långsida	Liten + stor	0,792
C	Kortsida	Helt stängd	0
C	Långsida	Helt stängd	0

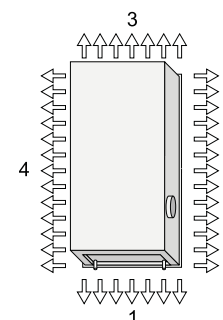
PARASOL 1200 LF	
Dysinställning ^{*)}	k _{pl}
LLLL	0,90
LLMM	1,09
MMMM	1,28
MMHH	1,73
HHHH	2,18

^{*)}Alla fyra sidor på enheten kan ställas in individuellt. Dysinställningens benämning följer ordningen enligt figur 3. Se figur 4 för exempel.

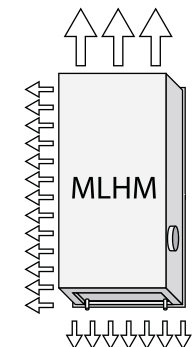
PARASOL 1200 MF			
Dysinställning per sida	Sida	Dysstorlek	k _{pl} per sida
L	Kortsida	Liten	0,176
L	Långsida	Liten	0,464
M	Kortsida	Stor	0,253
M	Långsida	Stor	0,667
H	Kortsida	Liten + stor	0,429
H	Långsida	Liten + stor	1,131
C	Kortsida	Helt stängd	0
C	Långsida	Helt stängd	0

PARASOL 1200 MF	
Dysinställning ^{*)}	k _{pl}
LLLL	1,28
LLMM	1,56
MMMM	1,84
MMHH	2,48
HHHH	3,12

^{*)}Alla fyra sidor på enheten kan ställas in individuellt. Dysinställningens benämning följer ordningen enligt figur 3. Se figur 4 för exempel.



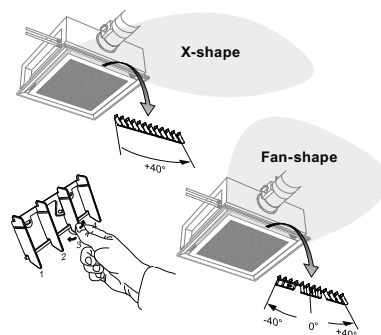
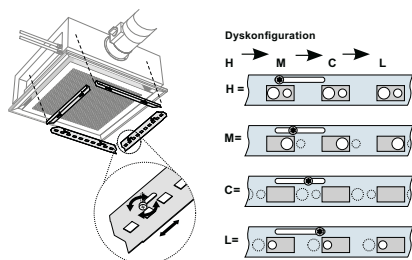
Figur 3. Toppy dysinställning tvåmodulsenhet PARASOL sida 1-4.



Figur 4. Exempel på dysinställning PARASOL tvåmodulsenhet - MLHM.



PARASOL

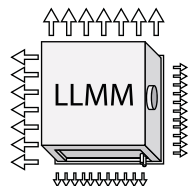
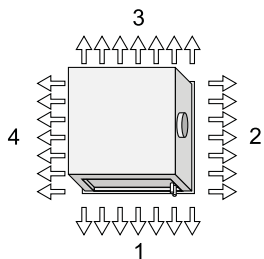


PARASOL 600

PARASOL 600 MF		
Dysinställning per sida	Dysstorlek	k_{pl} per sida
L	Liten	0,253
M	Stor	0,440
H	Liten + stor	0,693
C	Helt stängd	0

PARASOL 600 MF	
Dysinställning ^{*)}	k_{pl}
LLLL	1,01
LLMM	1,39
MMMM	1,76
MMHH	2,27
HHHH	2,77

^{*)} Alla fyra sidor på enheten kan ställas in individuellt. Dysinställningens benämning följer ordningen enligt figur 1. Se figur 2 för exempel.



Figur 1. Toppvy dysinställning enmodulsenhet PARASOL sida 1-4.

Figur 2. Exempel på dysinställning enmodulsenhet PARASOL - LLMM.



PELICAN Ceiling - Extract

ALSd	PELICAN CEa – frånluft		
Storlek	Storlek	Standard	Låg
100-125	125-400	4,9	4,6
125-160	160-400	7,6	7,2
160-200	200-600	14,2	12,6
200-250	250-600	21,2	20,2
250-315	315-600	27,9	27,7
315-400	400-600	41,6	-

Antal mätslangar: 1
Slangfärg: Transparent



PELICAN Ceiling Extract - High Flow

ALSd	PELICAN CE HFa – frånluft	
Storlek	Storlek	k-faktor
125-160	160-600	8,1
160-200	200-600	13,3
200-250	250-600	20,5
250-315	315-600	32,1
315-400	400-600	49,6

Antal mätslangar: 1
Slangfärg: Transparent



ROC

ALSd	ROCa – tilluft	
Storlek	Storlek	k-faktor
100-125	125	7,1
125-160	160	11,2

Antal mätslangar: 1
Slangfärg: Röd

ALSd	ROCa – frånluft	
Storlek	Storlek	k-faktor
100-125	125	4,6
125-160	160	7,0

Antal mätslangar: 1
Slangfärg: Transparent



SWIFT Ceiling

ALSd	SWIFT Ca – tilluft	
Storlek	Storlek	k-faktor
160-200	200-500	18,1
200-250	250-500	22,2
160-200	200-600	20,7
200-250	250-600	28,0
250-315	315-600	32,4

Antal mätslangar: 1
Slangfärg: Röd

ALSd	SWIFT Ca – frånluft	
Storlek	Storlek	k-faktor
200-250	250-500	14,2
200-250	250-600	15,9
250-315	315-600	22,6

Antal mätslangar: 1
Slangfärg: Transparent



PARAGON / PARAGON WALL

Storlek (mm)	Dystryck (Pa)	Luftflöde (l/s)	K _{pl}	Dysinställning
900	50 - 200 Pa	10,6 - 21,2	1,50	L / L
900	50 - 200 Pa	12,0 - 24,0	1,70	L / M
900	50 - 200 Pa	13,4 - 26,7	1,89	M / M
900	50 - 200 Pa	16,8 - 33,5	2,37	L / H
900	50 - 200 Pa	18,2 - 36,3	2,57	M / H
900	50 - 200 Pa	22,9 - 45,8	3,24	H / H
1100	50 - 200 Pa	13,7 - 27,4	1,94	L / L
1100	50 - 200 Pa	15,5 - 31,0	2,19	L / M
1100	50 - 200 Pa	17,3 - 34,5	2,44	M / M
1100	50 - 200 Pa	21,7 - 43,4	3,07	L / H
1100	50 - 200 Pa	23,5 - 47,0	3,32	M / H
1100	50 - 200 Pa	29,6 - 59,3	4,19	H / H
1300	50 - 200 Pa	16,4 - 32,8	2,32	L / L
1300	50 - 200 Pa	18,5 - 37,1	2,62	L / M
1300	50 - 200 Pa	20,6 - 41,3	2,92	M / M
1300	50 - 200 Pa	25,9 - 51,8	3,66	L / H
1300	50 - 200 Pa	28,0 - 56,0	3,96	M / H
1300	50 - 200 Pa	35,4 - 70,7	5,00	H / H
1500	50 - 200 Pa	13,9 - 27,9	1,97	L / L
1500	50 - 200 Pa	18,8 - 37,6	2,66	L / M
1500	50 - 200 Pa	23,7 - 47,4	3,35	M / M
1500	50 - 200 Pa	25,1 - 50,2	3,55	L / H
1500	50 - 200 Pa	30,0 - 60,0	4,24	M / H
1500	50 - 200 Pa	36,2 - 72,4	5,12	H / H



PARAGON / PARAGON WALL

1.

Room 203
PARAGON 1300
22 l/s



2. PARAGON 1300

Storlek	Storlek	Storlek	Storlek	Storlek
300	150	100	150	100
400	150	125	150	125
400	200	160	200	160
550	250	200	250	200
550	300	250	300	250

$$q = 16,4-28,4 \text{ (l/s)}$$

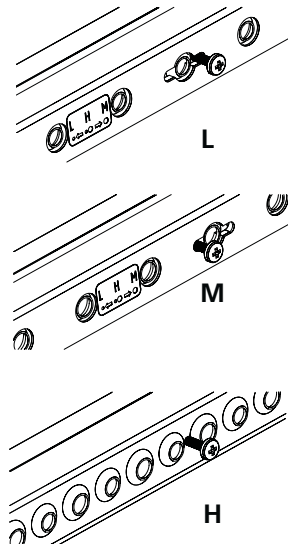
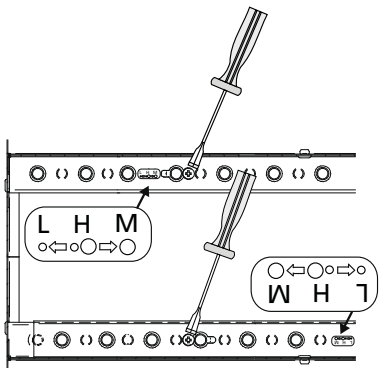
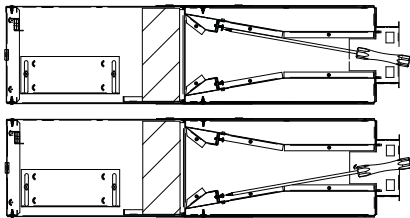
$$k = 2,32$$

$$q = L/L$$

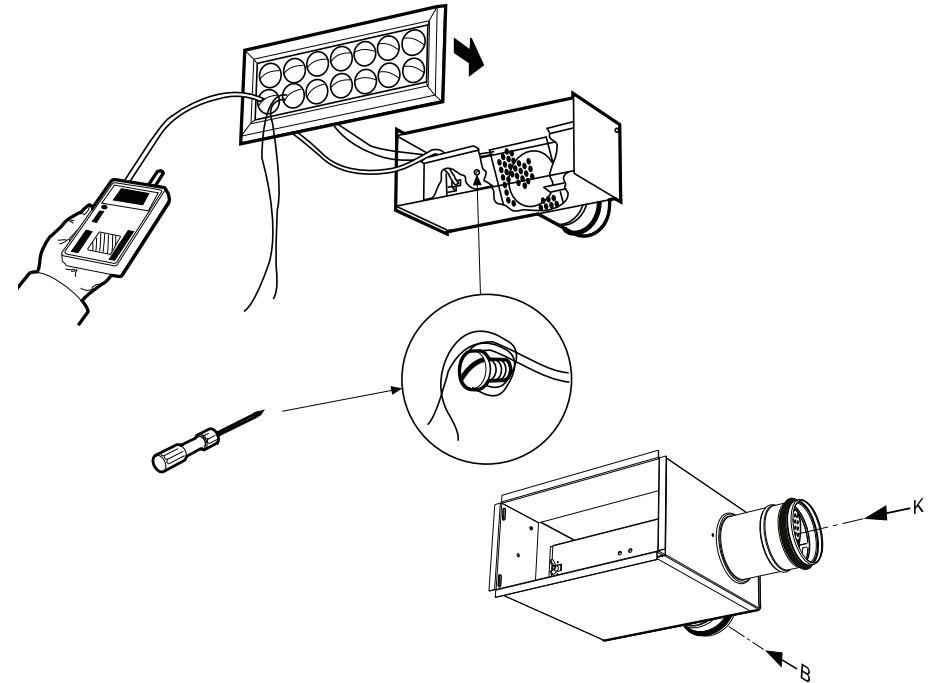
$$q = k \cdot \sqrt{p_i} \text{ [l/s]}$$

$$p_i = (q/k)^2 \text{ [Pa]}$$

3.



Luftdon med anslutningslåda ALV



Figur 3. Exempel ALV, mätning med en slang enligt mätmetod C121 samt anslutningsalternativ, B = Baksida, K = kortsida.



COLIBRI Wall

ALVd	Storlek	COLIBRI Wb – tilluft			
		B		K	
		Stängd spalt	Öppen spalt	Stängd spalt	Öppen spalt
300-150-100	300-150	5,4	7,1	5,1	6,6
400-150-125	400-150	7,8	9,9	7,6	9,4
400-200-160	400-200	10,2	12,7	10,1	12,4
550-250-200	550-250	16,9	20,5	16,5	20,0
550-300-250	550-300	19,8	23,7	19,6	23,5

Anslutningsalternativ: B = baksida, K = kortsida

Antal mätslangar: 1

Slangfärg: Transparent



EAGLE Wall

ALVd		EAGLE Wb – tilluft			
Storlek	Storlek	B		K	
		Stängd spalt	Öppen spalt	Stängd spalt	Öppen spalt
300-150-100	300-100	7,8	9,2	7,2	8,1
400-150-125	400-150	9,9	11,8	9,6	11,1
400-200-160	400-200	14,8	17,1	14,0	15,9
550-250-200	550-250	25,5	27,8	24,4	26,8
550-300-250	550-300	31,1	33,9	30,5	33,4

Anslutningsalternativ: B = baksida, K = kortsida
 Antal mätslangar: 1
 Slangfärg: Transparent



LOCKZONE Wall

ALVd		LOCKZONE Wa – tilluft	
Storlek	Storlek	B	K
		300-150	7,4
400-150	10,0	9,9	
400-200	15,0	14,3	
550-250	26,3	24,9	
550-300	32,4	32,0	

Anslutningsalternativ: B = baksida, K = kortsida
 Antal mätslangar: 1
 Slangfärg: Transparent



PACIFIC

PACIFIC Luftflödesvariant LF		
Dysinställning		K-faktor/dyslist
Lågflöde	L	0,104
Medelflöde	M	0,168
Högflöde	H	0,224

Antal dyslister		
Storlek	Sida 2	Sida 4
1100	4	4
1600	6	6
2200	8	8
2700	10	10

PACIFIC Luftflödesvariant MF		
Dysinställning		K-faktor/dyslist
Lågflöde	L	0,152
Medelflöde	M	0,256
Högflöde	H	0,328

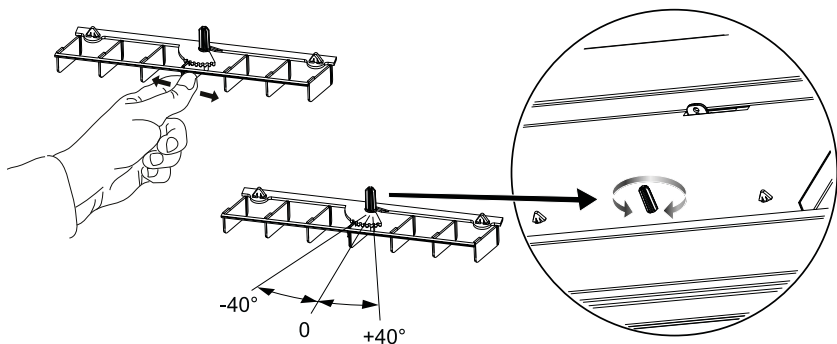
PACIFIC Luftflödesvariant HF		
Dysinställning		K-faktor/dyslist
Lågflöde	L	0,152
Medelflöde	M	0,296
Högflöde	H	0,392

Exempel för MF: Pacific 1792-1600 MF, Dysinställning L2M3H/3LM2H

Total K-faktor = 0,152 + 2 x 0,256 + 3 x 0,328 + 3 x 0,152 + 0,256 + 2 x 0,328 = 3,016



PACIFIC



PELICAN Wall

ALVd		PELICAN Wa – tilluft	
Storlek	Storlek	B	K
300-150-100	300-100	8,8	8,1
400-150-125	400-150	10,9	11,1
400-200-160	400-200	17,3	17,3
550-250-200	550-250	25,6	25,1
550-300-250	550-300	32,2	32,6

Anslutningsalternativ: B = baksida, K = kortsida

Antal mätslangar: 1

Slangfärg: Transparent



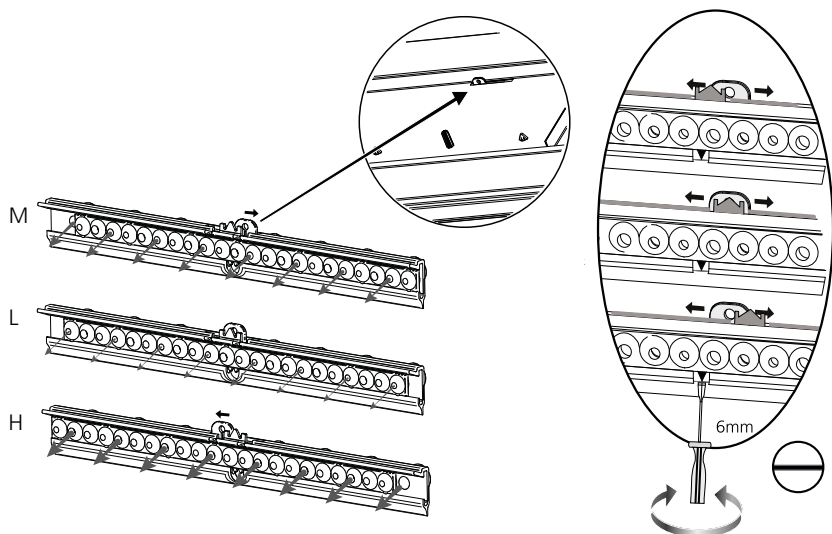
ROW

ALVd		ROWb – tilluft	
Storlek	Storlek	B	K
400-150-125	400-150	10,0	9,9
400-200-160	400-200	15,0	14,3

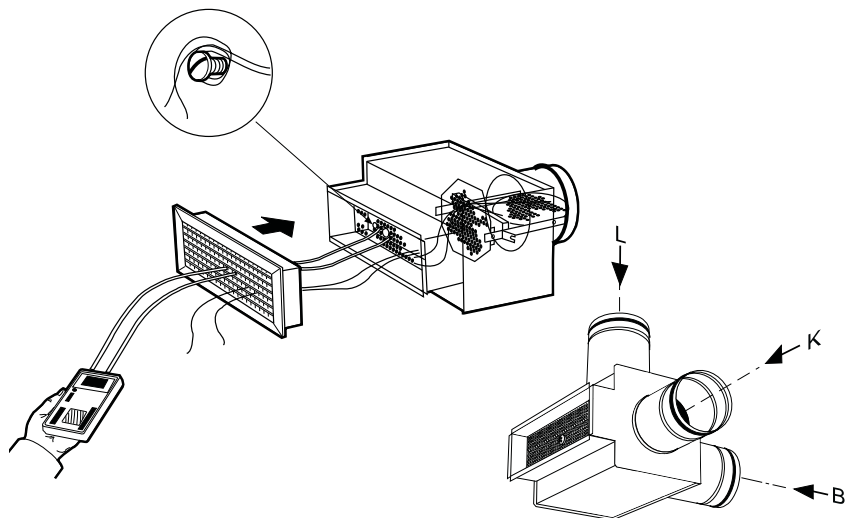
Anslutningsalternativ: B = baksida, K = kortsida

Antal mätslangar: 1

Slangfärg: Transparent



Luftdon med anslutningslåda TRG



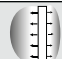
Figur 4. Exempel TRG, mätning med två slangar enligt mätmetod C122 samt anslutningsalternativ, B = Baksida, K = kortsida, L = långsida.



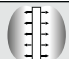
TRGc	ALGc – tilluft			ALGc – frånluft		
	Storlek	B	K	L	B	K
200-100-125	7,2	7,1	7,4	7,6	7,7	7,2
300-100-160	11,9	12,2	12,3	13,4	13,0	12,3
400-100-160	15,9	16,2	15,5	19,3	18,2	17,4
500-100-200	21,4	21,4	22,2	23,2	23,0	21,2
300-150-200	19,6	19,4	20,2	20,9	21,4	19,2
400-150-250	26,9	26,3	27,3	28,9	28,2	26,4
500-150-250	35,0	34,5	32,4	36,3	35,7	33,3
400-200-250	36,8	38,5	42,0	45,6	44,3	41,0
500-200-315	52,4	50,8	48,5	56,3	56,1	51,5
600-200-315	61,9	60,7	57,6	70,7	69,6	61,0

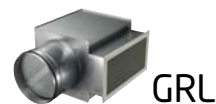
Anslutningsalternativ: B = baksida, K = kortsida, L = långsida
 Antal mätslangar: 2
 Slangfärg: Transparent + Blå

ADRIATIC VF

Asymmetrisk (q≈70%/30%)				
pi (Pa)	q (l/s)	k	q≈70%	q≈30%
30-70Pa	11-17	2,01	2M	2L
30-70Pa	14-21,5	2,57	2H	2L
30-70Pa	16-24,5	2,95	2H	LM
⇒				
30-70Pa	14,5-22	2,64	L2M	3L
30-70Pa	19,5-30	3,57	M2H	3L
30-70Pa	21-32	3,85	3H	3L
⇒				
30-70Pa	23-35,5	4,23	3H	2LM
30-70Pa	25,5-38,5	4,61	3H	L2M
⇒				
30-70Pa	18-27	3,27	2L2M	4L
30-70Pa	22-33,5	4,03	4M	4L
30-70Pa	25-38	4,58	2M2H	4L
⇒				
30-70Pa	28-42,5	5,13	4H	4L
30-70Pa	34,5-52	6,27	4H	L3M
⇒				
30-70Pa	25,5-39	4,66	L4M	5L
30-70Pa	30,5-46,5	5,59	3M2H	5L
30-70Pa	35,5-...	6,41	5H	5L
⇒				
30-70Pa	39-...	7,17	5H	3L2M
⇒				
30-70Pa	26,5-40	4,80	4LMH	6L
30-70Pa	33-50,5	6,04	6M	6L
30-70Pa	37,5-...	6,87	3M3H	6L
⇒				
30-70Pa	40,5-...	7,42	M5H	6L
⇒				
⇒				
⇒				

ADRIATIC VF

	Symmetrisk (q=50%/50%)					
	pi (Pa)	q (l/s)	k	q=50%	q=50%	
ADRIATIC VF 1,2-OH	30-70Pa	7-10,5	1,25	2L	2L	
	30-70Pa	11-17	2,01	LM	LM	
	30-70Pa	14-21,5	2,57	LH	LH	
ADRIATIC VF 1,5-I	30-70Pa	15,5-23,5	2,77	2M	2M	
	30-70Pa	18,5-27,5	3,33	MH	MH	
	30-70Pa	21,5-32,5	3,88	2H	2H	
ADRIATIC VF 1,8-OH	30-70Pa	10,5-15,5	1,88	3L	3L	
	30-70Pa	14,5-22	2,64	2LM	2LM	
	30-70Pa	17,5-26,5	3,19	2LH	2LH	
	ADRIATIC VF 2,1-I	30-70Pa	21,5-33	3,95	LMH	LMH
	30-70Pa	24,5-37,5	4,5	L2H	L2H	
	30-70Pa	28,5-44	5,26	M2H	M2H	
ADRIATIC VF 2,4-OH	30-70Pa	31,5-48,5	5,81	3H	3H	
	ADRIATIC VF 2,7-I	30-70Pa	13,5-21	2,51	4L	4L
		30-70Pa	18-27	3,27	3LM	3LM
		30-70Pa	22-33,5	4,03	2L2M	2L2M
		30-70Pa	26,5-40	4,79	L3M	L3M
		30-70Pa	30,5-46	5,55	4M	4M
		30-70Pa	36,5-...	6,65	2M2H	2M2H
30-70Pa	42,5-...	7,75	4H	4H		
ADRIATIC VF 3,0-OH	30-70Pa	17,5-26	3,14	5L	5L	
	30-70Pa	21,5-32,5	3,90	4LM	4LM	
	30-70Pa	25,5-38,5	4,66	3L2M	3L2M	
	ADRIATIC VF 3,3-I	30-70Pa	30-45	5,42	2L3M	2L3M
		30-70Pa	34-51,5	6,18	L4M	L4M
		30-70Pa	41-...	7,49	4MH	4MH
ADRIATIC VF 3,6-OH	30-70Pa	47-...	8,59	2M3H	2M3H	
	30-70Pa	20,5-31,5	3,76	6L	6L	
	30-70Pa	25-37,5	4,52	5LM	5LM	
	30-70Pa	29-44	5,28	4L2M	4L2M	
	ADRIATIC VF 3,9-I	30-70Pa	33-50,5	6,04	3L3M	3L3M
		30-70Pa	39,5-...	7,14	3LM2H	3LM2H
		30-70Pa	43,5-...	7,90	2L2M2H	2L2M2H
30-70Pa	47,5-...	8,66	L3M2H	L3M2H		



TRGc	GRLc – frånluft		
Storlek	B	K	L
200-100-125	7,9	8,5	7,0
300-100-160	13,3	13,2	11,8
400-100-160	18,9	18,5	16,9
500-100-200	23,2	23,3	21,0
300-150-200	21,0	20,9	18,5
400-150-250	29,1	28,4	25,3
500-150-250	36,6	35,7	32,4
400-200-250	46,6	42,9	39,8
500-200-315	56,8	55,4	47,9
600-200-315	70,0	68,5	59,4
600-300-400	109,0	107,0	104,0

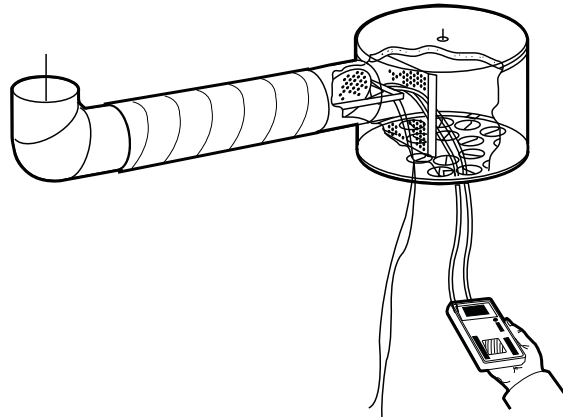
Anslutningsalternativ: B = baksida, K = kortsida, L = långsida
 Antal mätslangar: 2
 Slangfärg: Transparent + Blå



TRGc	GTHc – tilluft – raka lameller			GTHc – tilluft – lameller 45°		
Storlek	B	K	L	B	K	L
200-100-125	7,5	7,2	7,3	7,2	7,0	7,1
300-100-160	12,1	12,1	12,3	11,3	11,9	12,1
400-100-160	16,2	16,6	15,4	15,0	16,1	15,0
500-100-200	21,1	20,7	22,1	20,1	20,4	21,1
300-150-200	19,3	19,2	19,7	19,4	18,8	19,2
400-150-250	26,5	26,1	27,9	25,4	25,8	26,6
500-150-250	34,8	33,5	32,9	33,8	33,4	30,9
400-200-250	38,1	39,2	41,2	37,4	38,1	41,1
500-200-315	50,5	48,4	48,3	48,0	48,2	46,4
600-200-315	60,3	58,7	56,6	57,6	57,8	54,4

Anslutningsalternativ: B = baksida, K = kortsida, L = långsida
 Antal mätslangar: 2
 Slangfärg: Transparent + Blå

Luftdon med cirkulär anslutningslåda



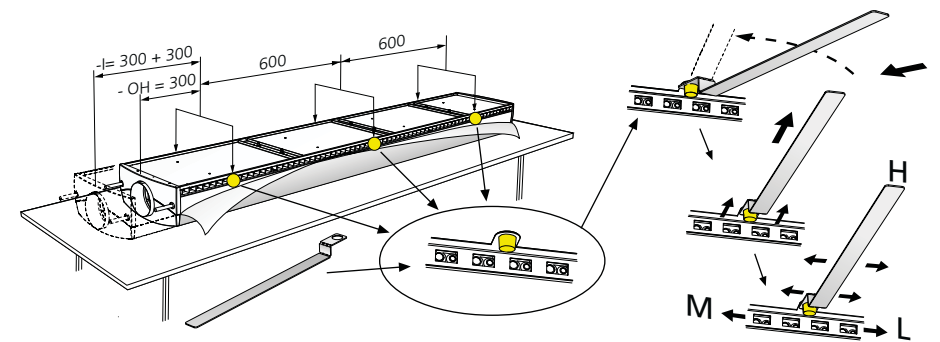
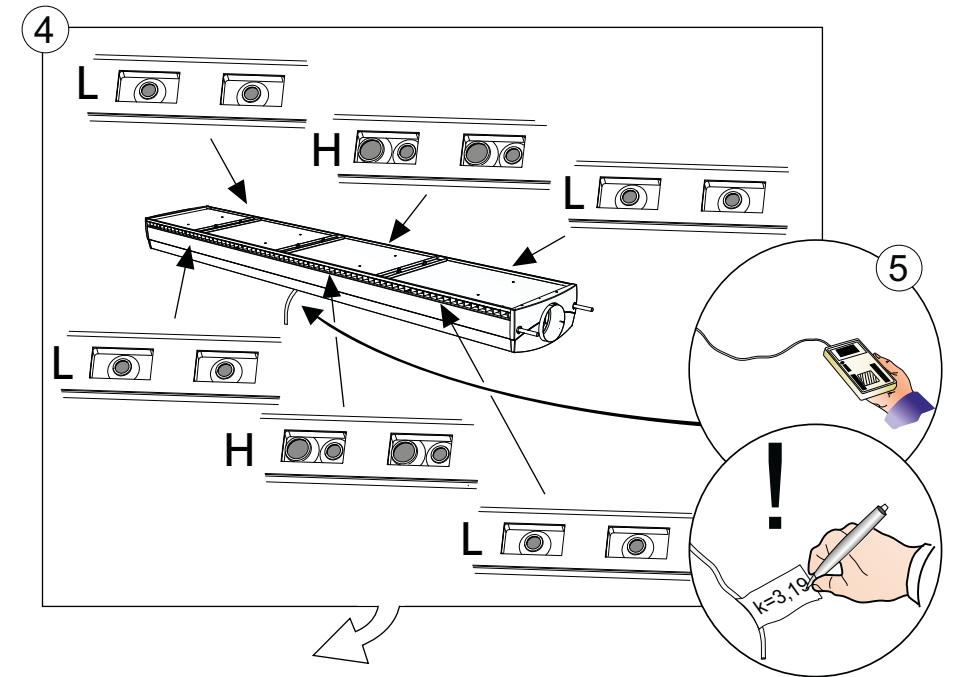
Figur 5. Exempel cirkulär anslutningslåda, mätning med två slangar enligt mätmetod C11.

För att mätmetodfel 5% skall gälla krävs raksträcka före don enligt tabell:

1 · 90° böj	3 · Ød
2 · 90° böj	4 · Ød
T-stycke	4 · Ød
Spjäll 45°	6 · Ød

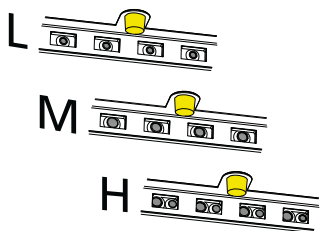
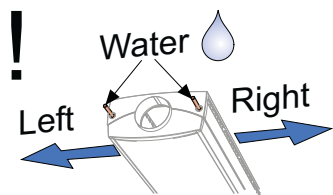


ADRIATIC VF





ADRIATIC VF



$$q = k \cdot \sqrt{p_i} \text{ [l/s]}$$

$$p_i = (q/k)^2 \text{ [Pa]}$$

$$L: k_{600\text{mm (1side)}} = 0,314$$

$$M: k_{600\text{mm (1side)}} = 0,694$$

$$H: k_{600\text{mm (1side)}} = 0,969$$

1

Rum 203
ADRIATIC VF c 1,8
22 l/s

2

ADRIATIC VF c 1,8

$q=17,5-26,5 \text{ (l/s)}$
 $k=3,19$
 $q_{50\%} \Rightarrow 2LH$
 $q_{50\%} \Rightarrow 2LH$

3



EAGLE Free

EAGLE Fe – tilluft	
Storlek	k-faktor
100	5,2
125	8,2
160	14,8
200	24,5
250	36,9
315	62,6
400	101,0

Antal mätslangar: 2
Slangfärg: Blå + Blå

EAGLE Fe – frånluft	
Storlek	k-faktor
100	4,9
125	8,1
160	12,8
200	21,5
250	30
315	44,5
400	70

Antal mätslangar: 1
Slangfärg: Transparent

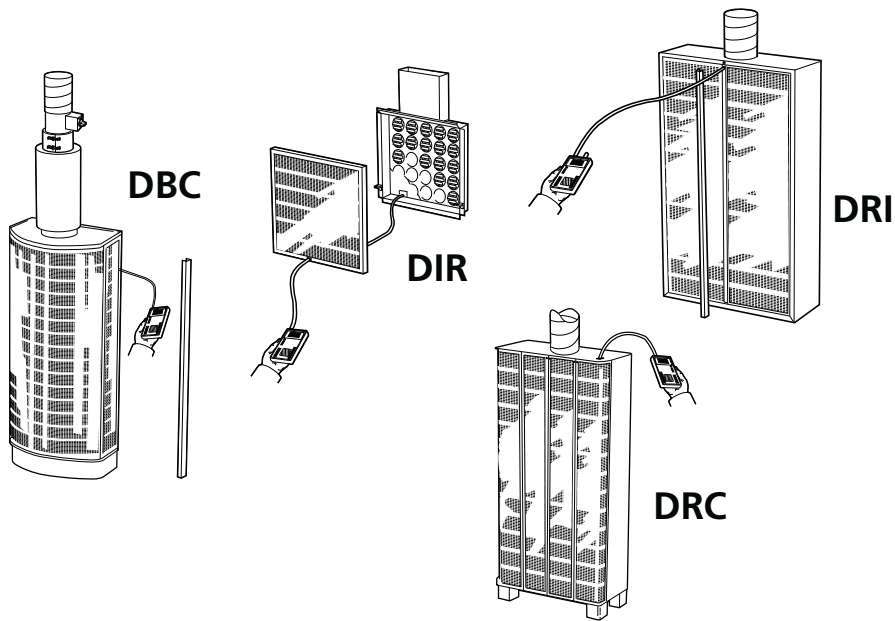


LOCKZONE Free

LOCKZONE Fa – tilluft 360		
Storlek	Spalt – 20 mm	Spalt – 30 mm
125	14,1	15,2
160	23,4	25,7
200	35,1	38,6
250	51,5	56,7
315	74,5	83,1

Antal mätslangar: 1
Slangfärg: Transparent
Inget krav på raksträcka.

Låghastighetsdon



Figur 6. Exempel låghastighetsdon, mätning med en slang enligt mätmetod C121.



DBC

Storlek	DBC _a – tilluft
200	34,0
250	54,0
315	89,5
400	142,5
200-600	122,0
300-600	185,0

Antal mätslangar: 1

Vattenburna klimatsystem

Beräkningsformel

$$q = k \cdot \sqrt{p_i} \quad (l/s)$$

q = primärluftflöde (l/s)

p = injusteringstryck i (Pa)

k = enhetens k -faktor

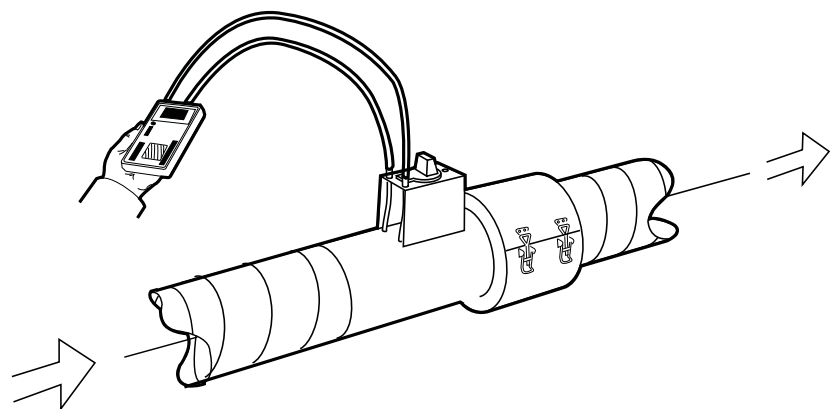
k -faktorn gäller vid 20 °C och 1013 mbar

Mätställe

Samtliga klimatbafflar och komfortmoduler är försedda med mätslang. Vid injustering ansluts en manometer mot mätslangen vars inre diameter är 4 mm.

Mätslangens placering beror på typ av produkt:

- ADRIATIC – mitt på baffeln.
- PARAGON och PACIFIC – vid kanalanslutning.
- PARASOL och Parasol EX - ett av produktens hörn.
- ADAPT Parasol och ADAPT Parasol EX – ett av produktens hörn och mitt på produkten.



Figur 9. Exempel mät- och injusteringsspjäll, mätning med två slangar enligt mätmetod A22.

För att mätmetodfel 5% skall gälla krävs raksträcka före don enligt tabell:

1 · 90° böj	3 · Ød
2 · 90° böj	4 · Ød
T-stycke	4 · Ød
Spjäll 45°	6 · Ød



CRM 1



CRM 5

Storlek	CRMc 1	CRMc 5
100	9,2	9,2
125	9,6	9,6
160	15,8	15,8
200	23,5	23,5
250	35,6	35,6
315	59,2	59,2
400	95,6	95,6
500	147,0	147,0
630	230,0	230,0

Antal mätslangar: 2



DCP



DHC



DVC

Storlek	DCPe – tilluft	DHCe – tilluft	DVCe – tilluft
125	12,2	12,0	12,0
160	22,8	20,0	20,0
200	37,0	33,0	33,0
250	58,0	50,0	50,0
315	88,0	84,0	84,0
400	141,0	134,0	134,0
500	210,0	202,0	–
630	295,0	285,0	–
800	–	520,0	–

Antal mätslangar: 1



DIR



DRI

Storlek	DIRc – tilluft	DRIf – tilluft
400-100	13,1	–
500-125	18,7	–
600-160	23,5	–
900-200	46,8	–
200	–	32,0
250	–	53,0
315	–	85,0
400	–	130,0
200-600	–	120,0
250-800	–	176,0
500	–	–
630	–	–
800	–	–

Antal mätslangar: 1

Bostadsdon



DOMO

DOMOb	
Inställning	k-faktor
R 1	1,3
R 2	2,3
R 3	3,3
R 4	3,9

Kanalluftdon



IBIS Control

Storlek	IBIS Ca – regler- och mätenhet
160-1500	14,8
200-1500	22,5
250-1500	36,1
315-1500	61,2
400-1500	96,0

Antal mätslangar: 2 (mätmetod: A22)

För att mätmetodfel 5% skall gälla krävs raksträcka före don enligt tabell:

1 · 90° böj	3 · Ød
2 · 90° böj	4 · Ød
T-stycke	4 · Ød
Spjäll 45°	6 · Ød



SIRI

SIRIa – k-faktor för respektive storlek beroende på spjällposition						
Spjällposition	80	100	125	160	200	250
1	3,9	6,0	10,2	21,3	35,4	53,3
2	2,1	3,8	6,7	15,0	24,7	39,3
3	1,2	2,6	4,7	11,1	18,3	30,4
4	0,7	1,8	3,3	8,5	14,0	24,2
5	0,3	1,2	2,3	6,6	10,8	19,4
6		0,7	1,5	5,1	8,4	15,7
7				3,9	6,4	12,6
8					4,9	10,1
9						7,8
10						
11						
12						
13						
14						

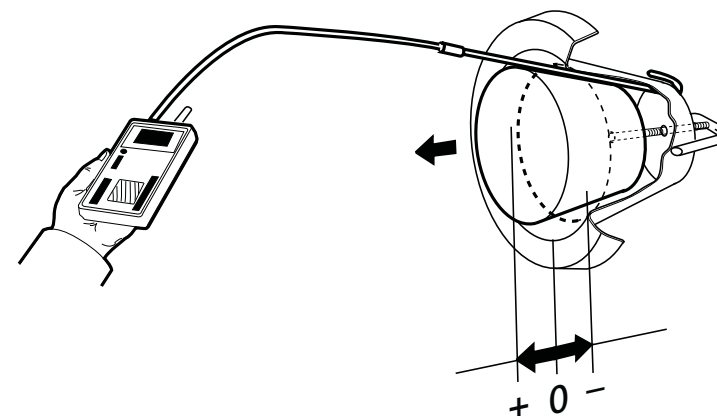
SIRIa – k-faktor för respektive storlek beroende på spjällposition					
Spjällposition	315	400	500	630	800
1	85,3	119,0	218,0	325,0	540,0
2	65,3	95,3	176,0	272,0	446,0
3	52,1	78,5	148,0	233,0	379,0
4	42,9	65,7	124,0	202,0	325,0
5	35,6	55,6	107,0	177,0	282,0
6	29,8	47,2	93,1	156,0	247,0
7	24,9	40,1	81,2	139,0	216,0
8	20,7	34,0	71,0	123,0	190,0
9	17,0	28,7	62,0	109,0	167,0
10	13,9	23,8	54,0	63,7	147,0
11	11,1	19,5	46,7	85,8	129,0
12		15,6	40,4	75,6	112,0
13		12,3	34,4	66,8	98,7
14			29,4	58,9	85,6



REACT - Rektangulär

Storlek	REACTa	Storlek	REACTa
200-200	33,5	500-500	214,0
300-200	50,0	600-500	257,0
400-200	66,5	700-500	300,0
500-200	83,5	800-500	343,0
600-200	100,0	1000-500	429,0
700-200	117,0	1200-500	514,0
800-200	133,0	1400-500	600,0
1000-200	167,0	1600-500	686,0
300-300	76,0	600-600	309,0
400-300	102,0	700-600	361,0
500-300	127,0	800-600	412,0
600-300	152,0	1000-600	515,0
700-300	178,0	1200-600	618,0
800-300	203,0	1400-600	722,0
1000-300	254,0	1600-600	825,0
400-400	136,0	700-700	422,0
500-400	171,0	800-700	482,0
600-400	205,0	1000-700	603,0
700-400	239,0	1200-700	723,0
800-400	273,0	1400-700	844,0
1000-400	341,0	1600-700	964,0
1200-400	409,0		
1400-400	478,0		
1600-400	546,0		

Kontrollventiler



Figur 7. Exempel frånluftsdon, mätning med en slang enligt mätmetod C121.



EXC

EXCa – k-faktor för respektive storlek beroende på kägelläge				
Kägelläge	100	125	160	200
-15	0,6	–	–	–
-12	0,8	–	–	–
-10	1,0	1,3	2,0	–
-5	1,4	1,9	2,8	–
-3	–	–	–	1,8
0	1,8	2,6	3,6	2,6
+5	2,3	3,2	4,5	3,8
+10	2,7	3,9	5,4	5,2
+15	–	–	6,2	6,4
+20	–	–	–	7,5
+25	–	–	–	8,6

Mätes med mätsond



ROE

ROEa – k-faktor för respektive storlek beroende på kägelläge				
Kägelläge	100	125	160	200
-15	0,6	–	–	–
-12	0,8	–	–	–
-10	1,0	1,3	2,0	–
-5	1,4	1,9	2,8	–
-3	–	–	–	1,8
0	1,8	2,6	3,6	2,6
+5	2,3	3,2	4,5	3,8
+10	2,7	3,9	5,4	5,2
+15	–	–	6,2	6,4
+20	–	–	–	7,5
+25	–	–	–	8,6

Mätes med mätsond

Linjära luftdon



SWAN/SWAN Wall-To-Wall

SWAN Ta	SWANa/W-T-Wa – tilluft			SWAN Ta	SWANa/W-T-Wa – frånluft
	1-väg	2M	Vertikal		
2-160	21,0	21,0	18,8	2-160	13,0
2-200	22,4	22,4	19,8	2-200	16,6
2-250	23,4	23,4	19,8	2-250	18,7
3-160	27,1	–	24,9	3-160	15,8
3-200	29,4	–	25,8	3-200	19,3
3-250	32,2	–	25,8	3-250	22,8
4-160	27,6	27,6	25,1	4-160	16,7
4-200	35,4	35,4	30,8	4-200	22,5
4-250	39,0	39,0	34,2	4-250	29,1

Antal mätslangar: 1

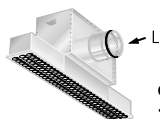
Tilluft: Blå

*) Inledande siffra anger antal spalter

Antal mätslangar: 1

Frånluft: Transparent

*) Inledande siffra anger antal spalter



SRY

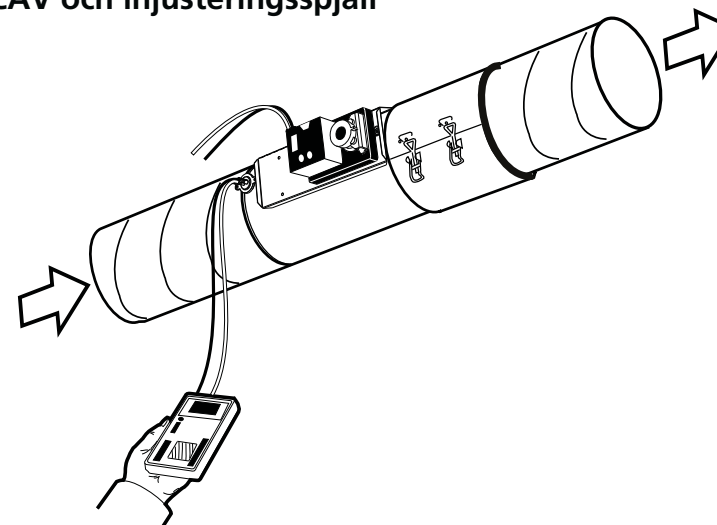
SRYT 1b	SRYb – tilluft			
Storlek	Storlek**)	k-faktor	Storlek**)	k-faktor
1-500-125-L	1-900-1	4,5	1-1200-1	5,3
2-500-160-L	2-900-1	8,6	2-1200-2	6,5
3-500-160-L	3-900-1	12,4	3-1200-2	9,4
4-500-200-L	4-900-1	16,2	4-1200-2	12,4
1-500-125-L	1-1500-2	4,2	1-1800-2	4,6
2-500-160-L	2-1500-2	7,8	2-1800-2	8,6
3-500-200-L	3-1500-2	11,4	3-1800-2	13,0
4-500-200-L	4-1500-2	14,4	4-1800-3	12,4

OBS! K-faktor gäller per anslutningslåda. Ex: Vid två eller flera anslutningslådor per luftdon delas det totala projekterade luftflödet med antalet anslutningslådor.

Antal mätslangar: 1

**Avslutande siffra anger antal anslutningslådor

VAV/CAV och injusteringspjäll



Figur 8. Exempel VAV/CAV. Antal mätslangar: 2. Ansluts till nippelbrunn. K-faktor gäller även för VAV-spjäll kombinerat med CLA L = 500 resp. 1000.



REACT - Cirkulär

Storlek	REACTa
100	5,3
125	8,7
160	15,5
200	24,8
250	40,0
315	63,4
400	102,0
500	164,0

För att mätmetodfel 5% skall gälla krävs raksträcka före don enligt tabell.

1 · 90° böj	3 · Ød
2 · 90° böj	4 · Ød
1 · T-stycke	4 · Ød
Blandbox	4 · Ød