

- Intelligent & självjusterande fuktstyrning
- En modell - alla funktioner
- Tyst - endast 22dB(A)
- Både Ø100 & Ø125 i samma fläkt
- Kan monteras på ojämna underlag

5 year guarantee

Fresh Intellivent®

Badrumsfläkt avsedd för montage i duschrum, toalett, tvättstuga och andra utrymmen som är i behov av frånluft. Kan installeras i både 100 & 125 kanaler, anslutningsstos för båda dimensionerna ingår.

Intellivent är försedd med ett avancerat styrsystem med ett flertal funktioner. Fuktstyrningen är helautomatisk och justerar sig själv till rätt nivå efter årstiderna, timer med valbar tillslagsfördröjning och tre eftergångstider samt automatisk vädringsfunktion och möjlighet till konstant gång med justerbart varvtal.

Intellivent® har en inbyggd allpolig brytare och är renbar för enkelt underhåll. Motorn är energisnål och är försedd med dubbla kullager för lång livslängd.



Specifikation		
Beteckning	Beskrivning	Art. nr.
Fresh Intellivent® White	Badrumsfläkt i vitt utförande.	197202
Fresh Intellivent® Black	Badrumsfläkt i svart utförande.	197204
Tillbehör		
Intellivent® Front Silver	Frontkåpa silver till badrumsfläkt Intellivent.	197222
Intellivent® Front Titan	Frontkåpa titan till badrumsfläkt Intellivent.	197224
Intellivent® Front Red	Frontkåpa röd till badrumsfläkt Intellivent.	197226
Intellivent® Front Champagne	Frontkåpa champagne till badrumsfläkt Intellivent.	197228
Intellivent® Front White	Frontkåpa vit till badrumsfläkt Intellivent.	197218
Intellivent® Front Black	Frontkåpa svart till badrumsfläkt Intellivent.	197220
Fresh Täckplatta White	Täckplatta vit 242 x 190 till badrumsfläkt Intellivent.	197236
Fresh Täckplatta Black	Täckplatta svart 242 x 190 till badrumsfläkt Intellivent.	197238
Fresh K100	Kallrasskydd/ Backspjäll som förhindrar luft att passera genom fläkten när den inte är igång. Utvärdig diameter Ø98 mm och längd 74 mm.	197241

Snabbfakta	
Maxkapacitet	132 m³/h
Ljudtrycksnivå 3m (85 m³/h)	22 dB(A)
Effektförbrukning	5 W
Inbyggnadsmått i vägg	0-30 mm
Håltagning	70-130 mm

Beskrivning

Fresh Intellivent® kan installeras i både 100 & 125 kanaler, anslutningsstosar för båda dimensionerna ingår. Fläkten kan även monteras över mindre kanal, då utan stös.

Fläkten är försedd med en inbyggd allpolig brytare. Detta ger en mycket enklare och mer kostnadseffektiv installation, då en extern brytare inte längre behövs.

Fresh Intellivent® har en motor som endast förbrukar 5 W vilket ger en mycket energieffektiv produkt.

För enkelt underhåll är motorn upphängd med gångjärn och kan fällas ut för åtkomst till kanalen och baksidan av propellern.

Funktioner

Fresh Intellivent® har ett antal funktioner och kan kopplas in lite olika beroende på vilka funktioner som önskas. Övriga inställningar görs enkelt på styrpanelen med. Fläkten har även LED-lampor som indikation för vilken funktion som är aktiv för tillfället.

Fuktstyrning

Fläkten är försedd med avancerad automatisk fuktstyrning som inte behöver justeras, fläkten går optimalt oberoende av årstid. Man kan välja mellan två hastigheter för fuktgång, max eller silent. Silent motsvarar en vanlig Ø100 dim. badrumsfläkt och maxläget 30% mer.

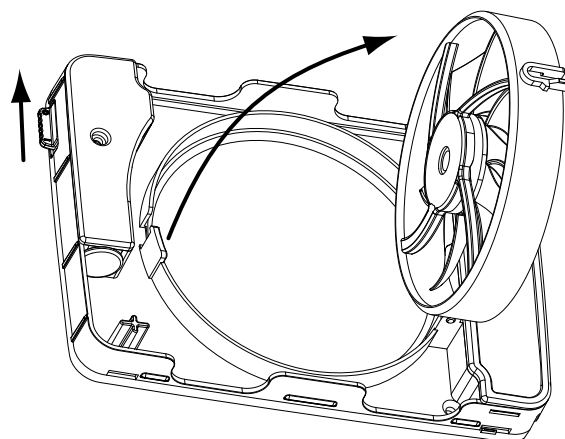
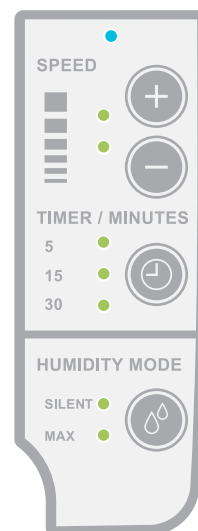
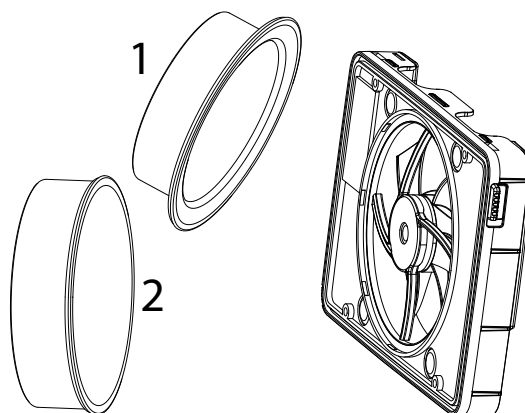
Timer

Timern har en valbar tillslagsfördröjning på 1,5 min. och en inställbar eftergångstid på 5, 15 eller 30 minuter. Timern kan aktiveras manuellt genom att montera ett dragsnöre och dra i det, eller med extern styrfas från lampa eller återfjädrande brytare. Används återfjädrande brytare, startar fläkten direkt.

Övriga funktioner

Genom att fasan (L) bryggas med tändtråd (SL) får du konstant lågfart. När det blir fuktigt går fuktautomatiken igång och fläkten varvar upp till valt läge, tyst (silent) eller maxläget. När fukten evakuerats övergår fläkten till lågfart igen. Önskat varvtal på lågfart ställs in med hjälp av hastighets (speed) – knapparna (plus eller minus) på styrpanelen. Fläkten är även försedd med en pausfunktion. Genom att dra i snöret pausar fläkten en timme oavsett om den går på fukt eller timer.

Intellivent har även en automatisk vädringsfunktion som innebär att om fläkten har varit inaktiv i 16 timmar, kör den ett vädringsprogram som varar i en timme.



Inkoppling

Intelligent kan installeras på fyra olika sätt beroende på önskad funktion enligt nedan:

Enbart fuktstyrning, schema 1

Fläkten ansluts med konstant fas (L) och nolla (N), för automatisk fuktstyrning.

Timern kan aktiveras manuellt genom att använda det medföljande dragsnöret.

Konstant lågfart + fuktstyrning, schema 2

Fläkten ansluts med konstant fas (L) och nolla (N). Fasen (L) bryggas med tändtråd (SL).

När det blir fuktigt går fläkten upp till valt läge, tyst (silent) eller maxläget. När fukten evakuerats övergår fläkten till lågfart igen. Önskat varvtal på lågfart ställs in med hjälp av hastighets (speed) – knapparna (plus eller minus) på styrpanelen.

Fuktstyrning + tidsstyrning med lampströmbrytare, schema 3

Fläkten ansluts med konstant fas (L) och nolla (N). Tändtråd från belysning ansluts till plint märkt SL.

När belysningen tänds och SL får ström dröjer det 1,5 minuter innan fläkten startar. Under tiden blinkar gul lysdiod allt snabbare tills fläkten startar.

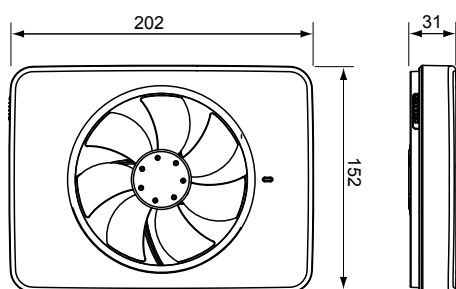
När lampan släcks fortsätter fläkten att gå 5, 15 eller 30 minuter beroende på vald eftergång på styrpanelen.

Fuktstyrning + tidsstyrning med återfjädrande strömbrytare, schema 4

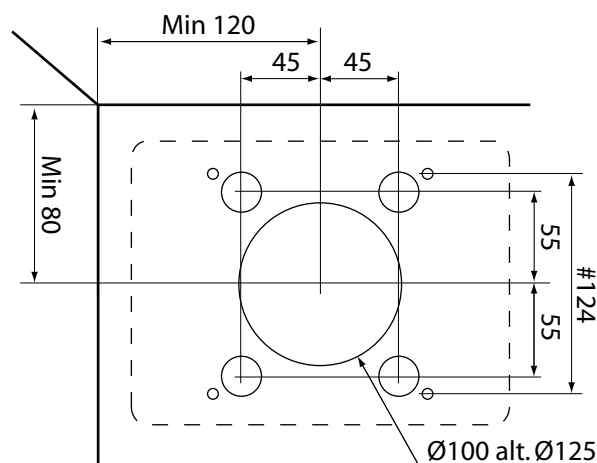
Fläkten ansluts med konstant fas (L) och nolla (N). Plint märkt SL ansluts till återfjädrande brytare.

När brytaren aktiveras får SL en strömpuls. Detta alternativ startar fläkten direkt. Eftergångstiden innan fläkten stannar är 5, 15 eller 30 minuter beroende på vad du har ställt in för läge på styrpanelen.

Mått

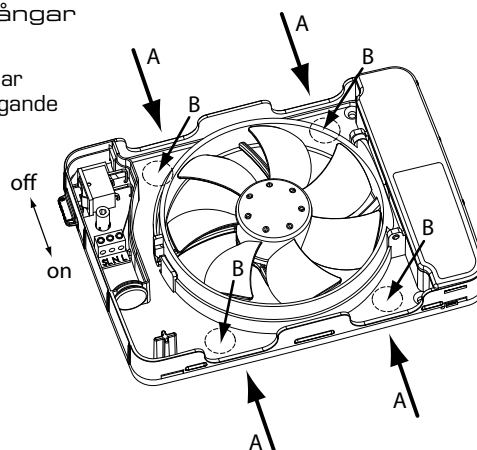


Montagemått

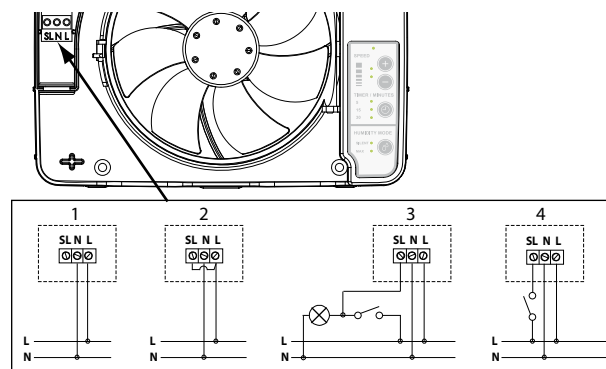


Kabelingångar

Kabelingångar
A=utanpåliggande
B=dold

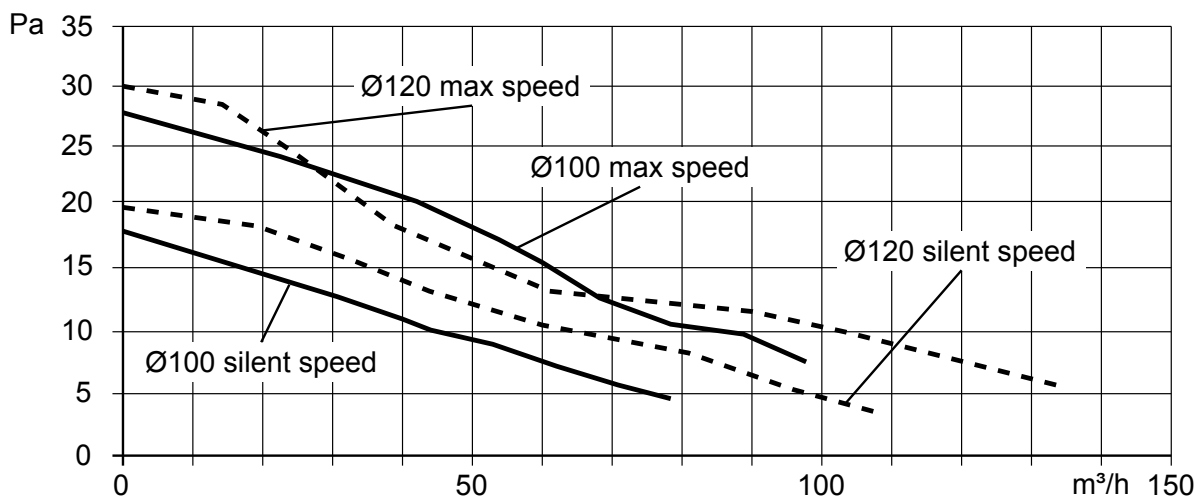


Kopplingschema



- 1 Fuktstyrning och timer med snöre.
- 2 Konstant gång
- 3 Lampa som startar timerfunktion
- 4 Återfjädrande brytare som direktstartar timerfunktion

Kapacitet



Teknisk data

Maxkapacitet	132 m³/h
Ljudtrycksnivå 3m (Silent mode)	22 dB(A)
Effektförbrukning	5 W
Inbyggnadsmått i vägg	0 - 30 mm
Håltagning	0 - 130 mm
Material	ABS plast
Kapslingsklass	IP44
Isolationsklass	□
Spänning	100-240 V
Frekvens	50-60 Hz

Ljuddata

Kanaldimension	Max/Silent mode	Kapacitet (friblåsande)	Ljudtrycksnivå 3m
Ø 100	Max	105 m³/h	33 dB(A)
Ø 100	Silent	73 m³/h	23,5 dB(A)

Tillbehör

Till Fresh Intellivent finns ett antal tillbehör som hjälper dig som användare att få en så smidig och snygg installation som möjligt. Nedan följer några exempel på tillbehör.



Frontkåpa



Frontkåpa



Frontkåpa



Frontkåpa



Frontkåpa



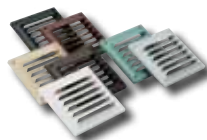
Frontkåpa



Rör för storlek



Täckplatta 190 x



Plastgaller för stor-



Metallgaller för



Kallrassydd 100

FRESH AB

Gransholms bruk Tel +46 (0) 470-70 77 00E-mail info@fresh.se
SE-360 32 GemlaFax +46 (0) 470-70 77 39Web www.fresh.se

© Fresh AB 2009
All rights reserved.
Edition 1003