

# KVK SILENT 400

Artikelnr. 92165

Version: 50 Hz

Document type: **Produktkort**

Document date: **2018-11-12**

Generated by: **Onlinekatalog**



## Beskrivning

Ljud och brandisolerad boxfläkt med rund anslutning och servicelucka

- Kompakt design
- Enkel installation, underhåll och service
- Låg ljudnivå, isolering med hög densitet
- Anpassad för behovsstyrd ventilation
- Integrerat motorskydd
- Brandteknisk klass EI30.
- Korrosionsklass C4

KVK Silent är en fläkt med cirkulära kanaler. Höljet är isolerat med tjock mineralullisolering med hög densitet för bästa ljudabsorption och brandteknisk klass EI30. Höljet är tillverkat av Alu zink och korrosionsklass C4. En skruvad servicelucka med gångjärn gör rengöring och service av fläkten enkel.

KVK Silent kan behovstyras via givare och reglering för CO<sub>2</sub>, temperatur, fukt, närvaro och VAV mm eller manuellt med t.ex. steglöst med en tyristor eller en 5-steps transformator.

För att skydda fläkten har fläktmotorerna integrerad termokontakt med utdragna ledare som skall kombineras med ett separat motorskydd för att bryta nätspanningen vid överhettning. Motorskydd skall alltid kopplas in för att garanti skall gälla.

Motorskydd finns integrerade i vissa av styrenheterna för fläkten (se instruktioner för resp styrenhet) eller som separat tillbehör. Se tillbehörsfliken

KVK Silent kan installeras i vilken position som helst.

FK monteringsklämma (tillbehör) möjliggör enkel installation och demontering och förhindrar överföring av vibration till kanalen.



## Specifikation

Nominell data		
Spänning	230	V
Frekvens	50	Hz
Fas	1	~
Tillförd effekt (P1)	476	W
Ström	2,33	A
Maximalt luftflöde	1,09	m <sup>3</sup> /s
Varvtal	1349	r.p.m.
Kondensator	10	µF
Vikt	77	kg
Temperaturdata		
Max temperatur på transporterad luft	70	°C
Max temperatur på transporterad luft vid spänningsreglering	70	°C
Ljuddata		
Ljudtrycksnivå, 3 m (20m <sup>2</sup> Sabin)	41,4	dB(A)

## Skydd / Klassificering

Isolationsklass	F
Kapslingsklass, motor	IP54

## ErP

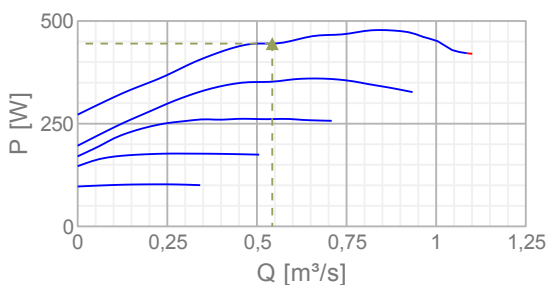
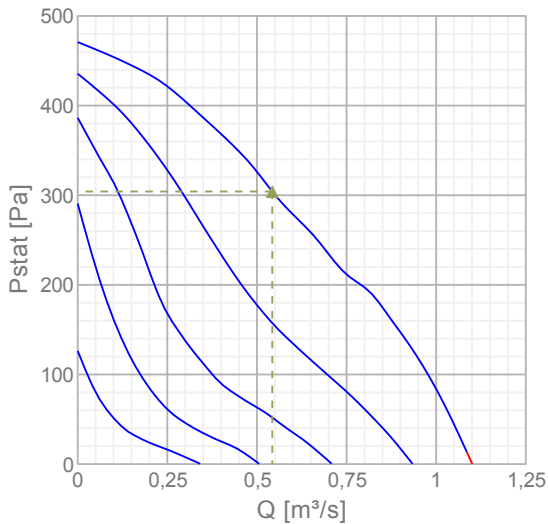
Redo för ErP-krav	ErP 2018
-------------------	----------

## Eco design

Varumärke	Systemair
Modellbeteckning	KVK Silent 400
Enligt ErP	2018
Deklarerad typ av produkt	NRVU
Typ av drivenhet	Utvändig MSD eller VSD
Typ av aggregat	UVU
Typ av värmeåtervinningssystem	None
Termisk verkningsgrad (UVU)	Not applicable
Nominellt flöde	0,543 m <sup>3</sup> /s
Effekt, nominellt flöde	445 W
Ps nom	304 Pa
Fläktverkningsgrad	37,1 %
Externt läckage	0,1 %
Ljudeffektsnivå LWA	45 dB(A)

## Diagram

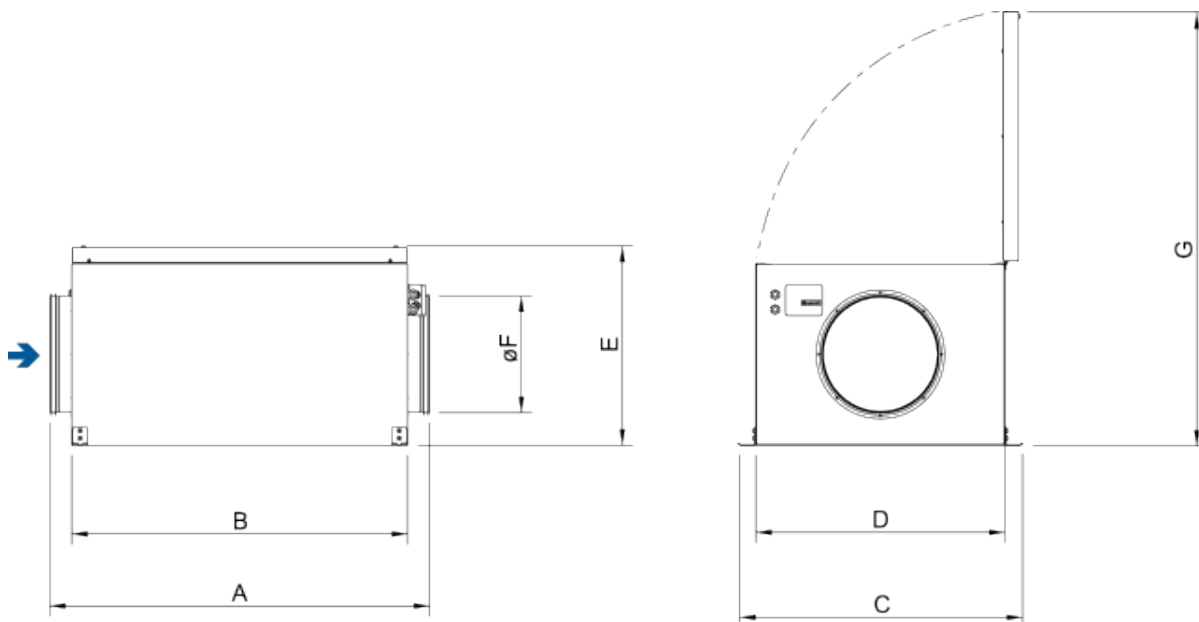
### Diagram



## Max verkningsgrad

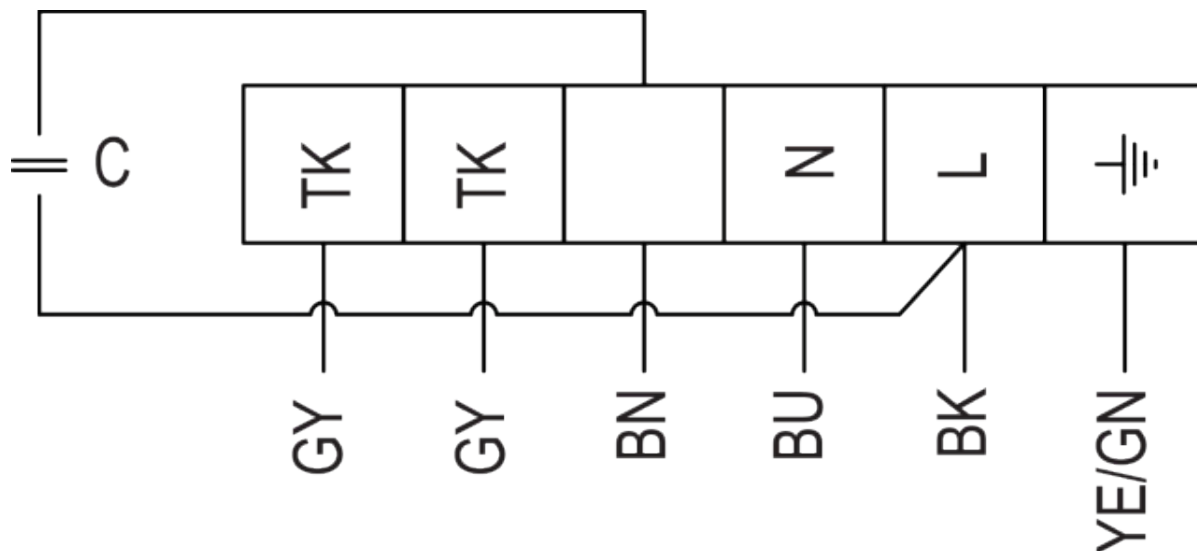
Hydrauliska data										
▲ Lufflöde i arbetspunkt										0,543 m³/s
▲ Statiskt tryck i arbetspunkt										304 Pa
▲ Effekt										445 W
Varvtal										1360 r.p.m.
Ström										2,18 A
SFP										0,82 kW/m³/s
Spänning										230 V
Ljudeffektsnivå		63	125	250	500	1k	2k	4k	8k	Tot
Inlopp	dB(A)	50	63	54	49	48	47	43	37	64
Utlopp	dB(A)	45	63	58	57	59	57	52	46	67
Omgivande	dB(A)	27	46	44	38	32	29	29	24	48

## Dimensioner



KVK SILENT	A	B	C	D	E	øF	G
400	1082	922	952	848	578	400	1383

## EI-schema



YE Gul
BU Blå
GN Grön
BN Brun
BK Svart
GY Grå

## Tillbehör


### Elektriska tillbehör


- [REU 3 Transformator \(5005\)](#)
- [RTRE 3 Transformator \(5009\)](#)
- [REE 4 Tyristor utanpåliggande \(5317\)](#)
- [REPT6 Spänningsregl/temp&tryck \(5698\)](#)
- [RT 0-30 Rumstermostat Elektron \(5151\)](#)
- [S-ET 10 Motorskydd \(5154\)](#)
- [S-ET 10E Motorskydd \(5155\)](#)
- [T 120 Timer \(5165\)](#)
- [Termostat -35... +20 C IP40 \(5630\)](#)
- [CO2RT-R-D Väggivare 0-2000 ppm \(6993\)](#)
- [Närvarodetektor/IR24-P \(6995\)](#)
- [DTV500-OEM inkl anslutningsset \(5044\)](#)
- [Säkerhetsbrytare 2-poliq grå \(210679\)](#)

### Tillbehör

- [CB 400/6,0KW 400V-2 \(5391\)](#)
- [CB 400/9,0KW 400V-3 \(5392\)](#)
- [CB 400/12,0KW 400V-3 \(5393\)](#)
- [CBM 400/9,0KW 400V/3 \(5487\)](#)
- [VBF 400 Vattenbatteri \(1736\)](#)
- [CWK 400-3-2,5 Kylbatt.Rund \(30026\)](#)
- [VBC 400-2 Vattenbatteri \(5462\)](#)
- [LDC 400-900 Ljuddämpare \(5198\)](#)
- [FFR 400 Filterkassett \(1783\)](#)
- [FGR 400 Filterkassett \(1823\)](#)
- [FK 400 Fästklammer \(1615\)](#)
- [VKK 400 Backspjäll \(1629\)](#)
- [SG 400 Beröringsskydd \(5613\)](#)
- [X-VK 40 Jalousislutare \(5643\)](#)
- [RSK 400 Backspjäll \(9973\)](#)
- [VBC 400-3 Vattenbatteri \(9845\)](#)

## Dokument

-  Drift och skötselansvisning\_CE A006 (1,47MB)

 Bvd KVK Silent 200-500 ID1.pdf (881,13kB)