

# Swegon CASA® ILVA box

---

---

## 1. Yleistä

ILVA box (ITFC) on muuntajayksikkö, jonka avulla Swegon-liesikuvulla voidaan ohjata muuntajatekniikan ilmanvaihtokonetta tai huippumuria.

Boxin kotelointiluokka on IP34 kannen ollessa suljettuna.

## 2. Asennus

Asenna liesikupu ohjeiden mukaisesti. Kun kupu on kiinni seinässä, asennetaan ILVA box sen välittömään läheisyyteen.

ILVA box kiinnitetään seinään tarkoitukseen sopivilla ruuveilla (ei sisälly toimitukseen).

### Sähkö- ja ohjauskaapelit

Varmista ennen asennusta että laitteet ovat jännitteettömiä.

Kytke ILVA boxin modulaarikaapeli kuvun päällä olevaan control-liittimeen.

Kytke ilmanvaihtokoneelta tai huippumurilta tuleva ohjauskaapeli boxiin seuraavalla sivulla olevan kytkentäkuvan mukaisesti.

Kun kytkennät on tehty ja boxin kansi suljettu, liitä boxin virtajohto ja liesikuvun teholähde pistorasiaan.

HUOM! ILVA boxin sisällä oleva irtonainen laitetarra tulee käyttöönoton yhteydessä liimata liesikuvun sisälle, liesikuvun laitettarran viereen.

## 1. Allmänt

ILVA box (ITFC) är en transformator som gör det möjligt att med en Swegon spiskåpa styra ett ventilationsaggregat med transformator-teknik, eller en takfläkt.

Boxens kapslingsklass är IP34 när locket är stängt.

## 2. Installation

Installera spiskåpan enligt anvisningarna. När kåpan blivit monterad på väggen, installera ILVA box i omedelbar närhet av kåpan.

Fäst ILVA box i väggen med skruvar som är lämpliga för ändamålet (ingår inte i leveransen).

### EI- och styrkablar

Kontrollera att apparaterna är spänningslösa innan du påbörjar installationen.

Anslut modularkabeln från ILVA box till control-uttaget ovanpå spiskåpan.

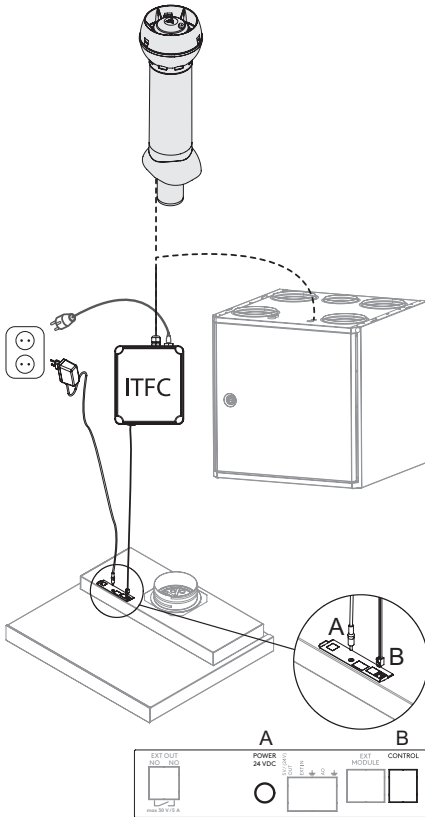
Anslut styrkabeln som kommer från ventilationsaggregatet eller takfläkten till boxen enligt kopplingschemat på nästa sida.

När anslutningarna är gjorda och boxens lock är stängt, anslut boxens elkabel och spiskåpans nätadapter till vägguttaget.

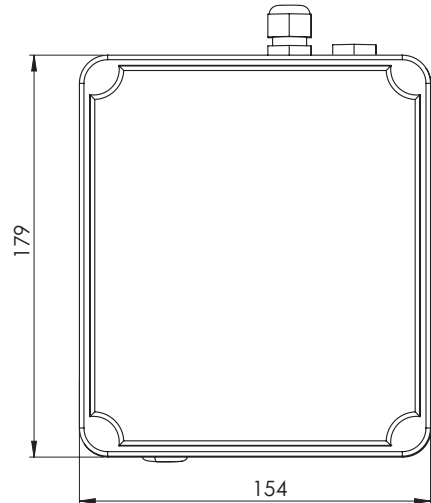
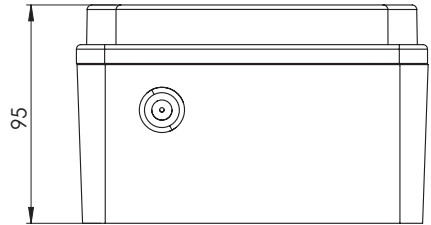
OBS! Klistra, i samband med drifttagningen, fast den lösa apparatetiketten från ILVA box inuti spiskåpan, bredvid spiskåpans egna apparatetikett.



## 4. Asennusesimerkki | Montering exempel



## 5. Mittatiedot | Måttuppgifter



**Paino | Vikt**  
2,1 kg

### **Muuntajasäätimen lähtöjännitteet:**

- Vakiona tehtaalta: 80 V, 120 V ja 180 V
- Valinnaiset (sähköasentajan muutettavissa): 60 V, 100 V, 120 V, 140 V ja 230 V

### **Utgångsspänningar från transformatorregulatorn:**

- Standard från fabriken: 80 V, 120 V och 180 V
- Valbara (kan ändras av elinstallatören): 60 V, 100 V, 120 V, 140 V och 230 V

## 5. Käyttö

Muuntajayksikön avulla liesikupu ohjaa ilmanvaihtoa/huippuimuria tehdasasetuksena pakkotoimisena ON-asennossa, ilman OFF-asentoa. Tällöin kuvusta ohjataan huippuimuria tai ilmanvaihtokonetta kolmella eri nopeudella.

### Puhaltimen/ilmanvaihdon ON/OFF toiminto

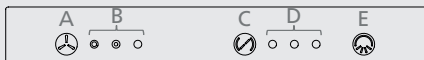
OFF-asento ohjelmoidaan käyttöön liesikuvun käyttöliittymästä. OFF-toiminnon ollessa käytössä, painettaessa Puhallinnopeuden valinta (☺ + ☺) -painiketta neljännen kerran, sammuvat kaikki puhallinnopeuden ilmaisimen merkkivalot ja ilmanvaihto/huippuimuri on OFF-tilassa.

### OFF-toiminnon ohjelmointi:

- Pidä pitkään *Puhallinnopeuden valinta ja Kuvun läpän ohjaus* -painikkeita (☺ + ☺) samanaikaisesti painettuna. Keskimääräinen *puhallinnopeuden ilmaisim* -merkkivalo palaa merkinä säätötilan aktivoitumisesta.
- Valinta puhallinnopeus OFF / puhallinnopeus ON näytetään vilkkuvalla ledillä. Valintaa vaihdetaan puhallinnopeuden valinta (☺) ja läpän ohjaus (☺) -painikkeilla:
  - puhallinnopeus **OFF**  
merkkivalo vilkkuu oikealla
  - puhallinnopeus **ON**  
merkkivalo vilkkuu vasemalla
- Valinta kuitataan painamalla pitkään kuvun valaisimen ohjaus painiketta (☺).

Kuvusta valittu puhallinnopeus tallennetaan tunnin välein, jolloin ilmanvaihdon/huippuimurin ohjaus palautuu mahdollisen sähkökatkon jälkeen aina viimeiseksi tallennettuun tilaan, ei kuitenkaan koskaan tehostukselle.

### CASA liesikuvun painikkeet ja ilmaisimet:



- Puhallinnopeuden valinta
- Puhallinnopeuden ilmaisim
- Kuvun läpän ohjaus
- Läpän aukiolon ilmaisim
- Kuvun valaisimen ohjaus

## 5. Användning

Spiskåpan styr ventilationen/takfläkten med hjälp av transformatornheten, som fabriksinställning tvångsstyrd i ON-läget, utan OFF-läge. Takfläkten eller ventilationsaggregat styrs från spiskåpan med tre olika hastigheter.

### Fläktens/ventilationens ON/OFF-funktion

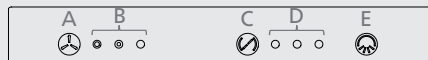
Användning av OFF-läget programmeras från spiskåpan användargränssnitt. När OFF-funktionen används, släcks alla signallampor för hastighetsindikering och ventilationen/takfläkten försätts i OFF-läge vid tryckning på knappen för val av fläkthastighet (☺) en fjärde gång.

### Programmering av OFF-funktionen:

- Håll knapparna *Val av fläkthastighet och Styrning av kåpans spjäll* (☺ + ☺) intryckta samtidigt en längre stund. Den mittrre signallampans för fläkthastighetsindikering lyser som tecken på att reglerläget är aktiverat.
- Val av fläkthastighet OFF / fläkthastighet ON visas genom en blinkande led. Valet ändras med knapparna för fläkthastighetsval (☺) och spjällstyrning (☺):
  - fläkthastighet **OFF**  
signallampans till höger blinkar
  - fläkthastighet **ON**  
signallampans till vänster blinkar
- Kvitterra valet genom att trycka långvarigt på knappen för spiskåpan belysning (☺).

Den från spiskåpan valda fläkthastigheten sparas varje timme, vilket gör att styrningen av ventilationen/takfläkten efter ett strömavbrott alltid återgår till det senast sparade läget, dock aldrig till forcering.

### Knappar och indikeringar på CASA spiskåpa:



- Val av fläkthastighet
- Indikering av fläkthastighet
- Styrning av kåpans spjäll
- Indikering av spjällöppning
- Styrning av kåpans belysning