

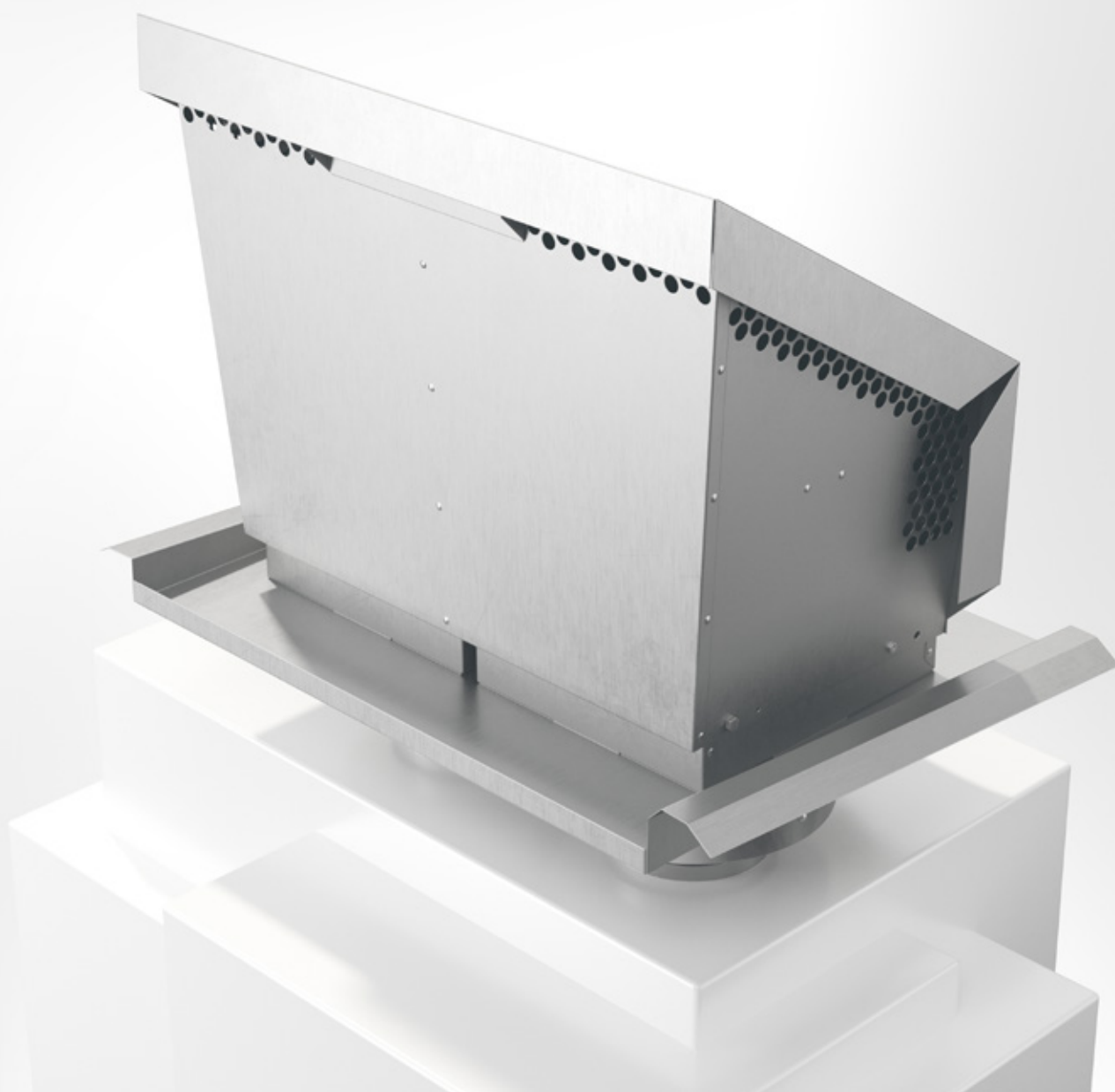
BRVKA

Kombitakhuv



TAKHUVAR

Arrow-serien



2022-12-21

www.bevent-rasch.se



BEVENT RASCH

AIR SOLUTIONS – FOR A BETTER TOMORROW



Arrow-serien BRVKA



Snabbfakta

- Lämplig exempelvis för villor
- Huven är utförd med smådjursnät
- Takhuv är ställbar
- Kan även vändas för önskat utseende (endast i utförande 1)
- Finns med i MagiCAD

Användningsområde

BRVKA är en kombitakhuv avsedd för avluft och uteluft för små flöden. Lämplig exempelvis för villor. Huven är utförd med smådjursnät. BRVKA består av en takhuv, genomföring med isolering 30mm och underbeslag. Takhuv i utförande 1 (takpanna) är ställbar 0-40° och kan även vändas för önskat utseende. I utförande 2 (papptak) är huven ställbar 0-20°. Genomföringen kan väljas med antingen ett överbeslag som ersätter två stycken tvåkupiga betongpannor, alternativt en plan plåt för montering på papptak.

Material, ytbehandling

Huven lagerhålls i aluzinkplåt AZ185 eller lackerad i tre standardkulörer. Svart, ljus tegelröd och aluzinkgrå. Andra kulörer kan specialbeställas.

Specifikation

Exempel:
Takhuv

BRVKA - 125 - 1 - 0

Storlek

125

160

Utförande

Takpanna = 1

Papptak = 2

Kulör

Obehandlad = 0

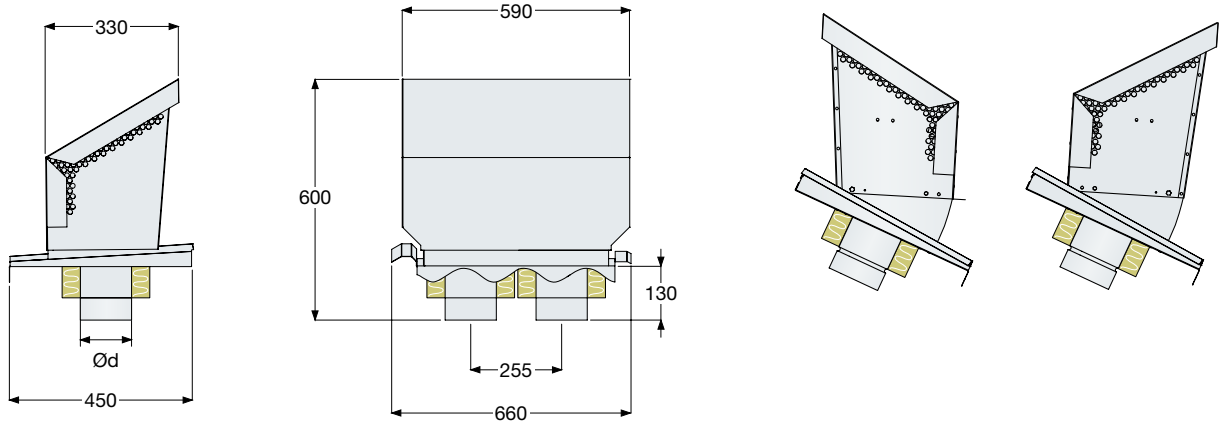
Ytbehandling = 1*

* Färgkod anges i klartext, se www.bevent-rasch.se



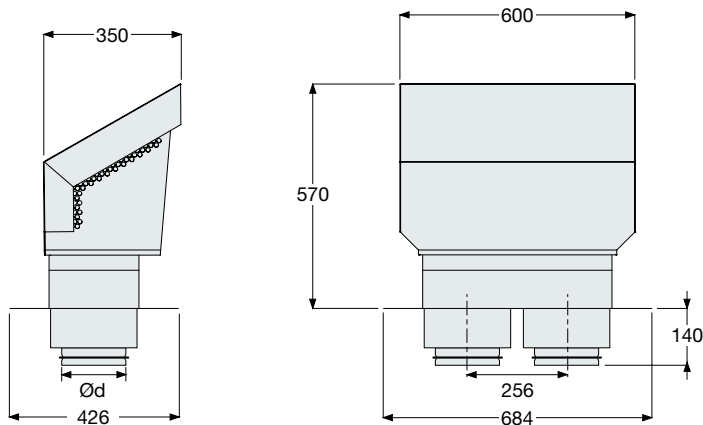
Dimensioner

Utförande 1 – Takpanna



Vikt: 13 kg

Utförande 2 – Papptak



Vikt: 13 kg



Dimensioneringsdiagram

