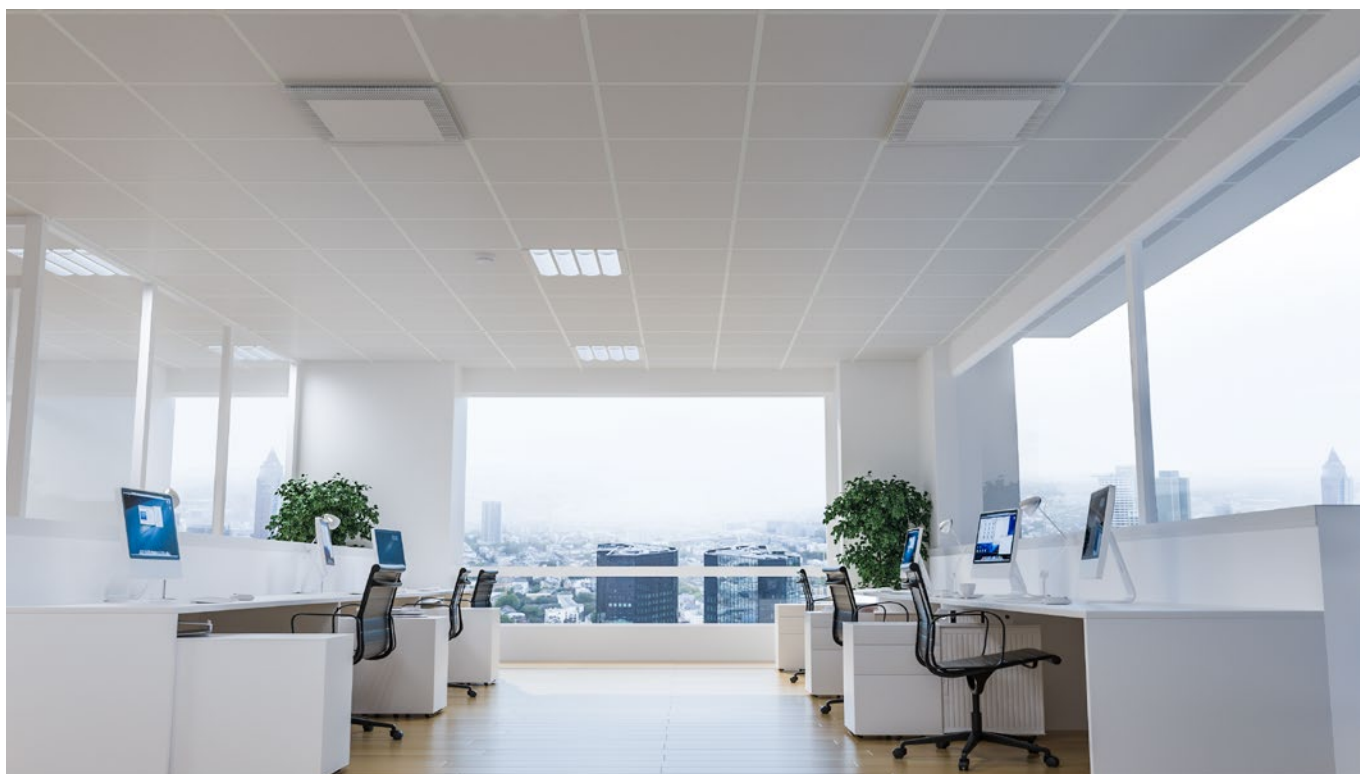


PELICAN Ceiling

Kvadratisk takdon för tilluft eller frånluft



SNABBFAKTA

- Flexibel spridningsbild med bibehållna ljuddata
- Anpassat för kassettundertak
- Anslutningslåda med en eller två dimensionsförändringar mellan kanal-och luftdonsanslutning
- Finns i utförande med låg bygghöjd
- ADAPTER för undertakssystem
- Standardfärg Vit RAL 9003
 - 5 alternativa standardfärger
 - Andra färger på förfrågan

TILLUFT - LUFTFLÖDE - LJUDTRYCK RUM (Lp10A) *							
PELICAN CS	ALS	25 dB(A)		30 dB(A)		35 dB(A)	
Storlek	Storlek	l/s	m ³ /h	l/s	m ³ /h	l/s	m ³ /h
125-400/600	100-125	27	97	36	130	43	155
160-400/600	125-160	38	137	54	194	70	252
200-600	160-200	58	209	80	288	110	196
250-600	200-250	83	299	107	385	150	540
315-600	250-315	125	450	150	540	180	648
400-600	315-400	180	648	215	774	255	918

Data redovisas för tilluft vid totaltryck 50 Pa.

*) Lp10A = Ljudtryck inkl. A-filter med 4 dB rumsdämpning och 10 m² rumsabsorptionsarea

FRÅNLUFT - LUFTFLÖDE - LJUDTRYCK RUM (Lp10A) *							
PELICAN CE	ALS	25 dB(A)		30 dB(A)		35 dB(A)	
Storlek	Storlek	l/s	m ³ /h	l/s	m ³ /h	l/s	m ³ /h
125-400	100-125	19	68	27	97	40	144
160-400	125-160	25	90	44	158	63	227
200-600	160-200	35*	126*	70	252	95	353
250-600	200-250	61	220	88	317	130	468
315-600	250-315	95	342	155	414	190	684
400-600	315-400	140*	504*	240	864	300	1080

Data redovisas för frånluft vid totaltryck 50 Pa.

*Totaltryck vid 40 Pa.

*) Lp10A = Ljudtryck inkl. A-filter med 4 dB rumsdämpning och 10 m² rumsabsorptionsarea

Innehåll

Teknisk beskrivning	3
Utförande	3
Material och ytbehandling	3
Tillbehör:	3
Projektering	3
Montering	3
Injustering.....	3
Skötsel.....	3
Miljö.....	3
Dimensionering.....	5
PELICAN Ceiling Supply – tilluft.....	5
Tilluft - Enbart luftdon	6
Tilluft - Luftdon med anslutningslåda	6
PELICAN Ceiling Extract – frånluft	9
PELICAN Ceiling Extract – frånluft	9
PELICAN Ceiling Extract + ALS	9
Frånluft - Enbart luftdon	10
Frånluft - Luftdon med anslutningslåda	11
Mått och vikt.....	12
Specifikation	13
Beskrivningstext	13

Teknisk beskrivning

Utförande

Det kvadratiska, perforerade tilluftsdonet PELICAN Ceiling består av mellanlåda och front. Luftdonets perforerade front är försedd med en flexibel luftriktare för enkel variation av spridningsbilden. För snabb och okomplicerad hantering vid installation, injustering samt rensning är fronten enkel att montera och demontera.

Luftdonet finns även i lågt utförande när låg bygghöjd krävs och levereras då utan stös (ej storlek 400-600).

Material och ytbehandling

Mellanlåda och front är tillverkade i stålplåt. Anslutningsstosen är utförd i förzinkad stålplåt. Luftdonet är in- och utvändigt lackerat i vit standardfärg, RAL 9003/NCS S 0500-N. Luftdonet går även att få i alternativa standardfärger; matt grå RAL 7037, vit aluminium RAL 9006, becks svart RAL 9005, grå aluminium RAL 9007 samt vit RAL 9010.

Tillbehör:

Anslutningslåda:

ALS. Anslutningslådan är utförd i förzinkad stålplåt och innehåller demonterbart injusteringsspjäll, fast mätuttag samt ljudabsorbent*) med förstärkt ytskikt. Täthetsklass C på höljet enligt SS-EN 12237 samt VVS/AMA 12.

Anslutningslåda ALS finns med en eller två dimensionsförändringar mellan in- och utlopp samt även i lågt utförande när låg bygghöjd krävs. ALS-lådan levereras då utan utloppsstos.

*)Brandklassad B-s1,d0 enligt EN ISO 11925-2

Sarg:

SAR K, för estetisk inbyggnad av nedsänkt spridardel.

Adapter:

ADAPTER. För anpassning till olika varianter och fabrikat av systemundertak, Ecophon, Gyproc, Dampa m fl. Används även för anpassning till alternativa storlekar av lay-in tak, t.ex. 625 x 625 eller 675 x 675. Specifikation finns i katalogblad ADAPTER. Luftdon storlek 250-500 resp. 315-500 se snabbval katalogblad ADAPTER resp. ProSelect.

Projektering

PELICAN Ceiling finns i två storlekar med fyrkantsmått 395 x 395 samt 595 x 595. Detta gör att luftdonet är mycket lätt att montera i kassettundertak med modulmått 600 x 600. Luftdonet läggs ovanpå T-bärverket för att sedan fixeras i kanalsystemet, se figur 2

Luftdonet finns även i lågt utförande för montage där bygghöjden måste minimeras.

Luftriktaren nås genom att man lossar fronten ur sina fjäderfästen. Den består av ett antal rörliga avskärningsvingar och genom att vrida dessa kan man enkelt ställa in önskad spridningsbild, se figur 1.

Montering

För att demontera fronten trycks fjäderfästena på ena sidan av donet in och fronten kan hängas i sina säkerhetslinor, se figur 1.



Mellanlådans stös fixeras mot anslutande kanal med skruv eller popnit. Vid infällt montage i fasta undertak skruvas luftdonet fast i byggnadskonstruktionen genom mellanlådans sidor eller tak. Luftdon och anslutningslåda med låg bygghöjd centreras vid varandra med medföljande karosserilist. Luftdonet fixeras i rätt position med skruv eller popnit i anslutningslådans undersida. Se figur 3.

Don med yttermått 595 x 595 mm passar direkt i kassettundertak av lay-intyp, de mindre storlekarna kan kompletteras med ADAPTER för enklare montage.

När anslutningslåda ALS används skall denna fixeras mot byggnadskonstruktionen med pendlar eller montageband.

Avståndet mellan anslutningslådan och luftdonet kan förlängas med cirkulär kanal av en längd upp till 500 mm utan att mätslang och spjällreglage behöver förlängas, se figur 2.

Injustering

Injustering skall göras med donets front monterad. Mätslang och spjällreglage dras ut genom fronten, därefter ansluts manometern till rätt mätslang. För tilluft används röd + röd respektive röd + blå slang beroende på om en- eller tvåstegs anslutningslåda ALS används. För frånluft används alltid transparent slang. Med hjälp av luftdonets k-faktor kan önskat injusteringstryck beräknas. Slutligen justeras spjället till rätt läge och injusteringsknut knyts på spjällsnörena för att indikera spjällläget.

Mätnoggrannhet och krav på raksträcka före anslutningslådan, se figur 2. Raksträcke krav beror på typ av störning före anslutningslådan. Figur 2 redovisar en böj, en dimensionsförändring samt T-stycke. Andra typer av störningar kräver minst 2xD raksträcka (D= anslutningsdimension) för att mätnoggrannhet $\pm 10\%$ på flödet ska innehållas.

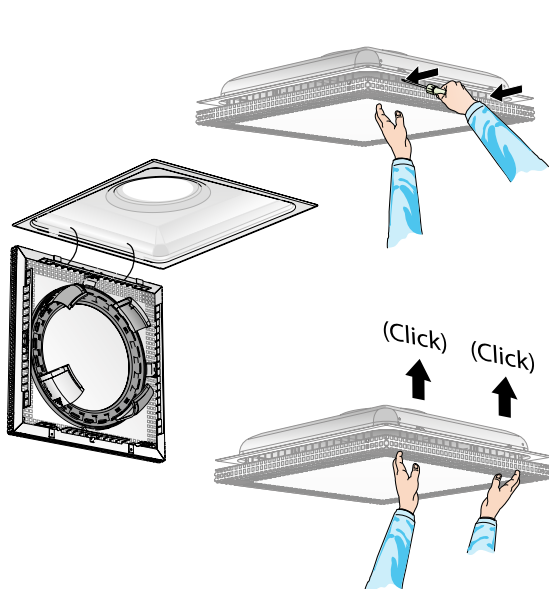
K-faktor finns angiven på produktens märkning samt även i gällande injusteringsanvisning på www.swegon.com

Skötsel

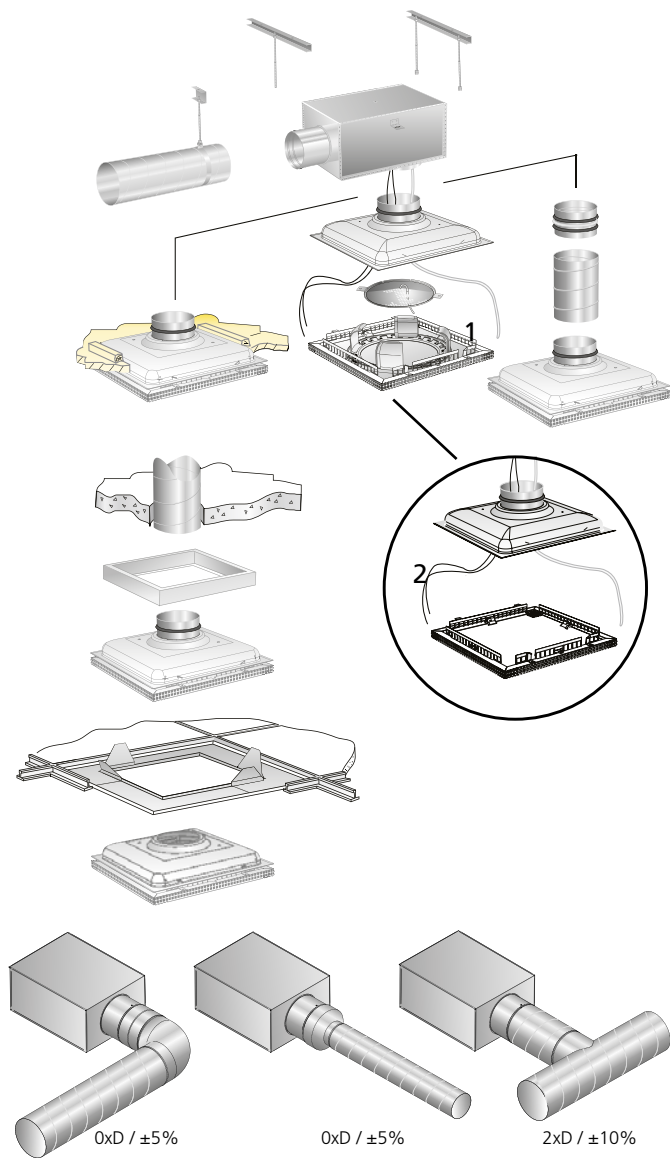
Luftdonet rengörs vid behov med ljummet vatten och diskmedel alternativt dammsugare och borstmunstycke. Kanalsystemet nås vid rengöring genom att fronten öppnas. Då ALS anslutningslåda används fälls fronten åt sidan så spjällröret kan greppas i spjällhandtaget och vridas ur sitt fäste, se figur 4.

Miljö

Byggardeklaration finns för nedladdning på www.swegon.com.

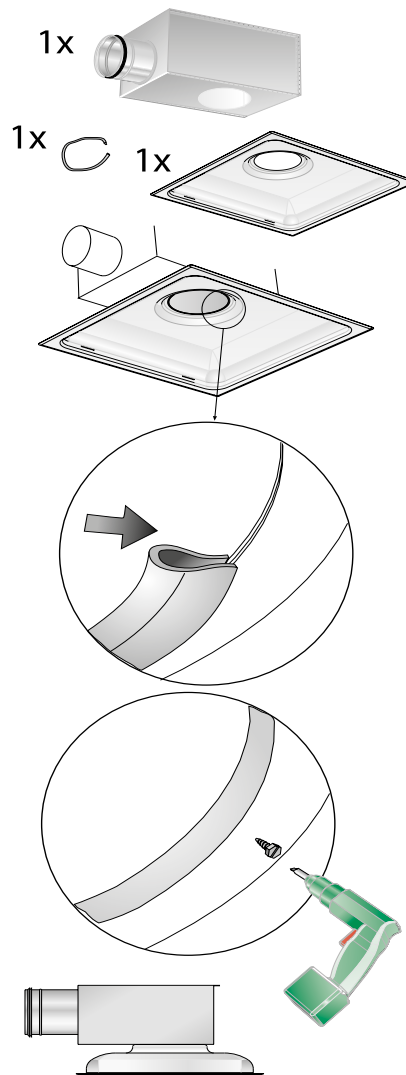


Figur 1. Quick Access.

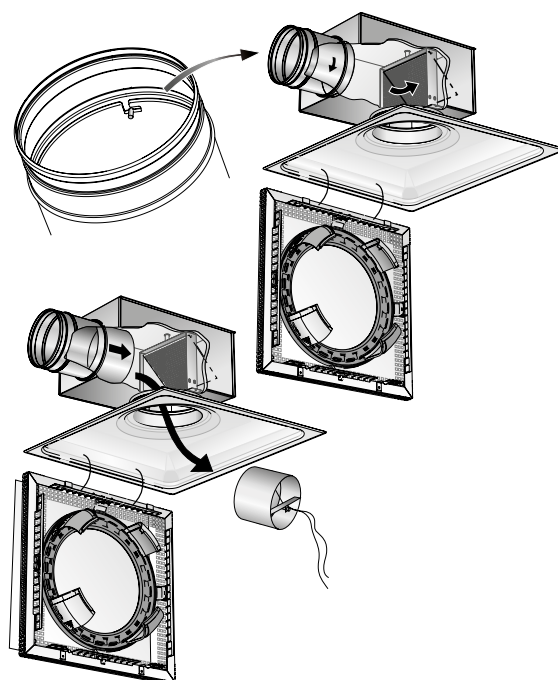


Figur 2. Montering av PELICAN

- 1. Tilluft
- 2. Frånluft



Figur 3. Montering av luftdon och anslutningslåda med låg bygghöjd.



Figur 4. Demontering av spjäll.

Dimensionering

Ljuddata

PELICAN Ceiling Supply – tilluft

- Ljudnivå dB(A) gäller för rum 10 m² ekvivalent ljudabsorptionsarea.
- Kastlängd $l_{0,2}$ är mätt vid isotermisk inblåsning.
- Rekommenderad max undertemperatur 10 K.
- För beräkning av luftstrålens utbredning, lufthastigheter i vistelsezonen, eller ljudnivåer i rum med andra dimensioner hänvisas till våra beräkningsprogram som finns på www.swegon.com

PELICAN Ceiling Supply – enbart don

Ljudeffektnivå L_w (dB)

Tabell K_{OK}

Storlek	63	125	250	500	1000	2000	4000	8000
125-400/600*	-2	4	3	2	0	-7	-13	-17
160-400/600*	0	3	3	2	0	-9	-18	-20
200-600	-6	3	3	2	0	-9	-17	-17
250-600	-3	2	3	3	0	-11	-20	-20
315-600	1	3	3	3	0	-10	-17	-16
400-600	9	8	5	4	2	-7	-20	-20

Ljuddämpning ΔL

Tabell ΔL

Storlek	63	125	250	500	1000	2000	4000	8000
125-400/600*	20	14	9	5	3	2	1	0
160-400/600*	20	13	8	4	3	1	1	0
200-600	18	11	6	3	2	1	0	0
250-600	16	10	5	2	1	1	0	0
315-600	14	8	4	1	1	0	0	0
400-600	13	8	4	1	0	0	0	0

PELICAN Ceiling Supply + ALS – Ett steg

Ljudeffektnivå L_w (dB)

Tabell K_{OK}

Storlek	63	125	250	500	1000	2000	4000	8000
125-400/600*	-1	11	11	5	-5	-5	-11	-13
160-400/600*	8	12	10	5	-1	-5	-10	-11
200-600	5	10	7	3	0	-4	-8	-10
250-600	3	10	5	3	0	-5	-9	-9
315-600	5	9	6	6	2	-6	-11	-13
400-600	8	9	4	5	2	-8	-15	-16

Ljuddämpning ΔL

Tabell ΔL

Storlek	63	125	250	500	1000	2000	4000	8000
125-400/600*	24	16	9	17	23	16	11	13
160-400/600*	22	14	10	17	19	12	10	12
200-600	19	11	8	16	18	12	11	11
250-600	16	8	8	16	17	12	12	13
315-600	14	6	7	19	14	10	10	13
400-600	10	5	8	14	11	10	11	12

PELICAN Ceiling Supply + ALS – Två steg

Ljudeffektnivå L_w (dB)

Tabell K_{OK}

Storlek	63	125	250	500	1000	2000	4000	8000
160-400/600*	3	13	10	6	-3	-6	-10	-13
200-600	7	13	8	4	-2	-3	-10	-13
250-600	4	11	7	3	-1	-3	-8	-9
315-600	4	12	6	3	1	-4	-6	-12

Ljuddämpning ΔL

Tabell ΔL

Storlek	63	125	250	500	1000	2000	4000	8000
160-400/600*	19	14	11	17	24	15	13	15
200-600	18	14	10	16	23	15	14	15
250-600	15	9	9	20	19	15	16	14
315-600	13	8	10	19	16	13	16	16

*Storlek 400x400 samt 600x600

Dimensioneringsdiagram

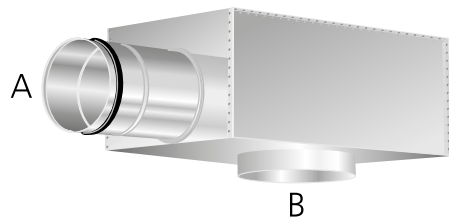
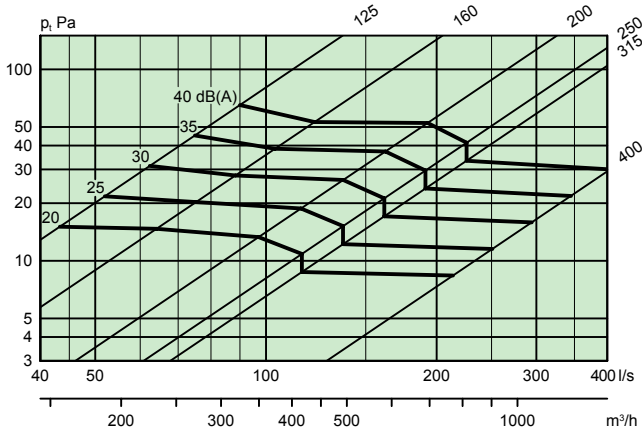
Luftflöde – Tryckfall – Ljudnivå – Kastlängd

- dB(A) gäller för normaldämpat rum, 4dB rumsdämpning/10 m² ekvivalent rumsabsorptionsarea.
- Kastlängd $l_{0,2}$ är mätt vid isotermisk inblåsning.
- Rekommenderad max undertemperatur 10 K.
- För beräkning av luftstrålens utbredning, lufthastigheter i vistelsezonen, eller ljudnivåer i rum med andra dimensioner hänvisas till våra beräkningsprogram som finns på www.swegon.com.
- Diagrammen anger data för don placerat mot tak.

- Diagrammen skall ej användas för injustering.
- ∇ = Min flöde för att erhålla tillräckligt injusteringstryck.
- dB(C) värdet ligger normalt 6-9 dB högre än dB(A) värdet.
- Låg bygghöjd ger ca 3 dB(A) högre ljudnivå än vad som redovisas i diagrammen.
- Följande storlekar finns enbart med 4-vägs spridningsmönster:
315-600; låg bygghöjd, utan diffuseringsplåt.
400-600 standard; utan diffuseringsplåt och luftriktare
- Storlek 400-600 kan ej fås med låg bygghöjd.

Tilluft - Enbart luftdon

PELICAN Ceiling Supply – alla storlekar

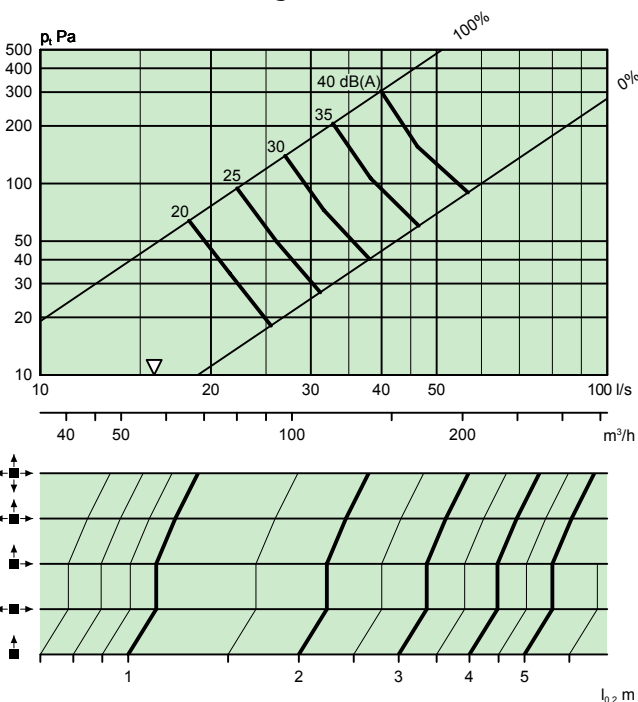


Förhållande, anslutningsdimensioner.
A = kanalanslutning, B = luftdonsanslutning.
Förklaring av stegmodell:

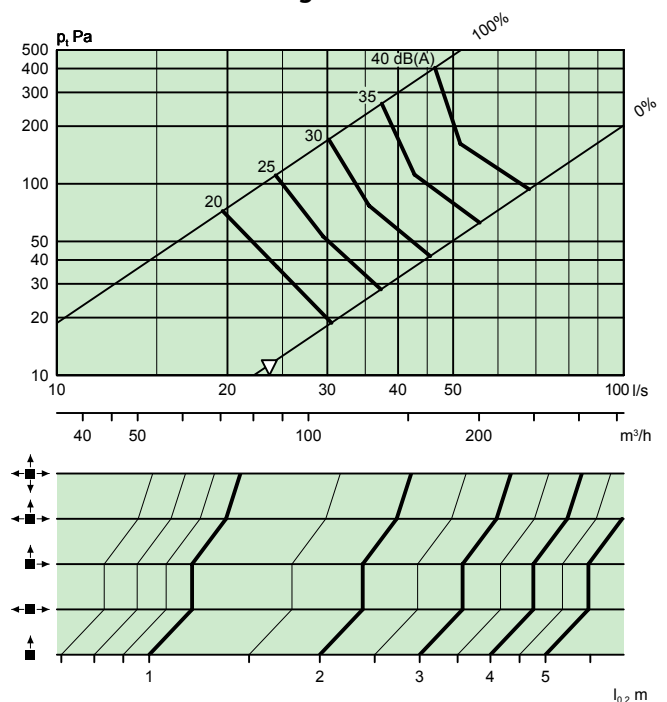
- Ett steg = En dimensionsförändring mellan A och B, t ex A = Ø160 mm och B = Ø200 mm.
- Två steg = Två dimensionsförändringar mellan A och B, t ex A = Ø160 mm och B = Ø250 mm.

Tilluft - Luftdon med anslutningslåda

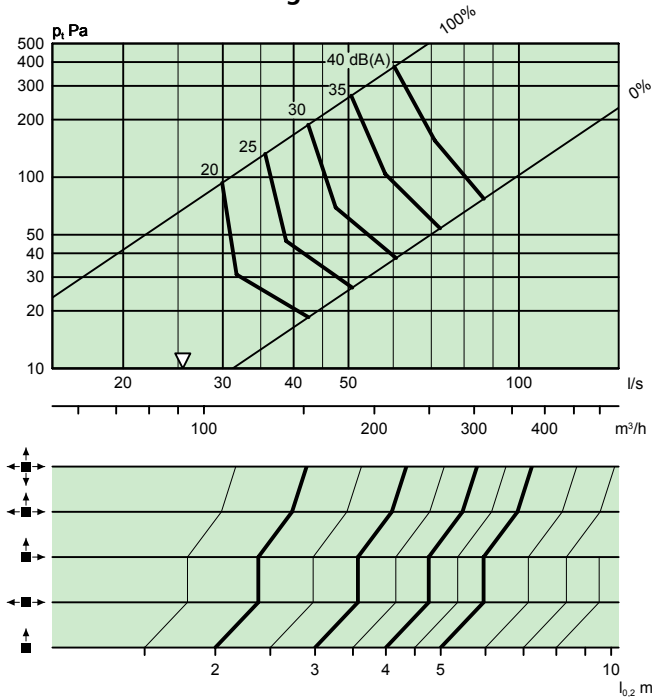
PELICAN Ceiling Supply 125-400/600 + ALS 100-125 – Ett steg



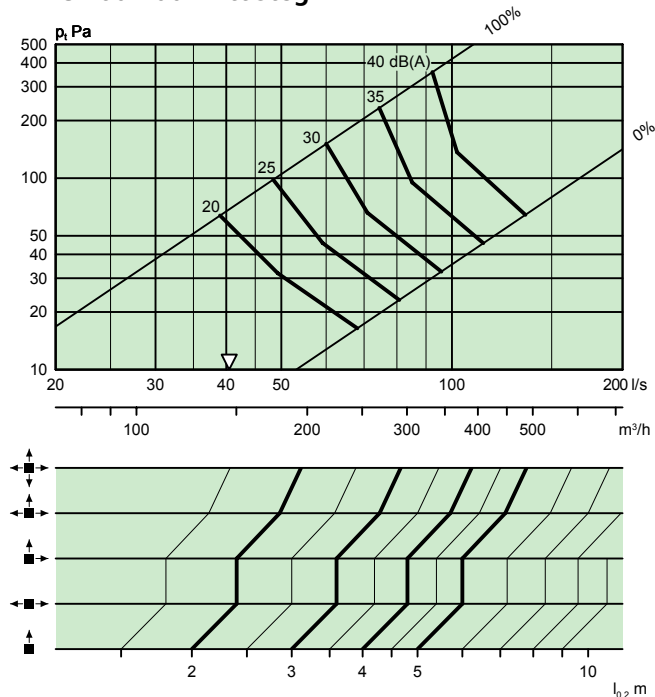
PELICAN Ceiling Supply 160-400/600 + ALS 100-160 – Två steg



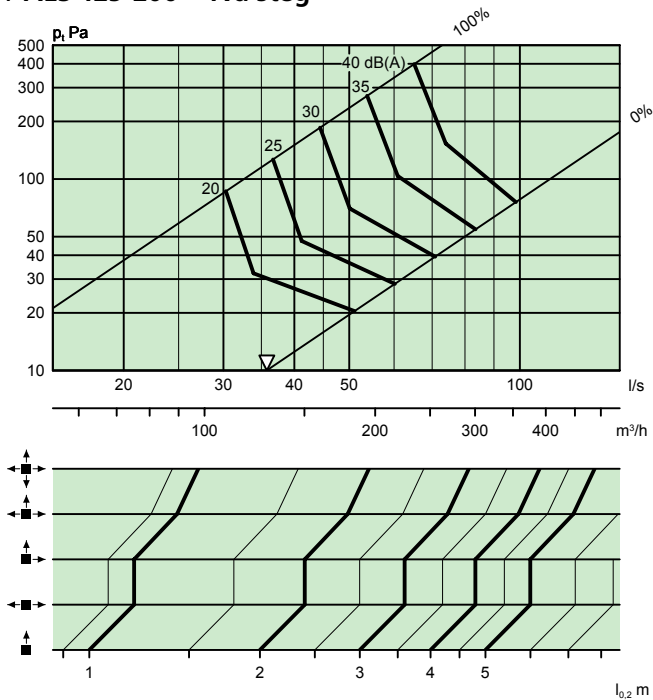
**PELICAN Ceiling Supply 160-400/600
+ ALS 125-160 – Ett steg**



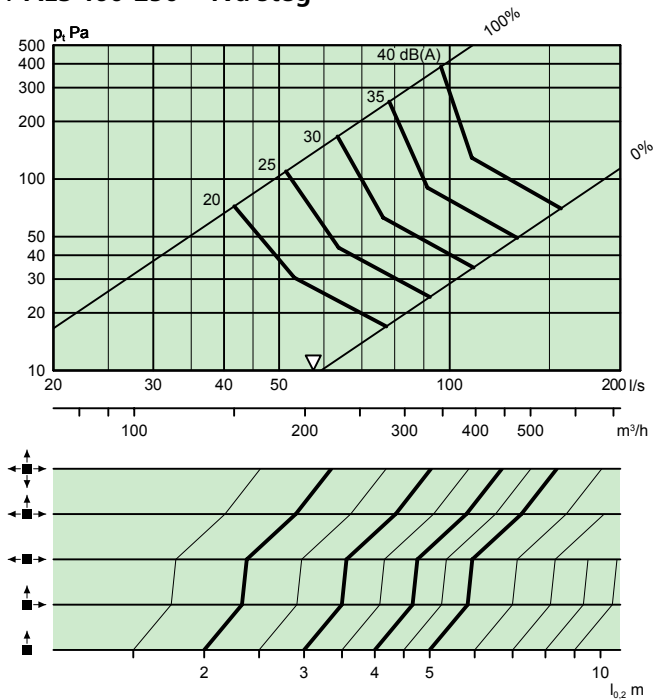
**PELICAN Ceiling Supply 200-600
+ ALS 160-200 – Ett steg**



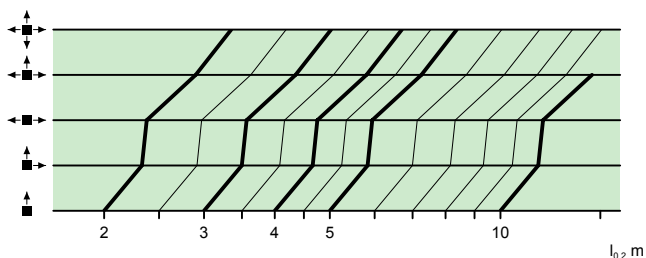
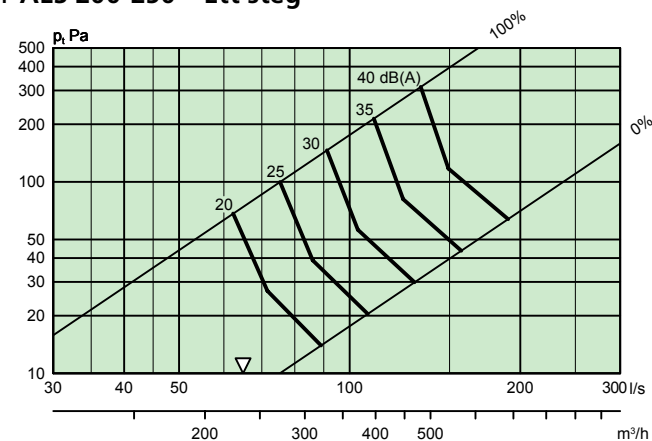
**PELICAN Ceiling Supply 200-600
+ ALS 125-200 – Två steg**



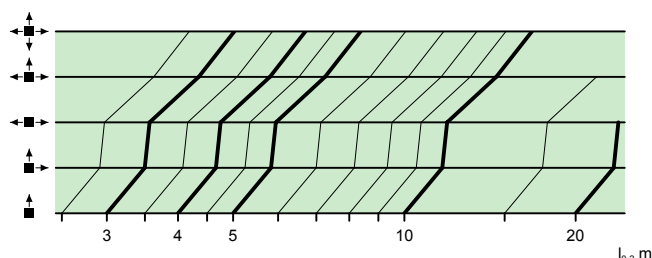
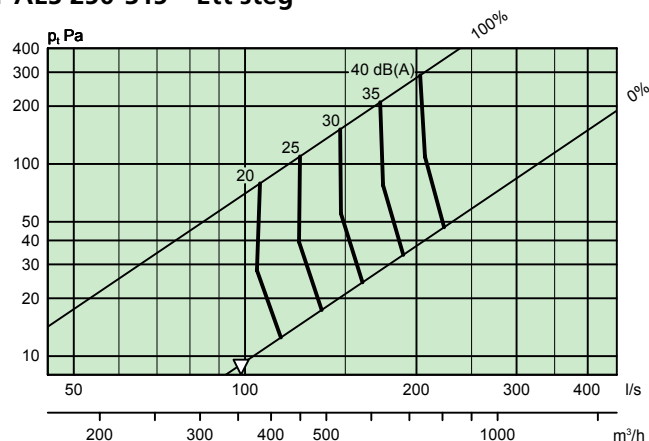
**PELICAN Ceiling Supply 250-600
+ ALS 160-250 – Två steg**



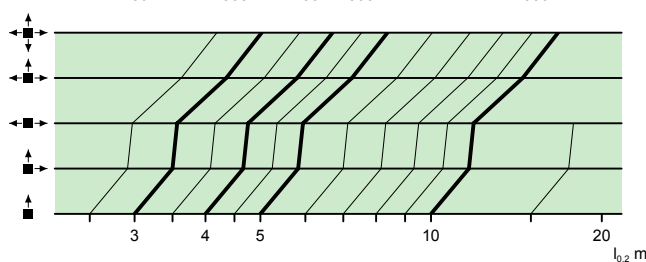
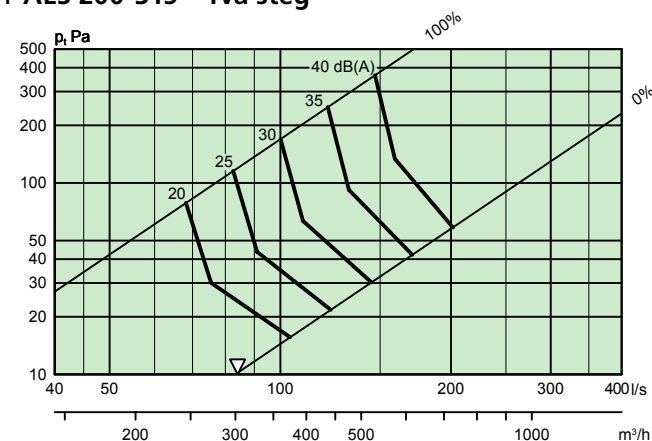
**PELICAN Ceiling Supply 250-600
+ ALS 200-250 – Ett steg**



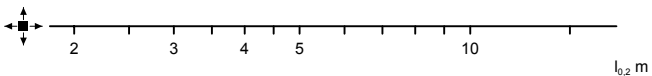
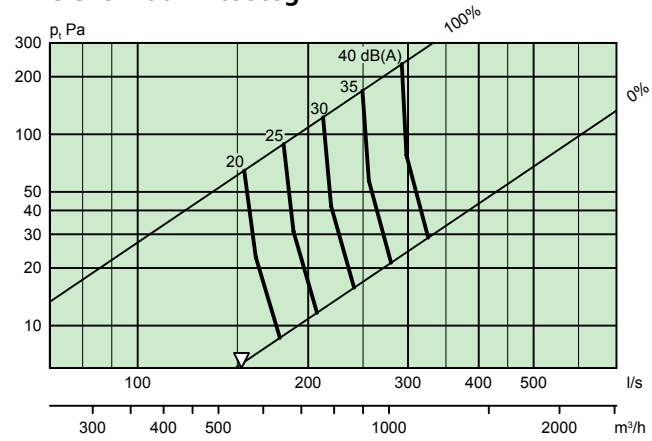
**PELICAN Ceiling Supply 315-600
+ ALS 250-315 – Ett steg**



**PELICAN Ceiling Supply 315-600
+ ALS 200-315 – Två steg**



**PELICAN Ceiling Supply 400-600
+ ALS 315-400 – Ett steg**



Ljuddata

PELICAN Ceiling Extract – frånluft

- Ljudnivå dB(A) gäller för rum 10 m² ekvivalent ljudabsorptionsarea.
- För beräkning av ljudnivåer i rum med andra dimensioner hänvisas till beräkningsprogram som finns på www.swegon.com.
- Frånluftsdonet levereras utan diffuseringsplåt och luftriktare.

PELICAN Ceiling Extract – frånluft

Ljudeffektnivå L_w (dB)

Tabell K_{OK}

Storlek	63	125	250	500	1000	2000	4000	8000
125-400	-1	7	6	3	-3	-11	-13	-17
160-400	-5	8	5	2	-1	-11	-20	-21
200-600	-4	8	6	3	-3	-13	-21	-21
250-600	-2	10	6	2	-2	-13	-21	-22
315-600	4	9	5	2	-1	-10	-18	-20
400-600	7	6	6	4	2	-4	-15	-18

Ljuddämpning (dB)

Tabell ΔL

Storlek	63	125	250	500	1000	2000	4000	8000
125-400	20	14	9	5	3	2	1	0
160-400	20	13	8	4	3	1	1	0
200-600	18	11	6	3	2	1	0	0
250-600	16	10	5	2	1	1	0	0
315-600	14	8	4	1	1	0	0	0
400-600	13	8	4	1	0	0	0	0

PELICAN Ceiling Extract + ALS

Ljudeffektnivå L_w (dB)

Tabell K_{OK}

Storlek	63	125	250	500	1000	2000	4000	8000
125-400	-1	11	11	5	-5	-5	-11	-13
160-400	3	13	10	3	-4	-4	-8	-8
200-600	3	12	7	2	-1	-3	-9	-11
250-600	5	12	5	-1	-1	-4	-10	-10
315-600	7	13	5	0	1	-5	-10	-11
400-600	11	13	5	3	0	-5	-11	-17

Ljuddämpning (dB)

Tabell ΔL

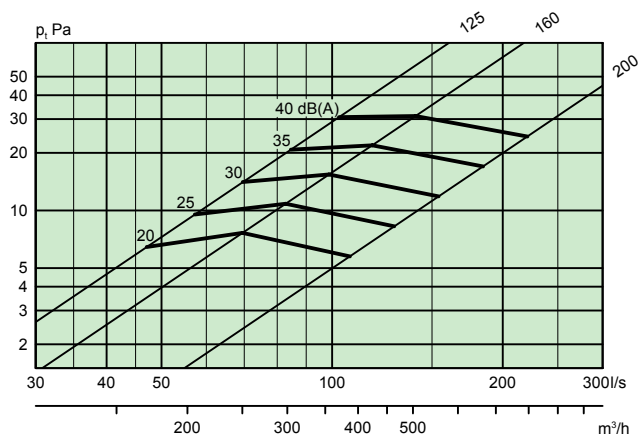
Storlek	63	125	250	500	1000	2000	4000	8000
125-400	24	16	9	17	23	16	11	13
160-400	22	14	10	17	19	12	10	12
200-600	19	11	8	16	18	12	11	11
250-600	16	8	8	16	17	12	12	13
315-600	14	6	7	19	14	10	10	13
400-600	14	5	8	14	11	10	11	12

Frånluft - Enbart luftdon

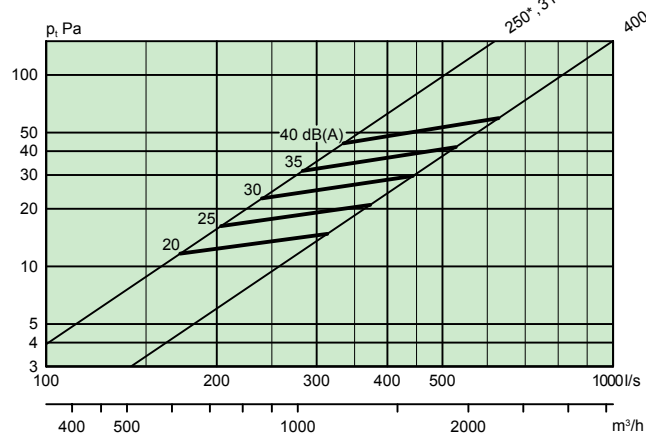
Luftflöde – Tryckfall – Ljudnivå

- Frånluftsdonet levereras utan diffuseringsplåt och luftriktare.

PELICAN Ceiling Extract 125-400, 160-400, 200-600



PELICAN Ceiling Extract 250-600, 315-600, 400-600^{*)}

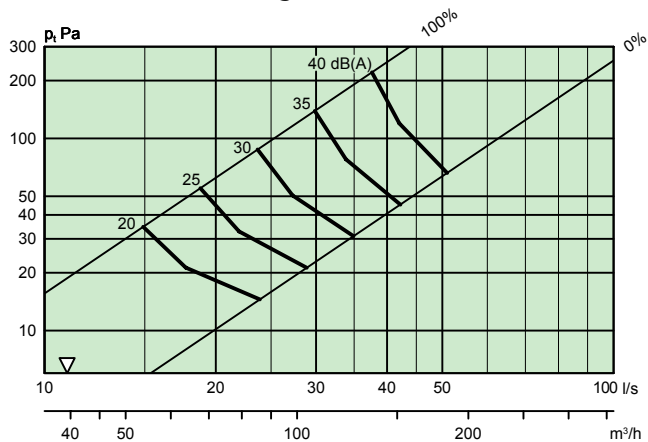


^{*)} PELICAN Ceiling Extract 250 och 315 har samma tryckfall. I diagrammet redovisas ljudnivå för stl 315, stl 250 har 5 dB högre ljudnivå.

Frånluft - Luftdon med anslutningslåda

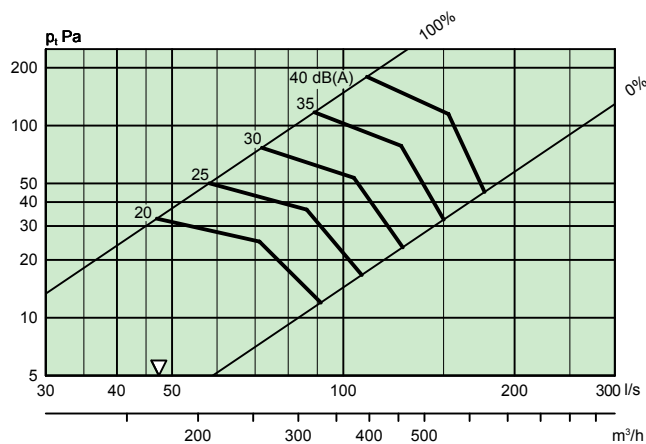
PELICAN Ceiling Extract 125-400

+ ALS 100-125 – Ett steg



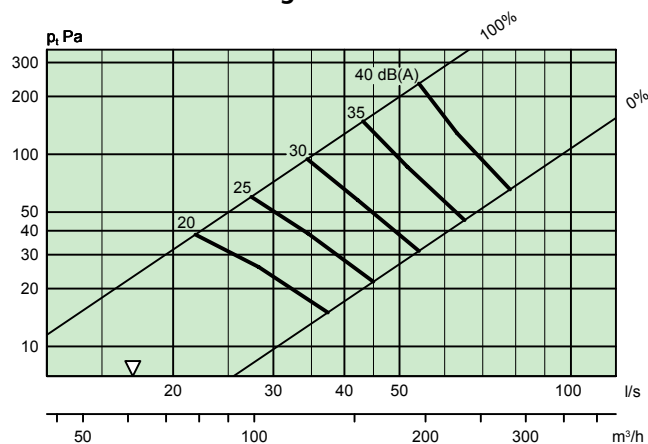
PELICAN Ceiling Extract 250-600

+ ALS 200-250 – Ett steg



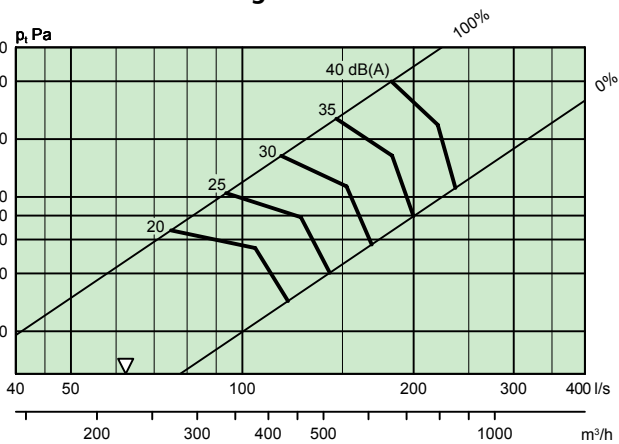
PELICAN Ceiling Extract 160-400

+ ALS 125-160 – Ett steg



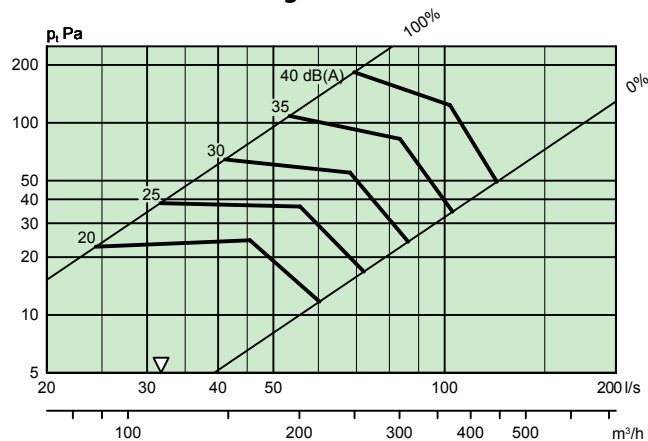
PELICAN Ceiling Extract 315-600

+ ALS 250-315 – Ett steg



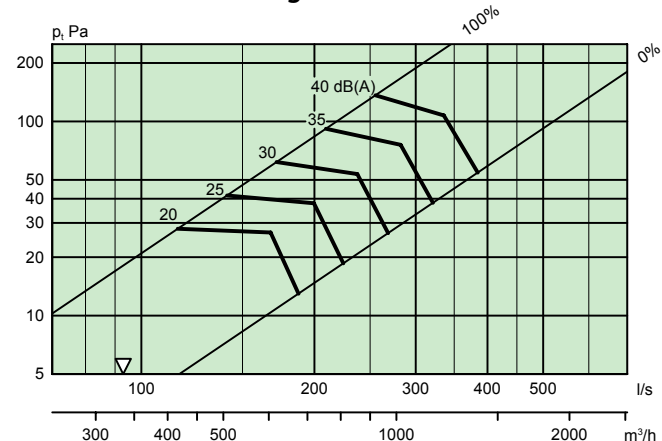
PELICAN Ceiling Extract 200-600

+ ALS 160-200 – Ett steg



PELICAN Ceiling Extract 400-600

+ ALS 315-400 – Ett steg

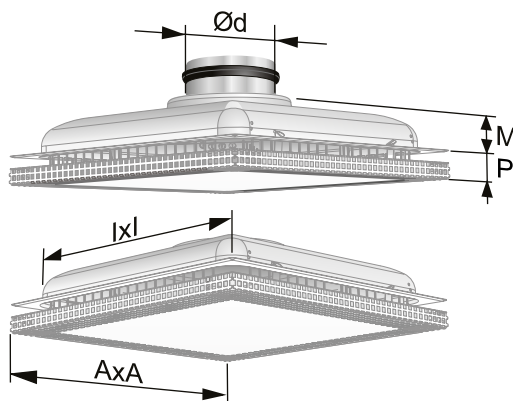


Mått och vikt

PELICAN Ceiling

Storlek	Mått (mm)					Vikt (kg)
	A	Ød	I	M	P	
125-400	395	124	375	70	35	2,1
125-600	595	124	575	70	35	4,3
160-400	395	159	375	70	35	2,1
160-600	595	159	575	70	35	4,3
200-600	595	199	575	70	35	4,3
250-600	595	244	575	70	35	4,3
315-600	595	314	575	50	34	4,3
400-600	595	399	575	50	34	4,3

Håltagningsmått I x I



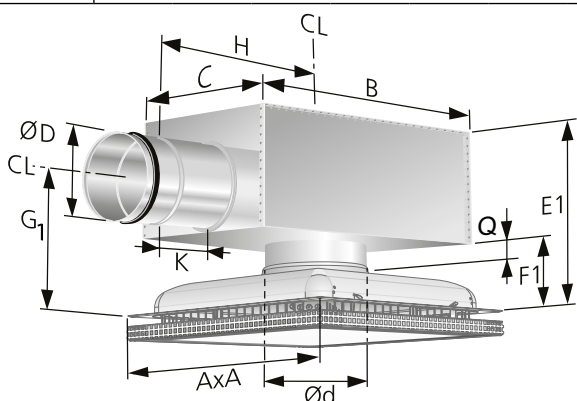
Figur 5. Mått, PELICAN Ceiling.

PELICAN Ceiling med ALS ett steg

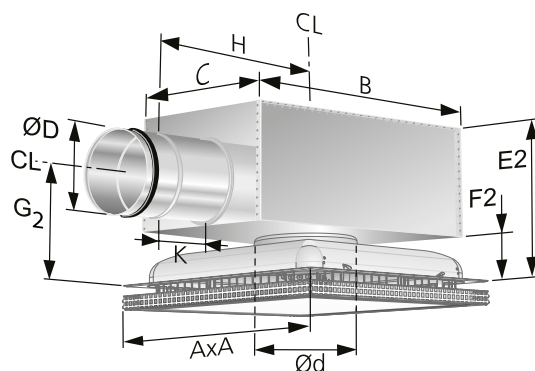
Storlek	Mått (mm)														Vikt (kg)
	A	B	C	ØD	Ød	E1	E2	F1	F2	G1	G2	H	K	Q	
125-400	395	282	217	99	125	255	212	113	70	175	132	270	80	40	3,5
125-600	595	282	217	99	125	255	212	113	70	175	132	270	80	40	5,7
160-400	395	342	252	124	160	279	236	113	70	188	145	315	80	40	4,2
160-600	595	342	252	124	160	279	236	113	70	188	145	315	80	40	5,7
200-600	595	404	288	159	200	314	271	113	70	205	162	375	100	40	7,0
250-600	595	504	332	199	250	354	311	113	70	225	182	465	115	40	8,7
315-600	595	622	388	249	315	395	352	93	50	230	187	575	140	40	11,8
400-600	595	767	488	314	400	455	-	93	-	262	-	712	175	40	15,0

PELICAN Ceiling med ALS två steg

Storlek	Mått (mm)														Vikt (kg)
	A	B	C	ØD	Ød	E1	E2	F1	F2	G1	G2	H	K	Q	
160-400	395	342	252	99	160	255	212	113	70	175	132	315	80	40	4,1
160-600	595	342	252	99	160	255	212	113	70	175	132	315	80	40	5,7
200-600	595	404	288	124	200	279	236	113	70	188	145	355	80	40	5,0
250-600	595	504	332	159	250	314	271	113	70	205	162	450	100	40	7,8
315-600	595	622	388	199	315	334	291	93	50	205	162	550	115	40	9,5



Figur 6. Mått, PELICAN Ceiling med ALS. CL = Centrumljinje.

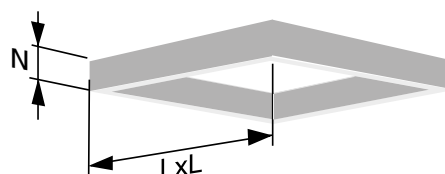


Figur 7. Mått, PELICAN Ceiling med ALS, låg bygghöjd.

Sarg – SAR K

Storlek	Mått (mm)		Vikt (kg)
	L	N	
400	395	75	1,0
500	495	75	1,24
600	595	75	1,6

För storlek 315-600 samt 400-600, låt ALS-lådans stös sticka ned 20 mm underkant tak.



Figur 8. Mått, sarg SAR K.

Specifikation

Produkt

Kvadratisk takdon för tilluft/frånluft	PELICAN CS/CE	a	-aaa	-bbb	-c
Version:					
Nominell anslutningsdimension mm:	125, 160, 200, 250, 315, 400				
Nominellt fyrkantsmått, mm:	400, 600				
Lågt utförande: L	Anges bara då låg bygghöjd önskas, ej 400-600.				

Standardsortiment

Storlek:	125-400
	125-600
	160-400
	160-600
	200-600
	250-600
	315-600
	400-600

Tillbehör:

Anslutningslåda	ALS	d	-aaa -bbb	-c
Version:				
För PELICAN Ceiling				
125-400	ALS 100-125			
125-600	ALS 100-125			
160-400	ALS 100-160			
160-400	ALS 125-160			
160-600	ALS 100-160			
160-600	ALS 125-160			
200-600	ALS 125-200			
200-600	ALS 160-200			
250-600	ALS 160-250			
250-600	ALS 200-250			
315-600	ALS 200-315			
315-600	ALS 250-315			
400-600	ALS 315-400			
Låg bygghöjd: L	Anges enbart då man väljer don i lågt utförande, ej 400-600.			

Sarg	SAR	b	K	-aaa
Version:				
K = Kvadratisk				
För storlek:				
125-400			400	
125-600			600	
160-400			400	
160-600			600	
200-600			600	
250-600			600	
315-600			600	
400-600			600	

Adapter för kassettundertak ADAPTER
Se specifikation i separat katalogblad

Beskrivningstext

Exempel på beskrivningstext enligt VVS AMA

TD XX/FD XX

Swegons kompletta kvadratiska perforerade takdon med luftriktare typ PELICAN Ceiling med anslutningslåda ALS och följande funktioner:

- Flexibel spridningsbild med oförändrade ljuddata
- Anpassat för kassettundertak 600 x 600
- Mätmetod med lågt metodfel
- Pulverlackerad vit, RAL 9003/NCS S 0500-N
- Rensbar anslutningslåda ALS med demonterbart injusteringspjäll, mätmetod med lågt metodfel och invändig ljudabsorbent med fibersäkert ytskikt

Storlek: PELICAN CSa -aaa -c + ALSd aaa -bbb -c xx st

Tillbehör:

Sarg: SARb K aaa xx st