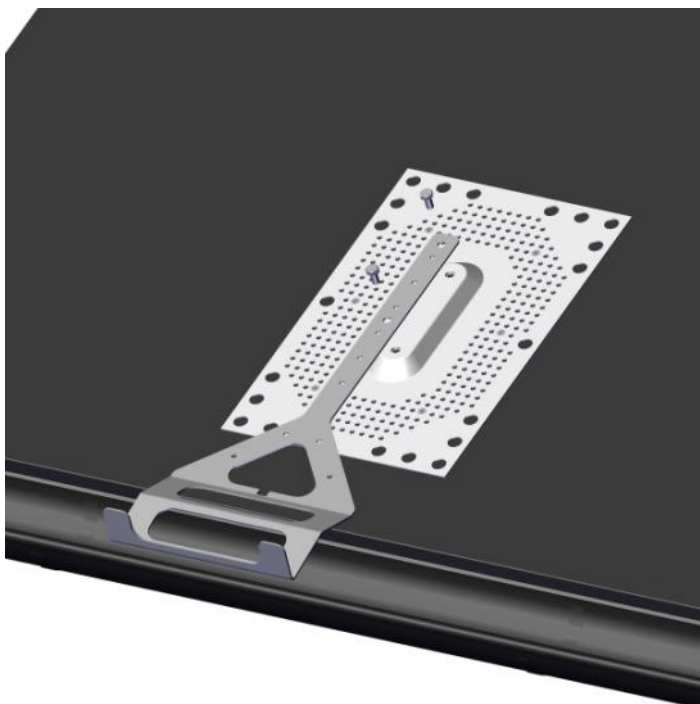




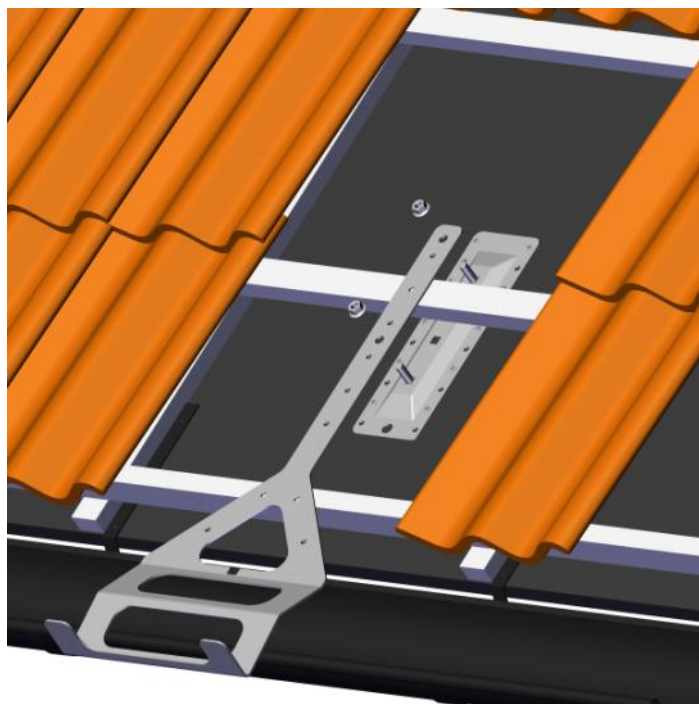
Falsfäste på bandtäckning



IP-profil på plåttak

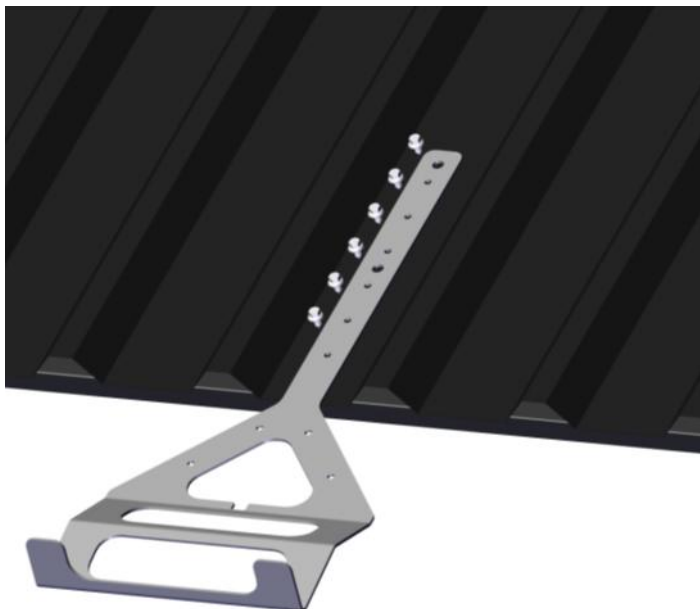


Tätplåt på papptak

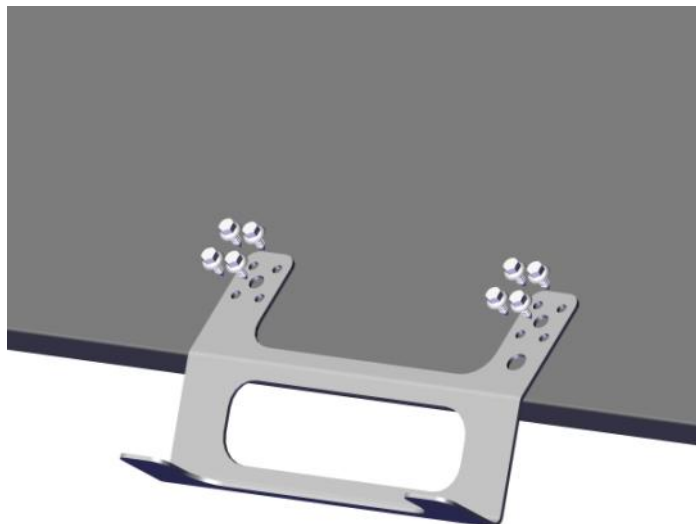


Fotplatta skruvad i råspons på tegeltak

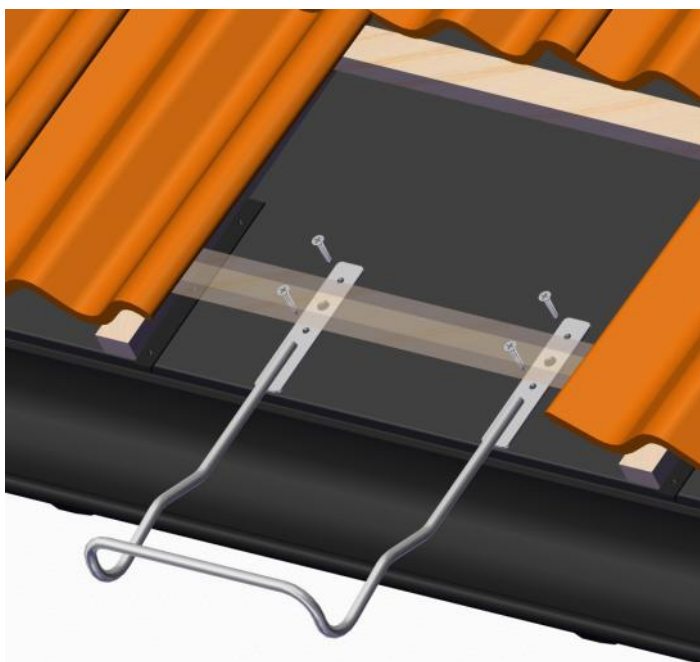
Glidskydden kan monteras på flera olika sätt. Med fördel monterat på någon av våra infästningar (infästningarna monteras enligt tillhörande monteringsanvisning). Montaget skall klara en belastning på 100kg i alla riktningar. Glidskyddet justeras in så det passar mot eventuell hänggräna och så stegen kan krokas utan störning. Vid behov bryts/bockas glidskyddet för bättre passform mot tak och hänggräna.



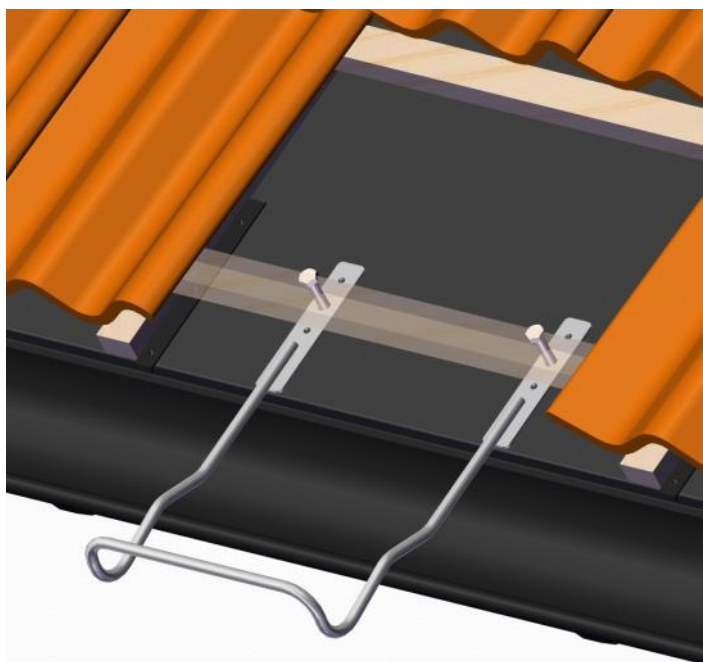
Direktmonterat i plåt eller råspont. Minst 5st 5mm skruv



Direktmontage vid avsaknad av hängränna. Minst 4st 5mm skruv.



WG1000 monterat direkt i råsponten med 4st 5mm träskruv.



WG1000 Monterat med genomgående M10 bult och mutter.