

ORTO_d

Montering – Injustering – Skötsel

20190117

Tillbehör

Väggenomföring:

VGR. Rektangulär teleskopisk väggenomföring av förzinkad stålplåt.

Montering

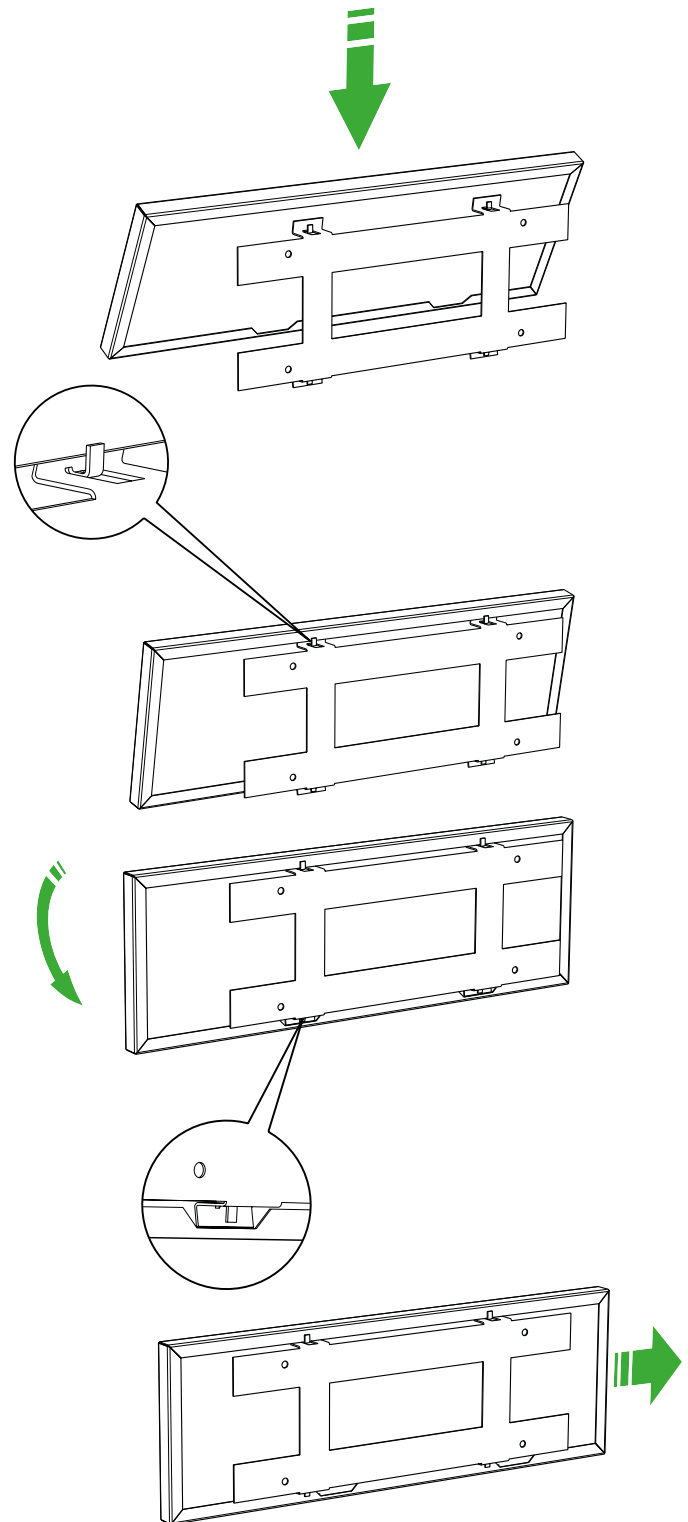
Håltagning enligt måttabell. Fästram skruvas fast mot vägg över håltagningen. Bafflarna monteras på fästramen enligt figur 1.

Om väggenomföring används kan den fixeras mot fäst ramen alt. väggkonstruktionen. Väggenomföringen dras isär alt. skjuts ihop för att passa för aktuell väggjocklek.

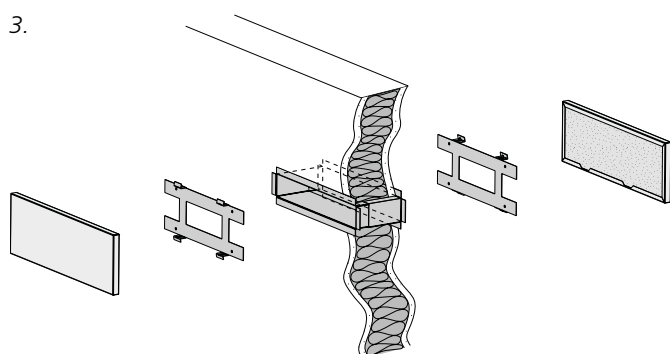
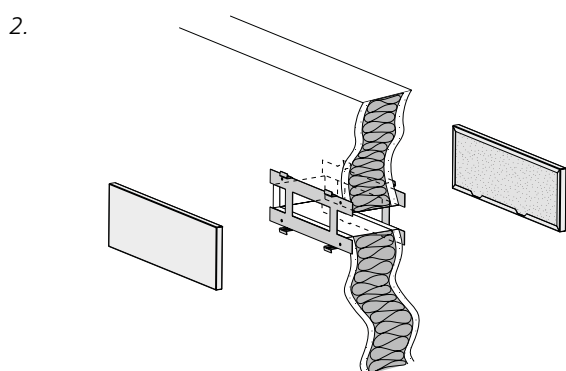
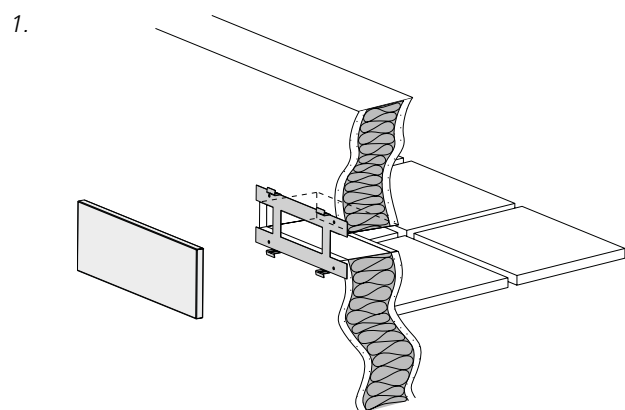
Skötsel

Baffeln och ljudabsorbent rengörs vid behov med dammsugare och borstmunstycke, alternativt med ljummet vatten och diskmedel.

Vid behov kan hela ljudabsorbent bytas.



Figur 1. Montering.



Figur 2. Användningsalternativ.

1. Dolt montage mot korridor.
2. Synligt montage mot korridor. Dubbla ORTO.
3. Lika (2), men med vägggenomföring VGR.

Mått och vikt

ORTO

Storlek	Mått (mm)		Vikt (kg)*
	A	I	
300	380	300	1,08
500	580	500	1,62
700	780	700	2,14
800	880	800	2,46

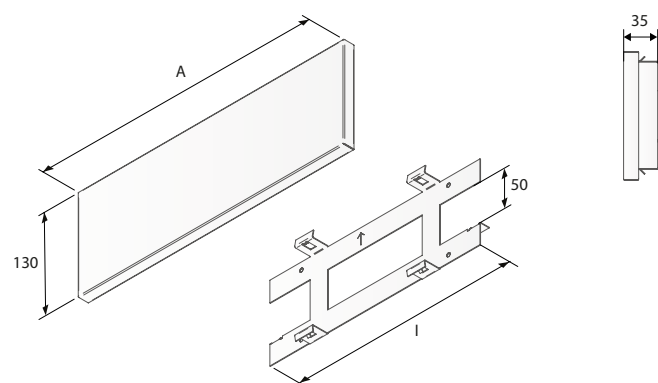
Håltagningsmått ORTO = I x 50.

*Vikt avser 2 st don.

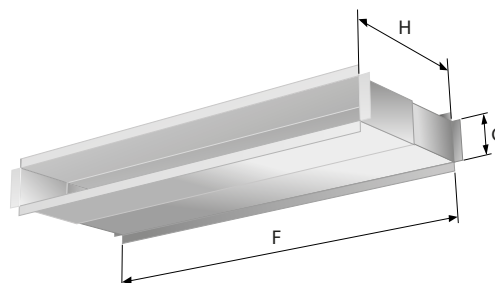
VGR

Storlek	Mått (mm)			Vikt (kg)*
	F	G	H	
300	300	50	80-160	0,75
500	500	50	80-160	1,15
700	700	50	80-160	1,60
800	800	50	80-160	1,80

Håltagningsmått VGR = (F + 5 mm) x (G + 5 mm).



Figur 3. ORTO, mått.



Figur 4. VGR, mått.