



SKORSTENS BAND

INKLUSIVE TILLBEHÖR

M-304 1903 SE

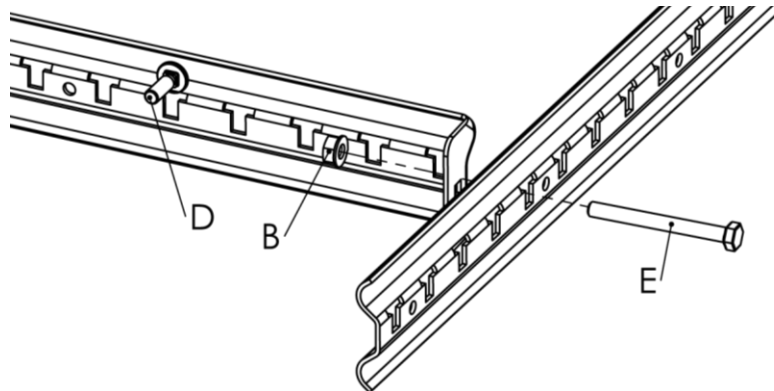


Skorstensband för montage av stegar, gångbryggor och tillbehör från CW Lundberg

Placera ena skorstensbandets öra mot lämpligt hål i nästa skorstensband, lämna mellanrum så att åtdragningsmöjlighet finns. För att förlänga skorstensbandet kan de monteras omlott, kapa då bort örat vid överlappningen. När skorstensbanden passats in på skorstenen, drag åt skruvförbanden.

Kapa bort eventuellt överhäng. Placera vagnsbultarna (D) i lämplig hålbild för respektive produkt.

För ökad säkerhet bör alltid minst två uppsättningar skorstensband monteras per skorsten.

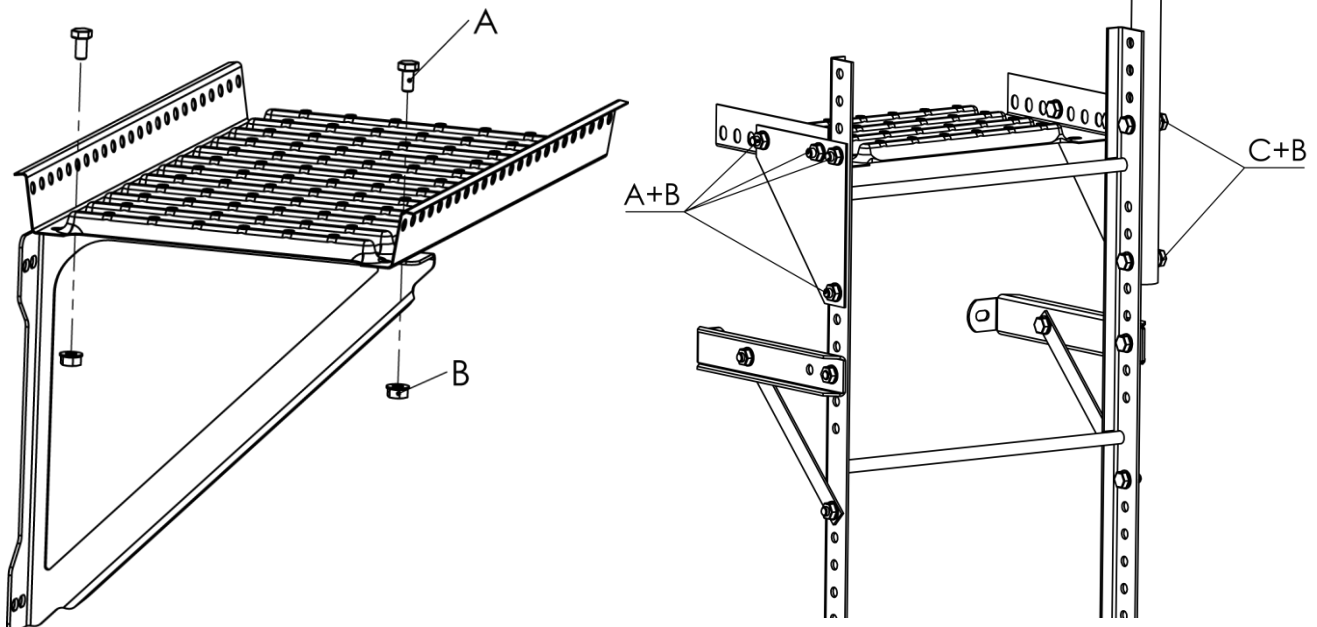


Montage av gångbrygga max C-avstånd konsoler 1200mm. C-avstånd mellan skorstensbanden 320mm.

Montage av skorstensstege enligt **M-074** C-avstånd konsolpar 350 mm.

C-avstånd mellan skorstensbanden max 2400 mm.

På skorstensstege utan ryggskydd monteras endast 1st handledare.



Vid kapning av produkter skall kapytorna målas med rostskyddsfärg.

A= Skruv FZV M10 x 20, B= Flänsmutter FZV M10, C= Skruv FZV M10 x 50,

D= Vagnsbult med flat skalle A2 M10 x 32, E= Skruv FZV M10 x 100