



CASA R5-H SMART

Installations-, driftsättnings- och underhållsanvisning



Innehåll

Teknisk guide

för designingenjörer, installationsingenjörer och servicepersonal

Avsnitt 1 beskriver **aggregatets viktigaste fördelar**.

All information för **mekanisk installation** finns i avsnitt 2.

All information för **grundläggande driftsättning** finns i avsnitt 3.

Aggregatets externa anslutningar till system eller enheter som Modbus, DI, DO, AI, etc. beskrivs i avsnitt 4. Hur aggregatet **fungerar och används** finns beskrivet i avsnitt 5.

Aggregatets periodiska **underhåll och service** beskrivs i avsnitt 6.

Instruktioner för hur man går tillväga vid ett **fel eller om ett larm** uppträder hittas i avsnitt 7.

Alla **tekniska data** finns i avsnitt 8.

Viktig information	3	5.2 Styrning av tilluftstemperaturen	19
1. Allmän beskrivning	4	5.2.1 Temperaturstyrningsinställningar	19
1.1 Kapsling.....	4	5.2.2 Temperaturmätning.....	19
1.2 Fläktar	4	5.2.3 Enheter för extern värme och kyla	19
1.3 Behovsstyrd ventilation	5	5.3 Påfrysningsskydd.....	20
1.4 Filter	5	5.4 Återställa fabriksinställningar	20
1.5 Värmeväxlare	5	5.6 Byta lösenordsinställningar.....	20
1.6 Temperatur	5	5.7 Användning	20
1.7 Externa anslutningar.....	5	6. Service	22
1.8 Skyddsfunktioner	5	6.1 Servicepåminnelse.....	22
2. Installation	6	6.2 Att öppna ventilationsaggregatet.....	22
2.1 Aggregatets monteringsplats	6	6.3 Filter	22
2.1.1 Montering på golv	6	6.4 Värmeväxlare	22
2.1.2 Vägghöjning	6	6.5 Fläktar	22
2.2 Ändring av flödesriktningen	7	6.6 Andra serviceåtgärder	22
2.3 Kanaler.....	6	6.7 Diagnostik	23
2.4 El- och styrkablar	8	7. Larm och felsökning	24
2.5 Installation av Smart kontrollpanel	9	7.1 Larvindikeringar, spiskåpa	24
2.6 Tillbehör	9	7.2 Larvindikeringar, kontrollpanel.....	24
2.6.1 Smart givarpaket.....	9	7.3 Felsökning	24
3. Grundläggande driftsättning	10	7.4 Larmbeskrivningar.....	25
3.1 Luftflöden.....	10	8. Tekniska data	26
3.1.1 Inställning av grundluftflöden.....	10	8.1 Komponentförteckning.....	26
3.1.2 På resa	10	8.2 Luftflöden (EN 13141-4)	27
3.1.3 Största automatiska forcering.....	10	8.3 Anslutningseffekter.....	27
3.1.4 Allmänna anmärkningar	10	8.4 Akustikdata	28
3.2 Funktion för spiskåpa.....	11	8.5 Elschema	29
4. Aggregatets externa anslutningar	12	8.6 Reglerschema	30
4.1 Modbus	12	8.7 Mått	31
4.2 Digitala ingångar (DI)	13	8.8 Vikter.....	32
4.3 Spänningsingångar (AI).....	13	8.9 Koder för ventilationsaggregat.....	32
4.4 Reläutgångar	14	8.10 Tillbehör för installation	32
4.5 Spänningsutgångar (AO).....	14	Drifttagsningsformulär	33
4.6 Smart Access	14		
5. Funktioner och användning	16		
5.1 Funktioner	16		
5.1.1 Genvägar	16		
5.1.2 Sommarnattkyla.....	16		
5.1.3 Funktion för spiskåpa	17		
5.1.5 Brasfunktion	17		
5.1.6 Funktionen automatisk Hemma/Borta/Forcering	17		
5.1.7 Automatisk fuktstyrning.....	18		
5.1.8 Luftkvalitetsautomatik.....	18		
5.1.9 Veckoprogram.....	18		

OBS! Handbokens ursprungsspråk är engelska.



Viktig information

Detta dokument är avsett för alla som deltar i installationsarbete för eller användning av ett Swegon CASA ventilationsaggregat. Läs denna bruksanvisning innan du använder ventilationsaggregatet. Spara bruksanvisningen för framtida bruk. Detta dokument finns tillgängligt på vår webbplats.

Ventilationsaggregatet är inte designat att användas av barn (under 8 års ålder) eller av personer vilkas sinnen, fysiska eller mentala kapacitet eller brist på kunskap och erfarenhet utgör en begränsning för säker användning av ventilationsaggregatet. Sådana personer får använda ventilationsaggregatet om de står under tillsyn av en person som ansvarar för deras säkerhet, eller enligt instruktionerna.

Installation och driftsättning

Installation, konfiguration och driftsättning ska endast genomföras av behörig personal. Endast behöriga elektriker får utföra elektriska installationer och endast enligt nationella bestämmelser.

Nationella standarder och bestämmelser avseende aggregatets installation, konfiguration och driftsättning måste följas.

Använd inte ventilationsaggregatet förrän allt arbete som producerar stora mängder damm eller andra föroreningar har slutförts.

Ventilationsaggregatets kanalanslutningar måste vara täckta med lock tills aggregatet har monterats på sin slutgiltiga plats.

Säkerställ att ventilationsaggregatet, filtren och kanalerna är rena och att det inte finns några lösa föremål i dem innan du påbörjar driftsättningen av ventilationssystemet.

Elarbeten och elanslutningar

Före spänningsprovning, mätning av den elektriska isolationsresistansen i olika punkter eller avhjälpande åtgärder som kan skada känslig elektronisk utrustning, måste du koppla från ventilationsaggregatet från elnätet.

Alla Smart ventilationsaggregat bör förses med ett överspänningsskydd.

Alla Smart ventilationsaggregat bör förses med en jordfelsbrytare. Gällande bestämmelser ska följas när elinstallationen genomförs.

Torkning av tvätt

En torktumlare av frånluftstyp eller ett torkskåp får inte kopplas till systemet på grund av det stora fuktinnehållet i den frånluft som sådana apparater avger.

Modeller med vattenburen luftvärmare

När det finns en vattenburen eftervärmare i ventilationssystemet ska systemet förses med spjäll i uteluftskanalen så att luftvärmaren inte kan frysa under ett strömavbrott och för att aggregatets frysskydd ska fungera korrekt.

Separat frånluft (förbigång för spiskåpa)

Den separata frånluftskanalen går förbi

värmeväxlaren. Den separata frånluftskanalen ska enbart användas under matlagning och frånluften från köket ska ledas till ventilationsaggregatets frånluftskanal. Observera att separat frånluftsflöde påverkar ventilationsaggregatets årsverkningsgrad.

Kondensering

Under perioder med låg utetemperatur kan ventilationsaggregatets ytemperatur sjunka till 12 °C och beroende på fuktinnehållet i den luft som omger aggregatet kan fukt kondensera på ytan. Hänsyn till kondensering ska också tas vid val av inredningar som ska installeras i närheten av ventilationsaggregatet.

Balanseringsfunktioner

Extern förvärmare bör användas när balanseringsfunktionerna används vid temperaturer under -10 °C.

Att öppna ventilationsaggregatet för service

Frånskilj alltid kabeln för ventilationsaggregatets elkraftmatning innan du öppnar inspektionsdörren! Vänta några minuter innan du öppnar inspektionsdörren så att fläktarna är stoppade och elektriska värmare är avkylda.

Inuti apparatlådan finns det inga komponenter på vilka användaren kan utföra service. Om ett fel uppstår, starta inte om ventilationsaggregatet innan felorsaken har identifierats och åtgärdats.

Filter

Ventilationsaggregatet får inte köras utan filter! Använd enbart Swegons originalfilter. Hitta rätt filter i avsnittet "Tekniska data".

Garantivillkor

Garantivillkoren medföljer som ett separat dokument i leveransen av aggregatet.

Försäkran om överensstämmelse

Länk till försäkran om överensstämmelse:



<https://serviceportal.swegon.com/fi//docs/doc>

I leveransen ingår:

- Luftbehandlingsaggregat, R5-H
- Bruksanvisning (FI, SE, EN + NO, DE)
- Installations-, driftsättnings- och underhållsanvisning (FI + SE)
- Garantivillkor
- Dekal "Kom ihåg att byta filter"
- Informationsblad för produkten

Standardanslutningar:

- Elkraftmatningskabel med nätstickpropp (2 m)
- Modularkabel för kontrollpanel (20 m)
- Fritt konfigurerbara I/O-kontakter för anslutning av tillbehör (2 st.)

Tillbehör:

- Smart kontrollpanel
- Modularkabel, 20 m, med adapter
- Vägghäste
- Förhöjningsram för kontrollpanel
- SEC: I/O-förlängningskabel med Modbus RTU (enkanals kontaktdon)
- SEM: I/O-modul med relä och Modbus RTU (ingångs- och utgångskontaktdon)
- Kanalmonterad vattenburen luftvärmare/-kylare
- Kanalmonterad elektrisk värmare
- Smart-givare (RH, CO₂, VOC)
- Sats för konstant kanaltryck
- Smart Access Mobile Interface

1. Allmän beskrivning

Ventilationssystemets viktigaste uppgift är att säkerställa en ren och frisk inomhusluft och avlägsna fukt. Luften i hemmet ska bytas kontinuerligt och tillräckligt ofta för att säkerställa ett angenämt inomhusklimat och undvika skador på byggnadselement som en följd av fukt.

Swegon CASA R5-H är konstruerad för villor, hyreshus och fritidshus upp till 250 m². Aggregatet är lämpligt både vid nybygge och renovering. Aggregatet är lämpligt för horisontell och vertikal installation.

OBS! Enheten har inget kondensavlopp. Därför är den inte lämplig i hus där aggregatets luftfuktighet kan vara hög. (t.ex. bastu, spa, etc.)

- Luftflödesområde: 30–122 l/s
- Värmeväxlarens temperaturverkningsgrad: upp till 86 %
- Inbyggd luftfuktighetsgivare som standard.
- Styrning för konstant tilluftstemperatur
- Energieffektiva EC-fläktar med låg ljudnivå
- Höger- eller vänsterutförande (tilluft) kan väljas på installationsplatsen.
- Styrsystem CASA Smart
- Styrning via kontrollpanel, IO:n eller Modbus
- Uppfyller ekodesigndirektivets krav upp till energiklass A

1.1 Kapsling

Ventilationsaggregatet överensstämmer med kapslingsklass IP21 när höljet är stängt.

1.2 Fläktar

Swegon CASA R5-H är utrustat med energieffektiva fläktar med hastighetsreglerade EC-motorer.

Fläktarna kan styras i fyra driftlägen och steglöst med Smart-funktioner:

- **Forcering** = Maximalt injusterat luftflöde används när ventilationsbehovet ökar, t.ex. för matlagning, dusch eller torkning av tvätt.
- **Hemma** = normalt luftflöde. I normala fall garanterar detta att inomhusluften har en hälsosam kvalitet.
- **Borta** = lågt luftflöde. Minskar strömförbrukningen när ingen befinner sig i huset.
- **På resa** = mycket lågt luftflöde och låg tilluftstemperatur. Används när huset är tomt under långa perioder. (Kan enbart väljas från en Smart kontrollpanel eller Smart spiskåpa.)

Aggregatets veckotimer kan växla driftlägen och temperaturbörvärden vid inställda tidpunkter. Det är alltid möjligt att förbigå veckotimern och istället växla driftläge från en kontrollpanel eller en Smart spiskåpa.

För luftflödet kan du välja en forceringstid av 30, 60 eller 120 minuter, eller kontinuerlig forcering från en Smart kontrollpanel. När aggregatet styrs från en spiskåpa är forceringstiden för fläktens luftflöde 60 minuter.

1.3 Behovsstyrd ventilation

Ventilationen kan behovsstyras med följande Smart-funktioner:

- **Steglös Hemma/Borta/Forcering** = ventilationsnivån styrs efter CO₂-nivån.
- **Fuktstyrning** = ventilationen forceras steglöst efter den fuktbelastning som orsakas av de individer som befinner sig i bostaden.
- **Luftkvalitetsstyrning** = ventilationen forceras steglöst efter VOC-nivån.
- **Balanseringsfunktion** = tillufts- och frånluftsflöden styrs för att sträva efter att bibehålla en neutral trycknivå i rummet. Funktionen gäller för spiskåpa, brasa eller centraldammsugare.
- **Smart forcering av kyla** = ventilationen forceras utifrån kylbehovet.

1.4 Filter

Ventilationsaggregatet har finfilter av klass ePM1 50% (F7) för frånluft och tilluft. Filterservice indikeras periodiskt i kontrollpanelen eller på CASA Smart spiskåpa.

1.5 Värmeväxlare

Ventilationsaggregatet är utrustat med en **verkningsgradsreglerad roterande värmeväxlare**. Värmeväxlaren regleras antingen för att bibehålla konstant tilluftstemperatur eller för att uppnå maximal energieffektivitet.

1.6 Temperatur

Tilluftstemperaturen regleras med värmeväxlaren och vid behov med luftvärmare eller luftkylare.

I **komfortläge** bibehålls konstant tilluftstemperatur genom styrning av rotorns verkningsgrad samt genom styrning av uppvärmning eller kyla.

I **ekonomiläge** bibehålls maximalt effektiv uppvärmning/kylning. Tilluftstemperaturen regleras enbart under tidsperioder med uppvärmning resp. kyla.

Temperaturstyrningens börvärde kan justeras från kontrollpanelen, via veckotimer eller genom att ändra driftläge.

Automatisk sommarnattkyla detekterar behov av kyla. Funktionen sänker tilluftstemperaturinställningen och reglerar rotorn för att uppnå bästa möjliga kyleffekt.

1.7 Externa anslutningar

Plugin-moduler finns tillgängliga för externa anslutningar. Det finns ett stort sortiment av IO-funktioner som tillval.

Ventilationsaggregatet är utrustat med inbyggd Modbus. Modbus-kablagen kan åstadkommas enkelt med extern kabel (SEC) eller modul (SEM). Aggregatet kan styras helt via Modbus och alla externa IO:n kan konfigureras för Modbus-användning.

1.8 Skyddsfunktioner

Värmeväxlarens frysskydd

Avfrostningsfunktionen garanterar kontinuerlig ventilation och bibehåller aggregatets prestanda även under extrema förhållanden.

Fläktens överhettningsskydd

Fläktens överhettningsskydd stoppar fläkten om temperaturen stiger för mycket och återställs automatiskt. Ett larm genereras om skyddet stoppar fläkten.

Rotorövervakning

Rotorövervakningen känner av att rotorn arbetar. Driftfel genererar ett larm.

Elektrisk luftvärmare

Den elektriska luftvärmaren är utrustad med automatiskt och manuellt övertemperaturskydd. Överhettning medför att uppvärmningskretsen stängs av och ett larm genereras.

Vattenburen luftvärmare

Ventilationsaggregat med vattenburen luftvärmare/luftkylare har en temperaturgivare som skyddar slingan mot frysning. Skyddet genererar ett larm och startar funktioner som förhindrar påfrysning. Om frysskyddet inte är tillräckligt stoppas aggregatet och de behovsstyrda avstängningsspjällen stängs. Frysskyddet återställs automatiskt.

Kall tilluft

Ventilationsaggregatet har inbyggt kondenseringskydd. Om tilluften är för kall, stoppas ventilationsaggregatet och ett larm genereras.

Hög temperatur

Om det detekteras att tilluften eller aggregatets invändiga temperatur är för hög, stoppas aggregatet och ett larm genereras.

Temperaturgivare

Ventilationsaggregatet körs i begränsat driftläge om ett givarfel detekteras. Ventilationsaggregatet återgår till normalläge när felet har åtgärdats.

2. Installation

2.1 Aggregatets monteringsplats

Ventilationsaggregatet kan installeras i ett maskinrum, en tvättstuga, ett förrådsrum, etc.

På grund av risken för ljud bör installationen av ventilationsaggregatet inte ske på en vägg som gränsar till ett vardagsrum eller ett sovrum.

Säkerställ lätt åtkomst till elkraftmatningen och till styrkablar och tillbehör.

Aggregatet kan installeras horisontellt eller vertikalt. Minst 1 200 mm fritt utrymme ska lämnas framför aggregatets inspektionsdörr och minst 250 mm ovanför apparatlådan.

2.1.1 Montering på golv

Aggregatet kan installeras på golv. Enheten är tung.

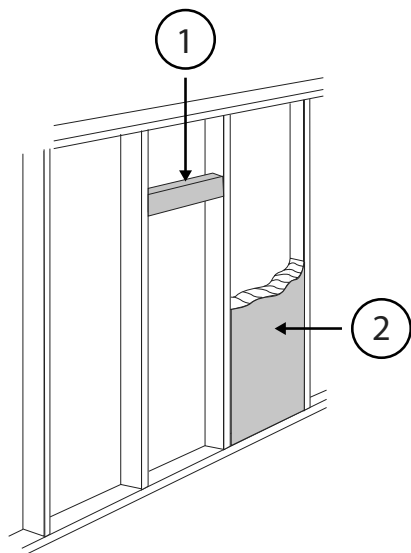
Säkerställ att monteringsunderlaget tål dess vikt.

Aggregatets bakre kant ska placeras minst 50 mm från vägg.

2.1.1 Vägghmontering

Aggregatet kan installeras på vägg med ett väggfäste som finns tillgängligt som tillbehör.

Om väggen är uppbyggd av stående reglar och byggskivor ska den förstärkas med horisontella reglar som klarar aggregatets tyngd. Swegon rekommenderar dessutom att väggen isoleras med mineralull eller motsvarande för att förebygga att ljud fortplantas.

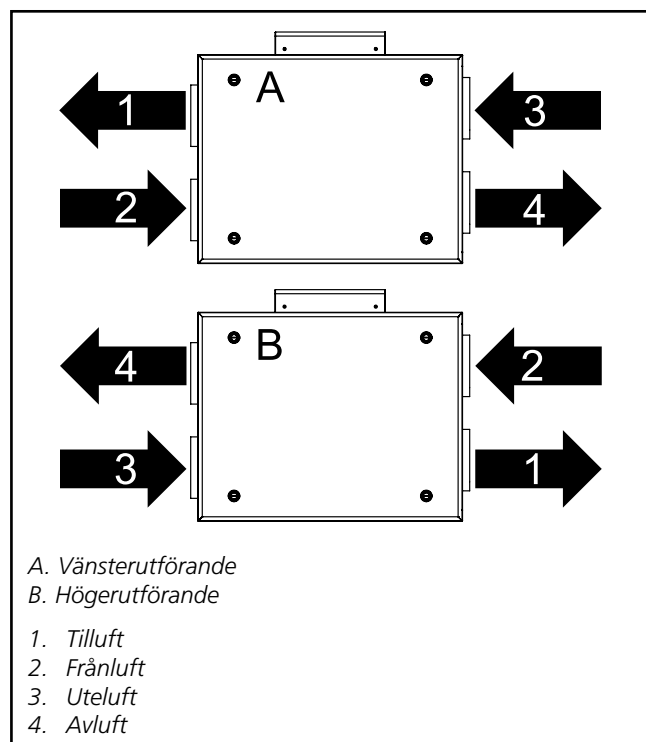


1. Vågrät regel för aggregatets väggfäste
2. Ljudisolering

OBS! Enheten har inget kondensavlopp. Därför är den inte lämplig i hus där aggregatets luftfuktighet kan vara hög. (t.ex. bastu, spa, etc.)

2.2 Ändring av flödesriktningen

Ventilationsaggregatet levereras i vänsterutförande men kan ändras till högerutförande på plats.



1. Ändring av flödesriktningen

Flödesriktningen kan ändras från vänster- till högerutförande med kontrollpanelen genom att göra valet Ändra aggregatets inspektionssida i menyn Inställningar/ (1234)/Luftflödesjusteringar.

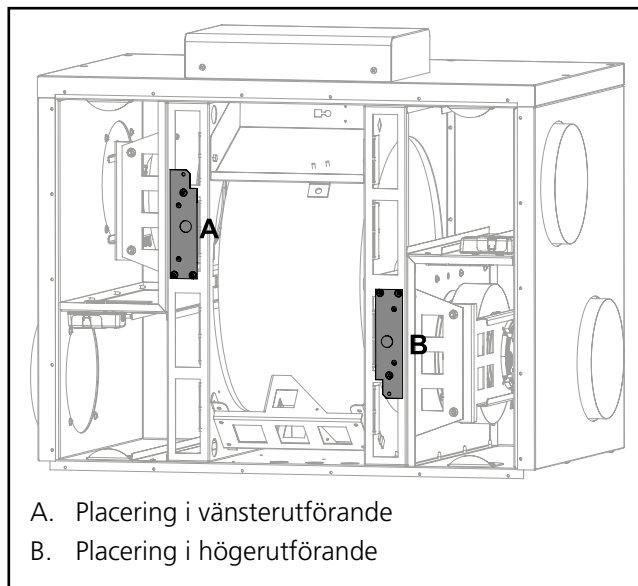
2. Sensor package

Om ventilationsaggregatet är utrustat med sensor package skall givaren flyttas till frånluftssidan och styrkabeln i kopplingslådan skiftas. Se kapitel Tillbehör.

3. Luftvärmare

Om ventilationsaggregatet är utrustat med internt elbatteri, måste detta flyttas när flödesriktningen ändras.

- Koppla loss snabbkontakten.
- Skruva loss tre skruvar på luftvärmaren.
- Dra ut luftvärmaren.
- Vänd luftvärmaren och skjut tillbaka den i den nya positionen.
- Ta bort skyddet på snabbkontakten och skifta den till snabbkontakten varifrån ni kopplade ur luftvärmaren.
- Anslut snabbkontakten och dra åt de tre skruvarna.



2.3 Kanaler

Installera ventilationskanalerna enligt ritningarna för ventilationssystemet. För att undvika att ljud fortplantas får kanalerna inte monteras direkt mot byggnadskonstruktioner.

Isolera ventilationskanalerna för minskad uppvärmning eller avkyllning och ljud, och för att förhindra att vatten kondenserar på ytorna. Använd brandskyddsisolering på kanalerna enligt nationella bestämmelser. **Kalla kanaler måste isoleras omsorgsfullt utan spalter i isoleringen, så att fukt inte kan kondensera.**

Isoleringens tjocklek ska vara anpassad till isoleringsmaterialet och klimatzonen samt vara utförd enligt lokala bestämmelser. De flesta tillverkare av isolermaterial erbjuder beräkningsprogram för beräkning av tillräcklig och korrekt isolering.

Tilluftskanalen ska ljudisoleras på sträckan mellan aggregatets kanalutgång och ljuddämparen, så att fläktljudet inte fortplantas ut i rummet.

I allmänhet isoleras ventilationskanaler på följande sätt:

- Utluftskanaler isoleras i varma utrymmen.
- Avluftskanaler ska alltid isoleras enligt nationella bestämmelser.
- Tilluftskanaler isoleras i kalla utrymmen.
- Frånluftskanaler isoleras i kalla utrymmen.
- Om luften inuti kanalen är kallare än i omgivningen, ska isoleringen skyddas med en diffusionsspärr.

Det är viktigt att bevara ångspärrens täthet vid kanalgenomföringskragarna.

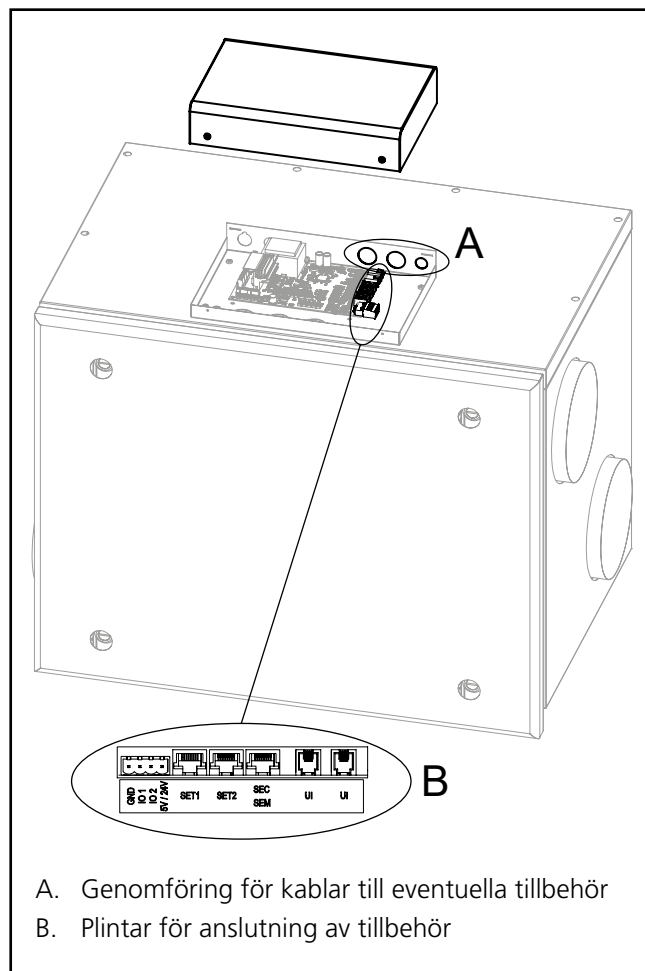
2.4 EI- och styrkablar

En jordad elkraftmatningskabel med nätstickpropp är installerad på ventilationsaggregatet. Matningskablen stickpropp fungerar som ventilationsaggregatets huvudbrytare och ska anslutas till ett eluttag på en lättåtkomlig plats.

Ovanpå ventilationsaggregatet finns en modularkabel för aggregatets styrning. Modularkablen maximala sammanhängande längd i systemet är 40 meter. Om modularkablen förläggs inuti något byggelement ska ett \varnothing 20 mm rör användas, så att det är möjligt att byta kabeln vid ett senare tillfälle.

Vid installationen av aggregatet, se till att det går att komma åt kabelns anslutningar, t.ex. för service och justering av aggregatet.

Eventuella tillbehör ansluts antingen till ventilationsaggregatets fyrvägsuttag (2 tillvalsfunktioner) eller till de externa anslutningsmodulerna (3 tillvalsfunktioner). Kablarna förläggs via införingsöppningarna ovanpå ventilationsaggregatet. Anslutningen av eventuella tillbehör finns beskrivet i avsnittet "Externa anslutningar". Kablar till anslutningsmoduler och tillbehör ingår inte i leveransen.



Viktigt

Endast behöriga elektriker får utföra elektriska installationer och endast enligt nationella bestämmelser.

2.5 Installation av Smart kontrollpanel

Högst två Smart kontrollpaneler kan anslutas till ventilationsaggregatet. Dessa ska konfigureras med olika ID-nummer (*Inställningar/Display/Display ID*). En Smart kontrollpanel kan monteras upp till 40 meter från aggregatet (med användning av 2 st. 20 meter långa modularkablar).

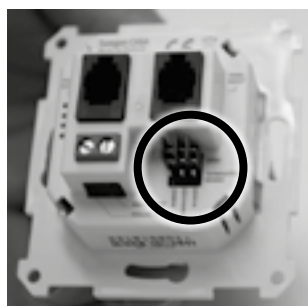
Frontpanelen på Smart kontrollpanel frigörs genom att man med en skruvmejsel trycker in fästklämmorna genom hålen på ömse sidor.



Om flera kontrollpaneler seriekopplas, ska den mellersta panelens bussterminering flyttas till "Open"-läget. Om endast en panel används behöver man inte röra byglarna.



Bussterminering: Terminerad



Bussterminering: Öppen

Modularkabeln kan anslutas till valfritt uttag på panelen.



Sätt slutligen tillbaka frontpanelen på sin plats.

2.6 Tillbehör

Installationsanvisningar för tillbehör ingår i leveransen av de enskilda produkterna.

2.6.1 Smart givarpaket

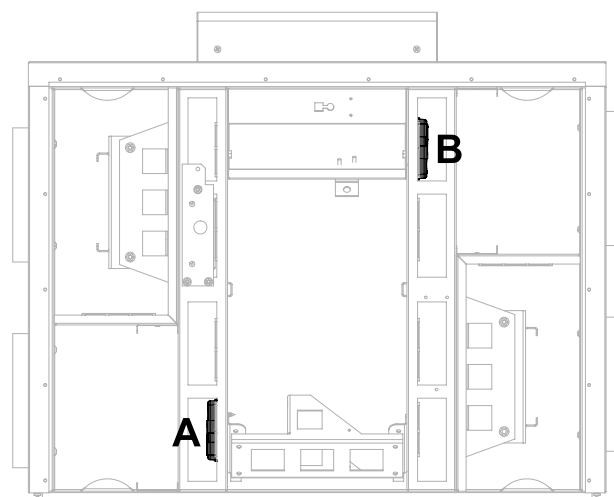
Smart givarpaket är en kombinerad givare:

- Fuktgivare (*SRH*)
- Fukt- och koldioxidgivare (*SRHCO2*)
- Fukt- och VOC-givare (*SRHVOC*).

Aggregaten är försedda med en anslutningskabel för givarpaketet. Givarpaketet ska installeras med de medföljande skruvarna. På aggregatet finns ett förborrat hål för givarpaketet.

Från fabrik är givarpaketets kabel i kopplingslådan inkopplad för vänsterutfört aggregat. Om aggregatet spegelvänds till högerutförande skall inkopplingen av kabeln ändras. Avlägsna kabel A från PCB (X14/Sensor package) och koppla in kabel B.

Alla Sensor package givare är kapslade på samma sätt. Om ventilationsaggregatet har någon typ av givarpaket förinstallerat, kan du byta ut det. Se avsnittet *Funktioner och användning* för information om givarfunktionerna.



A. Placering i vänsterutförande

B. Placering i högerutförande

3. Grundläggande driftsättning

Före driftsättning måste alla åtgärder som beskrivs i installationsavsnittet slutföras. Innan ventilationssystemet kan tas i bruk måste de grundläggande till- och frånluftsflödena justeras. Om spiskåpa används bör luftflödet för och balanseringen av spiskåpans forcering justeras. Om den automatiska Smart-funktionen Hemma/Borta/Forcering används, måste den driftsättas, se avsnitt 4.

Driftsättning görs från den lösenordsskyddade menyn "Inställningar" på en Smart kontrollpanel. Menyn öppnas med koden 1234. (Koden kan ändras).



3.1 Luftflöden

Specifika luftflöden hittar man på husets konstruktionsritning. Aggregatets luftflödeskurvor finns i avsnittet "Tekniska data". En behörig person ska justera ventilationens luftflöden med hjälp av mätutrustning, så att luftflödena överensstämmer med ventilationsplanen.

Luftflödena för alla grundläggande driftlägen måste ställas in så att ventilationsaggregatet arbetar korrekt! Anteckna inställningarna i driftsättningsrapporten.

Innan du påbörjar inställning av luftflöden, försäkra dig om att filtren är rena och att det inte finns några främmande föremål eller skräp inne i aggregatet.

3.1.1 Inställning av grundluftflöden

Välj Ibruktagningsläge. Ventilationsaggregatets fläktar körs med vald hastighet och vissa funktioner, såsom frys-skydd och förbigång förbi värmeväxlaren, är avaktiverade.

Styrsätt	Fläktstyrning
Hemma (till)	48%
Hemma (från)	50%
Borta (till)	35%
Borta (från)	38%
Forcering (till)	90%
Forcering (från)	92%
På resa (till)	35%
Max Smart forcering (till)	82%
Ändra aggr. inspektionssida	<input type="checkbox"/>

Som standard är aggregatet konfigurerat som vänsterutförande. **Om du vill konfigurera aggregatet som högerutförande, välj Ändra aggregatets inspektionssida.**

OBS! Aggregatet fungerar inte om valet inte korresponderar med aggregatets installation i kanalerna.

Justera fläktstyrningen (%) för driftlägena **Hemma**, **Borta** och **Forcering** så att dimensionerade luftflöden uppnås.

3.1.2 På resa

På resa-läget minskar ventilationssystemets energianvändning. På resa-läget kan användas när bostaden står tom under längre perioder.

Justera tilluftsfläktens styrning (%) för På resa-läget. Frånluftsflödet bestäms automatiskt baserat på de grundläggande luftflödena.

3.1.3 Största automatiska forcering

Den automatiska forceringsnivån kan begränsas om den upplevs störande.

Justera tilluftsfläktens styrning (%) för maximal Smart-forcering. Frånluftsflödet bestäms automatiskt baserat på de grundläggande luftflödena.

3.1.4 Allmänna anmärkningar

I nya bostäder finns det byggfukt kvar och den högre ventilationsnivån krävs för att avlägsna fukten.

Viktigt

Systemet ska driftsättas av en behörig person. Luftflödena får inte ändras av användaren, då det kan leda till att ventilations-systemet upphör att fungera.

Luftflödena ska ställas in enligt lokala bestämmelser.

Justera aldrig luftflödena så att för aggregatet specificerade minimivärden underskrids.

Om det finns en bastu, pool eller annan fuktkälla i bostaden, bör man forcera ventilationen vid behov. Detta kan hanteras med Smart fuktstyrning eller aktiv användning ventilationsaggregatets forceringsläge.

3.2 Funktion för spiskåpa

Funktionen för spiskåpa balanserar luftflödena när spiskåpan används. Detta hjälper till att förhindra undertryck i huset och förbättrar osuppfångningsförmågan. Det är möjligt att definiera ventilationens forceringsnivå medan funktionen är aktiv. Funktionen startar automatiskt när spjället i en Swegon CASA spiskåpa öppnas, eller när en för spiskåpan definierad ingång är aktiv.

Funktionen och luftflödena kan driftsättas från menyn *Inställningar/(1234)/Smart-funktioner/Spiskåpa forcering*.

Aktivera funktionen genom att välja I bruk.

Spiskåpa forcering	
Kompensering (hemma)	10%
Kompensering (forcering)	0%
Spiskåpa forcering	85%
Takfläkt	<input type="checkbox"/>
I bruk	<input checked="" type="checkbox"/>
Ibruktagningsläge	<input type="checkbox"/>

Välj Ibruktagningsläge. Ventilationsaggregatets fläktar körs med vald hastighet och vissa funktioner, såsom frysskydd och förbigång förbi värmeväxlaren, är avaktiverade.

Öppna spiskåpans spjäll.

Definiera spiskåpans luftflöden för att justera funktionsvärden.

Kompensering (hemma). Justera kompenseringsvärdet för Hemma-läget så att luftflödena för tilluft och frånluft + spiskåpa är i balans. Kompensering ökar tilluftsflödet. (Om kompensering för takfläkt väljs, minskas frånluftsflödet till en början).

Kompensering (forcering). Finjustera forceringslägets kompenseringsvärde om nödvändigt.

Spiskåpa forcering justerar ventilationsnivån medan funktionen pågår, till exempel för att uppnå tillräcklig utsugningshastighet eller osuppfångning.

Välj **Takfläkt** vid användning av en spiskåpa som är ansluten till takfläkten. Kompensering uppnås genom att varva ned frånluftsfläkten.

4. Aggregatets externa anslutningar

Detta avsnitt innehåller information för anslutning av ventilationsaggregatet till externa enheter eller system. Aggregatet har ett inbyggt Modbus RTU-gränssnitt för totalstyrning. Aggregatets driftlägen och funktioner kan styras via (digitala) brytaringångar eller med spänning (0–10 V). Aggregatets status kan övervakas via reläutgångar eller spänningsutgång (0–10 V).

4.1 Modbus

Aggregatet har ett inbyggt Modbus RTU-gränssnitt (slav) och detta finns tillgängligt i SEC*- och SEM*-modulerna. SEC I/O-förlängningskabel för Modbus-gränssnitt är utformad för enpunktsanslutning. SEM I/O-modul för Modbus-gränssnitt är utformad för enkel anslutning till fastighetsnätverk med in- och utgångskontaktdon för A och B samt för två skärm- eller jordanslutningar.

Installation

Installera Modbus nätverkskablage enligt beskrivningen i kopplingsschemat för externa anslutningar. OBS!! Installera bussterminering på det sista aggregatet i kretsen (i SEM, använd bussterminerad bygel JP1). OBS! Skärmad kabel får endast jordas i en punkt (mastern). SEM har två internt anslutna kontaktdon för skärm/jordkretsen.

Inställningar

Modbus-inställningarna kan ändras från menyn *Inställningar/(1234)/Modbus*.

Modbus	
Address	1
Baud	38 400
Data bits	8
Stop bits	1
Parity	None
Smart Access	<input type="checkbox"/>

Om Smart Access ansluts till SEC/SEM-modulen, välj Smart Access för korrekta inställningar. Normalt ska Smart Access-kabeln anslutas inuti apparatlådan.

Registeråtkomst

Modbus-registren som anges i registerlistan är direkt åtkomliga utan lösenord. Alla angivna register är PLC-adresser (rack 1). De oftast använda registren finns i förteckningen nedan.

Holding control registers		
4x5001	Operating mode	0 = Stop 1 = Away 2 = Home 3 = Boost 4 = Travelling
4x5018	Emergency stop	0 = Disabled 1 = Active 2 = Over pressurising
4x5101	Temperature setpoint	°C
4x5406	Reset all alarms	1 = Reset

Input registers		
3x6201	Fresh air temperature	0,1 °C
3x6203	Supply air temperature	0,1 °C
3x6204	Extract air temperature	0,1 °C
3x6213	CO2	PPM
3x6214	RH	%
3x6217	VOC	PPM eqv.
3x6205	Supply fan RPM	1/s
3x6206	Extract fan RPM	1/s
3x6301	Unit state	0 = Ext. stop 1 = User stop 2 = Start 3 = Normal 4 = Commissioning
3x6302	Operating mode	0 = Stop 1 = Away 2 = Home 3 = Boost 4 = Travelling
3x6136	Combined alarm	See full list
3x6137	Combined info	See full list

Komplett registerlista:

www.swegonhomesolutions.se



*) Tillbehör

4.2 Digitala ingångar (DI)

Aggregatets driftlägen och funktioner kan styras via (digitala) slutande ingångar. Alla ingångar är konfigurerbara till valfri funktion och ingångspolariteten (NC/NO) kan väljas. Aggregatet har två ingångar (IO1 och IO2). SEC/SEM*-modulerna har ytterligare tre ingångar (IO3, IO4 och IO5).

Installation

Anslut brytareheter till utvalda ingångar (IO1–IO5) och jord.

Inställningar

Modbus-inställningarna kan ändras från menyn *Inställningar/(1234)/IO-styrning*. Konfigurera ingångstypen till *slutande ingång*. Välj aktivt tillstånd enligt tillämpningen. Valet NO gör att funktionen aktiveras när ingången kopplas till jord.

Funktioner

Välj önskad funktion:

1. **Nödstopp**
Nödstopp när ingången blir aktiv.
2. **Stopp**
Aggregatet stoppas när ingången blir aktiv.
3. **Brasa**
Brasfunktionen aktiveras med en puls på ingången, funktionens tid definieras i Smart-inställningarna.
4. **Spiskåpa**
Funktionen för spiskåpa aktiveras när ingången blir aktiv.
5. **Centralsugare (CVC)**
Centralsugarfunktionen aktiveras när ingången blir aktiv.
6. **Forceringsstyrka**
Forceringsläget aktiveras när ingången blir aktiv, upphäver Borta-läget.
7. **Borta**
Borta-läget aktiveras när ingången blir aktiv.
8. **Forcering**
Forceringsläget aktiveras när ingången blir aktiv.
9. **Modbus (ingen prioritet)**
Ingångsstatus kan läsas av Modbus.
10. **Relästyrning (ingen prioritet)**
Ingångsstatus kan styras via reläutgång.
11. **Återställningsbart nödstopp**
Nödstoppsaktivering. Nödstopp återställs från kontrollpanel.
12. **Externt larm.**
Larmindikering för externa enheter.

4.3 Spänningsingångar (AI)

Aggregatets driftlägen kan styras med analog spänning (0–10 V) och olika givare kan anslutas till spänningsingångarna. Aggregatet har två ingångar (IO1 och IO2). SEC/SEM*-modulerna har ytterligare tre ingångar (IO3, IO4 och IO5).

Installation

Anslut styr- eller givarkabeln till utvalda ingångar (IO1–IO5) och jord.

Inställningar

Modbus-inställningarna kan ändras från menyn *Inställningar/(1234)/IO-styrning*. Konfigurera ingångstypen till *spänningsingång*.

Funktioner

Välj önskad analog ingångsfunktion:

1. **Driftläge**
Driftlägesstyrning 0–10 VDC (+/- 0,5 V)
0 V = Styrning spärrad
1 V = På resa
2 V = Borta
5 V = Hemma
8 V = Forcering
10 V = Stoppat
2. **Driftläge, steglöst**
Driftlägesstyrning 0–10 VDC (+/- 0,5 V)
0 V = Styrning spärrad
1 V = På resa
2 V = Borta
Steglös styrning mellan Borta och Hemma
5 V = Hemma
Steglös styrning mellan Hemma och Forcering
8 V = Forcering
10 V = Stoppat
3. **Modbus AI**
Analog kan läsas av Modbus.
4. **PA tilluft****
5. **PA frånluft****
6. **I/s (tilluft)****
7. **I/s (frånluft)****
8. **RH AI****
9. **CO₂ AI****
10. **VOC AI****

*) Tillbehör

**) Instruktioner medföljer tillbehöret

4.4 Reläutgångar

Externa enheter eller system kan styras via reläutgångar (+ 24 VDC). Externa reläer kan styras via aggregatets två ingångar (IO1 och IO2). SEM*-modulen har ett inbyggt relä (IO3) och två utgångar för externa reläer (IO4 och IO5). IO5 är en jordande digital utgång för direktanslutning till automationssystem.

Installation

Anslut externa reläer eller system enligt schemana.

OBS!! Styrkortet kan skadas om du kort-sluter en som reläutgång vald IO-anslutning.

Inställningar

Reläinställningarna kan ändras från menyn *Inställningar/(1234)/IO-styrning*. Konfigurera utgångstypen till *reläutgång*. Välj aktivt tillstånd enligt tillämpningen. Valet *NO* sluter/aktiverar reläutgången när funktionen blir aktiv.

Funktioner

Välj önskad reläfunktion:

1. **Spjäll**
Utgången är aktiv när aggregatet är igång.
2. **Borta**
Utgången är aktiv när aggregatet är i Borta-läge.
3. **Forcering**
Utgången är aktiv när aggregatet är i forceringsläge.
4. **Modbus**
Utgången styrs via Modbus.
5. **DI-styrning**
Utgången styrs via digital ingång. Brytaringången måste definieras för relästyrning. Reläutgångens kortaste resp. längsta aktiva tid kan definieras från IO-styrningsmenyn.
6. **Manuellt till**
Utgången är alltid tillkopplad.
7. **På resa**
Utgången är aktiv när aggregatet är i På resa-läge.
8. **Service.**
Utgången är aktiv när servicepåminnelsen är aktiv.
9. **Kritiskt larm**
Utgången är aktiv när kritiskt larm är aktivt. Aggregatet arbetar i begränsat driftläge.
10. **Larm**
Utgången är aktiv när något larm är aktivt.

4.5 Spänningsutgångar (AO)

Externa enheter eller system kan styras via analog utgångar (0–10 V). SEM/SEC*-moduler har en analog utgång (AO4).

Installation

Anslut enheten eller styrkabeln till AO4 och jord.

Inställningar

IO-inställningarna kan ändras från menyn *Inställningar/(1234)/IO-styrning/AO4*.

Funktioner

Välj önskad utgångsfunktion:

1. **Driftläge**
Driftläge utgång 0–10 VDC
0 V = Ej tillämpligt
1 V = På resa
2 V = Borta
5 V = Hemma
8 V = Forcering
10 V = Stoppat
2. **Driftläge, steglöst**
Driftläge utgång 0–10 VDC
0 V = Styrning spärrad
1 V = På resa
2 V = Borta
Steglös utgång mellan Borta och Hemma
5 V = Hemma
Steglös utgång mellan Hemma och Forcering
8 V = Forcering
10 V = Stoppat
3. **Temperaturbörvärde**
Temperaturbörvärde (10–30 °C) korresponderar till 0–10 V.
4. **Modbus**
Utgången styrs via Modbus.

4.6 Smart Access

Aggregatet kan styras, övervakas och driftsättas via webbtjänsten Smart Access*. Smart Access tillåter automatiska larm och servicenotifieringar via e-post. Smart Access tillhandahåller aggregatspecifika länkar till webb-utik för reservdelar och filter samt till Casahelp.

Installation

Anslut kabeln från Smart Access-enheten till internt uttag i aggregatet eller till SEC/SEM (Modbus och IO4). Anslut Smart Access till publikt internet via Ethernet-kabeln (ETH-uttaget).

Inställningar

Om Smart Access ansluts till internt uttag krävs det inga inställningar.

Om Smart Access ansluts till SEC/SEM-modulen, välj "Smart Access är i bruk" från menyn *Inställningar/(1234)/Modbus*.

Funktioner

Läs Smart Access-enhetens QR-kod med en smarttelefon och följ instruktionerna.

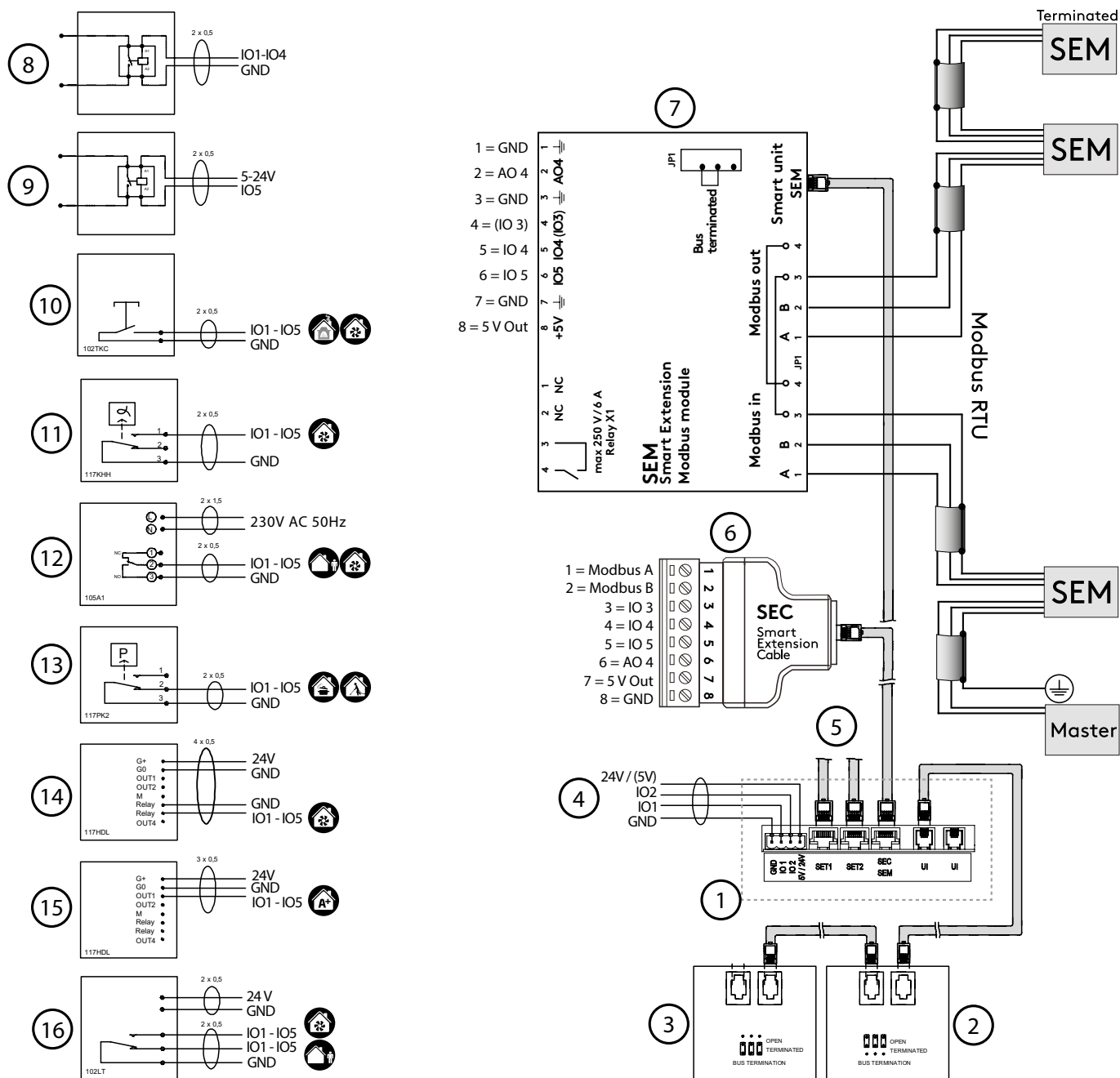
Smart Access:

Mer information



*) Tillbehör

Schema över externa anslutningar



1. Externa anslutningar för luftbehandlingsaggregat

2. Swegon CASA Smart kontrollpanel (UP1)
3. Swegon CASA Smart kontrollpanel (UP2)
4. Ventilationsaggregatets anslutningspunkter: IO1, IO2, 24 V / (5 V), val från kretskort
5. SET-modul, Smart Extension Temperature module, anslutningskort för extern kanalutrustning
6. SEC Smart Extension Cable, I/O-förlängningskabel med Modbus RTU (enkanals kontaktdon)
7. SEM Smart Extension Modbus-modul, I/O-modul med relä och Modbus RTU (in- och utgångskontaktdon)
8. Extern relästyrning, larmsignal, kanalspjäll, statussignal, Modbus
9. Extern relästyrning (jordande utgång), larmsignal, kanalspjäll, statussignal, Modbus
10. Bras-/forceringsomkopplare, för styrning av brasfunktion eller forcering
11. Fuktgivare, för styrning av forcering
12. Timer, för styrning av Borta-/Forcering-läge
13. Tryckvakt, för styrning av funktion för spiskåpa/centraldammsugare.
14. CO₂-givare med relä, för att aktivera forceringsläget
15. CO₂-givare, för styrning av automatiskt Hemma/Borta/Forcering
16. Närvarogivare

5. Funktioner och användning

Detta avsnitt innehåller en detaljerad beskrivning av funktionerna, av avancerade inställningar och användningsområde. Avancerade inställningar för funktionerna kan nås från Smart-funktioner, men enbart med lösenord (1234/ändringsbart). De normala användarinställningarna kan begränsas.

Användarhandboken innefattar endast funktionerna från användarens perspektiv. Användarinställningarna nås från menyn Smart-funktioner/Genvägar.

5.1 Funktioner

Smart-funktionerna kan aktiveras via kontrollpanelens genvägar, via Modbus eller via externa ingångar. Vissa av funktionerna är så kallade bakgrundsfunktioner som arbetar vid behov. Avancerade inställningar kan nås från menyn "Inställningar/(1234)/Smart-funktioner".

OBS! Beroende på aggregatets konfiguration kan vissa inställningar vara dolda.

Smart funktioner	
Genvägar	
Sommarnattskyla	
Spiskåpa forcering	
Central dammsugarforcering	
Brasfunktion	
Hemma/Borta/Forcering automatik	
Automatisk fuktstyrning	
Luftkvalitetsautomatik	

5.1.1 Genvägar

Från menyn "Genvägar" ställer man in vilka funktioner som ska visas för användaren. Forceringsvalet påverkas av tillvalen automatisk fuktstyrning, luftkvalitetsautomatik, Hemma/Borta/Forcering-automatik när sådana finns installerade.

Genvägar	
Brasfunktion	<input checked="" type="checkbox"/>
På resa	<input checked="" type="checkbox"/>
Centralsdammsugar forcering	<input checked="" type="checkbox"/>
Forcering	<input checked="" type="checkbox"/>
Sommarnattskyla	<input checked="" type="checkbox"/>
Värme forcering	<input type="checkbox"/>
Stäng av	<input checked="" type="checkbox"/>

5.1.2 Sommarnattskyla

Automatisk Sommarnattskyla detekterar kylbehov och minskar tilluftstemperaturen, om möjligt, och forcerar ventilationen. Temperaturstyrning appliceras genom styrning av värmeväxlarens verkningsgrad och med extern luftkylare (tillbehör). Sommarnattskyla är mest effektivt när uteluftstemperaturen är relativt låg.

Sommarnattskyla	
Nivå	Avancerad
Uteluft temperaturgräns	5°C
Uteluft temperatur startgräns	14°C
Rumstemperatur startgräns	Av
Tilluftsbegränsning	14°C
Forcering	Avancerad
Gränsvärde forcering (rum)	23°C
Max boostgräns (rum)	26°C
I bruk i borta läge	<input type="checkbox"/>
Spiskåpa forcering	<input type="checkbox"/>

I genvägsmenyn kan man enbart välja förinställd nivå och forcering. Välj "Användare" för att kunna definiera avancerade funktionsinställningar.

Sommarnattskylans nivå

Sommarnattskylans nivå definieras genom gränserna för detektering av kylbehov och genom att minska tilluftstemperaturens börvärde. Med förinställda värden kan användaren välja mellan kylnivåerna: *av*, *låg*, *normal*, *hög* eller *full*. *Uteluft temperaturgräns* bestämmer vid vilken uteluftstemperatur funktionen tillåts.

Som standard definieras kylbehovet utanför temperaturberäkningar och rumstemperaturförändringar. Om avancerade inställningar (*Användare*) väljs, kan *Uteluft temperatur startgräns* ändras, vilket påverkar gränserna för detektering av kylbehov.

Om "*Rumstemperatur startgräns*" väljs, baseras kylbehovet på en fast *Rumstemperatur startgräns*.

Tilluftstemperaturens börvärde medan funktionen pågår definieras med *Tilluftsbegränsning*. Om gränsen ändras, måste man ta hänsyn till risken för kondensering på rören.

Steglös forcering av sommarnattskyla

Sommarnattskylans effekt förhöjs genom forcering av ventilationen om tilluftstemperaturen är relativt låg. Med förinställda värden kan användaren välja mellan forceringsnivåerna: *av*, *låg*, *normal*, *hög* eller *full*.

Om avancerade inställningar (*Användare*) väljs kan forceringsnivån definieras med rumstemperaturens *forceringsgräns* och *gränsen för full forcering*.

Välj *I bruk i Borta-läge* för att tillåta forcering i Borta-läge.

Välj *Spiskåpa forcering* för att öppna spjället på CASA Smart spiskåpa när sommarnattskyla är aktiv.

5.1.3 Funktion för spiskåpa

Funktionen för spiskåpa balanserar luftflödena när spiskåpan används. Detta hjälper till att förhindra undertryck i huset och förbättrar osuppfångningsförmågan. Det är möjligt att definiera ventilationens forceringsnivå medan funktionen är aktiv. Funktionen startar automatiskt när spjället i en Swegon CASA spiskåpa öppnas, eller när en för spiskåpan definierad ingång är aktiv.

Balanseringen appliceras genom ökning av tilluftsflödet. Om spiskåpan är ansluten till en separat frånlufts kanal och takfläkten väljs, minskar balanseringen frånluftsflödet först och ökar sedan tilluftsflödet om det behövs.

Driftsättning av och inställningarna för funktion för spiskåpa beskrivs i avsnittet "Grundläggande driftsättning".

5.1.4 Centraldammsugarfunktion

Centraldammsugarfunktionen balanserar luftflödena när en centraldammsugare används. Detta hjälper till att förhindra undertryck i huset och förbättrar rengöringsresultatet. Funktionen kan startas med en extern omkopplare ansluten till en ingång som är konfigurerad för centraldammsugare. Funktionen aktiveras sedan automatiskt när centraldammsugaren körs igång.

Funktionen kan också startas från en Smart kontrollpanel, och funktionen är i drift tills den inställda tiden har löpt ut (*Drifttid*).

Funktionens inställningar kan justeras från menyn "*Inställningar/(1234)/Smart-funktioner/Centraldammsugarforcering*".

Central dammsugarforcering	
Drifttid	30 min
Kompensering	20%

Funktionens balanseringsnivå kan justeras med inställningen *kompensering* (max. 50 %). Balanseringen appliceras genom att frånluftsflödet minskas först och sedan ökas tilluftsflödet om det behövs.

5.1.5 Brasfunktion

Brasfunktionen underlättar tändning av brasan och säkerställer att inget överflödigt undertryck genereras. Funktionen kan startas från menyn med *Smart-genvägar* eller med en extern omkopplare ansluten till ingång konfigurerad för brasfunktion (*I/O-styrning*).

Problem orsakade av dåligt drag i en eldstad uppstår vanligen på hösten när temperaturskillnaden mellan inomhus- och uteluften är liten och skorstenen är kall. Brasfunktionen försöker hjälpa upp situationen genom att ge ett tillfälligt övertryck i bostaden medan brasan tänds.

Efter tändningen förhindrar funktionen att överflödigt undertryck bildas. Funktionen *Drifttid* kan ändras från inställningarna (max. 60 min). Funktionen kan stoppas från kontrollpanelen.

Funktionens inställningar kan justeras från menyn *Inställningar/Smart-funktioner/Brasfunktion*.

Brasfunktion	
Drifttid	15 min
Skillnad i fläkthastighet	15%

Funktionens maximinivå kan justeras med inställningen *Skillnad i fläkthastighet* (max. 25 %). Funktionen appliceras vid behov genom att frånluftsflödet minskas först och sedan ökas tilluftsflödet om det behövs.

Om det uppstår problem med skorstensdraget vid tändning av brasan, kan man öka procentvärdet något från standardvärdet.

Upprepad användning av brasfunktionen i extrem kyla kan orsaka påfrysning i ventilationsaggregatet.

5.1.6 Funktionen automatisk Hemma/Borta/Forcering

Funktionen är tillgänglig enbart på modeller som är utrustade med en CO₂-givare. Funktionen styr ventilationen steglöst mellan Borta- och Forcering-nivåerna efter behov. När aggregatet styrs till Borta-läget kan temperaturlösvärdet minskas för att spara ännu mer energi.

Funktionen ska alltid justeras så att optimala prestanda säkerställs.

Funktionen kan aktiveras och justeras från menyn *Inställningar/(1234)/Smart-funktioner/Hemma/Borta/Automatisk forcering* eller från menyn *Smart-genvägar*.

Hemma/Borta/Forcering autom.	
I bruk	<input checked="" type="checkbox"/>
A+ nu	750 ppm
Hemma gräns	700 ppm
Borta gräns	500 ppm

Funktionen justeras genom definiering av CO₂-gränserna för Hemma och Borta. När det uppmätta CO₂-värdet ligger mellan dessa värden styrs luftflödet på motsvarande sätt mellan Borta och Hemma. Om CO₂-värdet ligger över *Hemmagränsen* forceras luftflödet linjärt och om CO₂-värdet ligger under *Bortagränsen* aktiveras Borta-läget.

Ett lämpligt *Hemmagräns*-värde kan definieras genom avläsning av den uppmätta CO₂-nivån (*A+ nu*) från menyn när ett representativt antal personer befinner sig i huset. På motsvarande sätt kan ett lämpligt *Bortagräns*-värde definieras genom avläsning av den uppmätta CO₂-nivån (*A+ nu*) från menyn när huset är tomt och CO₂-nivån har stabiliserats.

När de boende är hemma kan ventilationen ökas genom minskning av *Hemmagränsen*. Borta-läget kan aktiveras tidigare genom ökning av *Bortagränsen*.

OBS! Funktionen är synlig enbart om CO₂-givaren har detekterats.

OBS! Det uppmätta CO₂-värdet är beroende av ventilations-systemet men funktionen är kalibrerad med gränserna.

5.1.7 Automatisk fuktstyrning

Funktionen finns endast tillgänglig på modeller som är utrustade med fuktgivare. Funktionen forcerar ventilationen steglöst efter behov, till exempel om fuktigheten i huset ökar på grund av duschning.

Om fuktnivån (RH) håller sig över 60 % under en längre period, rekommenderar vi att ventilationen forceras och orsaken till fukten undersöks.

Funktionen kan aktiveras och nivån väljas från menyn *Inställningar/(1234)/Smart-funktioner/Automatisk fuktstyrning* eller från menyn *Smart-genvägar*.

Automatisk fuktstyrning	
Nivå	Avancerad
Forceringsgräns	5 % + RH
Full forcerings gräns	30 % + RH
Forceringsfördröjning	0 min
Boost during delay	5 %

Användaren kan välja förinställda forceringsnivåer i genvägsmenyn (*av, låg, normal, hög* eller *full*). *Forceringsgräns* och *Full forceringsgräns* har definierats i förväg. För att definiera dessa gränser manuellt, välj nivån "*Användare*".

Ventilationen forceras steglöst när fuktigheten har ökat från det värde som har definierats som medelhög *Forceringsgräns*. Maximal ventilationsforcering uppnås när fuktigheten har ökat från medelnivå till det värde som har definierats för *Full forceringsgräns*.

Forceringen kan ökas genom minskning av *Full forceringsgräns*.

Starten av forceringen kan fördröjas med *Forceringsfördröjning*. (Fördröjningen startar när fuktigheten har stabiliserats efter dusch eller bastubad.) Det är möjligt att definiera en fast *forceringsnivå* under *fördröjningstiden*.

OBS! Funktionen är synlig enbart om givaren har blivit detekterad. Funktionen tillåts automatiskt när givaren är detekterad.

OBS! Fuktigheten mäts i frånluften och representerar medelnivån i hela huset.

5.1.8 Luftkvalitetsautomatik

Funktionen är tillgänglig enbart på modeller som är utrustade med en VOC-givare. Funktionen forcerar ventilationen steglöst efter luftkvalitetsnivån.

Funktionen kan aktiveras och nivån väljas från menyn *Inställningar/(1234)/Smart-funktioner/Luftkvalitetsautomatik* eller från menyn *Smart-genvägar*.

Luftkvalitetsautomatik	
Nivå	Avancerad
AQ nu	750 ppm
Forceringsgräns	800 ppm
Max forcerings gräns	1500 ppm

Användaren kan välja förinställda forceringsnivåer i genvägsmenyn (*av, låg, normal, hög* eller *full*). De förinställda nivåerna definierar *Forceringsgränsen* och *Full forceringsgräns*. För att definiera dessa gränser manuellt, välj nivån "*Användare*".

Ventilationen forceras steglöst när VOC har ökat över *Forceringsgräns*. Maximal ventilationsforcering uppnås när VOC har ökat till *Full forceringsgräns*. Lämpliga värden kan fastställas baserat på värdet *AQ nu*, som visas i menyn.

Forceringen kan ökas genom minskning av *Full forceringsgräns*.

OBS! Funktionen är synlig enbart om givaren har blivit detekterad.

OBS! VOC-mätningen reagerar på luftkvalitetsförändringar och absolutvärdet kan variera kraftigt, men funktionen arbetar effektivt om man väljer en lämplig forceringsnivå.

5.1.9 Veckoprogram

Ventilationsaggregatets funktioner kan styras med maximalt fyra olika veckoprogram.

För varje program kan man välja driftläge och temperatur. Programmens tidsgränser och veckodagar är valbara.

Genom att välja tyst läge kan Smart forcering spärras under en önskad tid, t.ex. under natten.

Veckoprogram kan tillåtas och inställning kan utföras från menyn *Huvudmeny/Veckoprogram*.

OBS! Program 1 har högsta prioritet och program 4 lägsta. Högsta prioritet överbryggar andra aktiva program.

Program 1	
Status	Borta
Temperatur	17°C
Starttid	07:00
Stopp tid	16:00
Måndag	<input checked="" type="checkbox"/>
Tisdag	<input checked="" type="checkbox"/>
Onsdag	<input checked="" type="checkbox"/>
Torsdag	<input checked="" type="checkbox"/>
Fredag	<input checked="" type="checkbox"/>
Lördag	<input type="checkbox"/>
Söndag	<input type="checkbox"/>

5.2 Styrning av tilluftstemperaturen

Tilluftstemperaturen regleras med värmeväxlaren och vid behov med luftvärmare eller luftkylare.*

I **komfortläge** bibehålls konstant tilluftstemperatur genom styrning av rotorns verkningsgrad samt genom styrning av uppvärmning eller kyla.

I **ekonomiläge** bibehålls maximalt effektiv uppvärmning/kylning. Tilluftstemperaturen regleras enbart under tidsperioder med uppvärmning resp. kyla.

Temperaturregleringens börvärde justeras från kontrollpanelen via veckotimer genom att ändra driftläge, eller genom styrning av rumstemperaturen.

Automatisk sommarnattkyla detekterar behov av kyla. Funktionen sänker tilluftstemperaturinställningen och reglerar rotorn och luftkylaren* för att uppnå bästa möjliga kyleffekt.

5.2.1 Temperaturstyrningsinställningar

Användaren kan ändra temperaturbörvärdet från inställningsmenyn. Som standard är temperaturbörvärdet för tilluftstemperaturen. Om styrsättet rumstemperaturstyrning väljs, definierar temperaturbörvärdet den önskade rumstemperaturen.

Tilluftstemperaturinställningarna kan nå från menyn "Inställningar/(1234)/Uppvärmning / kylning/Styrsätt".

Styrsätt	
Styrsätt	Tilluft
Börvärde	17°C
Börvärde (Borta)	17°C
Börvärde (På resa)	16°C
Tilluftsstyrning	ECO

Om styrsättet *Tilluft* är valt kan man ställa in grundbörvärdet och de sänkta börvärdena för driftlägena Borta och På resa. Värmeväxlarens *Styrsätt* kan väljas.

Styrsätt	
Styrsätt	Rumsluft
Till reglering min värde	17°C
Till reglering max värde	17°C
Kyla min. börvärde	14°C
Kyla max. börvärde	25°C
Börvärde	21°C
Börvärde (Borta)	21°C
Börvärde (På resa)	20°C
Tilluftsstyrning	ECO

Om styrsättet *Rumsluft* är valt kan man ställa in minimi- och maximivärden för uppvärmnings- och kylningsperioderna (om extern luftkylare* är installerad). Styrsättet Rumsluft avser styrning av rumstemperaturen genom styrning av tilluftstemperaturen mellan minimi- och maximivärden.

Rumstemperaturbörvärdet och börvärdena för driftlägena Borta och På resa kan ställas in. Värmeväxlarens *Styrsätt* kan väljas.

OBS! Automatisk sommarnattkyla kan sänka börvärdet för tilluftstemperaturen.

5.2.2 Temperaturmätning

Mätningarna av tilluftens och rumsluftens temperaturer kan finjusteras från inställningsmenyn (*Inställningar/(1234)/Uppvärmning / kylning/Givare/styrning*).

Om en SET-modul finns installerad kan man välja givaringångar för tillufts-, rumslufts-, utelufts- och vattenradiatortemperatur.

5.2.3 Enheter för extern värme och kyla

Driftsättning och inställning av uppvärmnings- och kylutrustning* ansluten till ventilationsaggregatet utförs från menyn *Inställningar/(1234)/Uppvärmning / kylning*.

Detaljerade anvisningar levereras tillsammans med tillbehör. Som standard har ventilationsaggregatet normalt intern eftervärmare.

Uppvärmning / kylning	
Styrsätt	Tilluft
Givare/styrning	
Int. eftervärmare	<input checked="" type="checkbox"/>
Ext. eftervärmare	<input type="checkbox"/>
Eftervärmare gränsvärde utet.	8°C
Ext. efterkylare	<input type="checkbox"/>
Ext. elektrisk förvärmare	<input type="checkbox"/>
Ext. vätskeslinga	<input type="checkbox"/>

Viktigt

Avstängning av den interna eftervärmaren eller sänkning av eftervärmarens uteluftsgränsvärde rekommenderas inte, på grund av risken för kondensering.

*) Tillbehör

5.3 Påfrysningsskydd

Påfrysningsskyddet i ventilationsaggregatet arbetar automatiskt. Påfrysningsskyddets nivå kan ändras från menyn *Inställningar/(1234)/Avfrostningsinställningar*.

◀ Avfrostnings inställningar	
Verkningsgrad	4
Tilllufts begränsning	<input checked="" type="checkbox"/>
Gränsvärde tilluft (min.)	14°C

Tilluftsbegränsningsfunktionen ändrar luftflödena om tilluftstemperaturen minskar under minimigränsen eller under börvärdet.

5.4 Återställa fabriksinställningar

Återställning av alla inställningar görs från kontrollpanelen, med undantag av driftsatta luftflöden.

5.6 Byta lösenordsinställningar

Det inställda lösenordet kan ändras från menyn *Inställningar/(1234)/Kod*. Driftsatta funktioner kan skyddas genom ändring av servicekoden. Det är möjligt att återställa ett ändrat lösenord (Casahelp).

◀ Kod	
[1 2 3 4]
Godkänn	

5.7 Användning

Instruktionerna för normal användning finns i användarhandboken som medföljer detta aggregat.

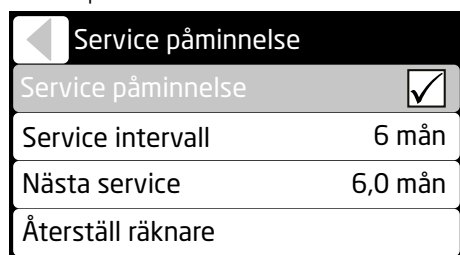
Aggregatet är konstruerat att arbeta automatiskt när aggregatet väl har blivit driftsatt. Det normala användningsfallet är att ett driftläge är valt. Detta kan göras automatiskt med Smart-givare.

6. Service

6.1 Servicepåminnelse

Servicepåminnelsen aktiveras med förinställda tidsintervaller och ⓘ symbolen visas på kontrollpanelens skärm och spiskåpens indikeringslysdioder. Som fabriksinställning är servicepåminnelsen inte i drift. Den kan aktiveras från menyn *Huvudmeny/Diagnostik/Servicepåminnelse*. Rekommenderat serviceintervall för ventilationsaggregatet är sex månader.

När service är utförd, återställs servicepåminnelsen från "Larm" i huvudmenyn. Servicepåminnelsen kan alltid återställas under huvudmenyns punkt "Diagnostik/Servicepåminnelse".



6.2 Att öppna ventilationsaggregatet

Innan något servicearbete påbörjas, frånskilj elkraftmatningen genom att dra ur nätstickproppen. Vänta några minuter innan du öppnar ventilationsaggregatets inspektionsdörr så att fläktarna får tid att stanna och eventuella värmare hinner kylas av.

Inspektionsdörren öppnas genom att skruva på låsbultarna med en spårskruvmejsel. Stöd dörrens övre del med ena handen när du öppnar låsbultarna.

6.3 Filter

Filtren ska bytas minst var sjätte månad. Filtren kan behöva bytas oftare i bostäder med större mängder damm eller mer föroreningar i uteluften.

I en ny bostad finns det fukt kvar från byggtiden och filtren kan smutsas ned snabbare än vanligt. Det första filterbytet ska därför ske tidigare.

Aggregatet får inte användas utan filter. Använd enbart filter som rekommenderas av Swegon.

Detta är viktigt, eftersom filter med exakt samma utseende och storlek kan ha mycket olika tryckförluster och filterkapacitet. Om man använder ett filter av fel typ, är det inte säkert att ventilationsaggregatet fungerar som avsett och Swegon är då inte ansvariga för eventuell funktionsfel. Kontrollera i komponentförteckningen att korrekta filter används.

Hur byter man filter, instruktionsvideo:

<http://www.swegon.com/sv/Swegon-Home-Solutions/Toolbox/Hur-byter-man-filter/>



6.4 Värmeväxlare

Kontrollera värmeväxlarens skick varje gång service utförs på aggregatet.

Undersök remmens skick genom att försiktigt vrida runt värmeväxlaren ett varv. Skada inte värmeväxlarens lameller.

Undersök skicket hos borstarna i rotorändarna.

6.5 Fläktar

Ventilationsaggregatets fläktar ska kontrolleras minst vartannat år.

Om nödvändigt, rengör fläktarna med en mjuk borste. Var försiktig så att du inte rubbar fläktens balanseringsvikter. Om det har samlats betydande mängder av smuts på fläktarna ska man överlåta rengöringen till en specialist.

Ventilationsaggregatets fläktar måste demonteras för att ventilationskanalerna ska kunna rengöras.

6.6 Andra serviceåtgärder

Rengör aggregatets inre ytor vid behov med dammsugare eller en fuktig duk.

Kontrollera att det inte har samlats smuts på luftvärmarens ytor, rengör om nödvändigt.

Kontrollera att ventilationsaggregatet arbetar normalt och att det inte visas några larmindikeringar på skärmen.

Servicechecklista

Var 6:e månad

- Byt filter, återställ servicepåminnelsen
- Rengör invändiga ytor
- Kontrollera larm från kontrollpanelen
- Rengör spiskåpens fettfilter

Vartannat år

- Kontrollera och rengör fläktar

Vart 10:e år

- Rengör kanalerna
- Kontrollera och justera luftflöden

6.7 Diagnostik

Aggregatets funktion kan övervakas från menyn *Huvudmeny/Diagnostik*.

- **Servicepåminnelse.**
– Aktivering av servicepåminnelse och inställning av serviceintervall. Menyn visar också tidpunkten för nästa service.
- **Temperaturer.**
Temperaturvärdena som visas varierar beroende på vilka givare som används i aggregatet.
OBS!! Friskluftstemperaturen mäts inuti aggregatet och kan avvika från temperaturen utanför.
- **Smart-funktioner.**
Värdena som visas varierar beroende på vilka Smart-givare som används i aggregatet.

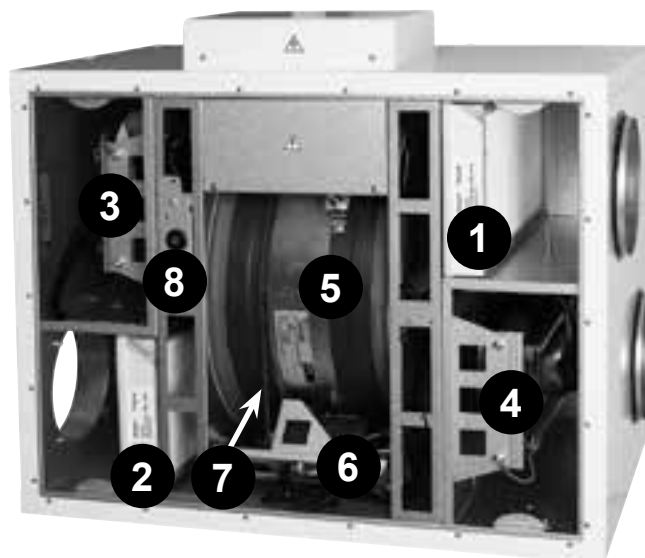
Smart funktioner	
A+	830 ppm
AQ	770 ppm
RH	41 %
AH	11,8 g/m ³
AH gränsvärde	12,6 g/m ³
A+ styrning	-3 %
RH styrning	0 %
AQ styrning	4 %
Smart styrning	1 %

A+, AQ och RH relaterar till CO₂-, VOC- och fuktmetningar. AH och AH gränsvärde är absoluta fuktighetsvärden som används av den automatiska fuktstyrningen. Fuktrelaterad forcering startar när AH överskrider AH-gränsvärdet.

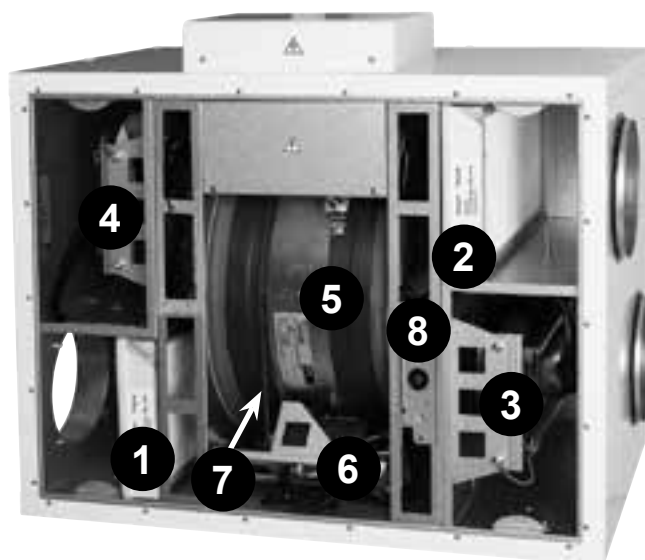
Styrinformationen visar hur mycket olika automatiska Smart-funktioner forcerar ventilationen i förhållande till Hemma-läget. Värdet "Smart-styrning" visar den sammanlagda forceringen för samtliga Smart-funktioner.

- **Fläkthastigheter.**
Menyn visar styr- och mätvärden för fläktarna.
- **Uppvärmning och kylning.**
Styrfunktioner för uppvärmning och kylning, tilluftsinställning och tilluftstemperatur visas i menyn. Menyn visar dessutom kapaciteten för sommarnattkyla och förvärmning.
- **Påfrysningsskydd.**
Driftstatus för automatisk avfrostning och tillufts begränsning.
- **Externa styrfunktioner.**
Menyn innefattar status hos externa ingångar.

Swegon **CASA** R5-H Smart L



Swegon **CASA** R5-H Smart R



1. Uteluftsfilter
2. Frånluftsfilter
3. Tilluftsfläkt
4. Frånluftsfläkt
5. Värmeväxlare
6. Värmeväxlarens motor
7. Värmeväxlarens drivrem
8. Eftervärmare

7. Larm och felsökning

Aggregatet har inbyggd diagnostik för funktionsfel och skyddsfunktioner som förhindrar skador. Ett fel indikeras med ett larm på spiskåpan och användargränssnittet, och med digitala reläutgångar. Detta avsnitt innehåller beskrivningar av larm, åtgärder och felsökning. De flesta åtgärder som finns uppräknade i tabellen med larmbeskrivningar får enbart utföras av behörig person med nödvändiga tillstånd.

7.1 Larmindikeringar, spiskåpa

Om ventilationsaggregatet detekterar ett kritiskt larm, blinkar alla signallamporna på spiskåpan tre gånger var 30:e sekund.

Följande larm indikeras:

- Givarfel
- Varm tilluft
- Intern överhettning
- Kall tilluft
- Avstängning genom frysskydd för vattenradiatorer
- Återkommande eftervärmfel
- Återkommande förvärmfel

OBS! Servicepåminnelsen indikeras med en blinkande signallampa för spjälltimern.

7.2 Larmindikeringar, kontrollpanel

Om ventilationsaggregatet detekterar ett larm- eller informationsmeddelande, indikeras detta på kontrollpanelens huvudbild. Symbolen för ett aktivt larm är ▲. Det fel som har orsakat larmet visas i menyn *Huvudmeny/ Larm*. Ett informationsmeddelande ⓘ indikerar okvitterade larm när felet har åtgärdats. Ett informationsmeddelande indikerar också att serviceintervallstiden har löpt ut. Informationsmeddelandet kan återställas från *Larm*-menyn.

⚠
Viktigt
⚠

Frysskyddsfunktion
Det kan samlas is i värmeväxlaren om frånluften är fuktig i samband med kallt väder. En skyddsfunktion minskar då automatiskt tilluftsfläktens hastighet. Under sådana förhållanden är det alltså normalt att fläkthastigheten varierar.
Under vissa förhållanden är det normalt att det kan bildas små mängder is inuti ventilationsaggregatet.

7.3 Felsökning

Felsökning och serviceinstruktioner:

www.casahelp.fi



Ett ventilationssystem är sammansatt av flera systemkomponenter som var och en påverkar hur systemet arbetar. Försämrade ventilationsprestanda kan orsakas av någon systemkomponent eller av att ett fel har uppstått vid installation, driftsättning eller service.

Aggregatets garanti är giltig under garantiperioden om aggregatets installation, driftsättning och service är utförda enligt denna handbok. Om det trots korrekt användning uppträder störningar i ventilationsaggregatet, registrera dessa med användning av svarsformuläret på adressen www.casahelp.se.

På samma webbplats finns också instruktioner, servicevideor och ofta förekommande frågor. En webbsida med modellspecifika instruktioner når du direkt genom att läsa QR-koden på ventilationsaggregatets dörr med en smarttelefon.

Om ett problem eller ett fel inträffar på ventilationssystemet efter garantiperioden, kontakta vårt nätverk av auktoriserade serviceföretag via www.swegonhomesolutions.com, ditt fastighetsbolags serviceavdelning eller något annat serviceföretag som har nödvändig kompetens för ventilationsreparationer.

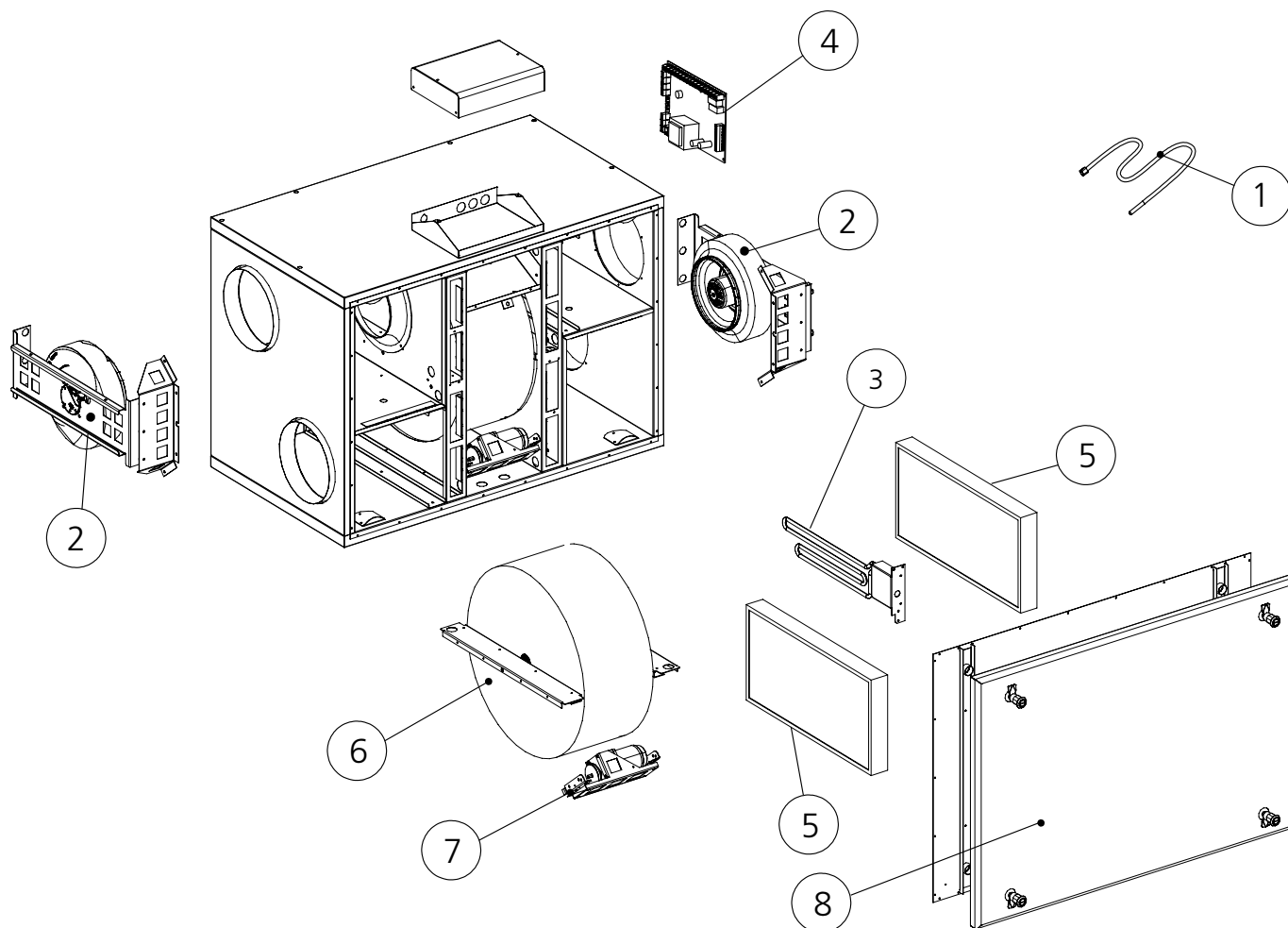
7.4 Larmbeskrivningar

*) Indikeras på Smart spiskåpa

Larm	Modbus -register - bit (LSB)	Orsak	Åtgärd
T1, T2–T9 givarfel*	⚠ 3x6136-6 ℹ 3x6137-6	Givarvärdet utanför mätområdet.	Aggregatet går i begränsat driftläge. Kontrollera kabelanslutningar och konfiguration. Byt givaren om den är defekt.
Eftervärmарfel (*)	⚠ 3x6136-0 ℹ 3x6137-0	Eftervärmарrens kon- trolldiagnostik har detekterat avbrott eller reglerfel.	Ventilationsaggregatet går normalt men det är osäkert om eftervärm- ningen fungerar. Kontrollera manuellt överhettningsskydd. Kontrollera eftervärmningskretsen.
Fövärmарfel (*)	⚠ 3x6136-1 ℹ 3x6137-1	Fövärmарrens kon- trolldiagnostik har detekterat avbrott eller reglerfel.	Ventilationsaggregatet går normalt men det är osäkert om fövärm- ningen fungerar. Kontrollera manuellt överhettningsskydd. Kontrollera fövärmningskretsen.
Luftvärmare/-kylare frys-skyddsvarning	⚠ 3x6136-3 ℹ 3x6137-3	Vattentemperaturen är kritiskt låg (12 °C) och utemperaturen är under 0 °C.	Ventilationsaggregatet går normalt men frysskydd är aktiverat (elek- trisk värmare är aktiverad och ventilen är helt öppen). Aggregatet stoppas om vattentemperaturen sjunker under 10 °C. Aggregatet startas när vattentemperaturen stiger över 15 °C. Säkerställ att värmesystemets cirkulationspump är i drift och att vattnet är varmt.
Tilluftsfläkt, fel	⚠ 3x6136-4 ℹ 3x6137-4	Ingen fläkthastighetssignal.	Ventilationsaggregatet går normalt. Kontrollera fläkten och kablaget.
Frånluftsfläkt, fel	⚠ 3x6136-5 ℹ 3x6137-5	Ingen fläkthastighetssignal.	Ventilationsaggregatet går normalt. Kontrollera fläkten och kablaget.
Anslutningsfel		Kontrollpanelen kom- municerar inte med aggregatet.	Starta om ventilationsaggregatet. Kontrollera kablaget. Prova med ett annat uttag.
Nödstopp	⚠ 3x6136-7	Nödstopp eller ingång för nödstopps- återställning aktiverad.	Ventilationsaggregatet har stoppats av nödstoppsfunktionen. Nödstopplarmet återställs och aggregatet startas när ingången avaktiveras. Nödstoppsåterställningslarmet återställs från kontrollpanelen.
Internt fel	⚠ 3x6136-10 ℹ 3x6137-10	Intern temperatur kritiskt hög. Minnesläs-fel.	Ventilationsaggregatet arbetar i begränsat driftläge. Återstarta ventilationsaggregatet.
Rotorfel	⚠ 3x6136-14 ℹ 3x6137-14	Värmeväxlarens effektivitet låg / luftflödesbalans	Ventilationsaggregatet går normalt. Kontrollera filter och luftflö- desbalans i aggregatet. Kontrollera rotormotor, rem och kablar.
Fläktstyrning	⚠ 3x6136-15 ℹ 3x6137-15	Fel på konstant kanaltryck.	Ventilationsaggregatet går normalt men utan styrning av konstant kanaltryck. Kontrollera tryckmätningen och inställningar i driftsättningsläge.
Varm tilluft	⚠ 3x6136-12 ℹ 3x6137-12	Tilluftstemperaturen kritiskt hög (50 °C).	Ventilationsaggregatet går normalt men elektriska värmare styrs till avstängt läge. Undersök orsaken till den höga temperaturen. Använd inte aggre- gatet förrän orsaken till problemet har klargjorts och åtgärdats.
Kall tilluft*	⚠ 3x6136-11 ℹ 3x6137-11	Tilluftstemperaturen kritiskt låg (10 °C) under 5 minuter.	Ventilationsaggregatet stoppas. Aggregatet startas när tilluftstemperaturen stiger över 10 °C.
Intern överhettning	⚠ 3x6136-13 ℹ 3x6137-13	Intern temperatur kri- tiskt hög (50 °C).	Ventilationsaggregatet går normalt men elektriska värmare styrs till avstängt läge. Undersök orsaken till den höga temperaturen. Använd inte aggre- gatet förrän orsaken till problemet har klargjorts och åtgärdats.
Fel elektr. fövärmare	⚠ 3x6136-2 ℹ 3x6137-2	Reglerfel på extern elektriskt fövärmare.	Ventilationsaggregatet går normalt. Kontrollera överhettningsskydd, kablage och inställningar.
Externa larm	⚠ 3x6138-1	Ingång för externt larm är aktiv.	Ventilationsaggregatet går normalt.
Servicepåminnelse*	ℹ 3x6137-9	Serviceintervallstiden har löpt ut.	Utför service på ventilationsaggregatet och återställ servicepåminnelsen.

8. Tekniska data

8.1 Komponentförteckning



1. Temperaturgivare: R000045
2. Fläkt (utan hölje): R000019-1
3. Eftervärmare: R000078
4. EC-kretskort: R000091
5. Filtersats: R05HFS
6. Värmeväxlare: R000022-1
7. Drivenhet: R000021
8. Dörr: R000101

Tillbehör

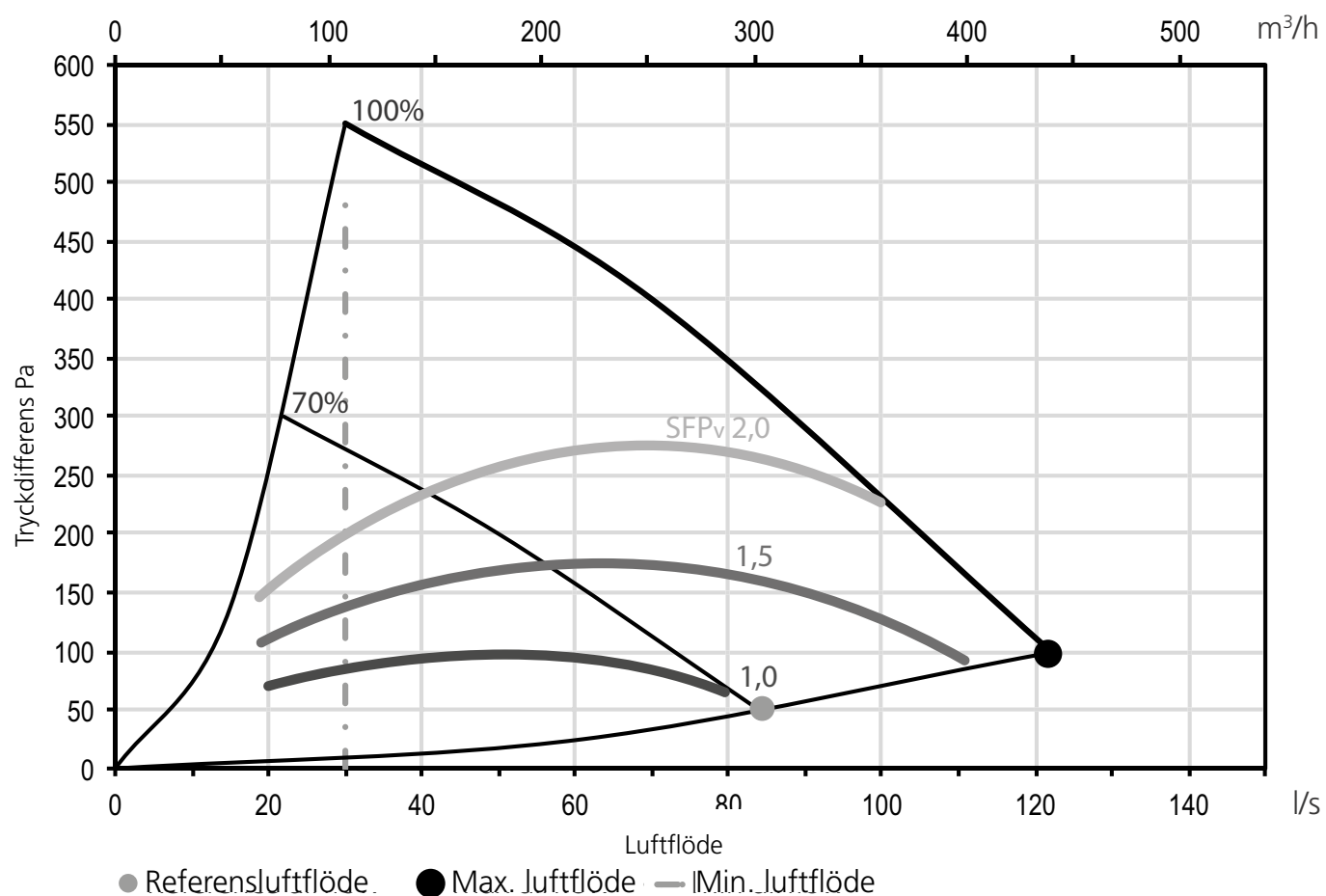
- Smart kontrollpanel: SC10
- Utökningsram för kontrollpanel: TB00301
- Modularkabel: PMK20
- Filterbytessats: R05HFS
- Väggfäste: TB00023
- Smart-givare:
 - RH: SRH
 - RH + CO₂: SRHCO2
 - RH + VOC: SRHVOC

Köp online:

www.casabutiken.se
www.casastore.fi



8.2 Luftflöden (EN 13141-4)



8.3 Anslutningseffekter

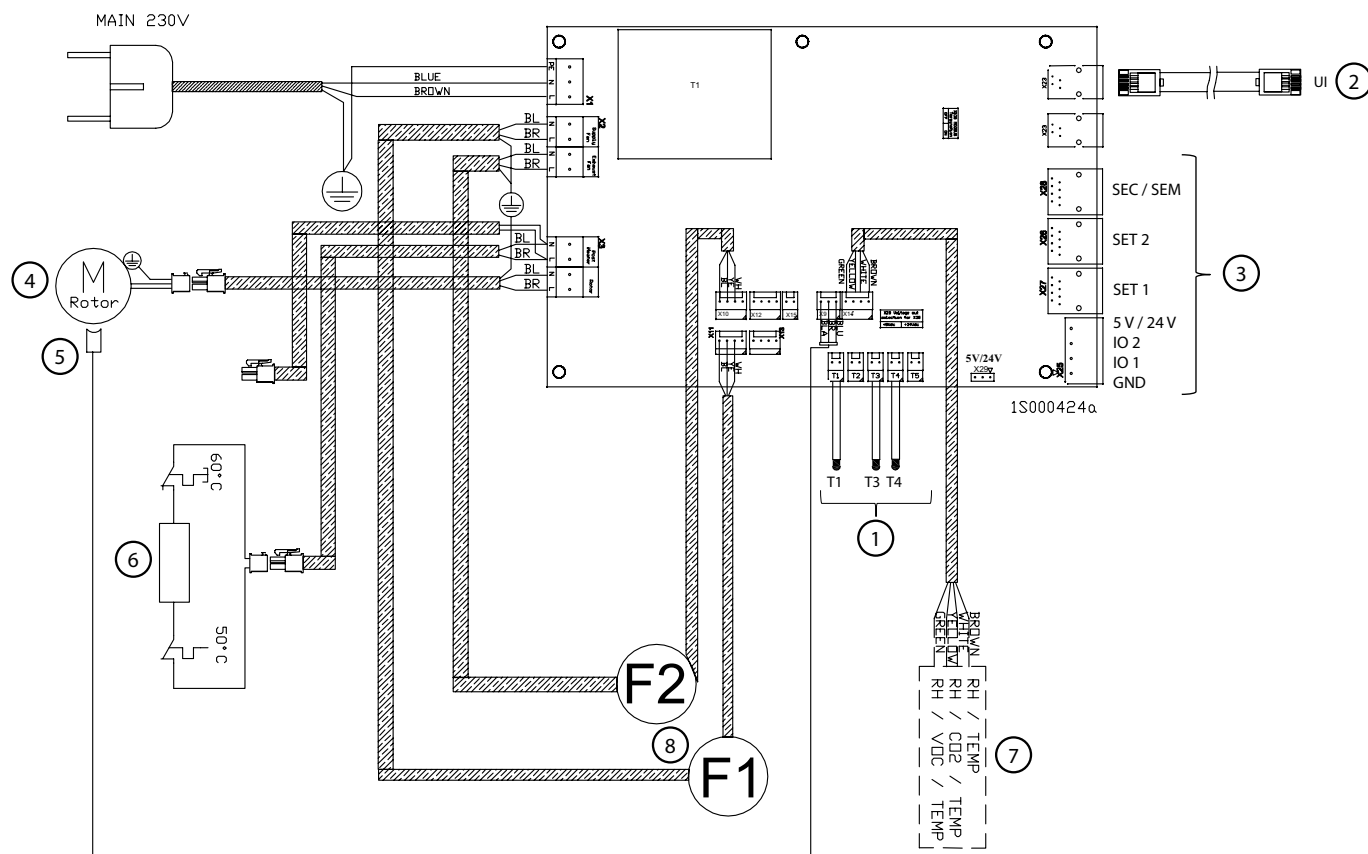
	R5-H	R5-H (Internt elbatteri)
Anslutning	230 V, 50 Hz	230 V, 50 Hz
Fläktar	234 W	234 W
Värmeväxlarens motor	10 W	10 W
Luftvärmare, eftervärme	-	700 W
Total uteffekt	259 W	959 W

8.4 Akustikdata

Akustikdata kan hittas från ProCASA.
procasa.swegon.com



8.5 Elschema



1. Temperaturgivare:

L-aggregat

T1 Friskluftstemperatur
T3 Frånluftstemperatur
T4 Tilluftstemperatur

R-aggregat

T1 Frånluftstemperatur
T3 Friskluftstemperatur
T4 Tilluftstemperatur

2. Kontaktdon för Smart kontrollpanel.

3. Externa anslutningar. Se avsnittet "Aggregatets externa anslutningar".

4. Rotor motor

5. Närhetsgivare

6. Luftvärmare för eftervärme 700 W (tillval)

7. Smart givarpaket

RH

RH + CO₂ (tillbehör)

RH + VOC (tillbehör)

8. Fläktar

R-aggregat

F1 Tilluftsfläkt

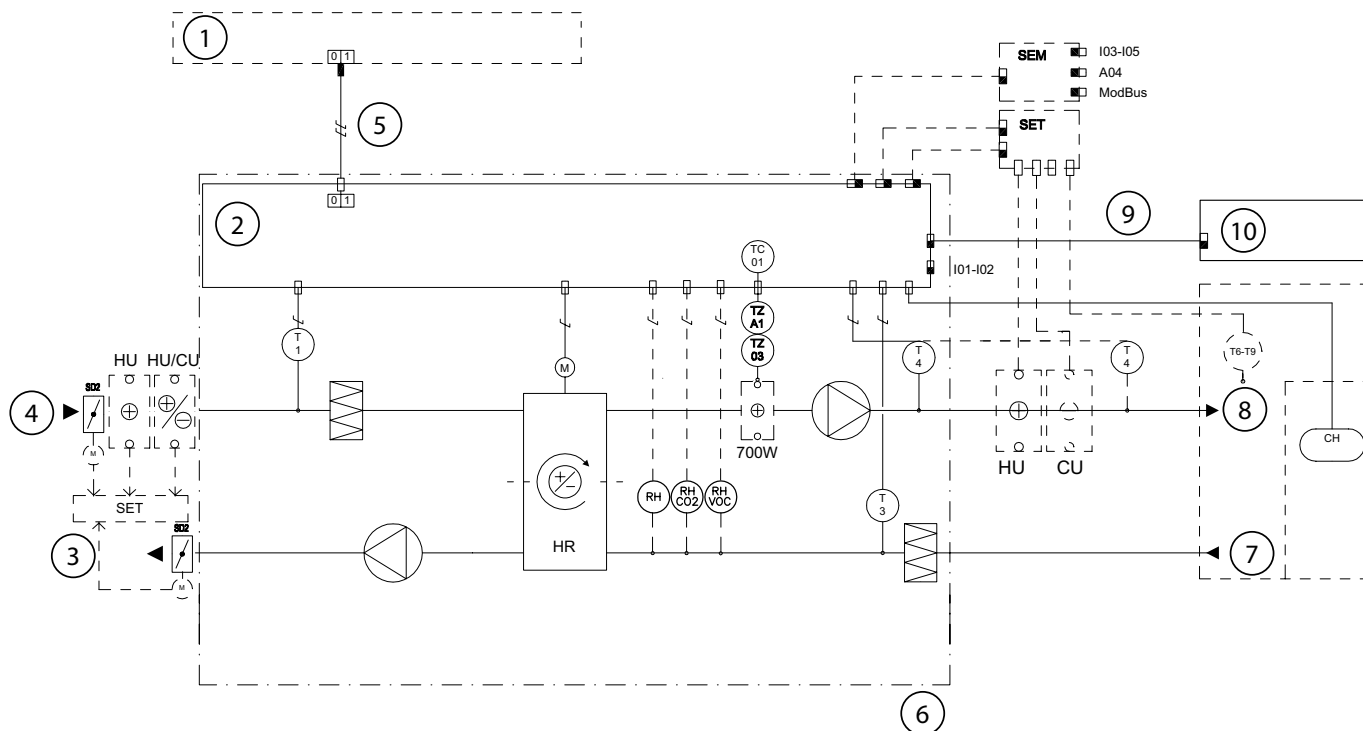
F2 Frånluftsfläkt

L-aggregat

F1 Frånluftsfläkt

F2 Tilluftsfläkt

8.6 Reglerschema



1: Gruppcentral | 2: Elskåp | 3: Avluft | 4: Utluft | 5: Elkraftmatning: 230 V, 10 A med insticksanslutning | 6: Markering av ventilationsaggregatets tilluftsdel | 7: Frånluft | 8: Tilluft | 9: Modularkablar med RJ9-kontakter | 10: Kontrollpanel

BETECKNING	BENÄMNING	FÖRKLARING
TC01	TERMOSTAT	Värmeväxlarstyrning/kontrolldiagnostik
T1	TEMPERATURGIVARE	Temperaturgivare, utluft/frånluft
T3	TEMPERATURGIVARE	Temperaturgivare, frånluft/utluft
T4	TEMPERATURGIVARE	Temperaturgivare, tilluft.
T6-T9	EXTERN TEMPERATURGIVARE	Kopplas till SET, funktionerna bestäms genom programmering av SET (tillbehör)
TZ03	ÖVERHETTNINGSSKYDD	Överhettningsskydd med manuell återställning
TZA1	ÖVERHETTNINGSSKYDD	Automatiskt övertemperaturskydd
CH	BRYTARE PÅ SPISKÅPA	Funktion för spiskåpa
SET	KOPPLINGSENHET	Smart utökningsmodul för temperatursignaler, tillbehör
SEM	KOPPLINGSENHET	Smart modul för Modbus, tillbehör
HR	VÄRMEVÄXLARE	Värmeväxlare
SD2	SPIJÄLL	Avstängningsspjäll, tillbehör
HU	LUFTVÄRMARE	Extern luftvärmare, tillbehör
CU	LUFTKYLARE	Extern luftkylare, tillbehör
RH	GIVARE	Fuktgivare
RH + CO2	GIVARE	Fukt-/koldioxidgivare, tillbehör
RH + VOC	GIVARE	Fukt-/VOC-givare, tillbehör

FUNKTIONSBESKRIVNING

STYRFUNKTIONER:

Ventilationsaggregatet manövreras från en separat Smart kontrollpanel eller en Smart spiskåpa.

När ventilationsaggregatets driftlägen Hemma/Borta/Forcering styrs från spiskåpa kan spjällets öppningstid ställas in på 30, 60 eller 120 minuter.

Tilluftstemperaturens börvärde kan ändras från en Smart kontrollpanel. Eftervärmaren kan avaktiveras från kontrollpanelen.

SÄKERHETSFUNCTIONER:

– Överhettningsskydd för eftervärmaren: En elektrisk värmare är utrustad med en automatisk termostat TZA1 och en termostat TZ03 med manuell återställning (inställt värde 60 °C).

– Fläktarna har automatiska övertemperaturskydd.

ÅTGÄRDER OM SÄKERHETSUTRUSTNING UTLÖSER:

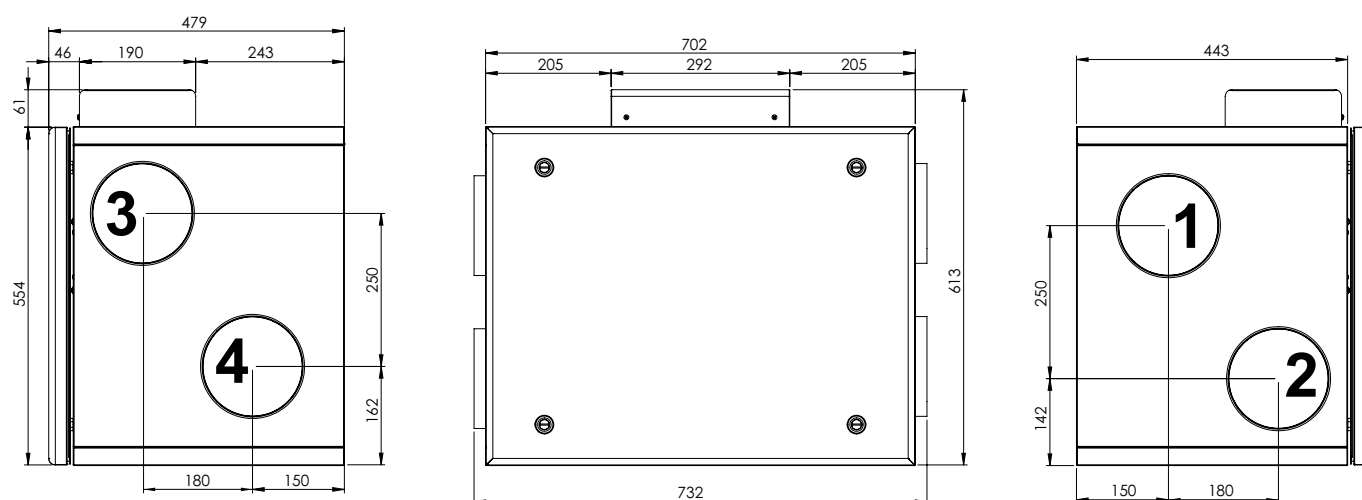
– Om ett övertemperaturskydd med manuell återställning löser ut, återställs felet med en återställningsknapp inuti aggregatet.

– Fläktarnas automatiska övertemperaturskydd återställs när temperaturen har sjunkit under inställningsvärdet.

FJÄRRDRIFT: Studera handboken för aggregatet och parameterlistan för Modbus.

8.7 Mått

Swegon CASA R5-H



Kanalanslutningar				
	1	2	3	4
Vänsterutförande	Tilluft Ø 160	Frånluft Ø 160	Uteluft Ø 160	Avluft Ø 160
Högerutförande	Avluft Ø 160	Uteluft Ø 160	Frånluft Ø 160	Tilluft Ø 160

8.8 Vikt

- R5-H ventilationsaggregat: 55 kg.

8.9 Koder för ventilationsaggregat

- R5-H Smart R05HL00S00H
- R5-H Smart 700 W R05HL07S00H

8.10 Tillbehör för installation

- **Smart kontrollpanel** (SC10). Smart kontrollpanel med Exxact-ram.
- **Smart fuktgivare** (SRH). För automatisk fuktstyrning.
- **Smart CO2- och fuktgivare** (SRHCO2). För automatisk Hemma/Borta/Forcering-funktion och automatisk fuktstyrning.
- **SMART VOC- och fuktgivare** (SRHVOC). För automatisk luftkvalitetsautomatik och automatisk fuktstyrning.
- **Smart utökningsmodul för Modbus** (SEM). IO-modul med relä och Modbus RTU (ingångs- och utgångskontakt).
- **Smart kabel för utökning** (SEC). IO-kabel med Modbus RTU (enkanals kontakt).
- **Fuktighetsvakt** (117KKH). För aktivering av forceringsläge.
- **Brytare för brasfunktion** (102TKC). En tryckknapp eller fjärraktivering av brasfunktion.
- **Närvarogivare** (102LT). För aktivering av forcering eller Borta-läge genom närvarodetektering.
- **Driftlägesomkopplare** (valfri potentialfri omkopplare). För aktivering av lägena På resa, Borta, Hemma eller Forcering.
- **Extern CO2-givare** (117HDL). För automatisk Hemma/Borta/Forcering-funktion.
- **Tryckvakt** (117PK2). För aktivering av funktion för spiskåpa eller centraldammsugare om statussignal inte finns tillgänglig.

Luftkylare för kylning av tilluft

- För 160 mm kanaler; SDCW 160
- För 200 mm kanaler; SDCW 200
- För 250 mm kanaler; SDCW 250 F

Luftvärmare för uppvärmning av tilluft

- För 125 mm kanaler; SDHW 125
- För 160 mm kanaler; SDHW 160

Luftvärmare i kombination med markvärmepump

- För 200 mm kanaler; SDHW 250 F

Elektrisk luftvärmare för uteluftskanal

- För 125 mm-kanal; SDHE125-1T
- För 160 mm-kanal; SDHE160-1T
- För 200 mm-kanal; SDHE200-1T

Drifttagningsformulär

Funktion	Planerat luftflöde	Standard-	Inställning
Grundläggande luftflöden	l/s m³/h	%	%
Hemma (tilluft)		50 %	
Hemma (frånluft)		70 %	
Borta (tilluft)		20 %	
Borta (frånluft)		40 %	
Forcering (tilluft)		65 %	
Forcering (frånluft)		85 %	
<i>På resa (tilluft)</i>		20 %	
<i>Max. Smart-forcering (tilluft)</i>		65 %	
Funktion för spiskåpa			
<i>Kompensering i Hemma-läge (differens)</i>		10 %	
<i>Kompensering i forceringsläge (differens)</i>		0 %	
<i>Forcering av spiskåpa (tilluft)</i>		70 %	

Driftsatt ventilationsaggregats serienummer | Kontrollpanel: Huvudmeny/Information/Serienummer.

Driftsatt av:	Datum:

**Asennus-, käyttöönotto- ja huolto-ohje**

https://serviceportal.swegon.com/fi/docs/TM_R5H_FI

**Installations-, drifttagnings- och underhållsanvisning**

https://serviceportal.swegon.com/fi/docs/TM_R5H_SE

**Installasjons-, igangkjørings- og vedlikeholdsveiledning**

https://serviceportal.swegon.com/fi/docs/TM_R5H_NO

**Installations-, Inbetriebnahme- und Wartungsanleitung**

https://serviceportal.swegon.com/fi/docs/TM_R5H_DE

**Installation, commissioning and maintenance instructions**

https://serviceportal.swegon.com/fi/docs/TM_R5H_EN

Feel good **inside**