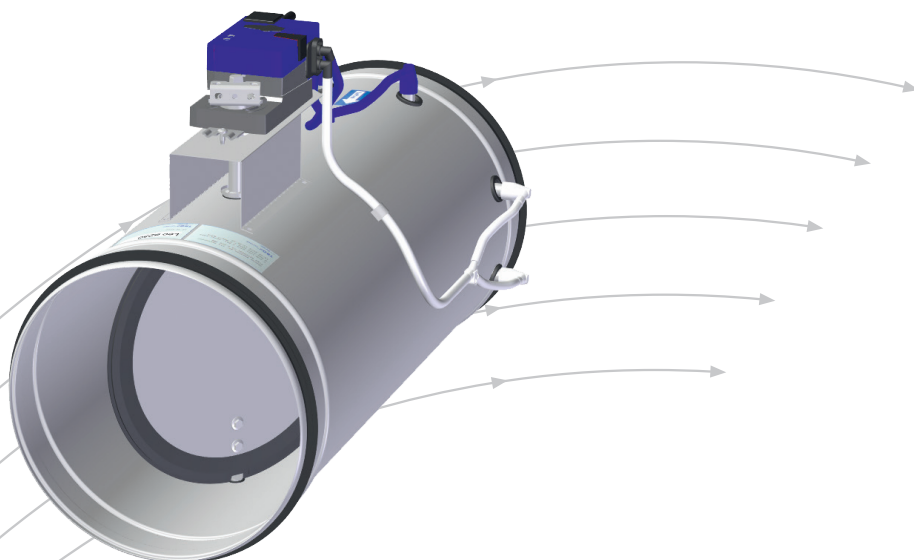


# Leo

## VAV-regulator



- Omfattande arbetsområde
- Låg ljudvolym
- Tryckoberoende
- Kort bygglängd
- Hög mätprecision
- Kan monteras direkt i böj
- Flexibilitet i valet av ljuddämpare
- Eget serviceverktyg, PC-Tool och ZTH från Belimo

**TROX<sup>®</sup> TECHNIK**

 **Auranor**

TROX Auranor Norge AS

Postboks 100  
NO-2712 Brandbu

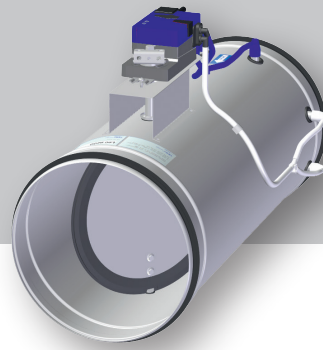
Telefon +47 61 31 35 00

Fax +47 61 31 35 10

e-post: [firmapost@auranor.no](mailto:firmapost@auranor.no)

[www.trox.no](http://www.trox.no)

# Leo



## ANVÄNDNING

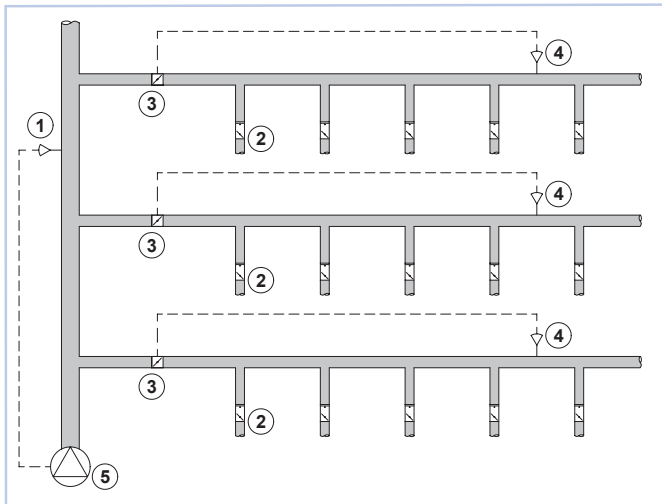
Leo är en flödesregulator som fungerar oberoende av kanaltrycket. Istället bestäms det nödvändiga kanaltrycket för den aktuella enheten av önskad luftmängd vid spjället. VAV-enheten är baserad på dynamisk mätning av luftmängden och reglerar spjällpositionen så att önskad luftmängd upprätthålls. När det uppstår en förändring av kanaltrycket, exempelvis genom att andra flödesregulatorer på grenen öppnas eller stängs, kommer flödesregulatorn att kompensera för detta genom att justera spjället så att önskat flöde åter uppnås. Önskad luftmängd regleras av en rumsregulator exempelvis en rumstermostat eller CO<sub>2</sub>-givare som placeras i den vistelsezon som enheten betjänar.

Inställning av önskad min- och maxluftmängd kan göras på fabriken eller efter montering med hjälp av ett serviceverktyg från Belimo. VAV-enheten är avsedd för komfortventilation med temperaturförhållanden mellan 0°C och 50°C och en relativ luftfuktighet mellan 5 % och 95 % utan kondensering. Regulatorn ansluts via 4-ledarkabel till diverse rumsregleringsutrustning. Här är det viktigt att gemensamma referenser används genomgående för all utrustning. För VAV-regulatorn är ledning nr 1 system-0. Alla styr- och mätsignaler kopplas i förhållande till denna. Kopplingsschema för Leo i kombination med olika rumsregulatorer finns på vår hemsida, [www.trox.no](http://www.trox.no).

För energieffektiv drift utrustas VAV-anläggningar med tryckgivare i kanalsystemet som skickar styrsignal till grenspjäll eller till varvtalsstyrd fläkt. Se principskiss i figur 1.

## Förklaring till figur 1

- 1) Tryckgivare för fläktreglering.
- 2) VAV-enhet.
- 3) Motorspjäll med tryckregulator.
- 4) Tryckgivare.
- 5) Fläkt.



Figur 1. Tryckförhållanden i VAV-anläggning.

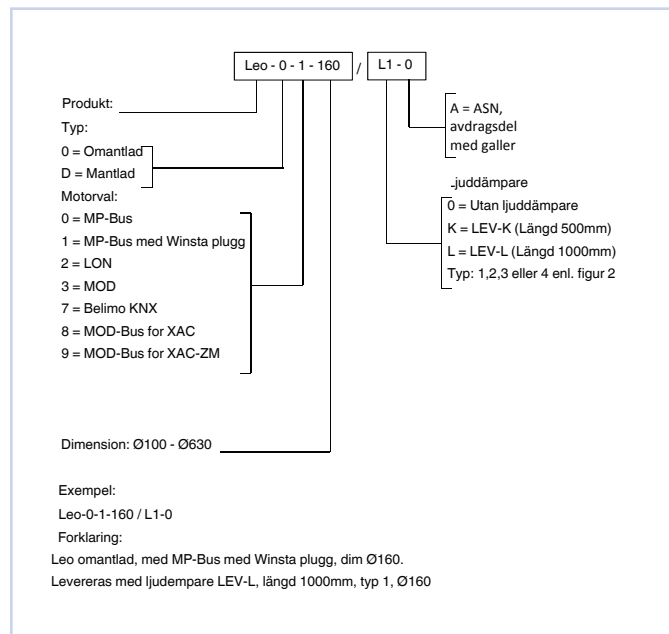
## FUNKTION

Leo regleras alltid till den luftmängd som motsvarar signalen från rumsregulatorn. VAV-enheten består av ett regleringsspjäll och en mätstation för luftmängd. Mätprincipen är dynamisk mätning av luftströmmen. Spjällmotorns regulatorordel styrs utifrån önskat börvärde. Regleringsområdet för Leo framgår av tabell 2.

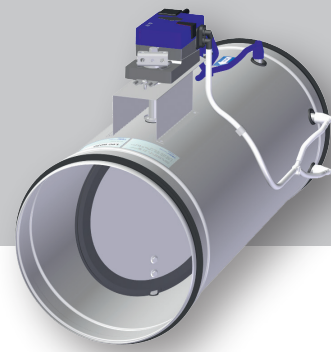
Mätavvikelse för område 10–20 % av nominell:  $\pm 25$  %  
20–40 % av nominell:  $< \pm 10$  %  
40–100 % av nominell:  $< \pm 4$  %

Vid användning av T-rör rekommenderas ett avstånd på minst 5 x  $\varnothing$ D för att upprätthålla samma mätnoggrannhet.

## BESTÄLLNINGSKOD, LEO



# Leo



## ★ ★ UTFÖRANDE

LEO är utformad som en komplett mät- och reglerenhet för behovsstyrning av luftmängder i ventilationsanläggningar. Spjället mäter differensstryck via mätstavar integrerade i enheten. Enheten är placeringsvänlig i förhållande till de nödvändiga åtgärderna och kan följaktligen placeras i de flesta delar av kanalsystemet. Den uppfyller kraven för täthetsklass 4 för spjällblad i stängd position, och klass C när det gäller läckage till omgivningen.

Leo är utrustad med VAV-regulator från Belimo.  
 På dim Ø100-Ø400 används Belimo LMV-D3-FK AU.  
 På dim Ø500-Ø630 används Belimo LMV-D3 AU.  
 Specifikationerna för regulatorerna hittar du i tabell 1.  
 Komplet teknisk dokumentation kan hämtas på [www.belimo.eu](http://www.belimo.eu)

Belimo LMV/NMV-D3 MP som används vid analog styrning eller för MP-buss Belimo LON eller MOD-bussmotor kan också levereras. För KNX kan Belimo LMV-D3-KNX och NMV-D3-KNX användas. Om extra skydd önskas mot ljud som överförs genom höljet, exempelvis öppet montage, kan spjäll med utvändig isolering och kapsling beställas. Detta minskar ljud från enheten vid höga strystryck och hastigheter förbi spjället. Detta bör dock även kompletteras genom att isolera kanalen på båda sidorna om enheten. Se avsnittet ljudtekniska data. Ljuddämparen LEV är speciellt anpassad för VAV-system och levereras i längder om 500 mm och 1000 mm. LEV har fullt tvärsnitt genom dämparen, vilket ger låga tryckförluster. Den är isolerad med mineralull med ovsida om skyddar mot fibermedrivning i tilluften. Ljuddämparen kan även fås med en avdragsdel med nåtgaller, ASN, i samma utförande som LEV. Leo-D, LEV och ASN kan levereras färdigmonterade med skjutband och utrustade med justerbara upphäng från fabriken.

## ▣ MATERIAL OCH YTBEHANDLING

Leo är tillverkad i galvaniserat stål. Mätkorset är av aluminium medan slangar, nipplar och motorkapsling är av plast. Anslutningarna på Leo har EPDM-gummipackning.  
 Leo är tillverkad i galvaniserat stål med mineralull med glasfiberduk som ljuddämpningsmaterial. Anslutningarna har EPDM-gummipackning. ASN är tillverkad i galvaniserat stål med EPDM-gummipackning på anslutningen.

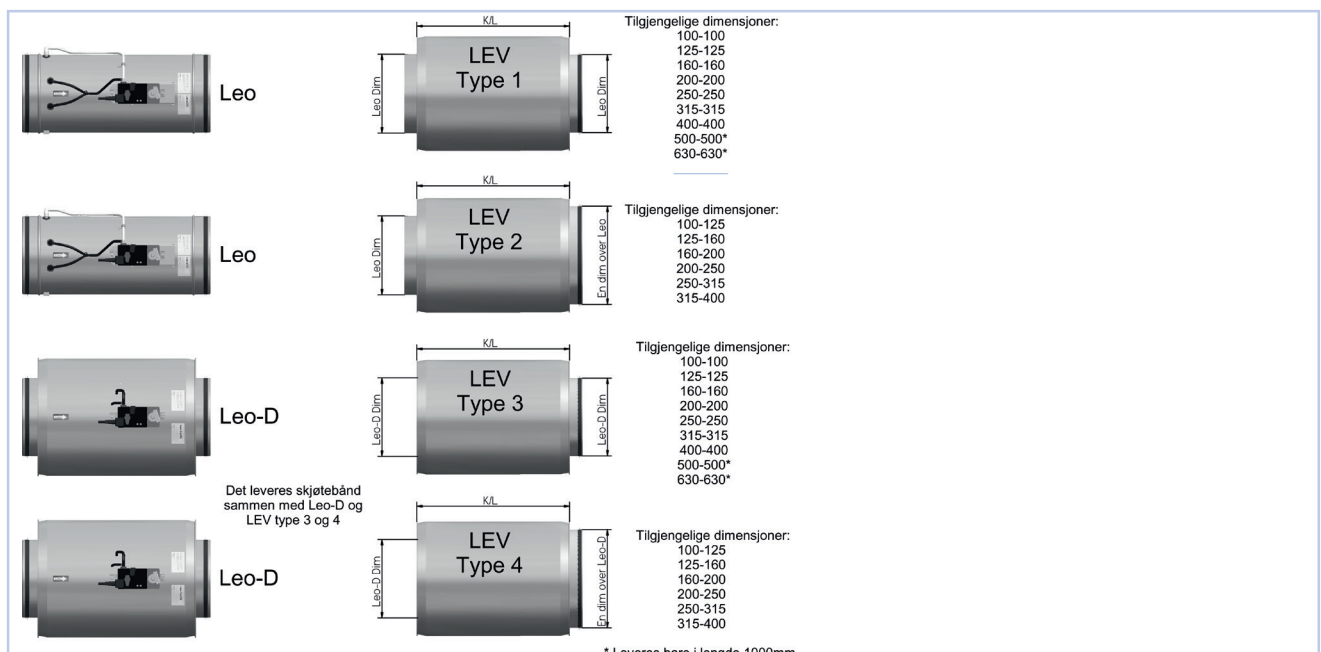
	LMV-D3-MP/MOD/ LON	NMV-D3-MP/MOD/ LON
Driftspänning	AC 24 V 50/60 Hz, DC 24 V	AC 24 V 50/60 Hz, DC 24 V
Effektförbrukning	2W	3W
Dim effekt	4 VA (max. 8 A vid 5 ms)	5 VA (max. 8 A vid 5 ms)

Tabell 1, teknisk specifikation, Belimo VAV-regulator

## ▣ SNABBVAL

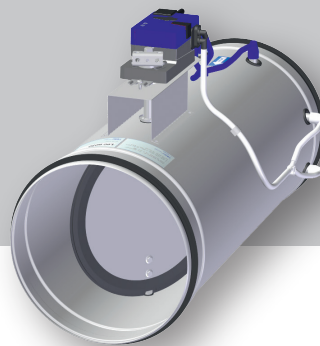
Leo Dim.	[l/s]	
	Max [V <sub>nom</sub> ]	Min
100	47	5
125	74	7
160	121	12
200	194	19
250	294	29
315	486	49
400	1005	100
500	1571	157
630	2492	249

Tabell 2, tabellen visar max- och min-luftmängder.



Figur 2

# Leo



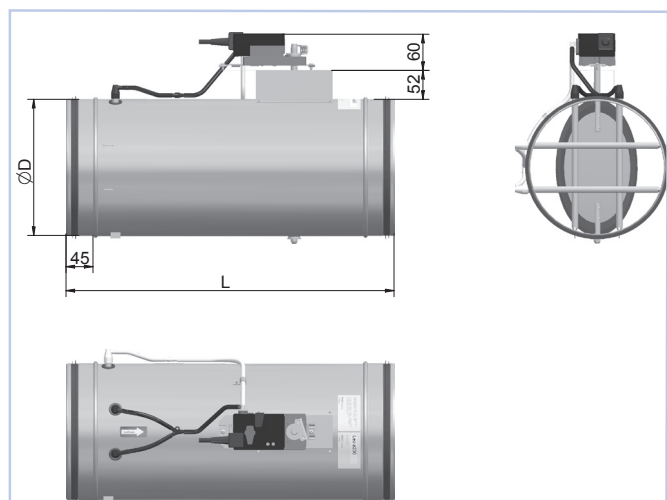
## MÅTT OCH VIKT

Dim.	D	DA	B	L
100	99	102	220	400
125	124	127	245	400
160	159	162	280	400
200	199	202	320	400
250	249	252	370	600
315	314	317	435	600
400	399	402	520	600
500	499	502	620	705
630	629	632	750	835

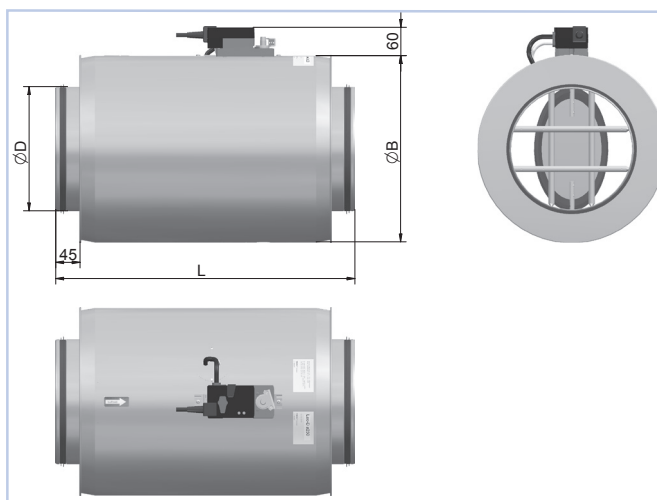
Tabell 3

Dim.	Vikt [kg]				
	Leo	Leo-D	LEV-500	LEV-1000	ASN
100	1,6	3,2	3,3	5,8	1,5
125	1,8	3,5	3,8	6,6	1,8
160	2,1	4,1	4,5	7,8	2,1
200	2,5	4,9	5,3	9,0	2,5
250	3,8	8,0	6,4	11,0	3,1
315	4,8	9,8	7,2	12,4	3,9
400	6,0	12,0	9,6	15,6	5,0
500	9,7	23,0	-	18,8	6,5
630	12,5	28,0	-	23,1	8,7

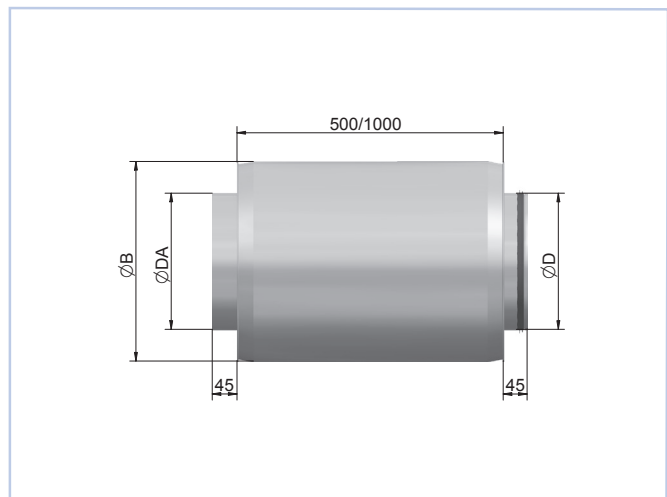
Tabell 4



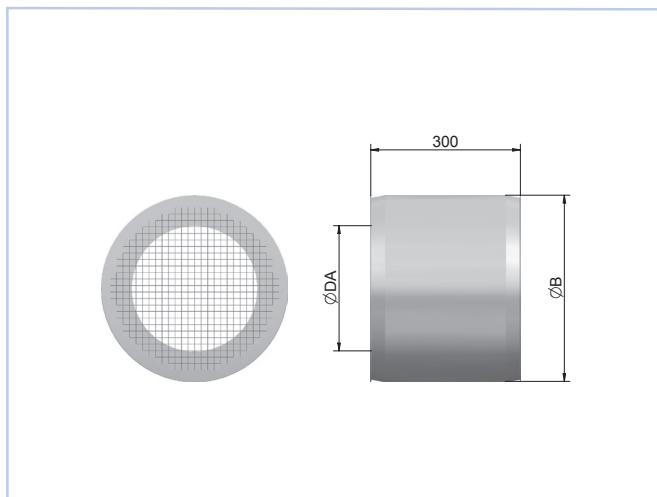
Figur 3, Leo



Figur 4, Leo-D



Figur 5, LEV



Figur 6, ASN (avdragsdel)

# Leo

## LJUDTEKNISKA DATA

I diagrammen redovisas sammanlagd A-vägd ljudeffektivå från spjäll till kanal,  $L_{WA}$ .

Korrektionsfaktorerna i tabellerna används för att beräkna utsänd ljudeffektivå per oktavband,  $L_W = L_{WA} + KO$ . Det anges KO för två spjällpositioner, höger tryckfallslinje är för helt öppet spjäll medan den vänstra anger kraftigt strypt spjäll. Eftersom spjället kan användas för att stänga helt har vi lagt in streckade linjer här i diagrammet. Mellanliggande driftpunkter för Leo kan ljudberäknas som visat i exemplet.

### Exempel:

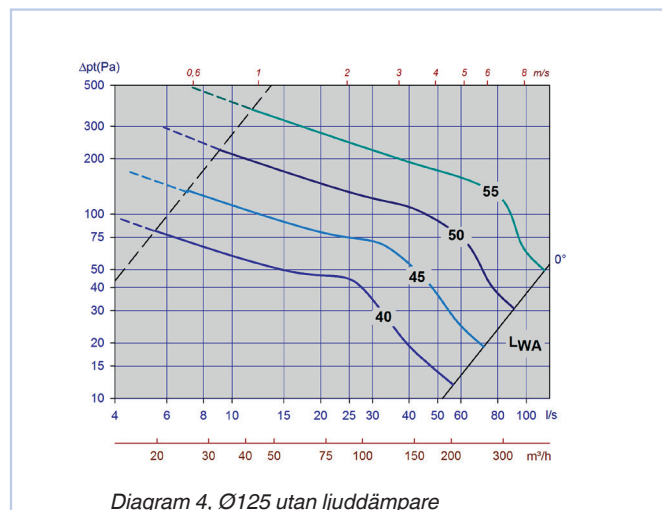
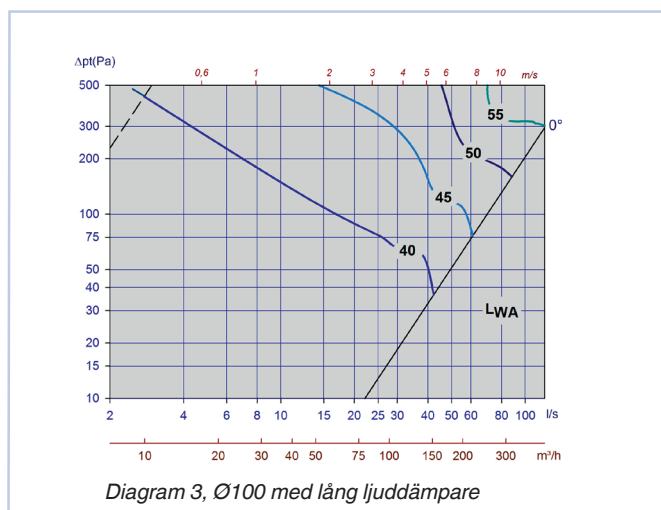
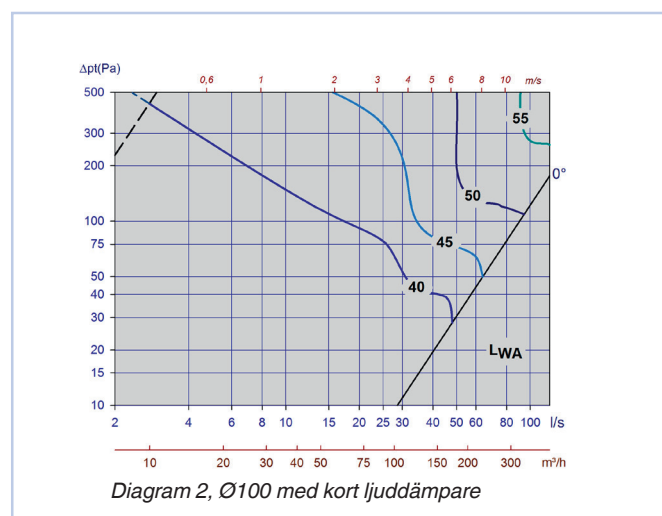
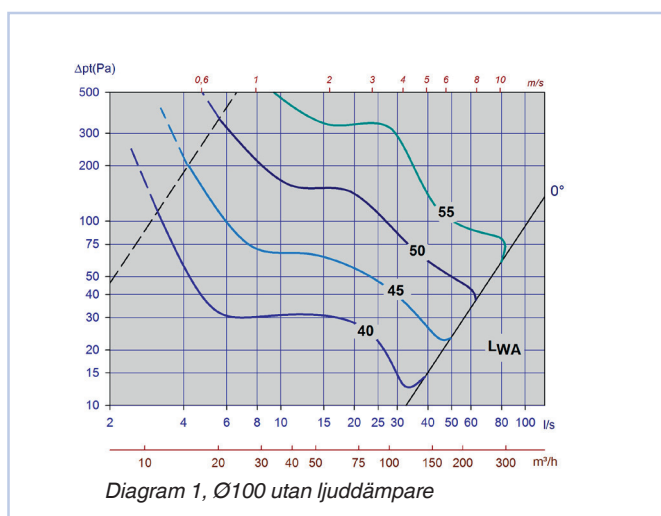
Leo Ø160 med kort dämpare och en maximal luftmängd på 80 l/s, och det beräknas att spjället måste strypas till 50 Pa.

Av diagram 8 framgår att  $L_{WA} = 44 \text{ dB(A)}$ . Vi hittar rätt ljudeffektivå vid 250 Hz.

Korrektionsfaktor i tabell 6, sidan 10, för stängt spjäll är -4 dB medan den är 1 dB för öppet spjäll.

Eftersom vår punkt ligger närmast öppet spjäll använder vi oss av 0 dB. Utsänd ljudeffektivå vid 250 Hz blir då:  $L_W = L_{WA} + KO \Rightarrow 44 + 0 = 44 \text{ dB}$

## DIMENSIONERINGSDIAGRAM



Leo

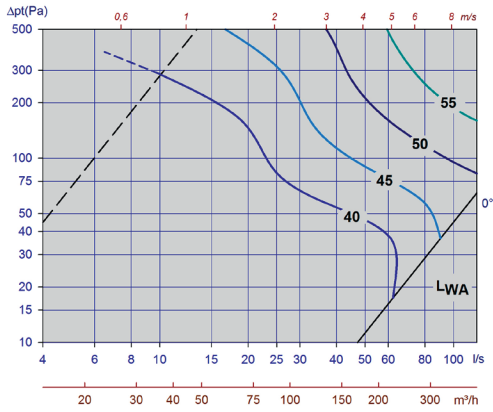


Diagram 5, Ø125 med kort ljuddämpare

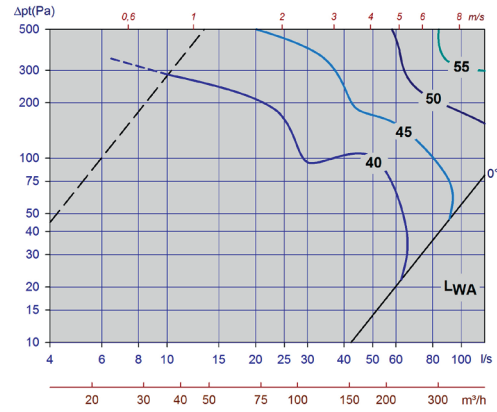


Diagram 6, Ø125 med lång ljuddämpare

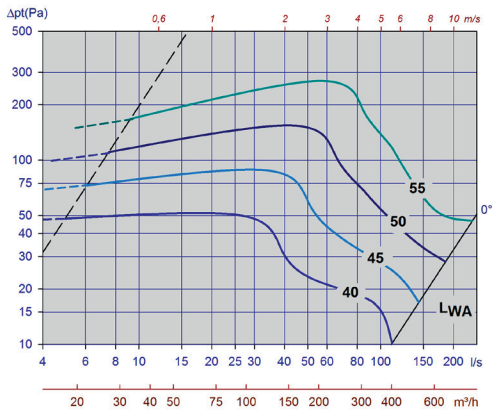


Diagram 7, Ø160 utan ljuddämpare

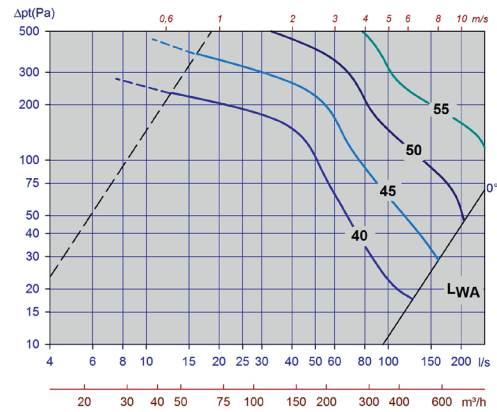


Diagram 8, Ø160 med kort ljuddämpare

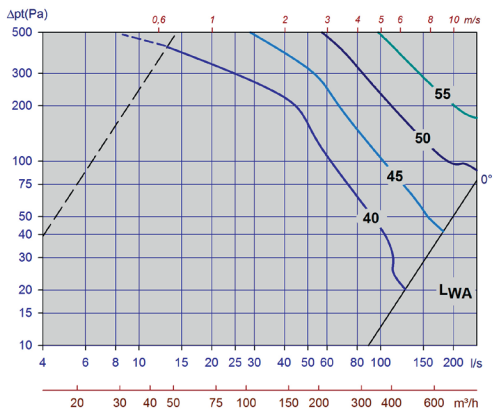


Diagram 9, Ø160 med lång ljuddämpare

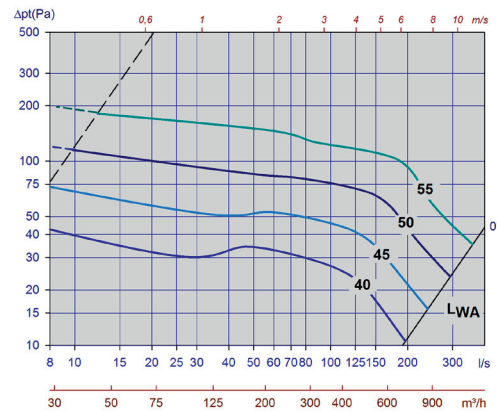


Diagram 10, Ø200 utan ljuddämpare

# Leo

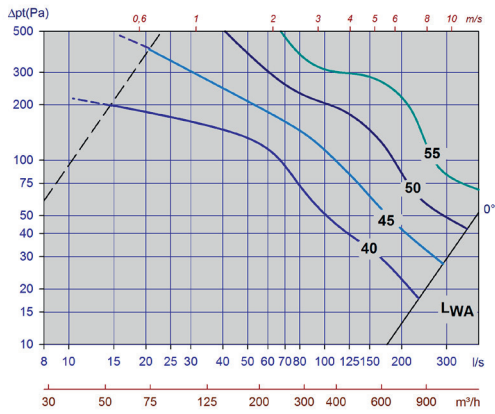


Diagram 11, Ø200 med kort ljuddämpare

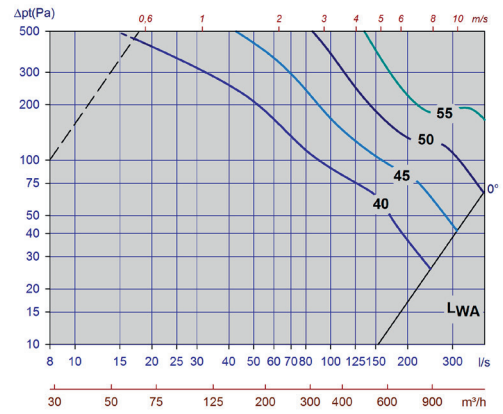


Diagram 12, Ø200 med lång ljuddämpare

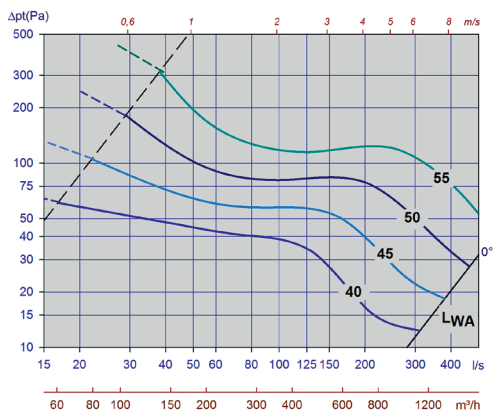


Diagram 13, Ø250 utan ljuddämpare

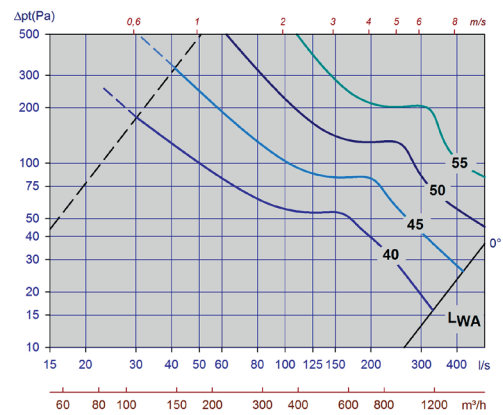


Diagram 14, Ø250 med kort ljuddämpare

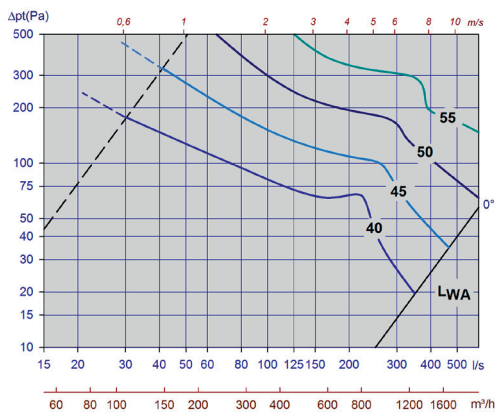


Diagram 15, Ø250 med lång ljuddämpare

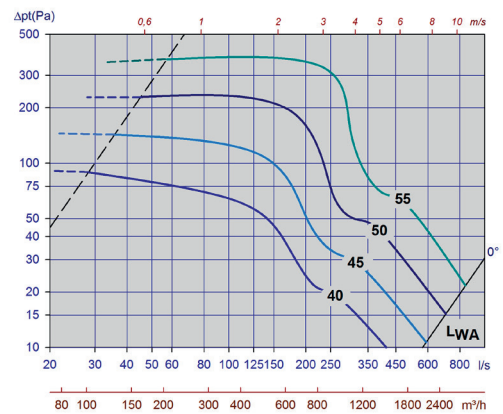


Diagram 16, Ø315 utan ljuddämpare

Leo

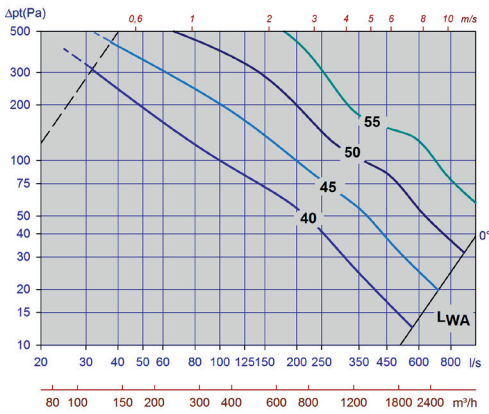


Diagram 17, Ø315 med kort ljuddämpare

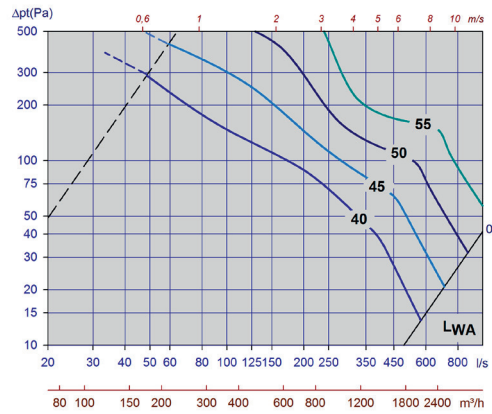


Diagram 18, Ø315 med lång ljuddämpare

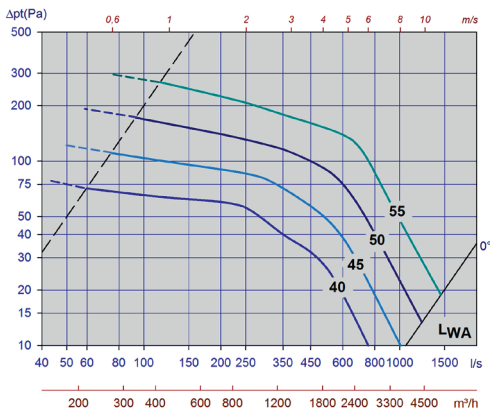


Diagram 19, Ø400 utan ljuddämpare

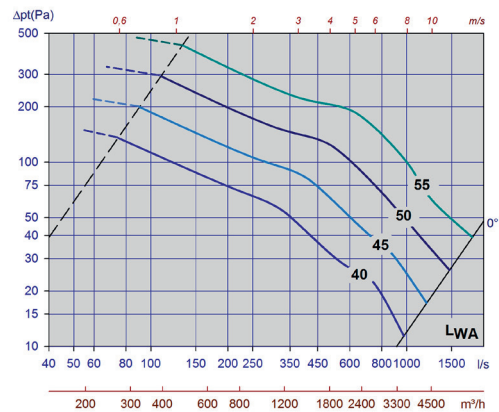


Diagram 20, Ø400 med kort ljuddämpare

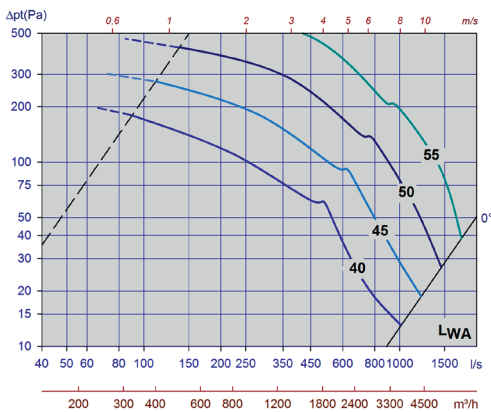


Diagram 21, Ø400 med lång ljuddämpare

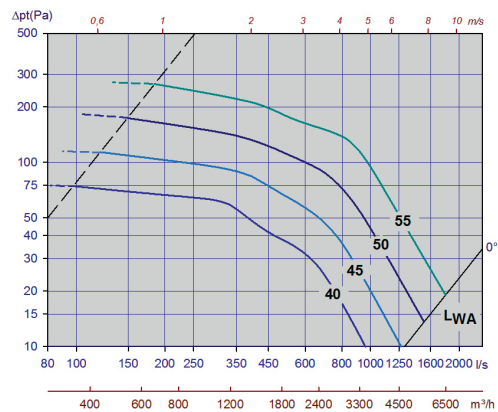
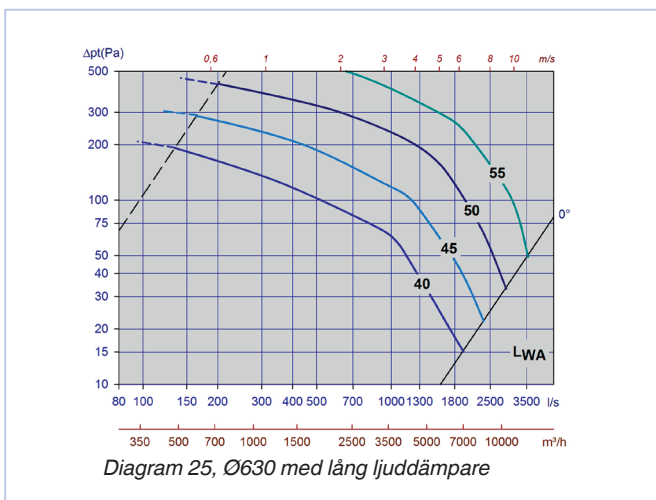
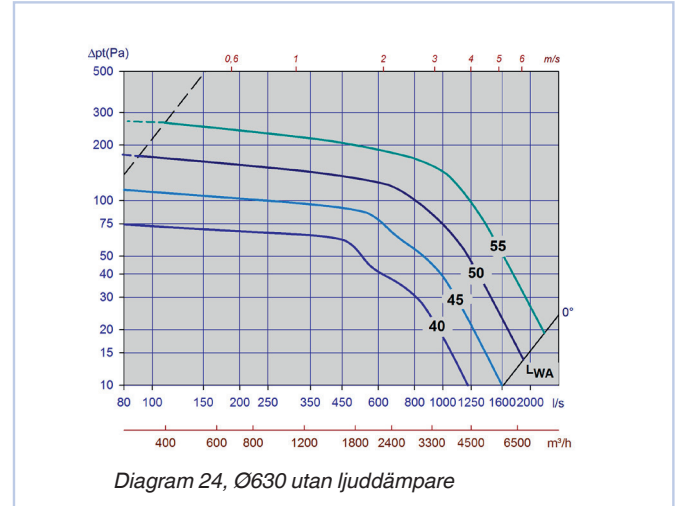
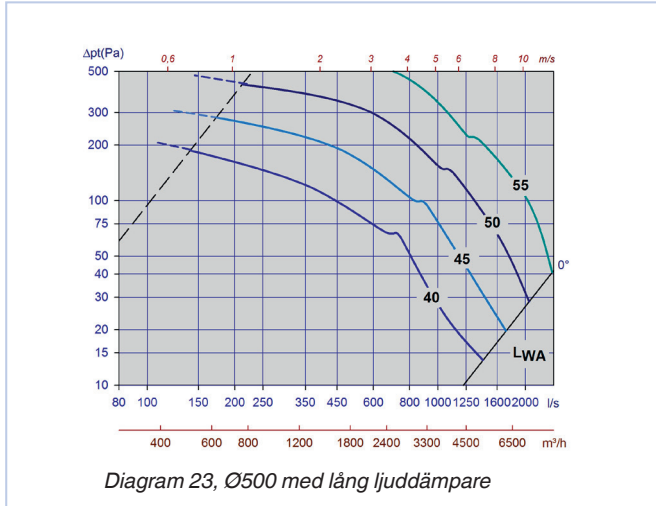


Diagram 22, Ø500 utan ljuddämpare

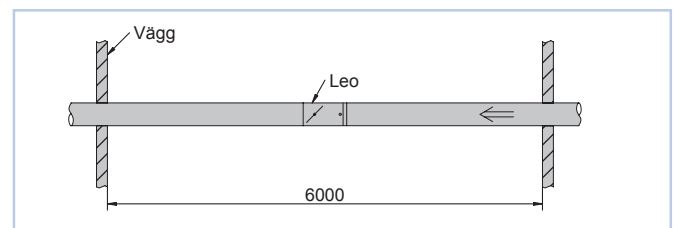
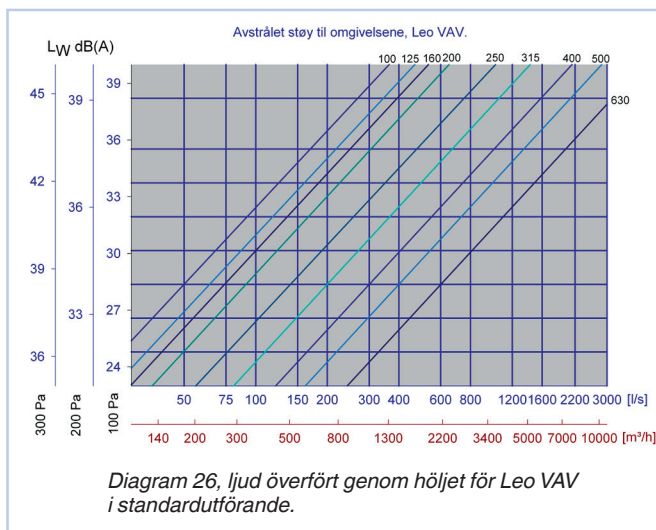


# Leo

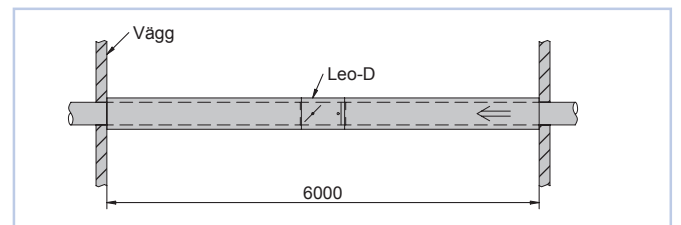


## LJUD ÖVERFÖRT GENOM HÖLJET

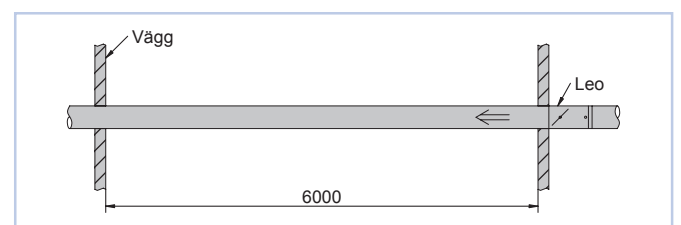
Diagram 26 visar VAV-spjällets ljud överfört till omgivningen som funktion av luftmängd och tryckfall över spjället (figur 7). Ljudet redovisas som sammanlagd A-vägd ljudeffektnivå från VAV-spjället till rum,  $L_{WA}$ . Vid höga krav på skydd mot ljud överfört genom höljet, t.ex. vid öppet montage och höga stryptryck över spjället, rekommenderas Leo VAV i kapslat och isolerat utförande i kombination med isolerande åtgärder på kanalsystemet framför och bakom enheten. För skydd mot utstrålat ljud måste kanalen också isoleras eller mantlas i hela längden mot rummet. Genom att använda dubbelmantlade kanaler (figur 8) uppnås en ljudreduktion på 6–10 dB. Montage som visat i figur 9 ger en ljudreduktion på 3–6 dB.



Figur 7



Figur 8



Figur 9

# Leo

Korrektionsfaktor [KO], Leo – VAV utan ljuddämpare

Leo	KO [dB]															
	Vänster tryckfallslinje (s)								Höger tryckfallslinje (å)							
	63	125	250	500	1κ	2κ	4κ	8κ	63	125	250	500	1κ	2κ	4κ	8κ
100	17	0	-2	-2	-5	-13	-20	-24	18	10	2	-3	-12	-20	-27	-27
125	13	-1	-7	-4	-3	-12	-15	-19	19	8	2	-4	-8	-17	-19	-19
160	17	0	-1	0	-7	-20	-22	-18	17	8	0	-6	-5	-12	-15	-17
200	12	3	-1	0	-8	-19	-26	-25	16	9	2	-5	-7	-13	-20	-21
250	17	3	0	0	-9	-18	-18	-16	16	7	1	-4	-6	-12	-16	-14
315	12	0	-1	-1	-6	-12	-14	-14	14	6	-2	-5	-6	-8	-15	-14
400	12	5	1	-3	-7	-12	-13	-12	12	4	-3	-2	-6	-9	-16	-17
500	11	4	1	-3	-6	-11	-12	-12	11	3	-4	-2	-5	-8	-16	-16
630	9	3	0	-3	-6	-11	-12	-12	9	3	0	-3	-6	-11	-12	-12

Tabell 5

Korrektionsfaktor [KO], Leo - VAV med kort ljuddämpare

Leo	KO [dB]															
	Vänster tryckfallslinje (s)								Höger tryckfallslinje (å)							
	63	125	250	500	1κ	2κ	4κ	8κ	63	125	250	500	1κ	2κ	4κ	8κ
100	22	7	2	-7	-9	-16	-16	-19	18	7	3	-3	-9	-17	-24	-25
125	19	7	-1	-8	-13	-13	-19	-7	20	6	2	-3	-10	-17	-18	-17
160	21	4	-4	-9	-13	-13	-7	-12	21	7	1	-4	-11	-18	-19	-16
200	18	3	-4	-5	-6	-9	-11	-13	21	7	1	-4	-11	-18	-19	-16
250	19	6	1	-4	-10	-13	-12	-12	15	8	2	-3	-9	-15	-16	-15
315	14	2	-1	-6	-9	-8	-8	-9	17	7	0	-3	-9	-12	-16	-14
400	9	4	1	-5	-8	-10	-9	-11	19	6	1	-4	-8	-12	-15	-13

Tabell 6

Korrektionsfaktor [KO], Leo - VAV med lång ljuddämpare

Leo	KO [dB]															
	Vänster tryckfallslinje (s)								Höger tryckfallslinje (å)							
	63	125	250	500	1κ	2κ	4κ	8κ	63	125	250	500	1κ	2κ	4κ	8κ
100	22	7	2	-7	-9	-16	-16	-19	18	6	3	-3	-9	-17	-23	-25
125	19	7	-1	-8	-13	-13	-9	-7	20	7	2	-3	-11	-18	-19	-17
160	20	7	-2	-8	-9	-11	-10	-11	21	8	2	-4	-11	-18	-19	-15
200	16	3	0	-9	-6	-8	-10	-14	17	9	3	-5	-8	-18	-22	-21
250	19	6	1	-4	-10	-13	-12	-12	19	8	0	-3	-9	-15	-17	-14
315	12	3	-3	-8	-8	-9	-7	-9	19	8	0	-4	-9	-13	-17	-15
400	11	5	0	-9	-10	-9	-7	-10	18	6	0	-3	-7	-13	-16	-15
500	11	4	1	-3	-6	-11	-12	-12	17	5	0	-3	-7	-12	-15	-14
630	8	3	-1	-9	-9	-8	-6	-9	16	5	0	-2	-6	-11	-14	-14

Tabell 7

Statisk egendämpning för LEV, längd 500 mm

Leo	Dämpning [dB]							
Dim.	63	125	250	500	1κ	2κ	4κ	8κ
100	5	13	17	27	42	43	33	16
125	2	7	10	22	36	33	22	8
160	1	5	9	19	30	26	14	6
200	1	4	7	15	23	17	9	4
250	1	3	6	13	19	12	6	3
315	2	2	5	11	13	7	4	4
400	1	1	4	10	9	4	2	3

Tabell 8

Statisk egendämpning för LEV, längd 1000 mm

Leo	Dämpning [dB]							
Dim.	63	125	250	500	1κ	2κ	4κ	8κ
100	6	16	27	43	50	50	40	26
125	1	11	19	38	50	50	36	14
160	1	8	15	33	50	49	24	10
200	1	8	13	28	46	35	15	8
250	1	5	11	24	41	26	10	5
315	1	3	9	21	28	14	7	5
400	3	2	8	18	18	8	5	4
500	3	2	6	11	10	7	5	5
630	1	2	4	11	9	5	4	4

Tabell 9

# Leo

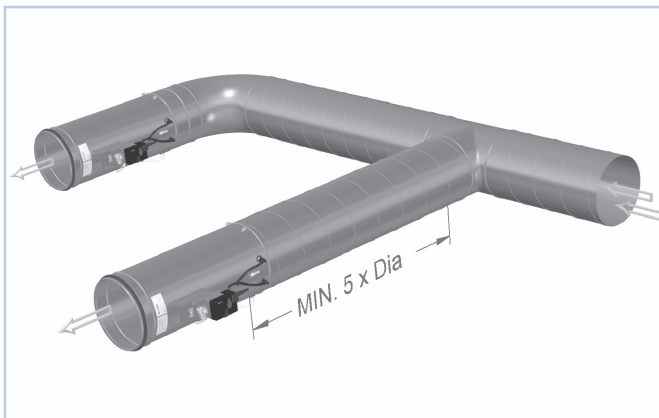
## MONTERING

För att upprätthålla spjällets mätnoggrannhet är det viktigt att det monteras med de avstånd som visas i figurerna 10 och 11.

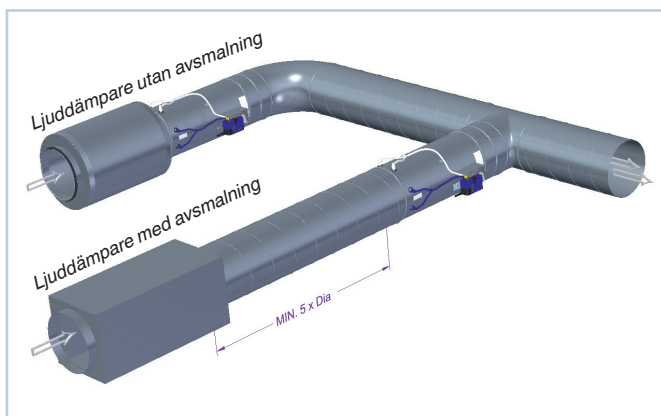
Vi rekommenderar att Leo monteras med serviceavstånd enligt figur 12.

**För tilluft:** Vid montage i avgrening rekommenderas det min. 5xDia, mellan avgrening och Leo. Leo kan monteras rakt efter böj, utan att det påverkar mätnoggrannheten på något sätt.

**För frånluft:** Vid montage tillsammans med ljuddämpare rekommenderas det min. 5xDia. avstånd mellan ljuddämpare och Leo, om det användas ljuddämpare med mittbaffel eller annan avsmalning av tvärsnittet. Vid användning av ljuddämpare med fritt genomgång, så kan ljuddämparen monteras direkt på Leo. Som visat i figur 11.



Figur 10, montage tilluft



Figur 11, montage frånluft



Figur 12, montage

## INJUSTERING

Vid inställning och service används pc-programmet Belimo PC-Tool. Med detta serviceverktyg kan regulatorerna ställas in på bl.a. önskade min- och maxflöden, 0–10 V eller 2–10 V styrsignal och Open-loop (öppen krets). Det går även att köra funktionstester som kan visas grafiskt för dokumentation av regulatorns funktion. Det finns även ett serviceverktyg som inte kräver PC: Belimo ZTH-VAV. För mer information, besök [www.belimo.eu](http://www.belimo.eu) eller kontakta någon av våra säljare.

## UNDERHÅLL

Det finns inga särskilda krav på underhåll.

## MILJÖ

Byggvarudeklaration kan erhållas av våra försäljningskontor eller laddas hem från vår hemsida: [www.trox.se](http://www.trox.se).

## TILLBEHÖR

För tillbehör, se produktgruppen Automatik.

Leo er utviklet og produsert av:

Vi förbehåller oss rätten att göra ändringar.